

LGB documents provided courtesy of:

TRAINLI

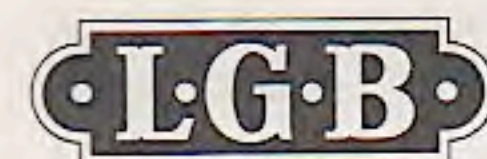
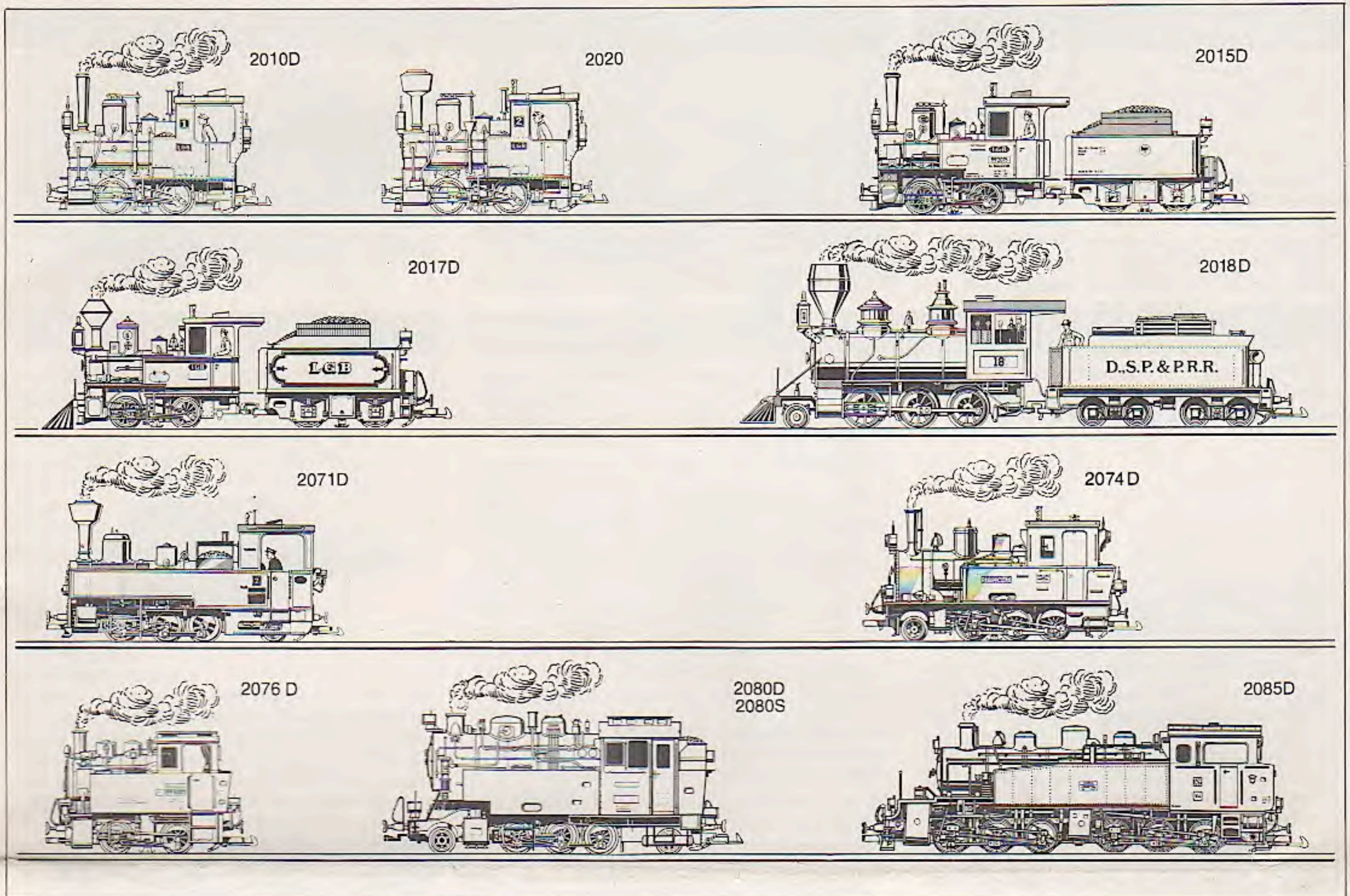
You can find everything you need for your hobby at

[Click Here >>>](#) www.trainli.com

+1 (775) 302-8011

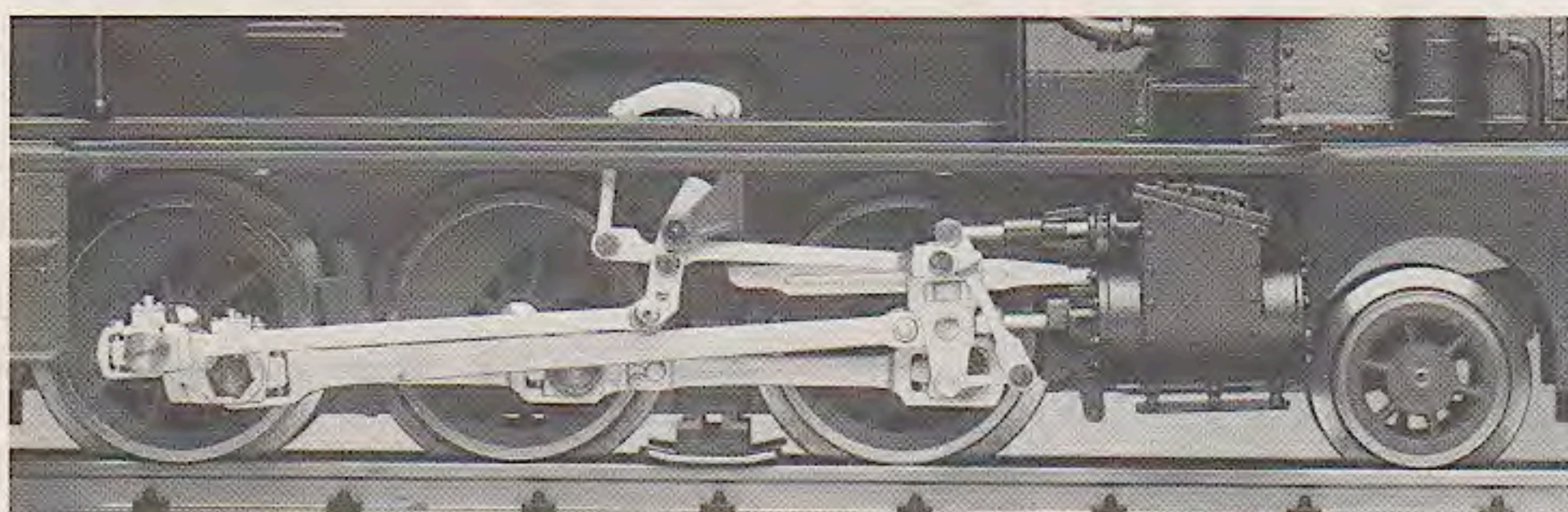
[Say thank you and like us on Facebook](#)

<https://www.facebook.com/trainlipage/>



**LEHMANN-GROSS-BAHN
THE BIG TRAIN
NENNGRÖSSE G (II m)
SPURWEITE 45 mm**

Die LGB ist einfach im Aufbau. Zur Inbetriebnahme sind keine besonderen Kenntnisse notwendig. Trotzdem wird diese ausführliche Betriebsanleitung, nach neuestem technischem Stand zusammengestellt, Ihnen Ratgeber und Helfer für Ihr LGB-Hobby sein; schließlich macht es mehr Spaß, wenn man Bescheid weiß.



Inhalt

Seite

Modelltechnik der LGB-Dampflokomotiven	2
Tender-Lok 2010 D + 2020	3
Schleppender-Lok 2015 D + 2017 D	4
Mogul-Tenderlok 2018 D + 2028 D	5
U-Lok 2071 D	6
Spreewaldlok 2074 D	7
Tender-Lok 2076 D	8
Mallet-Tenderlok 2085 D	9
Tender-Lok 2080 D + 2080 S	10-11
Fahrzeugpflege	12
Fremdsprachen-Textteil zum Herausnehmen	

Modelltechnik der LGB-Dampflokomotiven

VORWORT

Nebenbahnen, Kleinbahnen und Lokalbahnen mit kleiner Spurweite von 750 bis 1000 mm sind in der ganzen Welt anzutreffen. Das hat triftige Gründe, denn sie sind oft auch heute noch die einzige Alternative zur Erschließung geologisch unwegsamer und topographisch ungünstiger Gebiete. Auf engen Kurven schlängeln sich diese Bahnen durch schmale Täler. Die gegenüber Hauptbahnen (1435 mm Spurweite) geringen Achslasten erlauben kostengünstigere Aufwendungen für Trassen und Kunstbauten. So entstanden um 1900 viele Schmalspur-Bahnlinien. Wie modern, rationell und zugleich reizvoll ein Lokalbahnbetrieb auf 760 mm Spur sein kann, zeigt die Zillertalbahn in Österreich: Seit 1971 bedient sie sich des drahtlosen Zugleitfunks.

Mit der Dampflok wurde ein großes technisches Zeitalter eingeleitet. Die LGB-Vorbildloks erhalten ein gutes Stück Technik-Geschichte im Modell. Sie stammen aus der Zeit, als Dampf noch uneingeschränkt auf dem Schienenstrang regierte, der Zeit der Abteilwagen, der Gaslaternen, der Bremserhäuschen, der Signallocken... Die rußgeschwärzte Nebenbahn-Romantik wird mit den LGB-Dampflok-Oldtimern wieder lebendig. Die Vorbilder dieser Modelle aus der Entwicklungsgeschichte des Lokomotivbaues sind heute noch im Einsatz, wenn auch meist nur mehr vor Jubiläums- oder Sonderzügen. Abgelöst wurden die Dampfloks durch die wirtschaftlicheren Elektro- und Diesellokomotiven.

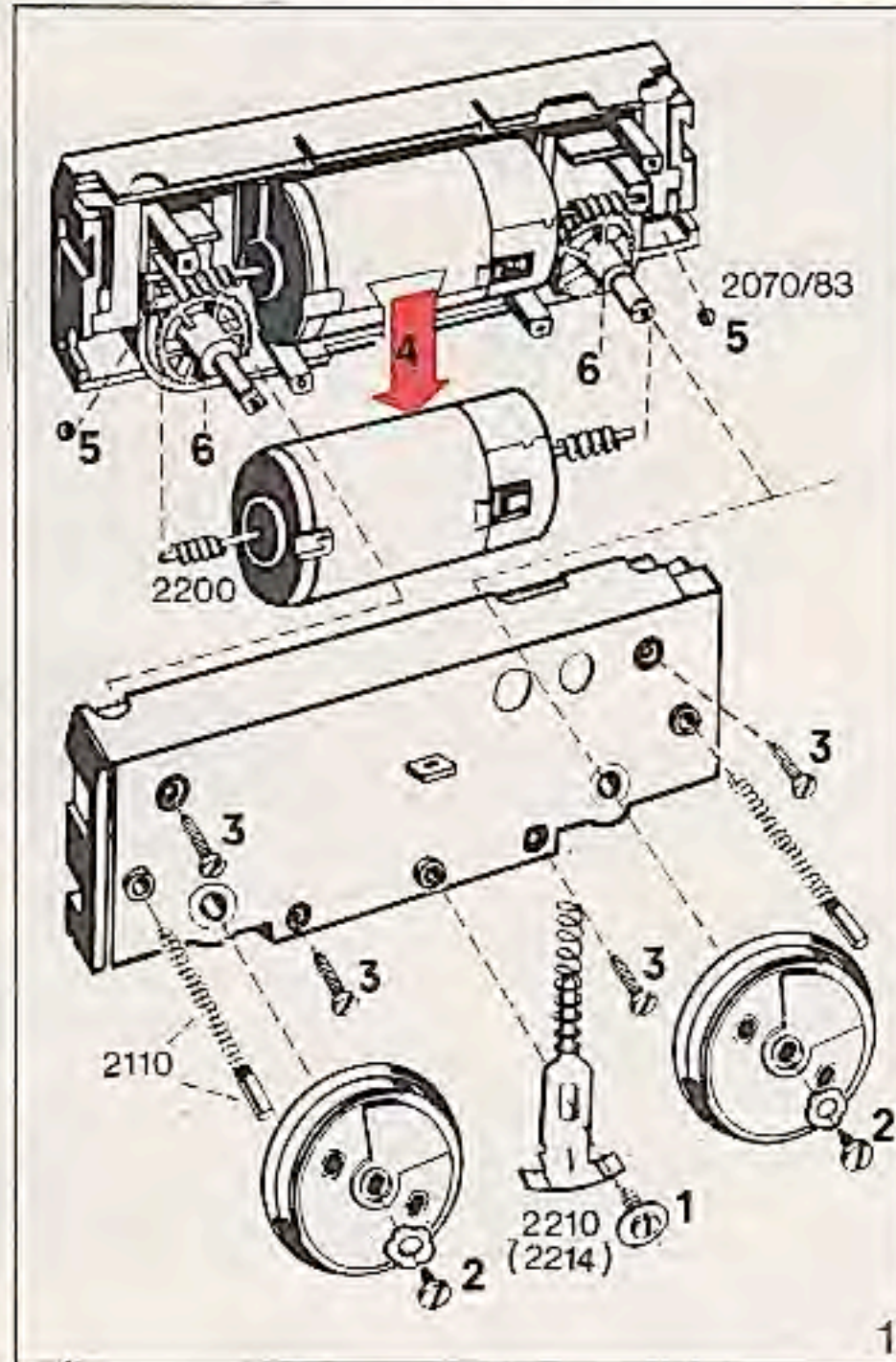
Achsfolge / Typenbezeichnungen

B'B'-Geheimsprache der großen Eisenbahner

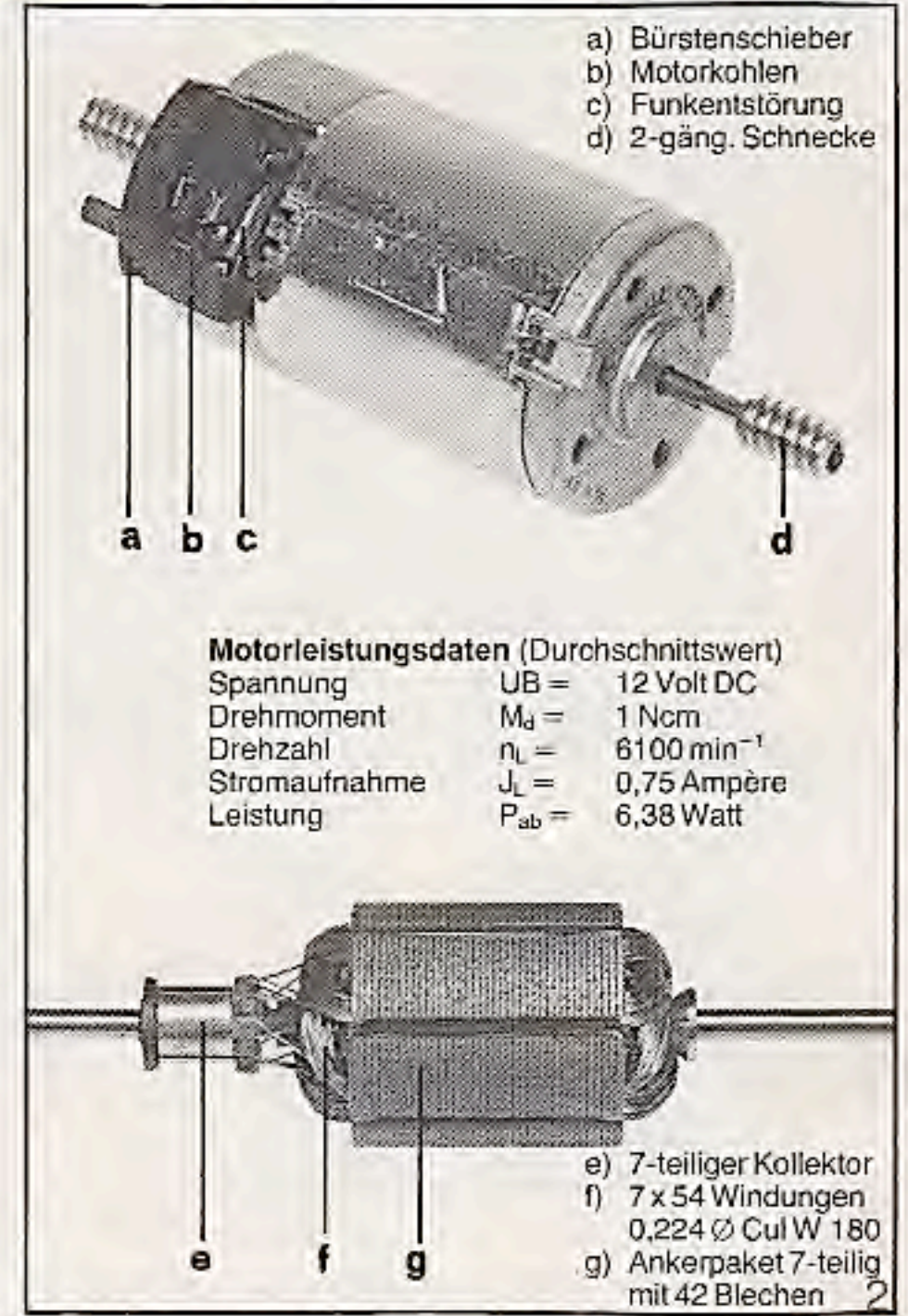
Bild 3 Zur schnellen Kurzbeschreibung von Eisenbahnfahrzeugen wurde eine Art „Code“ eingeführt: Dampfloks bekommen darüber hinaus noch eine Bezeichnung, ob die Maschine z. B. mit Naßdampf = n, oder Heißdampf = h betrieben wird, ob sie 2, 3 oder 4 Zylinder hat, ob diese mit Verbundwirkung = v arbeiten und schließlich ob es eine Tenderlokomotive = t ist, welche Wasser und Kohle auf der Lok selbst mitführt. Beispiel Malletlok: C'C-n4vt.

Achsfolge in Fahrtrichtung ←	Bez.	LGB-Lok
	B ₀ B	2030 2061 H
	B B	2010 D 2090
	1'B1' Ge 2/4	2045
	B'B'	2095
	B'B'	2051
	1'C 2-6-0	2018 D
	C1'	2071 D
	1'C1'	2080 D
	C'C	2085 D
	C'C Ge 6/6	2040

Modelltechnik für neugierige LGB-Freunde



Alle LGB-Getriebe mit Motor sind staubdicht gekapselt und darum auch im wetterfesten Freilandbetrieb einsetzbar.
Bild 1 Demontage eines 2-Achs-Motorblocks:
1 Schleifkontakte 2210
2 Stromabnehmerkohlen 2110
3 Getriebe öffnen, 4 Schrauben lösen —
4 Universal-Hochleistungsmotor 2200
5 Kugeldrucklager 2070/83
6 Zahnrad mit Achse 2200/6



Das Herz der LGB-Lokomotiven

Bild 2 Modelleisenbahnmotore besitzen im allgemeinen nur drei-, selten fünfpolige Anker; anders der LGB-Hochleistungsmotor, er ist mit sieben Polen bestückt, das gibt Kraft für lange Züge auch beim Anfahren und im unteren Geschwindigkeitsbereich. Wartungsfreie Sinterlager, geringer Kohlebürstenverschleiß mit weit mehr als 1000 Stunden Betriebsdauer (Laufstrecke etwa von Stockholm nach Neapel!).

Abfahrt mit Volldampf (D=Dampf)

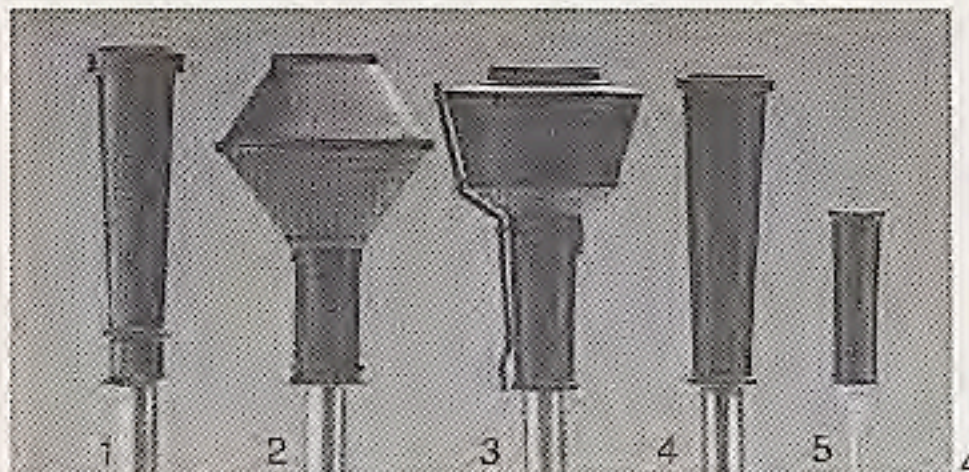


Bild 4 Die meisten LGB-Schornsteine sind für „Dampfbetrieb“ eingerichtet. In diesen steht senkrecht ein kleines Röhrchen, das mit einer Heizspirale umwickelt ist.

Kompletter Rauchentwickler im Schornstein:

- 1* 2010/3, 18 V, für Lok 2010 D, 2015 D
- 2 2015/3, 18 V, für Lok 2017 D
- 3 2070/3, 18 V, für Lok 2071 D
- 4 2072/3, 18 V, für Lok 2073 D
- 5 2085/3, 5 V, für Lok 2018 D, 2074 D, 2076 D, 2080 D, 2080 S, 2085 D

* Dieser Rauchschornstein enthält auch Zurrüstteile zum Umbau der Loks 2010 und 2020 in „rauchende Loks“ nebst Umbauanleitung.

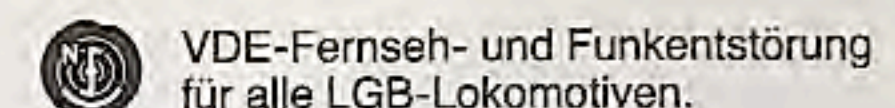
Und so funktioniert die Sache: Wird etwas LGB-Dampfliquidität 5001 in den Schlot gefüllt, kann die „Dampffahrt“ beginnen. Der Schornstein sollte aber nur bis zur Hälfte aufgefüllt werden, sonst kann die Heizwicklung keine Hitze erzeugen. Die Rauchstärke steht normalerweise in Abhängigkeit zur Fahrgeschwindigkeit. Bei den Loks mit Rauchentwickler 2085/3 aber sorgt eine eingebaute Elektronik für eine Rauchentwicklung schon bei Langsamfahrt, und ein Schalter – Stellung 1 – für „Dampfen“ im Stand. Bei „Leerfahrten“ wird ein Lokliebhaber den Rauchschalter wieder auf „Aus“ stellen (Ausnahmen Loks mit dem 5-Volt-Schlot 2085/3).

Trafowahl

Trafo Regler	Fahrstrom mA	Lok	Stromaufnahme mA
5003	500	2010 D	600-750
5000	1000	2015 D	750-1000
5006/5012N	2000	2017 D	750-1000
5006/5007	2000	2018 D	600-900
		2020	500-650
		2071 D	650-850
5006/5007 + 5006/5009	4000	2074 D	650-850
		2076 D	500-650
		2080 D	650-800
		2080 S	1200-1350
		2085 D	1200-1500

Welcher Trafo zu welcher Lok?

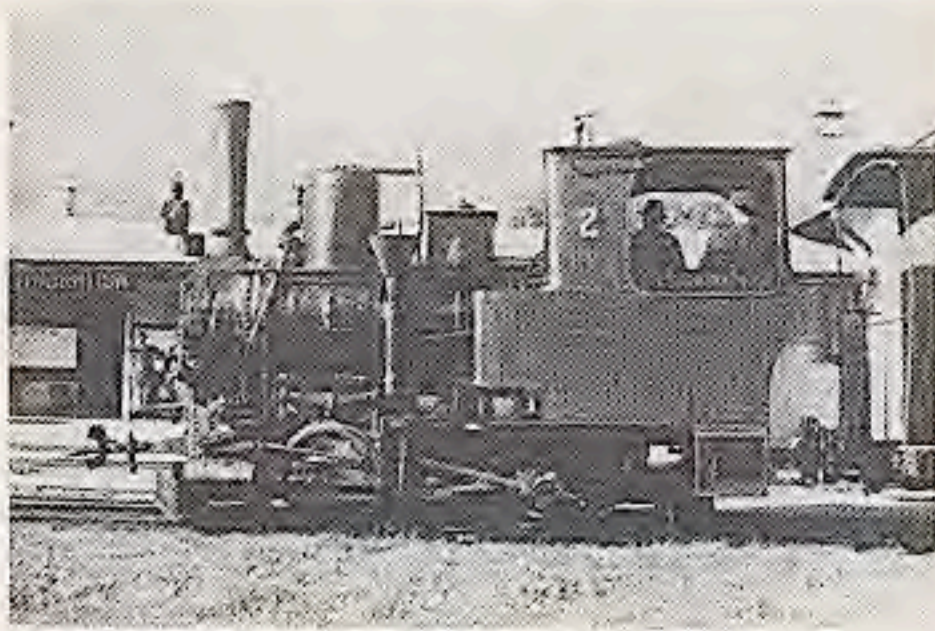
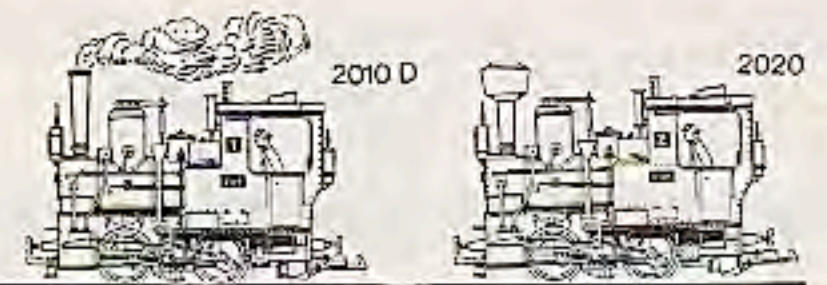
Bild 5 Die unterschiedlichen Stromaufnahmen sind durch Lokgröße, Leistungsvermögen und Ausstattung bedingt. Zum optimalen Betrieb gehört auch der richtig dimensionierte Trafo. Die Wahl eines Trafos mit Leistungsreserve nach oben ist vorzuziehen. Betrieb aller Lokomotiven mit Gleichstrom bis 18 V (max. 22 V für Groß-Freianlagen), Anfangsspannung für Langsamfahrt schon ab 3 Volt. Um Spannungsverluste möglichst klein zu halten, sollte zum Verdrahten größerer Freianlagen ein nicht zu kleiner Kabelquerschnitt gewählt werden. Die LGB-Litzen haben einen großen Querschnitt mit 0,5 mm² und sind als Meterware erhältlich.



Die wichtigsten Ersatzteile: Seite 12.

Tenderlok 2010 D + 2020

Bauart B-n2t und B-h2t



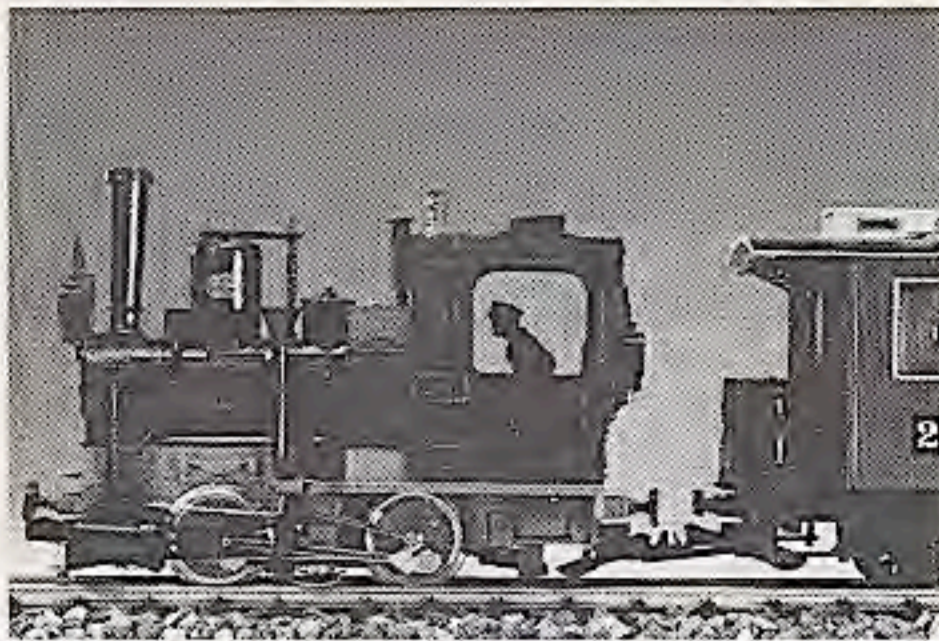
2010D Vorbild SKGLB

„Im Salzkammergut, da kann man gut lustig sein.“

Die Bummelbahnstrecke der Salzkammergut-Lokalbahn SKGLB, Salzburg - Bad Ischl, entlang dem Wolfgangsee, wurde 1957 zugunsten einer Straßen-Verkehrspolitik überstürzt abgebaut. Die Erinnerung an einst glanzvolle Tage hält die LGB-Lok 2010 D in Verbindung mit den originalgetreuen Personenwagen 3010 und Güterwagen 4002, 4010 aufrecht. Foto: Salzkammergutlok im Bahnhof St. Lorenz, Fabr.-Nr. 1994, Krauss & Cie., Linz.

Technische Daten:

Ähnlich „Stainz 2“, Bauart B-n2t. Wasserbehälter im Rahmen und zusätzlich vor dem Führerhaus rechts, Kohlekasten neben dem Kessel links.



Modell 2010D

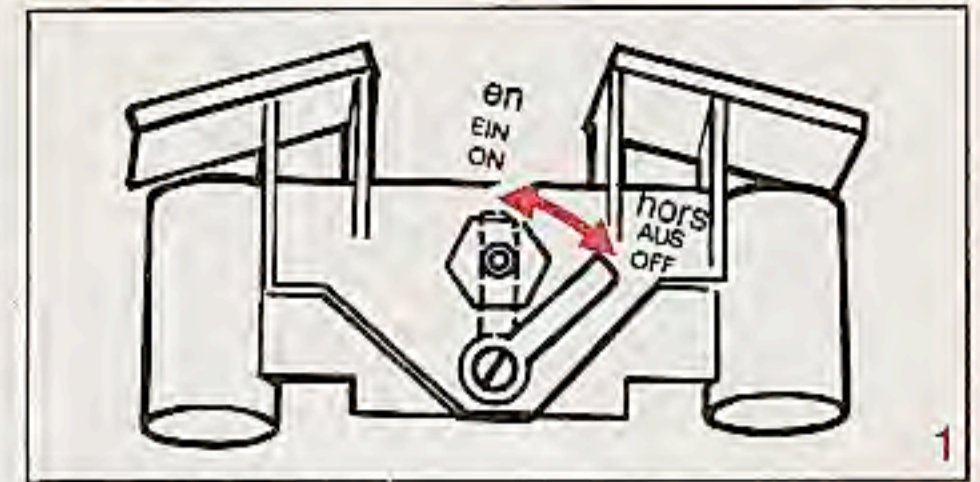
Die Salzkammergut-Lok ist eine der beliebtesten Kleinlokomotiven im LGB-Programm. Antrieb über alle Achsen, Stromaufnahme von allen Rädern und durch 2 Stromschleifer, 1 Haftreifen. Beleuchtung durch Scheinwerfer und Rücklicht.

Bild 1 Der Schornstein ist mit einem Rauchgenerator ausgerüstet. Die beige gepackte Ampulle erlaubt die erste Rauchfahrt. Zu diesem Zweck ist der auf der Unterseite der Lokomotive befindliche Schalter auf die Mittelstellung der Schornsteinachse (1) zu schieben (siehe auch Seite 2 „D = Dampf“). Demontage

Bild 2 Eine evtl. Demontage der Lok erfolgt in der angegebenen Arbeitsfolge 1-10. Für einen Glühbirnenwechsel genügt es lediglich, die Schornsteinachse herauszunehmen.

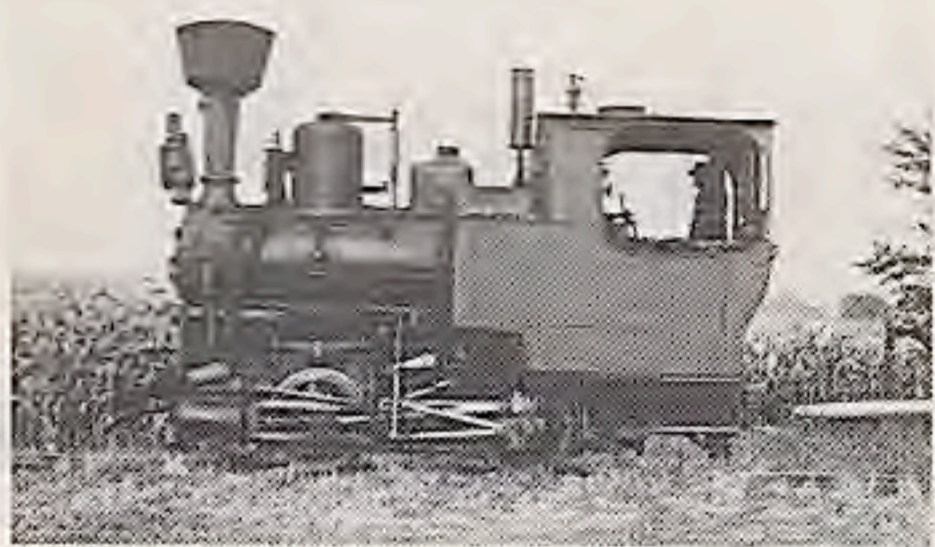
Ersatzteile

Fahrgestell mit Motorblock 2010/5.



„Rauchschalter“

Vor der ersten Rauchfahrt das Kapitel „Abfahrt mit Volldampf (D = Dampf)“ durchlesen (Seite 2).



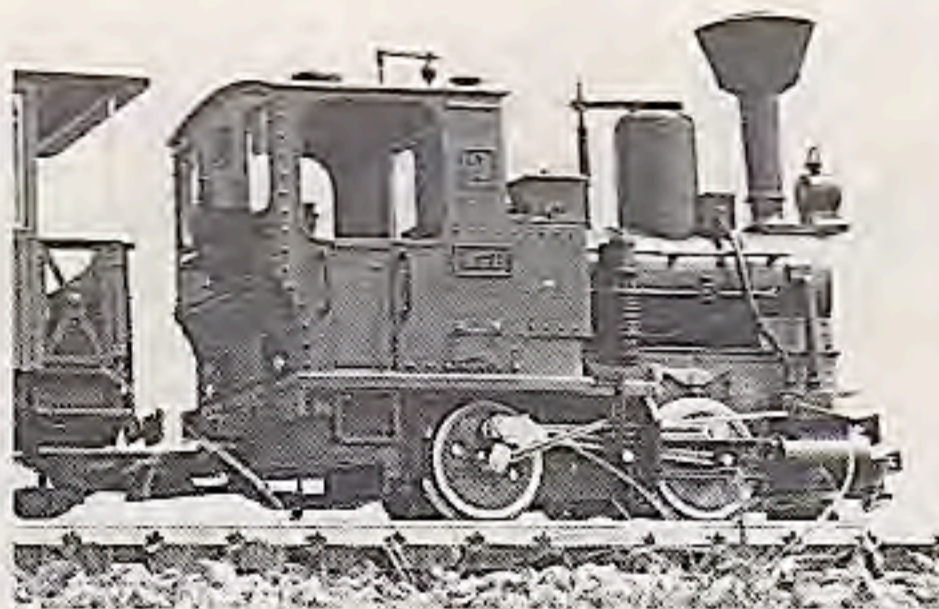
2020 Vorbild Stainz 2

Vom Bahnhof Preding-Wieselsdorf der Graz-Köflacher-Bahn GKB zweigt die 11,3 km lange, 760-mm-Schmalspurbahn nach Stainz ab. Auf dieser Strecke lief bis 1958 unsere Vorbildlok „Stainz 2“.

Als Besonderheit wurde hier von Anfang an ein Rollbockverkehr (Normalspurwagen auf zwei kleinen zweiachsigen Rollböcken) geführt. Heute noch betreiben die steiermärkischen Landesbahnen (St. LB.) diese Linie. Mit Dampf fährt allerdings auf Bestellung nur mehr der „Flascherzug“ mit 4 bunten Personenwagen. Die „Stainz 2“ kam 1969 zur Muraltalbahn und dient dort für kleine Sonderfahrten sowie für Amateurlokfahrten. Eisenbahnfreunde, die gerne im Maßstab 1 : 1 fahren, können diese beliebte kleine Lok in Murau mieten und selbständig als Amateurlokfahrer bedienen. Foto: Stainz 2 noch auf ihrer Stammstrecke.

Technische Daten:

Spurweite 760 mm, Achsfolge B-h2t, Hersteller: Krauss & Co., Linz, F.-Nr. 2774. Heizfläche 22 m², Rostfläche 0,5 m², Dampfdruck 12 atü, Dienstgewicht 12 t, Höchstgeschwindigkeit 35 km/h. Mit LÜP 5 m ist sie die kleinste Dampflokomotive einer öffentlichen Eisenbahn.

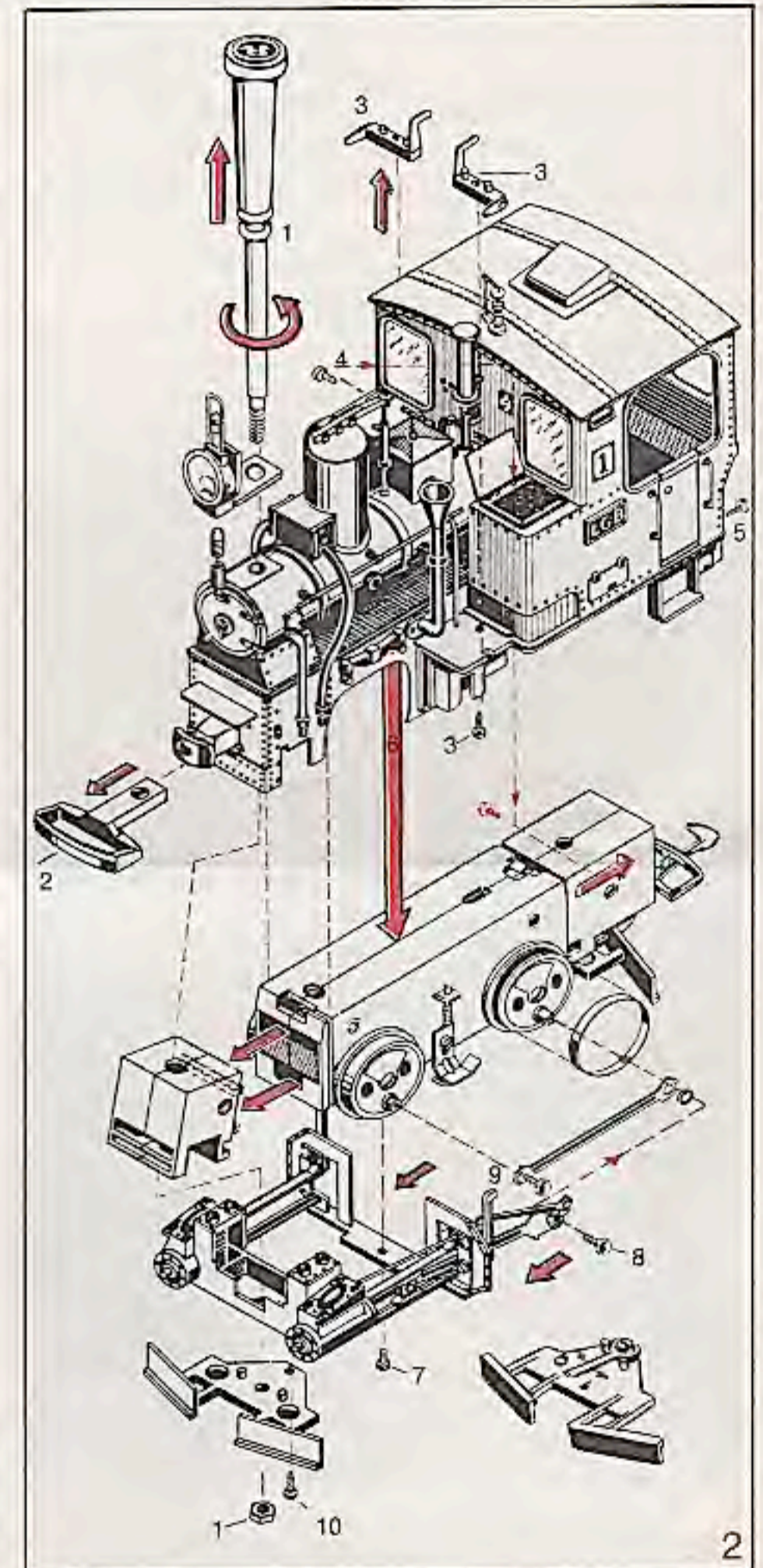


Modell 2020

Die Lok „Stainz 2“ ist analog Lok 2010 D aufgebaut. Der für diese Lok typische „Kobelschornstein“ – eine Vorrichtung zur Verhinderung des Funkenfluges – ist ohne Rauchentwickler ausgeführt. Ein nachträglicher Umbau in eine rauchende Lok ist mit Schornstein 2070/3 möglich.

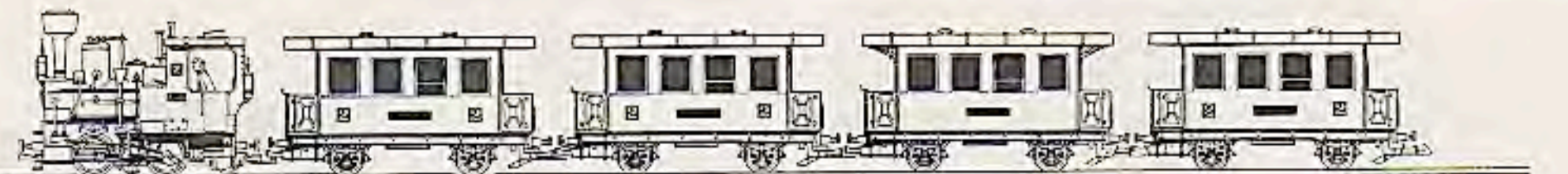
Ersatzteile

Fahrgestell mit Motorblock 2010/5.



Zugbildungen

Mit verschiedenen Wagen aus dem LGB-Programm lassen sich vorbildgerechte Zugzusammenstellungen durchführen, sowohl für Personen- als auch für Güterzüge. Beliebte sind gemischte Züge, also Personenzüge, die auch Güterwagen mitführen.



Schleppender-Lokomotiven

2015 D + 2017 D

Bauart B-n2t, mit zwei Motoren



Symbol der
Königlich
Preußischen
Eisenbahn-
verwaltung



2015 D · 2017 D Vorbild

Auf längeren Strecken würde der Wasser- und Kohlevorrat einer Lokomotive nicht ausreichen, darum werden zusätzliche Vorräte zur Überwindung größerer Entfernungen in einem besonderen Fahrzeug, dem Tender mitgeführt. In Europa wurden Schleppender-Nebenbahnlokomotiven auf den größeren Streckennetzen eingesetzt (Preußen, Slowenien, Polen).



In den nordamerikanischen Staaten dominierte der größeren Entfernung wegen, die Schleppender-Lokomotive (2017 D). Typische Einrichtungen dieser Lok sind der überdimensionale Scheinwerfer, die große schwenkbare Glocke und ein besonders großer Bahnräumer (Kuhfänger). Dieser gitterartige Bahnräumer ist heute noch ein unbedingtes Erfordernis bei afrikanischen, süd- und südostasiatischen Bahnen.

Modell 2015 D · 2017 D

Modell 2015 D · 2017 D mit 2 Motoren
Der Schalter für den Rauchentwickler sitzt unter der Schornsteinachse (siehe auch Seite 2 „D = Dampf“). Beide Schleppenderlokomotiven sind mit einem zweiachsigen Kohletender ausgerüstet, der ein komplettes Antriebsaggregat mit Getriebe und Motor enthält; dies bringt mehr Zugleistung. Tenderbeleuchtung bei Rückwärtsfahrt

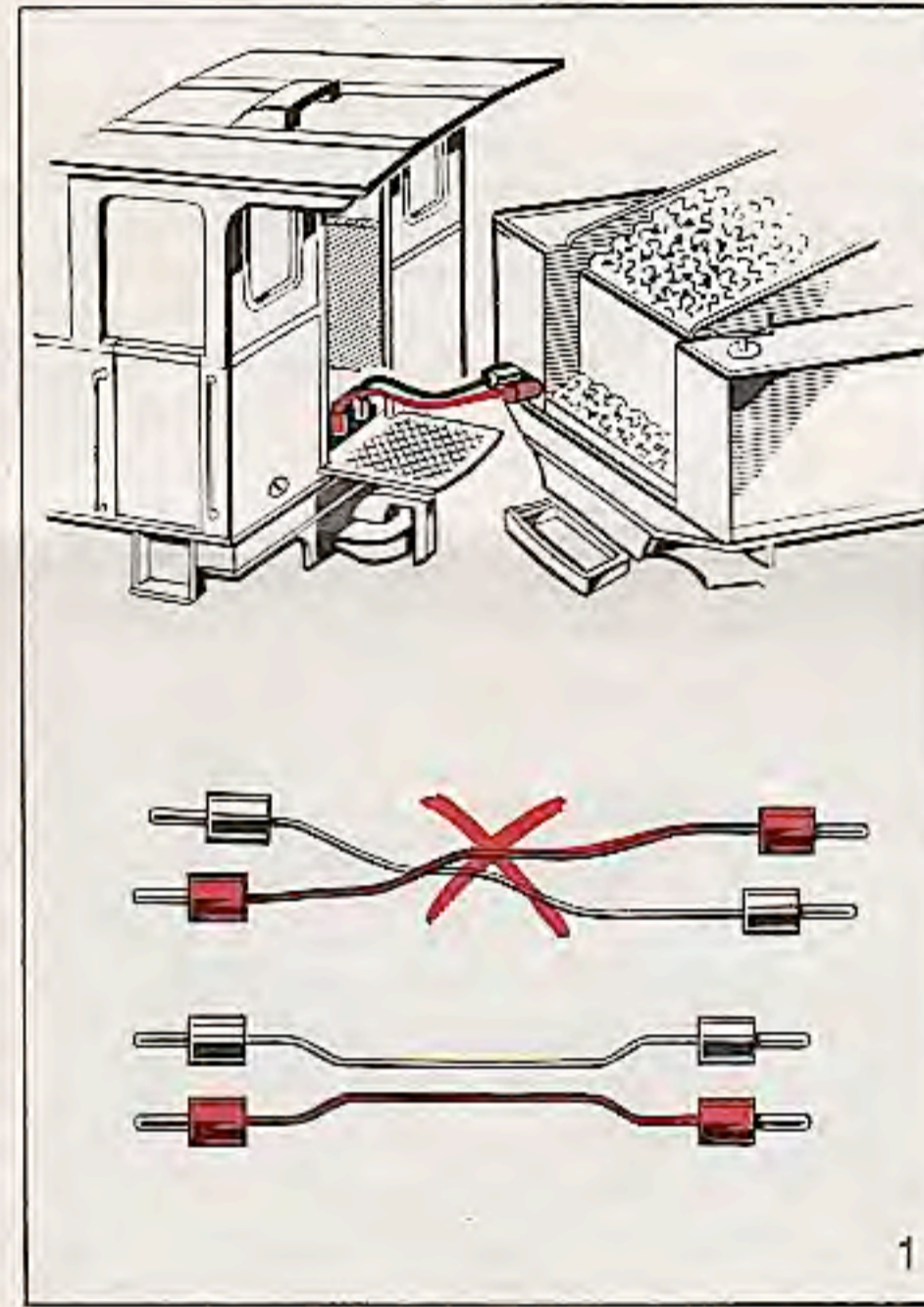


Bild 1 Beim Zusammenkuppeln von Lok und Tender wird mit dem beiliegenden kurzen Verbindungskabel eine elektrische Verbindung der beiden Motore hergestellt; hierbei ist auf die polungsrichtige Ansteckung zu achten, also Kabel „schwarz“ und „rot“ nicht vertauschen, sonst Kurzschluß!

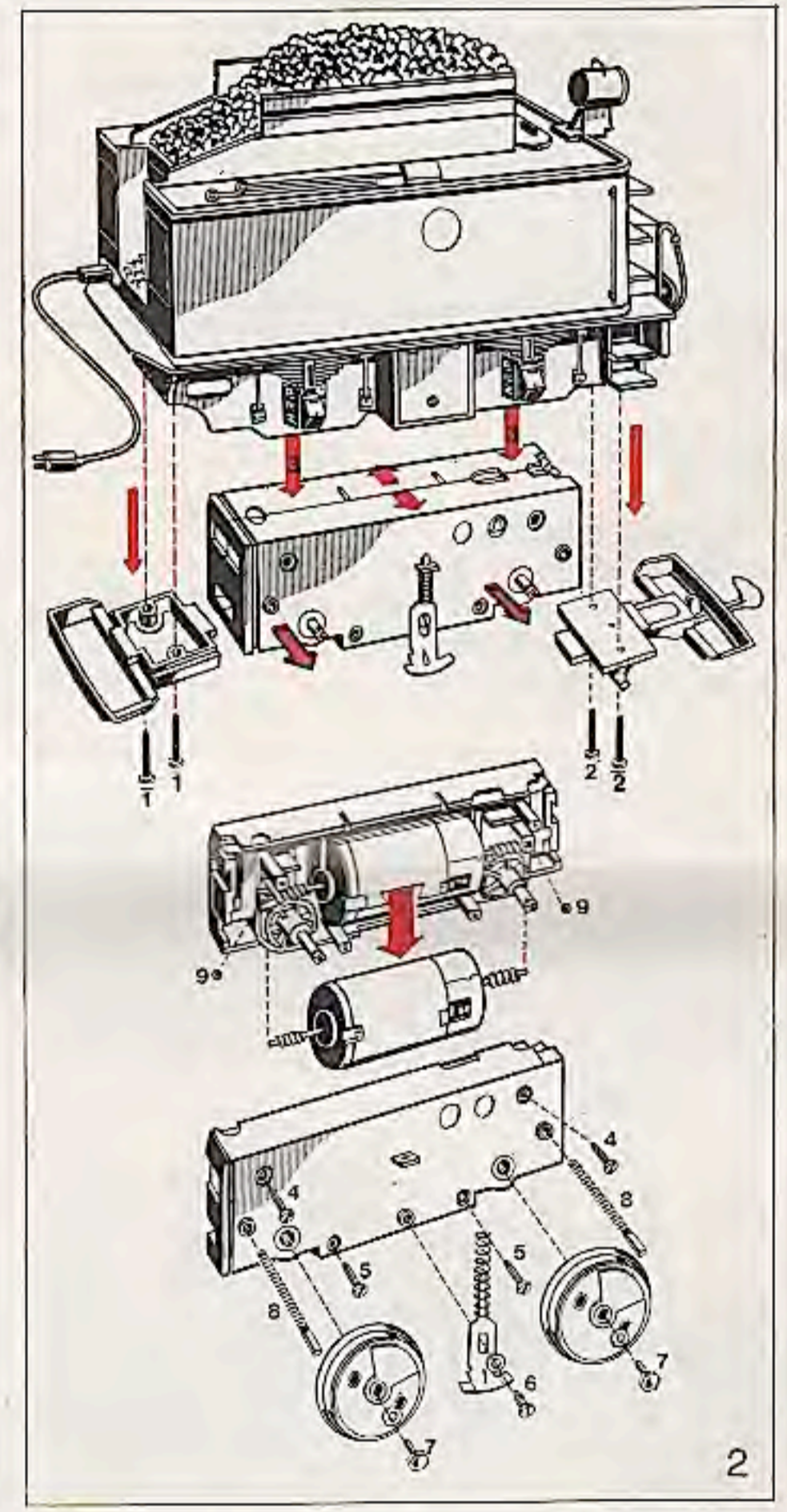
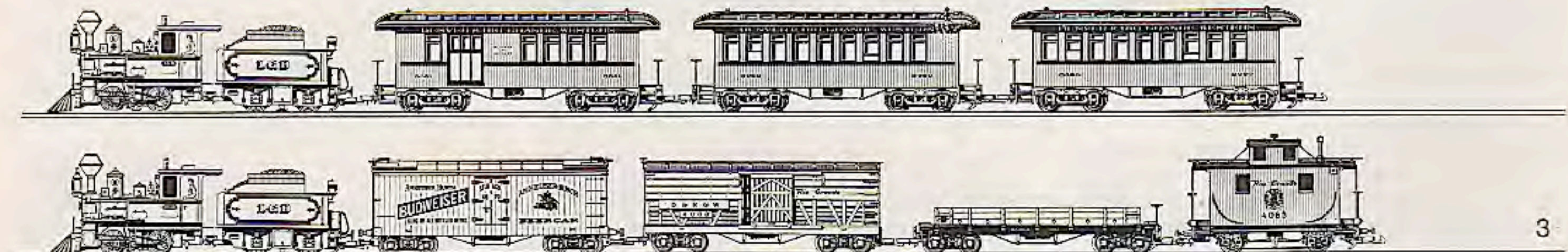


Bild 2 Die Tendermontage erfolgt in der angegebenen Reihenfolge 1-9. (Die Lok-Tendereinheit besitzt nur 1 Haftreifen.) Ersatzschornstein mit Rauch, siehe Seite 2. Ersatztender komplett: 2015/6, 2017/6

Technischer Aufbau, Ersatzteile und evtl. Lokdemontage wie 2010 D.

Zugbildung: Bild 3 Für die amerikanische Schleppenderlok mit dem großen Kuhfänger gibt es im LGB-Sortiment ein spezielles US-Wagenprogramm für Personen und Güterzüge:





2018D Vorbild Mogul 2-6-0

Die Mogul-Lokomotive mit 3-Fuß-Spurweite war auf fast allen amerikanischen Schmalspurbahnen zu finden. Besonders in den Rocky Mountains, wo die Strecken in schmalen Canyons den Flußläufen folgten, hat sie sich wegen ihrer guten Kurvenläufigkeit bewährt. Die Formen der Funkenfänger-Schornsteine wurden je nach Zweckmäßigkeit öfter geändert, wenn z. B. von der ursprünglichen Holzfeuerung auf Kohle umgestellt wurde.

Technische Daten:

Spurweite: 3 Fuß (914 mm), Achsfolge 2-6-0, genannt MOGUL.
 Baujahr 1884,
 Gebaut von COOKE LOCOMOTIVE & MACHINE Co., Paterson, N.J..
 Zylinderdurchmesser: 368 mm, Kolbenhub 475 mm.
 Tender Holzvorrat 5-6 m³ variabel,
 Wasservorrat ca. 9,6 m³.
 Länge über Cowcatcher 14,72 m,
 Vmax. 80 km/h (50 mph).

Modell 2018 D · 2028 D

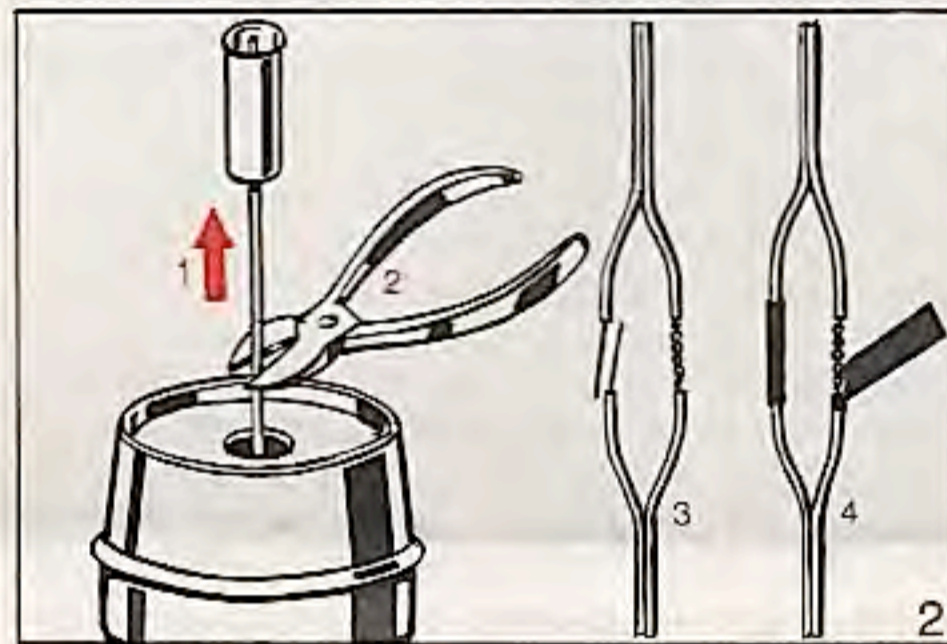
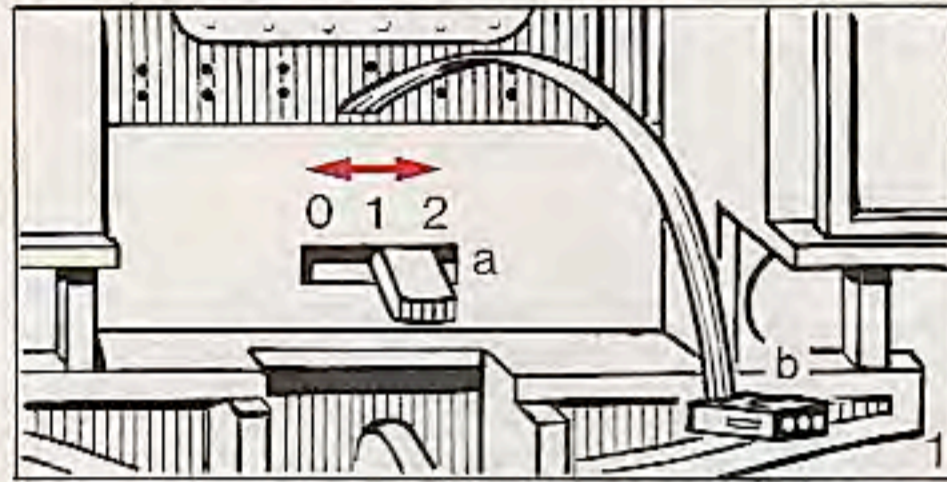


Bild 1 Fahrbereit:

a) **Betriebsschalter im Führerstand hinten**
 0 Alles ausgeschaltet
 1 Licht und Rauchschlot ein
 2 Motor, Licht, Rauchgenerator eingeschaltet (werksseitige Auslieferung).

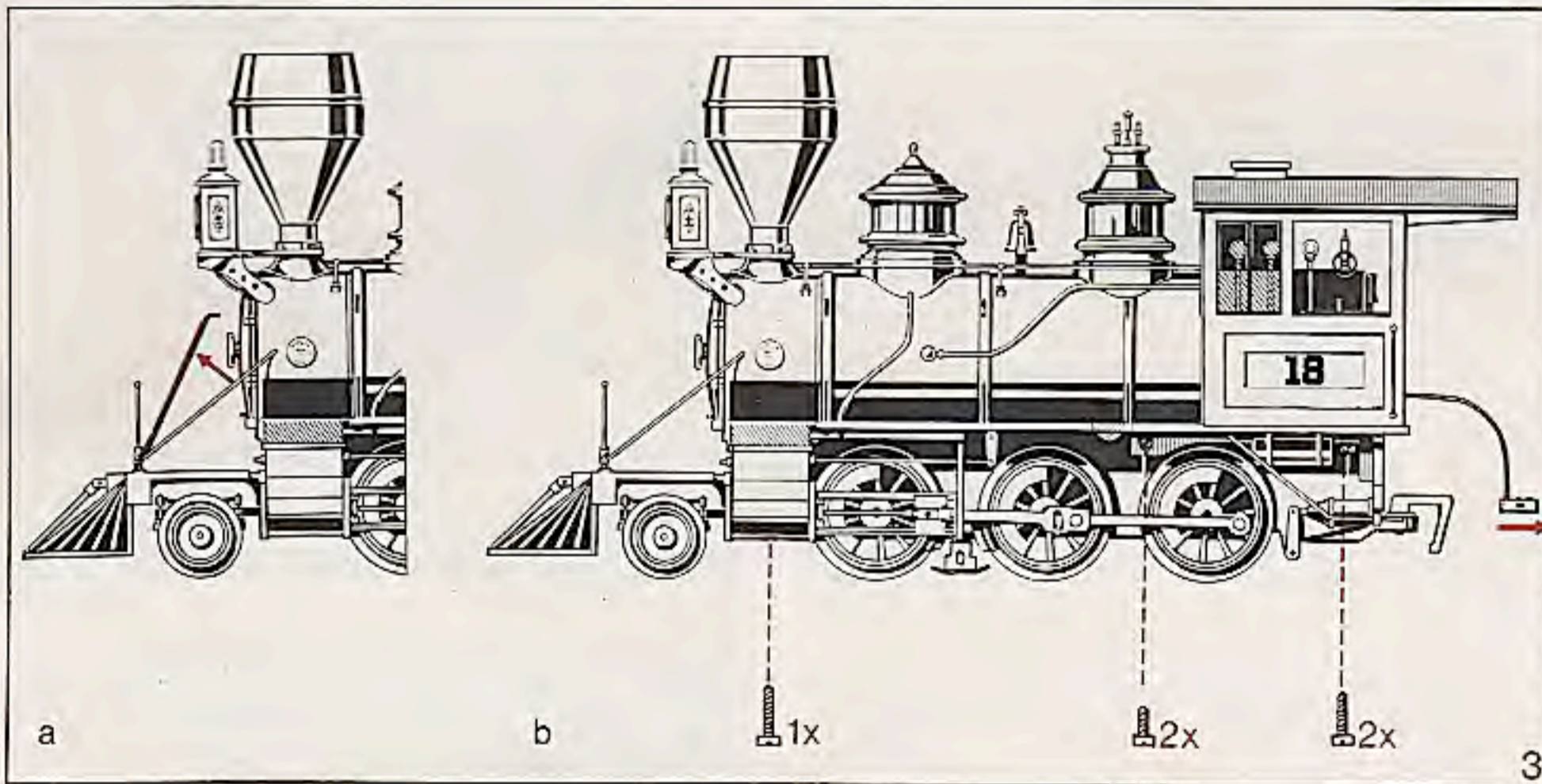
b) Lok mit Tender ankuppeln

Dreifach-Stecker in Tenderplattform stecken. Jetzt ist die zusätzliche Stromversorgung zum Lokomotor hergestellt.

Bild 2 Der Rauchschlot

Der Rauchentwickler arbeitet mit einer elektrisch reduzierten Spannung von 5 Volt und garantiert so eine unbegrenzte Lebensdauer. Sollte durch eine äußere Beschädigung des Heizröhrchens ein Austausch notwendig sein, verfährt man wie folgt:

Raucheinsatz aus Schlot ziehen (1), Kabel abschneiden (2), Kabelverbindung für neuen Schlot (3), blanke Stellen abisolieren (4) (Kurzschlußgefahr) und Raucheinsatz wieder in Schlot stecken.



Ohne Abbildung:

Fahrgestell-Bodenplatte

Um Schleifkontakte, Stromabnehmerkohlen, Zahnradsätze und Radsätze zu wechseln, braucht das Fahrgestell vom Oberteil nicht abgebaut zu werden:

Nach Abnehmen der Getriebeplatte auf der Unterseite der Lok (6 Schrauben lösen) sind alle Teile erreichbar.

Tender-Radschleiferkohlen, Radsätze
 Pro Drehgestell beide Radlagerblenden durch Lösen je einer Schraube entfernen (Vorsicht! Radschleiferkohlen stehen unter Federdruck).

Glühbirnenwechsel-Stirnscheinwerfer

Kabel mit Fassung nach unten aus dem Scheinwerfergehäuse ziehen.

Bild 3 Demontage-Oberteil/Fahrgestell

a) Zum Abbauen des Oberteils werden die beiden Stützstangen entfernt und
 b) Lokkessel mit Führerhaus nach Entfernen der 5 Schrauben vom Unterteil gelöst.

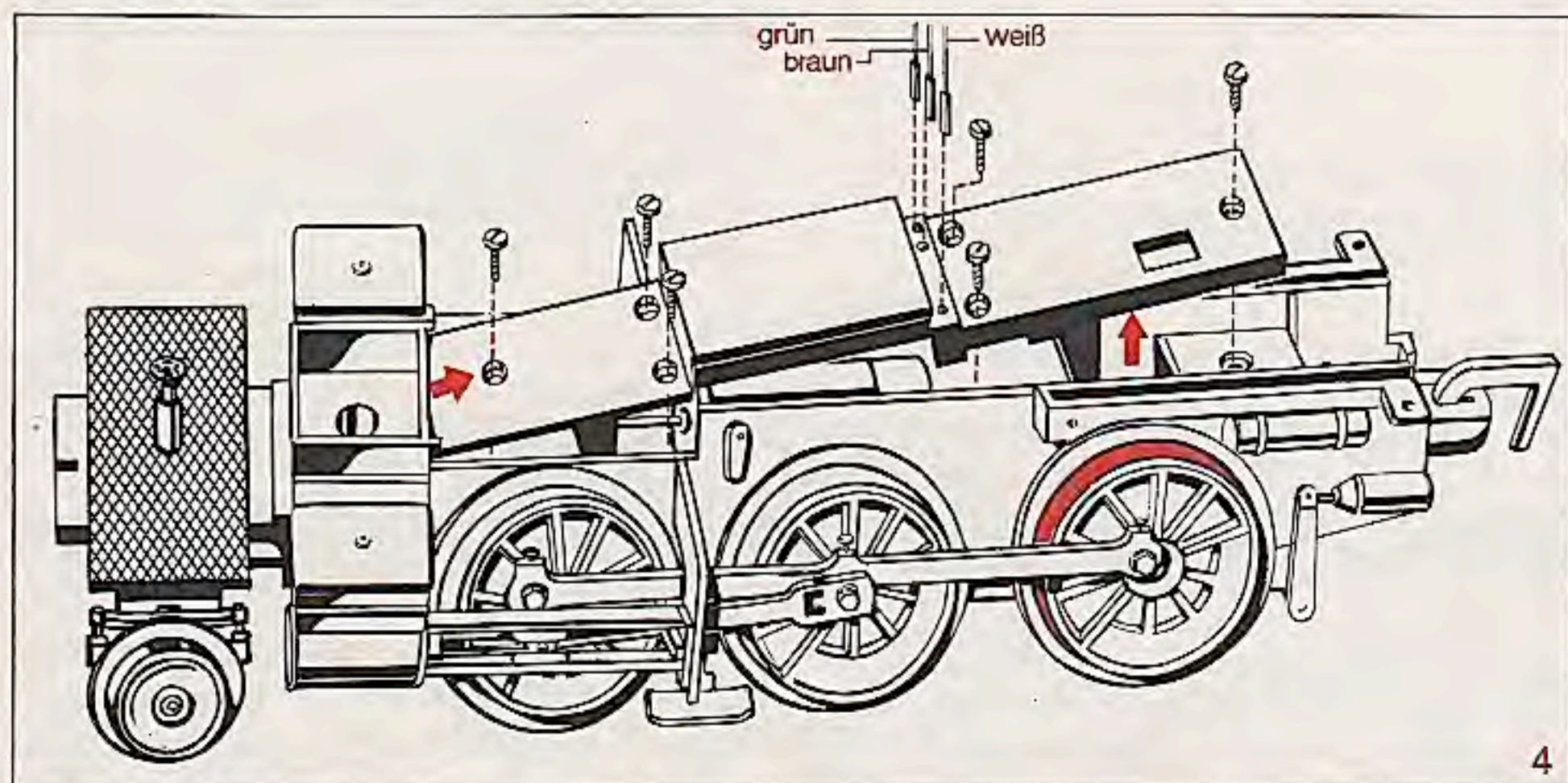


Bild 4 Fahrgestell-Motorwechsel

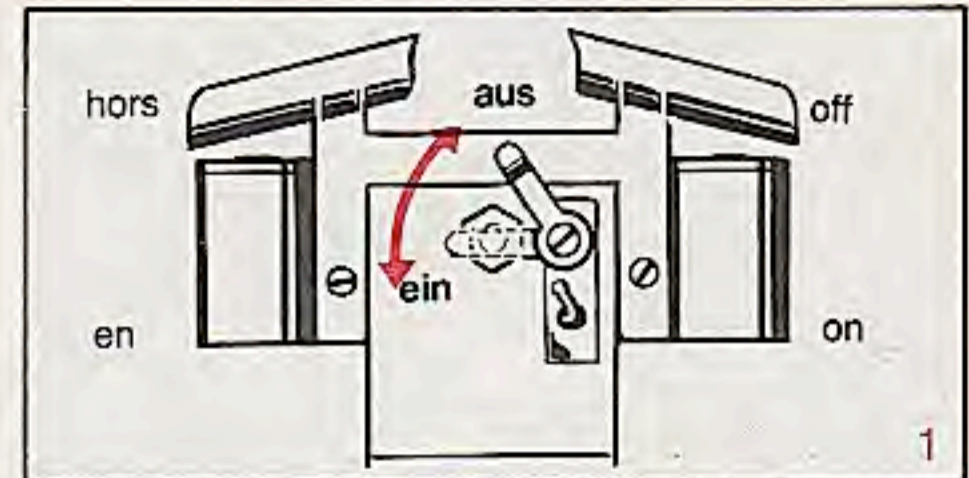
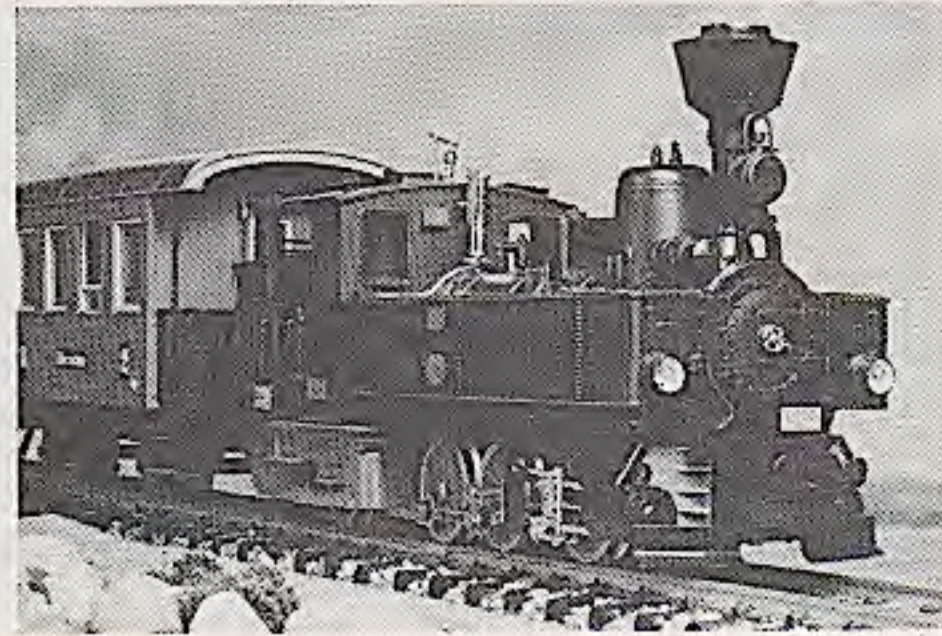
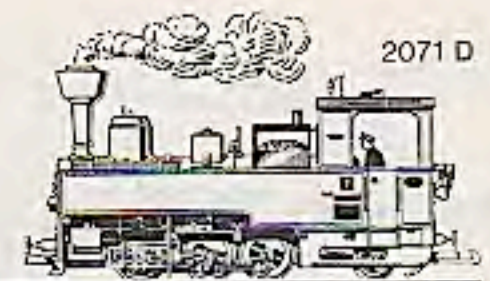
Die Kabelverbindung erfolgt mit 3 Stecker, bei Wiedermontage Kabelfarben-Reihenfolge schwarz, gelb, rot beachten! Nach Lösen der 6 Schrauben wird der Motorraum geöffnet.

Ersatzteile

2018/1 Lokantriebs-Radsatz, Ø 46 mm
 2018/4 Haftreifen für Treibrad, Ø 46 mm
 2085/3 Schornsteineinsatz, 5 Volt
 2204 Gleichstrommotor für Lok 2018 D
 2218 Schleifer mit Feder für Lok 2018 D
 5051/1 Micro-Steckglühbirne, 5 Volt, 33 mA.

U-Lok 2071 D

Bauart C1'-n2t



„Rauchschalter“

Vor der ersten Rauchfahrt unbedingt das Kapitel „Abfahrt mit Volldampf (D = Dampf)“ durchlesen (Seite 2).

2071D Vorbild ZBLok2

Im In- und Ausland gleichermaßen bekannt und beliebt ist die von der Hauptstrecke München-Innsbruck in Jenbach ausgehende 31,7 km lange 760-mm-spurige Zillertalbahn (ZB) nach Mayrhofen. Sie ist als AG im Besitz des Landes Tirol und einiger Gemeinden des Zillertales und hat auch heute noch wichtige Transportaufgaben zu erfüllen.

Sie entwickelt sich aber immer stärker zu einer echten Fremdenverkehrsattraktion. Die Strecke ist modern ausgebaut, der Betrieb verdieselt.

Im Sommerfahrplan verkehren regelmäßig Dampfzüge. Dort ist unsere U-Lok Nr. 2 (Baujahr 1900) vor Personenzügen im Einsatz. Bild: Zillertalbahnlok Nr. 2, festlich geschmückt zur 75-Jahrfeier im August 1977.

Technische Daten

Spurweite 760 mm, Bauart C1'-n2t.
 Hersteller: Lokomotivfabrik Krauss & Co., Linz, Fabr.-Nr. 4506, Baujahr 1900.
 Heizfläche 46,4 m², Rostfläche 1 m², Dampfdruck 12 atü, Dienstgewicht ca. 24 t, Höchstgeschwindigkeit 35 bis 45 km/h.

Modell 2071D

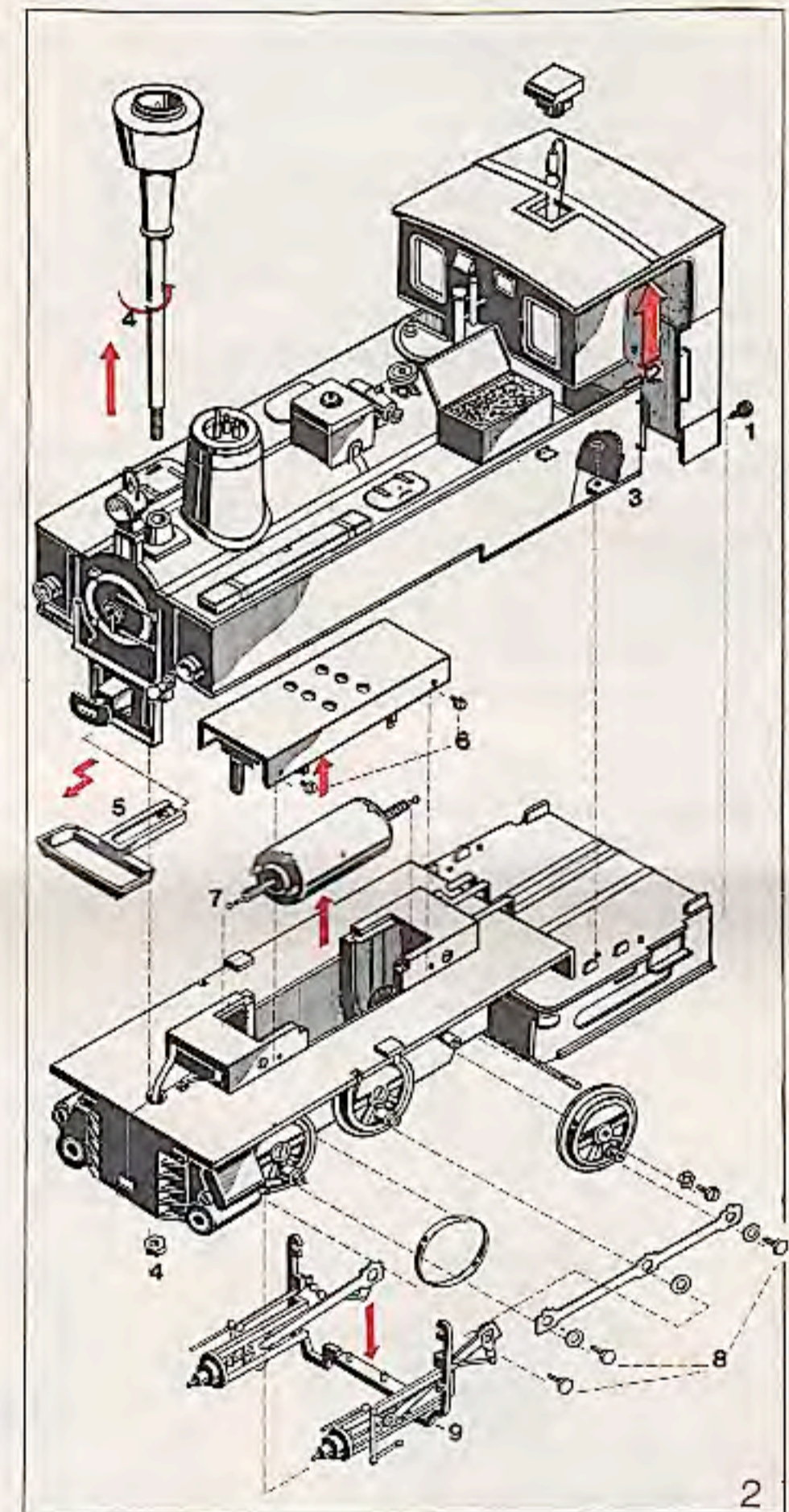
Bild 1 Die Maschine ist mit Rauchentwickler ausgerüstet, der Schalter sitzt unter der verlängerten Schornsteinachse auf der Unterseite der Maschine, siehe auch Seite 2 („D = Dampf“).

Demontage der Lok

Bild 2 In der angegebenen Reihenfolge 1-9. Bei der Wiedermontage bitte unbedingt darauf achten, daß das Kugeldrucklager (7) auf beiden Seiten der Motorwelle eingesetzt wird. Beide Loks besitzen Antrieb über alle drei Achsen, 1 Rad ist zur Erhöhung der Zugleistung mit einem Haftreifen ausgerüstet. Zum Wechseln genügt es, die entsprechende Treibstange durch Lösen der Schrauben (8) abzunehmen.

Die Rauchkammer läßt sich durch Knebel öffnen und gibt den Blick auf die Siederohrwand frei.

Dem Vorbild entsprechend ist die obere Stirnlampe nicht mit einer Glühbirne ausgerüstet. Glühbirnenwechsel: Die beiden stirnseitigen Lampen können mit einer kleinen Arbeitshilfe, z. B. dem Schlauch unseres Weinwagens als Montierhilfe, leicht herausgeschraubt werden.



Andere U-Lok-Standorte

Dampflokomotive Type U – ein Begriff

Die Konstruktion dieser Type ist schon fast 90 Jahre alt. Diese C1'-n2t Lokomotive wurde erstmalig 1889 für die Steyrtalbahn, 1891 für die Salzkammergut-Lokalbahn und 1894 für die Murtalbahn gebaut. Nach der Station Unzmarkt, dem Ausgangspunkt der Murtalbahn, erhielt dieser Typ die Bezeichnung U. Von dieser erfolgreichsten österreichischen Schmalspurlokomotive wurden mindestens 70 Stück für fast alle 760-mm-Spurstrecken in Österreich gebaut.

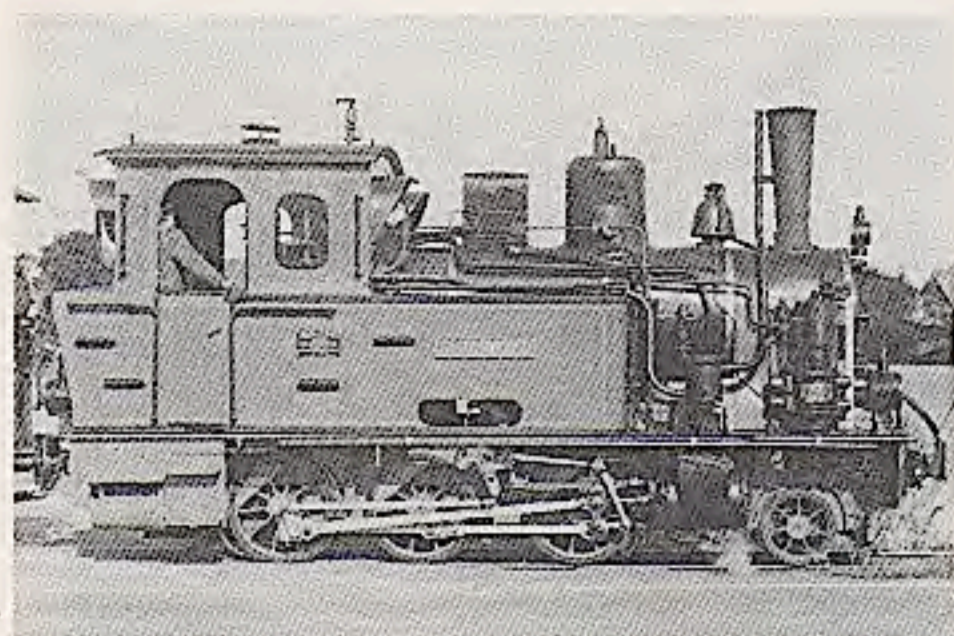
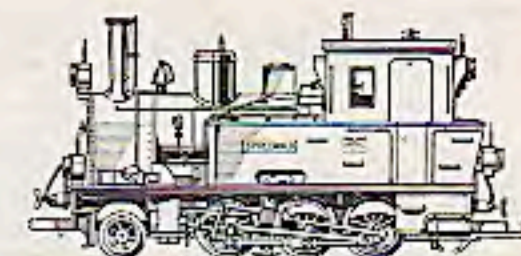
Zugzusammenstellung

Bild 3 Original-Züge wie sie im Zillertal anzutreffen sind.



Spreewaldlok 2074 D

Bauart 1'C'-n2t



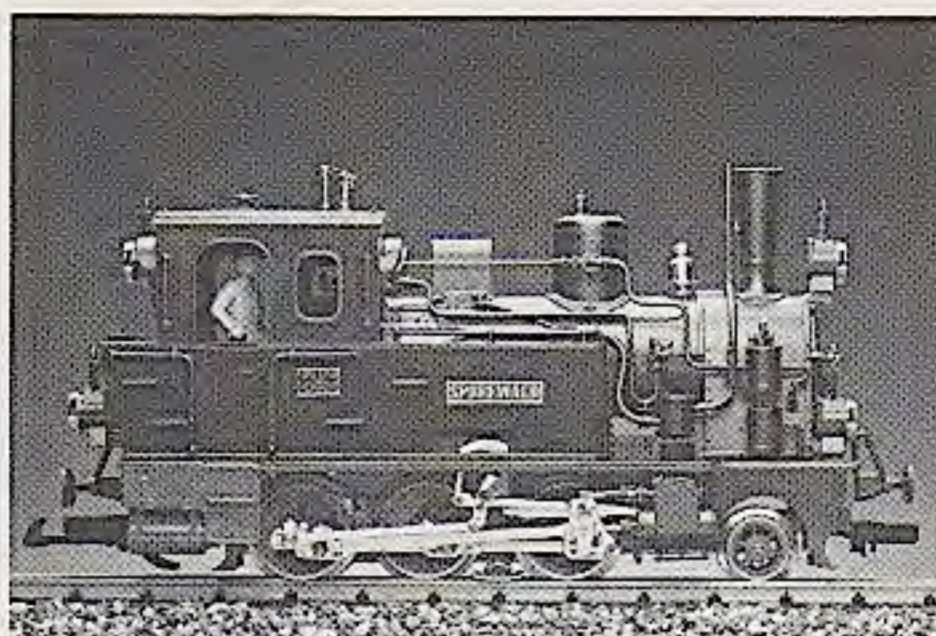
2074 D Vorbild

Ursprünglich bei der Spreewaldbahn (LCKB) eingesetzt wurde die Lok ab 1956 als 995631 von der Deutschen Reichsbahn übernommen. Die Strecke begann im Spreewaldbahnhof in Cottbus und verzweigte sich dann in 3 Richtungen.

Seit 1971 fährt die Spreewaldlok von April bis September und an allen Wochenenden und Feiertagen auf der Museumsbahnstrecke Bruchhausen-Vilsen-Asendorf. Die Verkehrszeiten sind im DB-Kursbuch unter der Nr. 114 aufgeführt.

Technische Daten:

Spurweite 1000 mm, Baujahr 1917, Fabrik-Nr.: 2519, Achsfolge 1'C'-n2t, gebaut bei Lokomotivfabrik Jung.

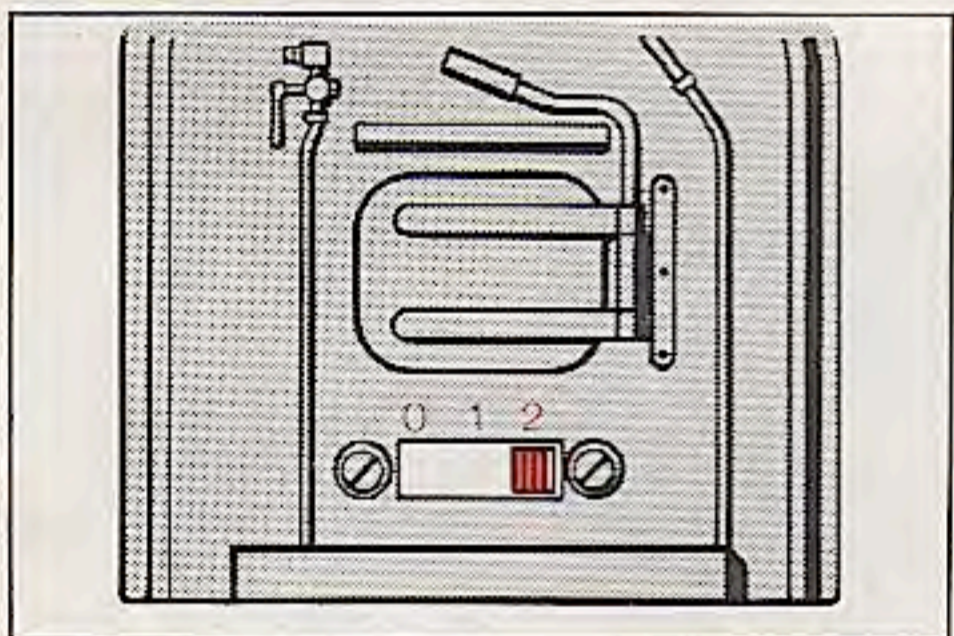


Modell 2074 D

Das LGB-Modell ist eine exakte Nachbildung dieser formschönen Lok: Antrieb über alle 3 Triebachsen, Stromaufnahme über 8 Räder und 2 Schienenschleifer.

Ein elektronisches 5-Volt-Begrenzungssystem sorgt dafür, daß schon bei Langsamfahrt die Beleuchtung gleichbleibend hell leuchtet und der Rauchentwickler in Betrieb gesetzt wird.

Drei-Licht-Spitzensignal mit automatischer Fahrtrichtungsumschaltung, Steckdose für Wagenbeleuchtung. Reichhaltig bestückt mit freistehenden Rohrleitungen, Griffstangen, Kesselwasser-Speisepumpe etc., metallisierte, vorbildgerechte Heusinger Steuerung. Fahrerstand mit Innenbeleuchtung, Armaturen, Lokführer, Führerhausfenster verglast, Kohlekasten mit aufklappbaren Deckeln, abnehmbare Handwinde, Rauchkammertüre zum Öffnen, geätzte Lokschilder aus Messing. LÜP 325 mm.



Betriebsartenschalter im Führerstand

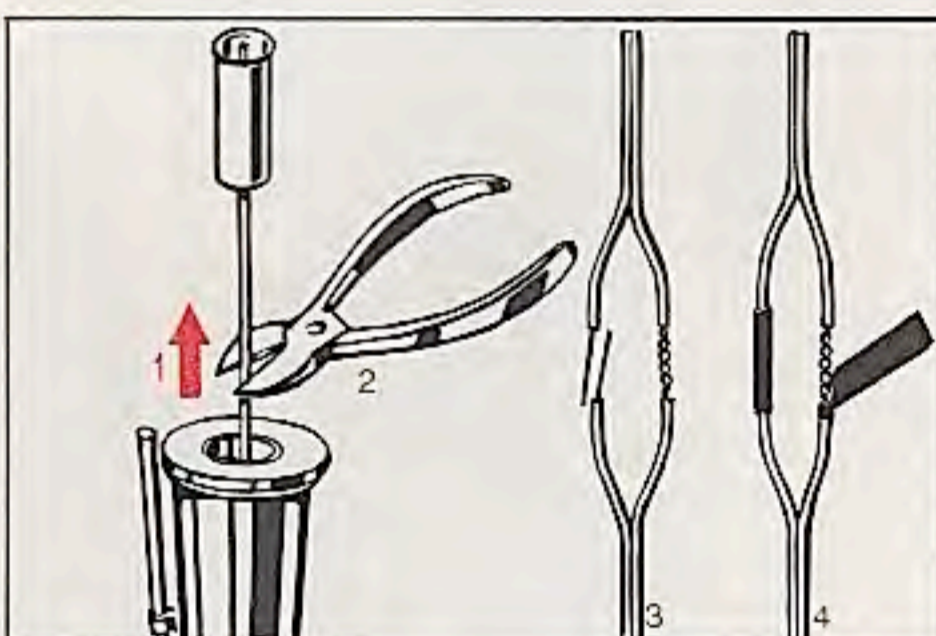
Bild 1 Über einen Dreiwegschiebeschalter lassen sich die verschiedenen Funktionen einstellen:

- 0 = Stromloses Abstellen
- 1 = Standschaltung, Rauchgenerator und Licht eingeschaltet
- 2 = Fahrschaltung mit Rauch und Licht. So wird die Lok werkseitig ausgeliefert.

Haftreifen und Radschleiferkohle

Das Treibgestänge durch Lösen der Sechskantschrauben abnehmen.

Zum Kohle-Wechseln werden die betreffenden Räder nach Lösen der Radschrauben von der Achse abgezogen. Doch Vorsicht, die Kohlen stehen unter Federdruck!



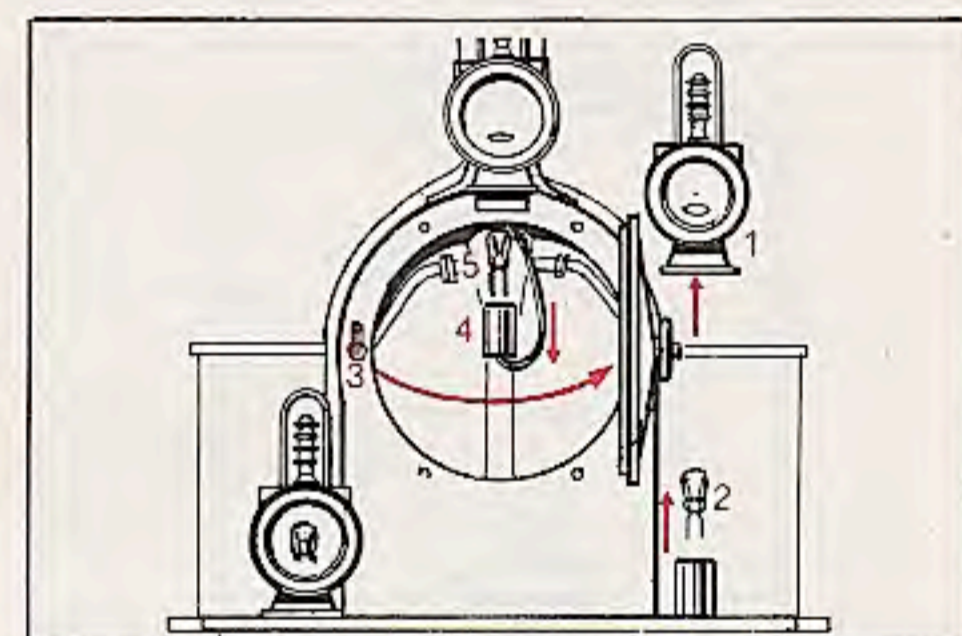
Der Rauchschlot

Bild 2 Der Rauchentwickler arbeitet mit einer elektronisch reduzierten Spannung von 5 Volt und garantiert so eine unbegrenzte Lebensdauer. Sollte durch eine äußere Beschädigung des Heizröhrchens ein Austausch notwendig sein, verfährt man wie folgt:

Raucheinsatz aus Schlot ziehen (1), Kabel abschneiden (2), Kabelverbindung für neuen Schlot (3), blanke Stellen abisolieren (4) (Kurzschlußgefahr) und Raucheinsatz wieder in Schlot stecken.

Ein gelegentliches Nachölen

der beweglichen Gestängeteile mit einem Tropfen Pflegeöl 5001/9 ist zu empfehlen.



Scheinwerfer

Bild 3 Für einen Glühbirnenwechsel auf der Stirnseite lassen sich die zwei unteren Scheinwerfergehäuse abstecken. Beim oberen Scheinwerfer zieht man die Fassung am Kabel aus dem Lampengehäuse. Die hinteren Scheinwerfer können abgeschraubt werden.

Führerstands-Innenbeleuchtung

Die Steckglühbirne im Führerstandsraum kann mit Hilfe einer kleinen Flachzange gewechselt werden.

Ersatzteile:

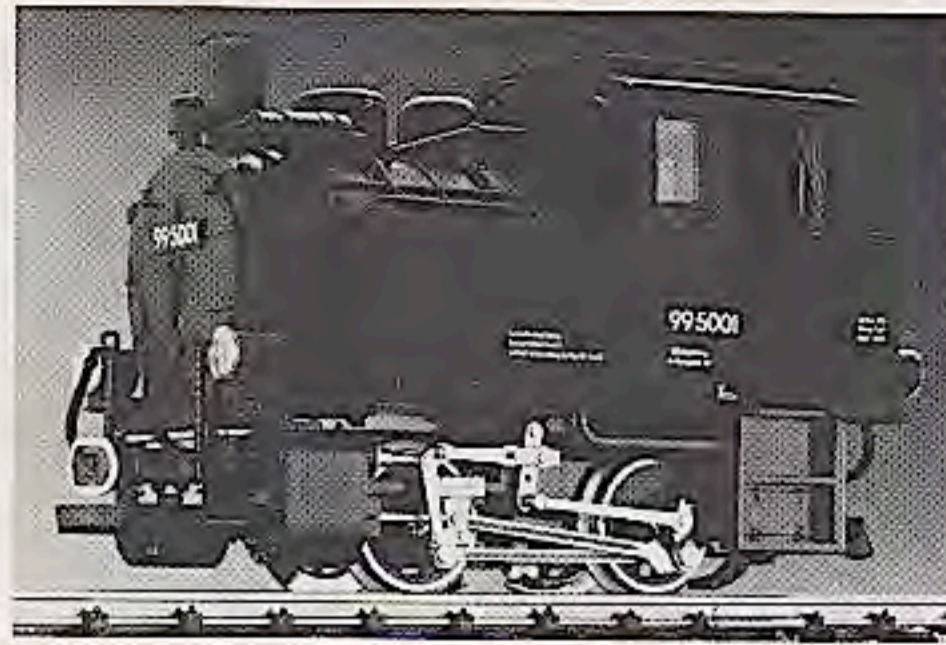
- 2045/1 Satz Treibräder, 6-teilig
- 2085/3 Schornstein-Einsatz 5 Volt
- 5051/1 Micro-Steckglühbirne 5 V, 33 mA.

Tenderlok 2076 D

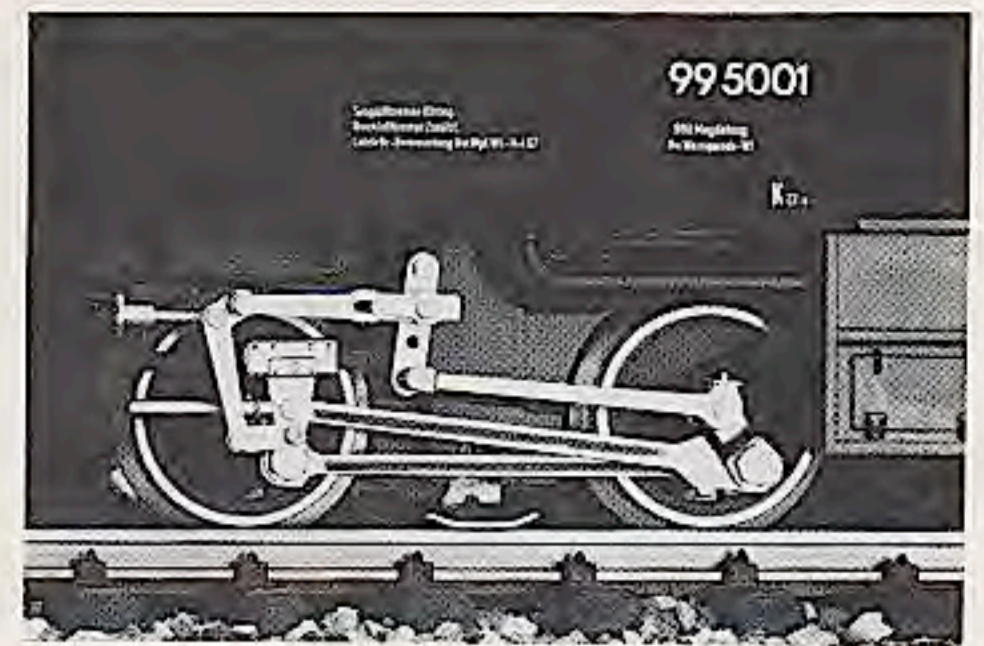
Bauart B-n2t



2076 D *Vorbild* DR 995001



2076 D *Modell*



Die Geschichte der Spremberger Stadtbahn-Lok 995001, Spurweite 1000 mm, ist sehr bewegt. Sie wurde 1925 von Borsig unter der Fabriknummer 11870 an die kommunale Spremberger Stadtbahn geliefert. Als der Bahnbetrieb 1956 dort eingestellt wurde, kam diese Lok nach einer gründlichen Überholung und Einbau einer Körting-Saugluftbremse im Jahre 1957 zur DR nach Nordhausen in den Verschiebedienst. Wenig später wurde sie dem BW Wernigerode-Westerntor der Harzquerbahn zugestellt, wo sie vor allem den Rollbock-Betrieb abwickelte.

Dort machte sie noch zehn Jahre Dienst und wurde dann aus dem Betrieb gezogen.

Heute kann man diese bullige B-Tenderlok bei der Touristikbahn Dunières-St. Agrève, südlich von St. Etienne auf einem Linienstück der ehemaligen Chemin de Fer du Vivarais besichtigen.

Technische Daten:

Bauart: B-n2t, Lokgewicht 17,0 t, Wasservorrat 1,4 m³, Kohlevorrat 0,9 t, Vmax. 25 km/h, Lüp 6,72 m.

Funktionsschalter im Führerhaus

Bild 1 Die 3 Schalterstellungen

- 0 = Nullstellung: Für stromloses Abstellen, alles aus.
- 1 = Standstellung: Motor ohne Strom, Rauchgenerator und Beleuchtung eingeschaltet.
- 2 = Fahrschaltung: Fahrschaltung mit Rauch und Licht, so wird die Lok werksseitig ausgeliefert.

Rauchentwickler im Schlot.

Eine Ampulle Rauchflüssigkeit für die erste „Dampffahrt“ ist beige packt. Zum Nachfüllen die LGB-Rauchflüssigkeit 5001 verwenden!

Eine elektronische Konstanzschaltung für die Lichtenlage und die Raucherzeugung sorgt dafür, daß schon bei Langsamfahrt die Beleuchtung voll eingeschaltet wird und der Raucheffect einsetzt.

Ersatzteile:

- 5051/1 Micro-Steckglühbirne, 5 Volt, 33 mA
- 2085/3 Schornsteineinsatz, 5 Volt

Glühbirnenwechsel

Stirnbeleuchtung hinten: Lampengehäuse abschrauben. (Bild 2)
Stirnbeleuchtung vorne: Fassung nach unten abziehen.

Bild 2 Für Innenbeleuchtung Kabinenaufsatz abnehmen: Schnappzapfen eindrücken, Aufsatz kann abgezogen werden.

Dampfschlotwechsel

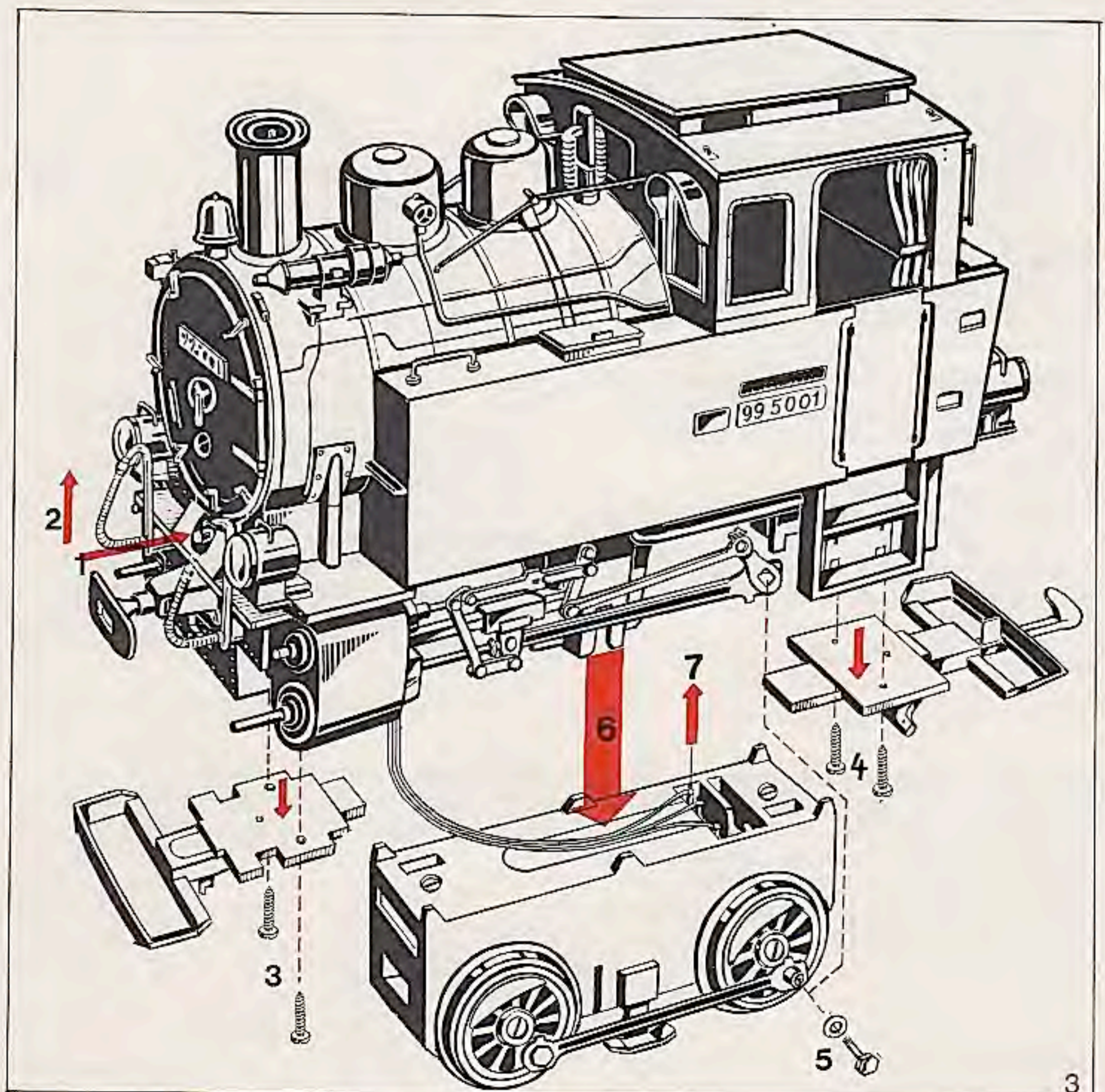
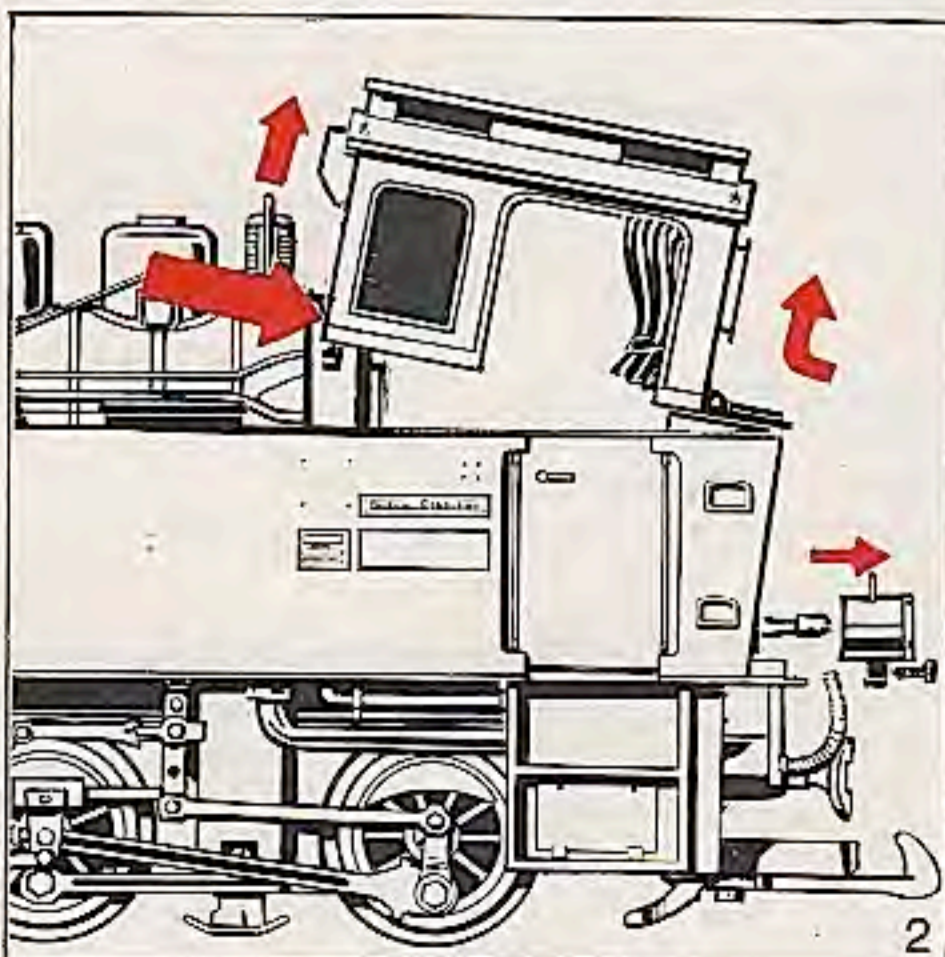
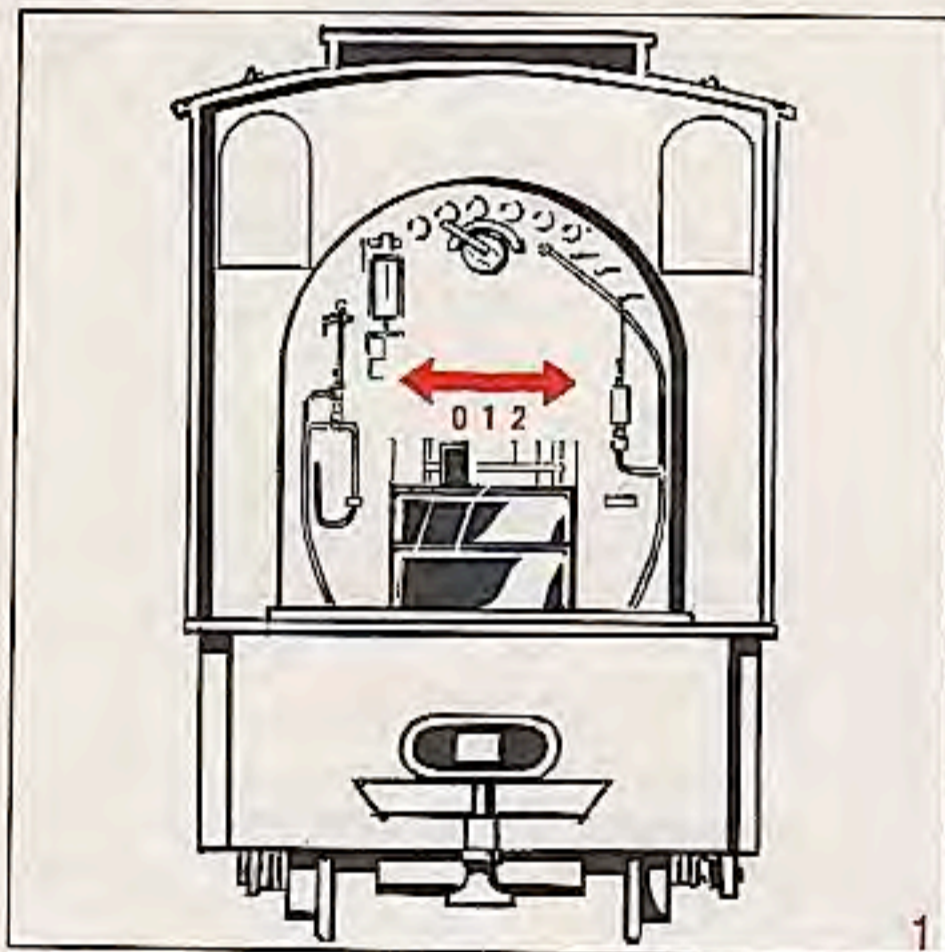
Bild 3 Oberteil abnehmen in der Handabbaufolge 1-2. Der Rauchgenerator ist über Kabelstecker angeschlossen (Ersatz 2085/3, Kabel SW/weiß).

Motorblock-Ausbau

Bild 3 Diese Demontage ist nur notwendig für einen evtl. Wechsel der Radschleiferkohlen, oder für einen Wechsel der vorderen Treibräder.

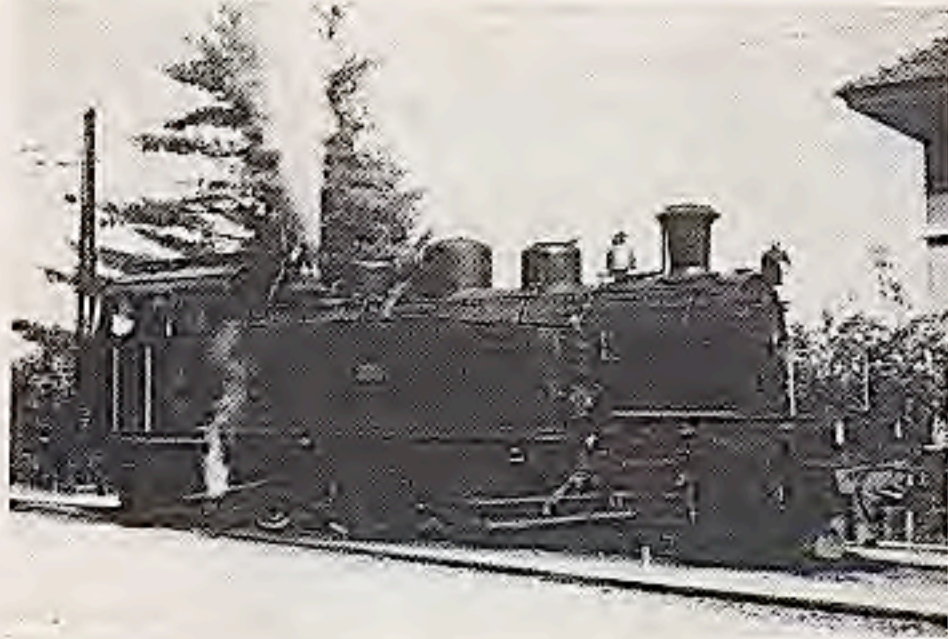
Ausbaureihenfolge:

- 3+4 Zwei Kupplungshalter abschrauben
- 5 Pleuelstangenschraube lösen
- 6 Motorblock herausnehmen.
- 7 Kabelstecker für Stromversorgung abziehen



Mallet-Tenderlok 2085 D

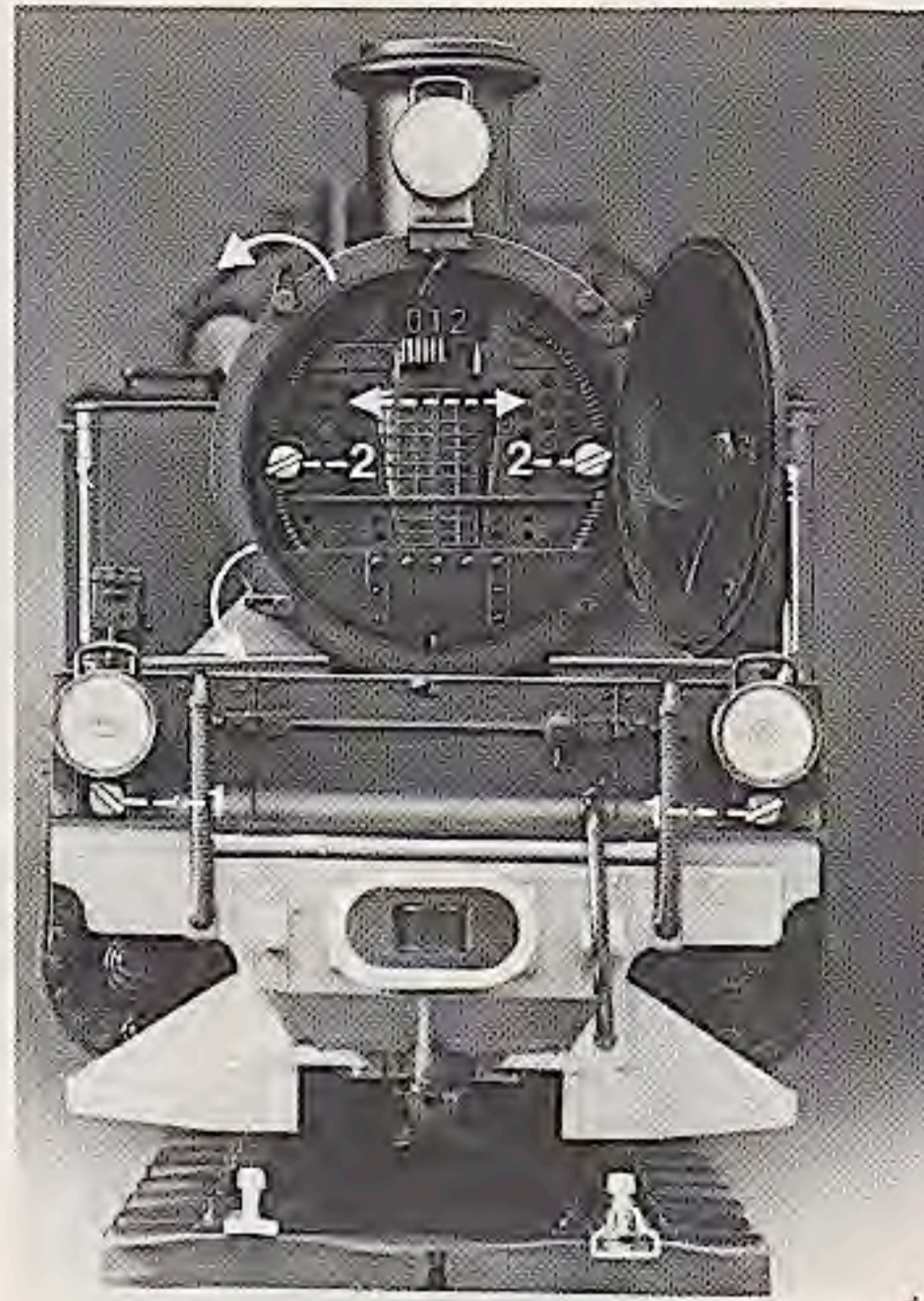
Bauart C'C-n4vt, mit 2 Motoren



2085 D Vorbild SEG 104

Mallet-Lokomotiven besitzen 4 Zylinder mit zugehörigen Triebwerksgruppen, die dann z. T. gelenkig gelagert sind. Beide Zylindergruppen sind mit Dampfleitungen verbunden. Dies bedeutet: der Abdampf der ersten ist gleichzeitig der Arbeitsdampf der zweiten Zylindergruppe.

Lok SEG, Betriebs-Nr. 104, technische Daten
Baujahr 1925, Erbauer: Hannover'sche Maschinenbau AG Hanomag. Gewicht dienstber. 56,5 t, Leistung 585 Ps, Vmax 35 km/h, LÜP 11560 mm.



Modell 2085 D

Bild 1 Hinter der Rauchkammertür, die durch zwei bewegliche Knebel verschlossen ist, befindet sich der Betriebsartenschalter:

- Stellung 0 = Nullschaltung für stromloses Abstellen, alles aus.
- Stellung 1 = Standschaltung, Motor ohne Strom, Rauchgenerator und Beleuchtung eingeschaltet.
- Stellung 2 = Fahrschaltung mit Rauch und Licht, so wird die Lok werksseitig ausgeliefert.

Licht und Rauch schon bei Langsamfahrt durch 5 Volt elektronische Spannungsbegrenzung.

Der Rauchgenerator im Schornstein kann nach Abschrauben der Siederohrwand (2) aus dem Schlot gedrückt werden. Kabelverbindung über 2 Stecker. Ersatz-Rauchgenerator: 2085/3 (siehe auch Seite 2 „Dampf“).

Glühbirnenwechsel

Im Führerhaus: Lampenfassung mit Kabel aus Halter ziehen, ev. mit Uhu-Kontakt Fassung wieder befestigen.

Bei den unteren Stirnscheinwerfern (1) muß das Lampengehäuse abgeschraubt werden (Ersatzglühbirnen 5051/1).

Bild 2 Fahrgestell abnehmen

Nach Lösen der beiden Schrauben (1) kann der ganze Motorblock vom Fahrgestellrahmen abgenommen werden, zugänglich ist der Getriebe-Motor-Innenraum. Nach Lösen der Schraube (2) läßt sich die Radsatzabdeckung abnehmen.

Bild 3 Getriebe-Motorseite

Die Stromversorgung des Motors (1) erfolgt kabellos durch Anliegen der Federzungen des Motors an Kontaktstifte im Getriebe und Getriebedeckel (2).

Nach Herausnehmen des Motors werden die Zahnräder (3) zugänglich. Bei Motormontage muß die Rastnase am Motor mit der entsprechenden Kerbe im Getriebedeckel zusammentreffen. Rotpunkte kennzeichnen die Schmierstellen im Getriebe (Autosommeröl).

Bild 4 Getriebe-Räderseite

Durch Lösen der Schraube (2) gemäß Bild 2 wird die Räderseite des Getriebes geöffnet. Für einen Radwechsel werden auf beiden Seiten die Gestängeschrauben A bis C gelöst, am besten mit dem 6 mm Sechskantschlüssel aus unserem LGB-Spezial-Werkzeugsatz 5002. Doch Vorsicht, die Kohlen stehen unter Federdruck!

Für einen Haftreifen- und Kohlewechsel

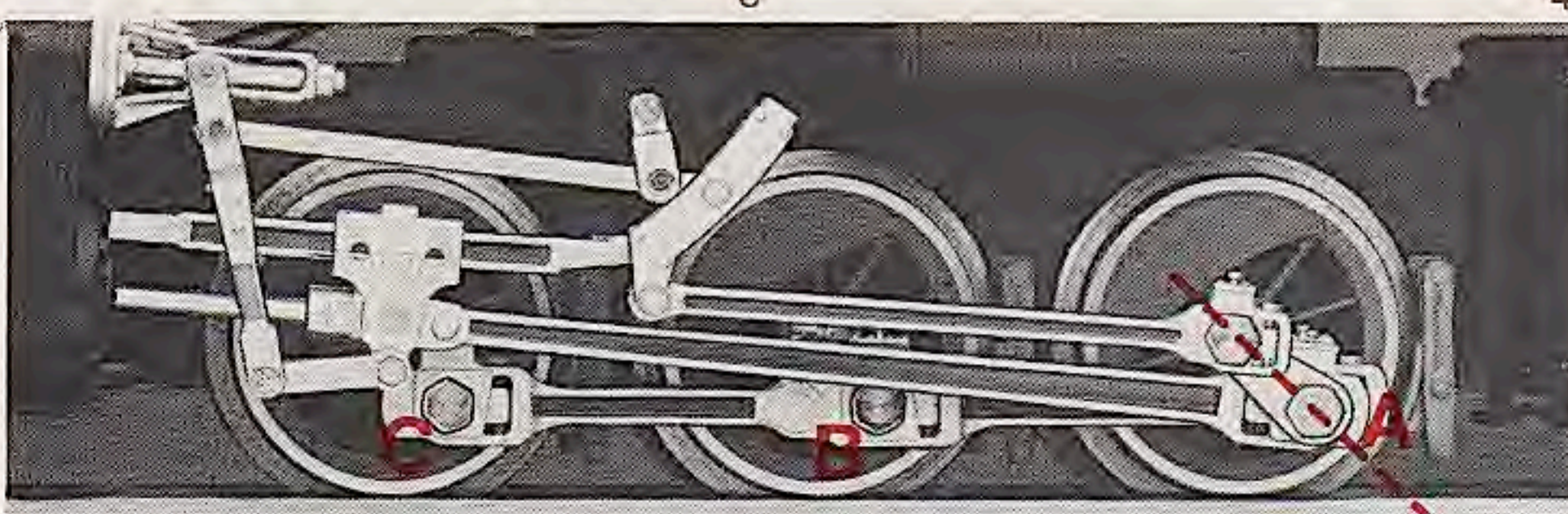
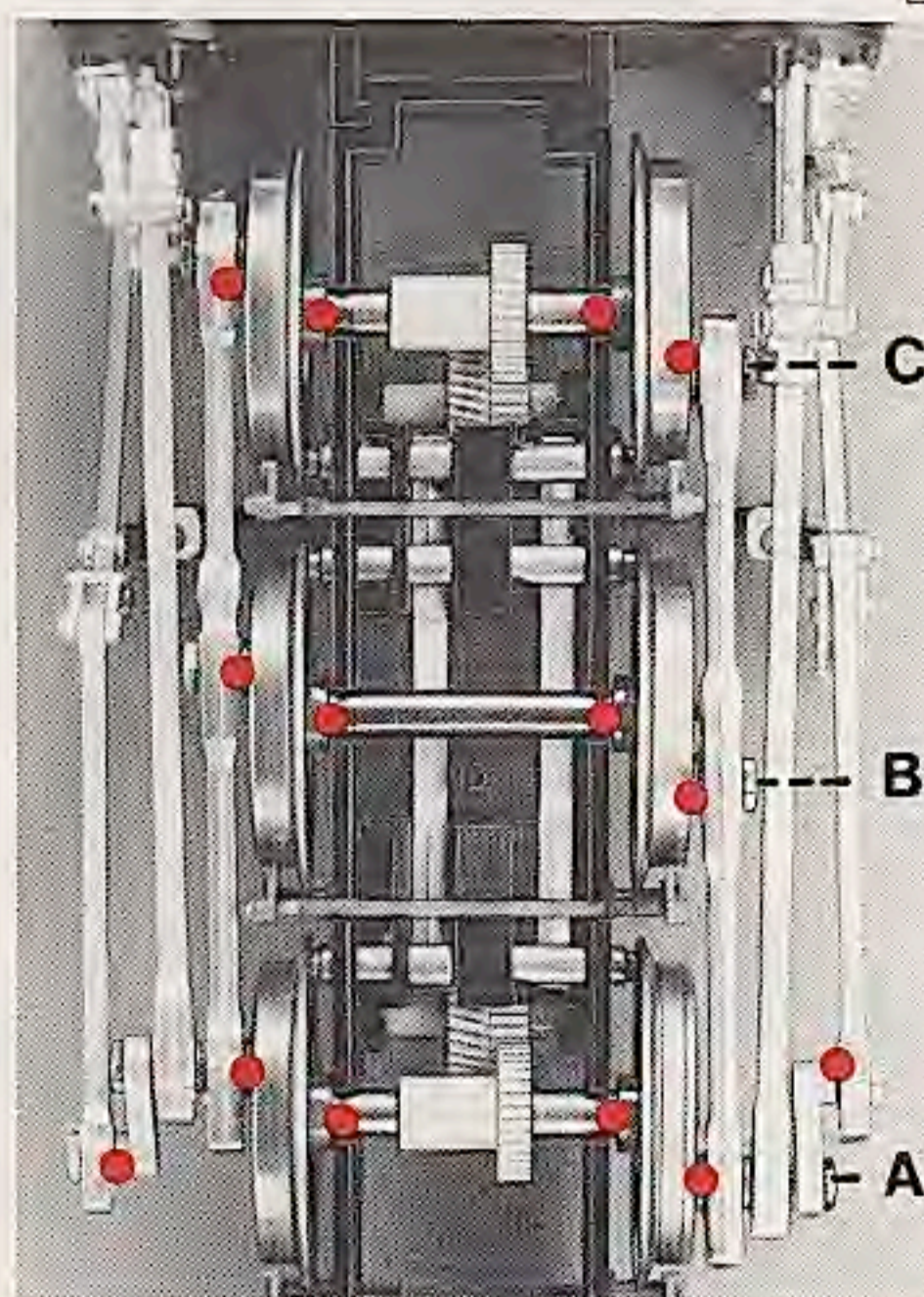
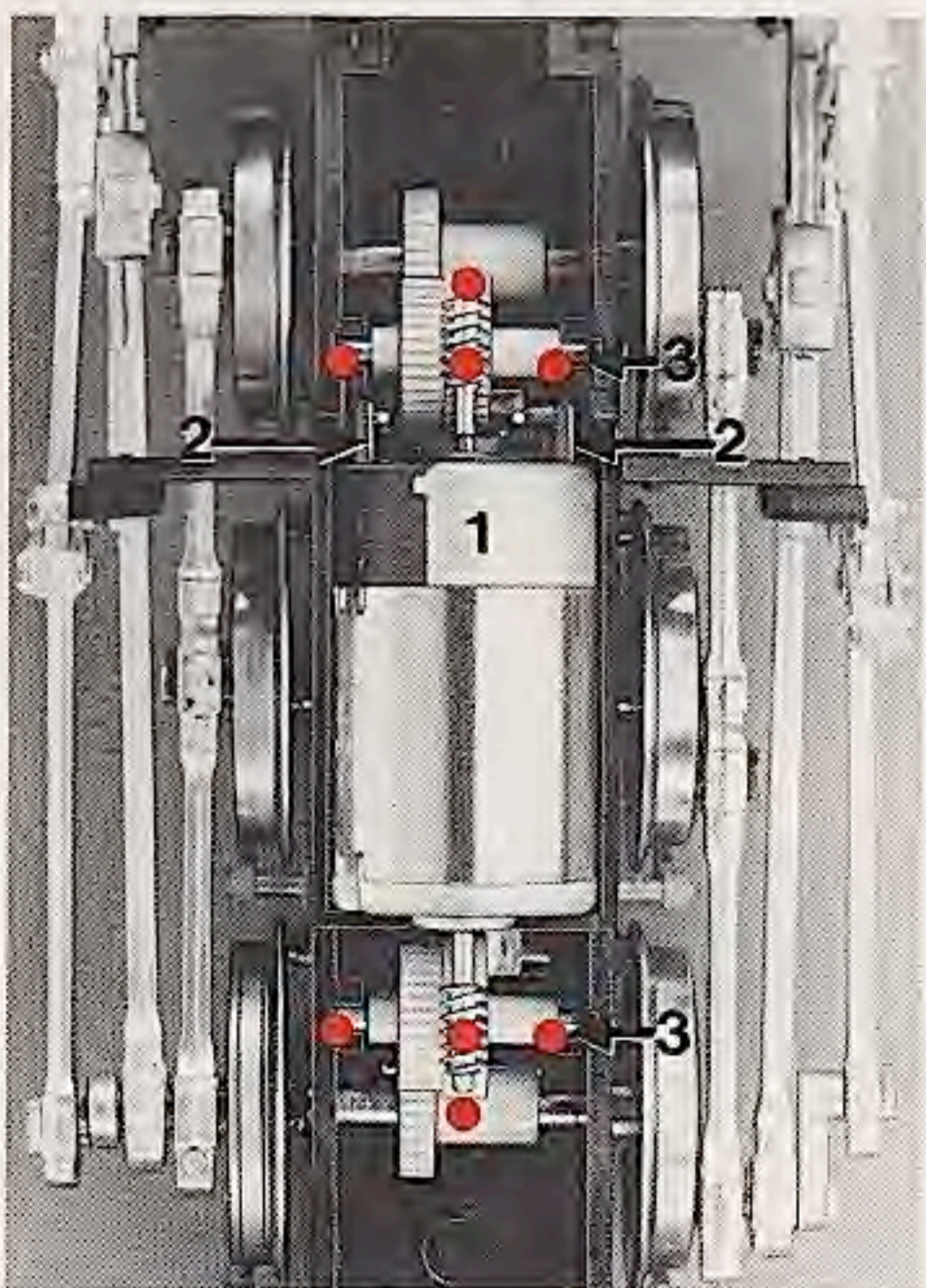
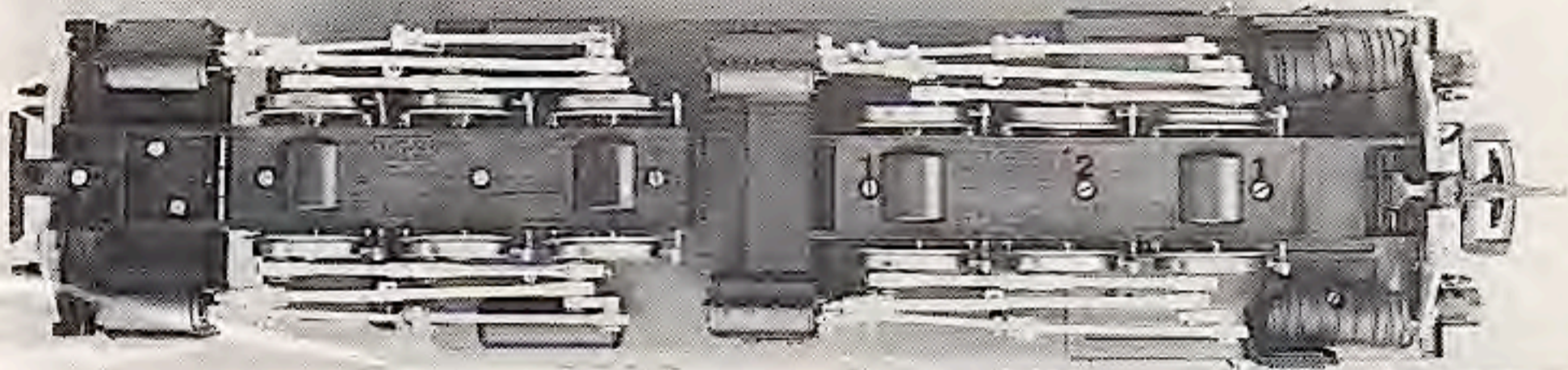
braucht das Getriebe nicht geöffnet werden, es genügt, wenn das Gestänge durch Lösen der Sechskantschrauben A bis C abgenommen wird. Zum Kohlewechsel werden die betreffenden Räder nach Lösen der Radschraube von der Achse abgezogen.

Bild 5 Bei richtiger Gestängemontage steht die Gegenkurbel (A) immer in Richtung Radmittelpunkt.

Ein gelegentliches Nachölen der beweglichen Gestängeteile (Rotpunkt) mit einem Tropfen Pflegeöl 5001/9 ist zu empfehlen.

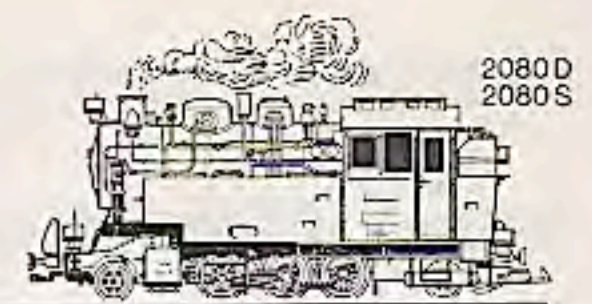
Ersatzteile

- 2085/1 Satz Räder, 6-teilig für 1 Fahrgestell
- 2085/3 Schornstein-Einsatz, 5 Volt
- 2085/5 2 Kompl. Fahrgestelle mit Motoren
- 5051/1 Micro-Steckglühbirne 5 V, 33 mA



Tenderlok 2080 D + S

Bauart 1'C1'-h2t



2080D&S Vorbild DR996001

1896 wurde die Harzquerbahn Nordhausen-Wernigerode (NWE) eröffnet. Die 60,5 km lange Strecke mit der Spurweite 1000 mm ist eine echte Mittelgebirgsbahn, die den Fahrgästen Landschaftsbilder und Panoramen von einzigartiger Schönheit vermittelt. Die mit P- und G-Zügen befahrene Strecke – ein durchgehender Zug benötigt hierzu 3 Stunden Fahrzeit – erreicht bei „Drei Annen Hohne“ den höchsten Punkt mit 543 m NN. Von hier zweigt eine Nebenstrecke ab, die früher bis auf den Brocken führte; dort endete diese Abzweigstrecke in 1129,3 m Höhe. Auf einer Seitenlinie – der Selketalbahn – ist die LGB-Vorbildlok im täglichen Einsatz.

Technische Daten

Die BR 99 6001 war die Neuentwicklung einer Einheits-Lokomotive der Deutschen Reichsbahn für Schmalspurbahnen mit der Spurweite 1000 mm. Sie war für eine Beförderung von Zügen mit einem Gesamtgewicht von 80 Mp auf Strecken bis zu 33‰ Steigung vorgesehen. 1939 lieferte Krupp unter der Fabriknummer 1875 eine Heißdampfmaschine 1'C1'-h2t – unsere Vorbildlok 2080 – ab; damaliger Verkaufspreis 71.000 RM. Kesselüberdruck 14 kp/cm², Zylinder Ø 420 mm, Kolbenhub 550 mm, Lokdienstlast 45,3 Mp, Wasservorrat 5 m³, Kohlevorrat 2 t, Vmax. 50 km/h.

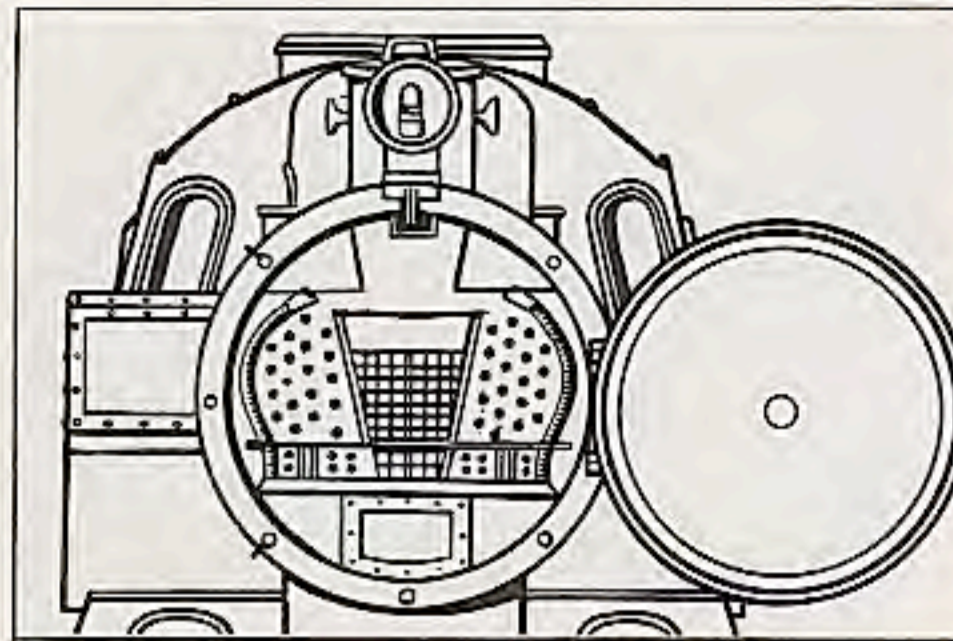


Modell 2080D

Führerstand mit sämtlichen Armaturen, Feuerbüchse, Türen zum Öffnen, Führerstandsbeleuchtung, eingesetzte Fenster.

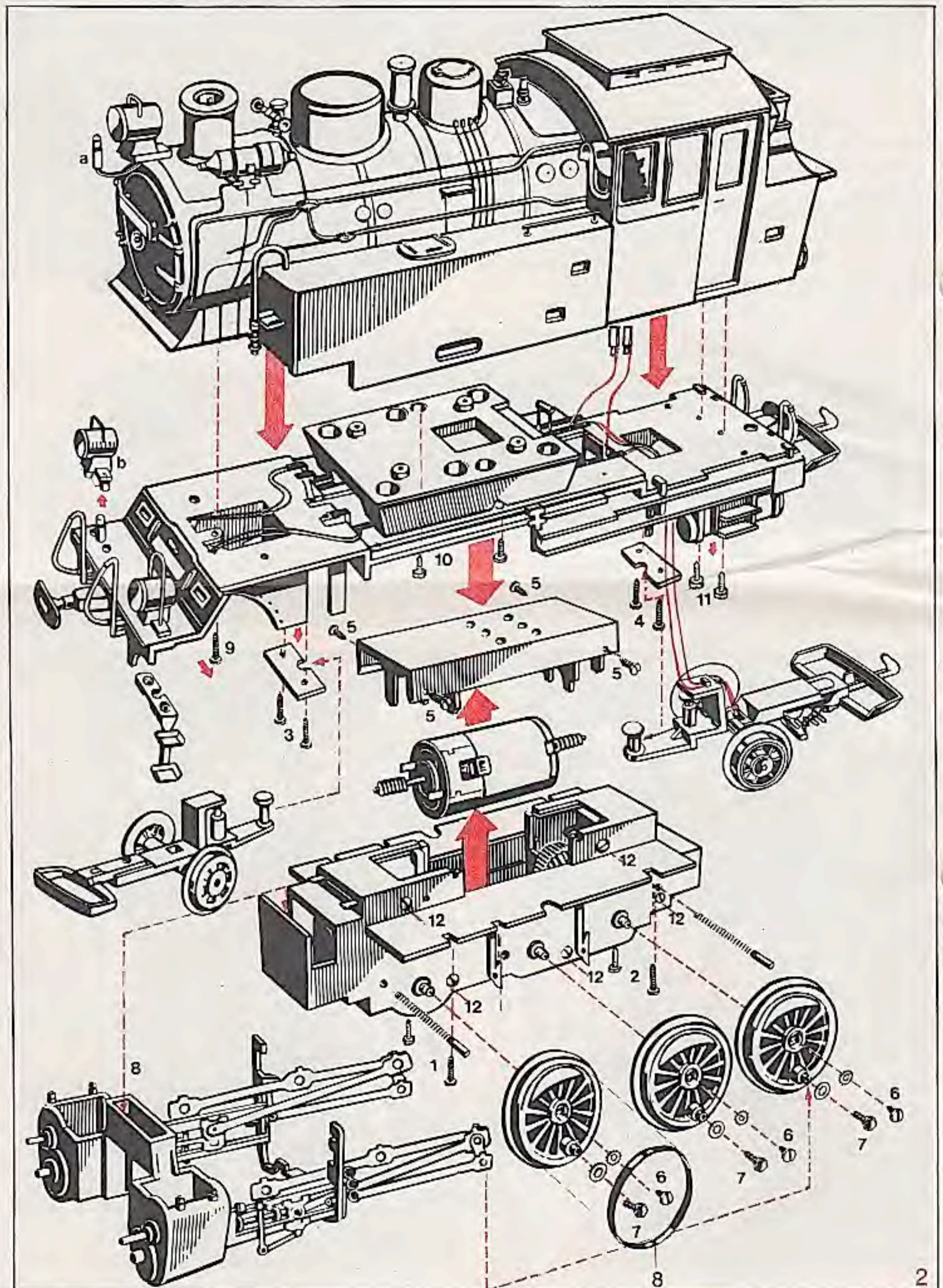
Fahrgestell mit 6 Treibrädern, die Mittelachse ist ausgleichend gelagert, um der Lok optimale Laufeigenschaften in Kurven und beim Übergang von ebener Strecke zur Bergfahrt zu geben. Die Lauf- und Schleppräder sind in den Original-Bissel-Lenkachsen gelagert und werden durch eine gekapselte Feder auf die Gleise gedrückt. Dies ergibt eine hohe Fahrsicherheit auf Weichen und Kreuzungen. Ein Haftreifen zur Erhöhung der Zugleistung.

Beleuchtung, Rauchsclot, Betriebsartenschalter, wie Lok 2080 S.



Die Rauchkammertür läßt sich durch vorbildgetreue Knebel öffnen und gibt den Blick auf die Siederohrwand frei. Licht und Rauch schon bei Langsamfahrt durch 5 Volt elektronische Strombegrenzung.

1



2

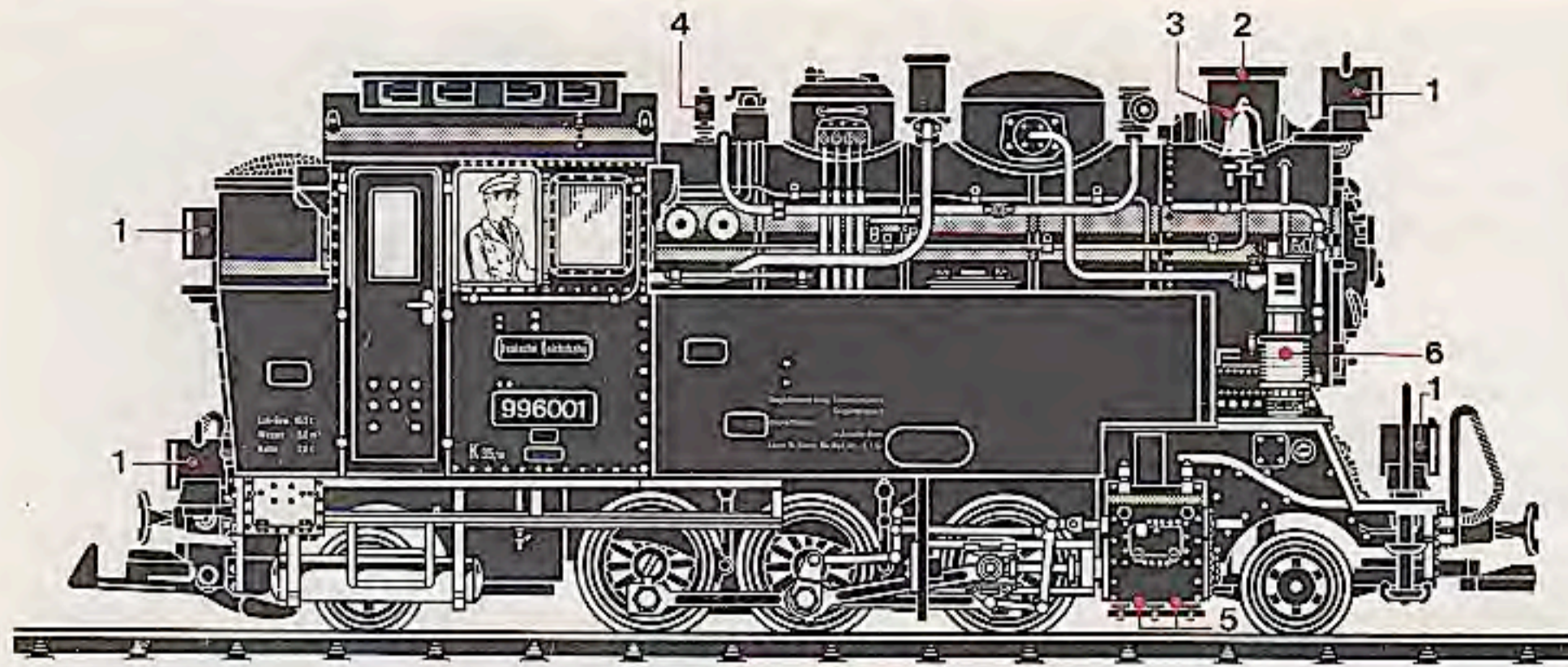
Bild 2

Demontage der Lok in der Reihenfolge:

- | | | | |
|-----|---|------|---|
| 1-2 | Motorblock vom Fahrgestellrahmen abschrauben (4 Schrauben) | 9-11 | Oberteil abschrauben (5 Schrauben), Kabelverbindung zum Fahrgestellrahmen über 2 Kabelstecker lösen (Glühbirnenwechsel im Führerstand). |
| 3 | Vorlaufgestell (2 Schrauben) | 12 | Motorblock öffnen, nur für einen evtl. Zahnradwechsel (5 Schrauben) |
| 4 | Nachlaufgestell (2 Schrauben) | | |
| 5 | Motorgehäuse nur öffnen für evtl. Motorwechsel (4 Schrauben) | | |
| 6 | Treibräder abziehen für Radschleiferkohlenwechsel | | |
| 7-8 | Steuerungsteile mit Zylinderblock abnehmen, evtl. Haftreifenwechsel | | |

Super-Dampflok 2080 S *electronic*

S = Sound - Pfeife - Läutewerk - Luftpumpe - Fahrgeräusche - Dampf-Schornstein



Modell 2080S elektronik ★★★★★ **S-Supermodell** ☆☆☆

Technik in der Superlok 2080 S - elektronik

- 1 Lichtautomatik für Vor- und Rückwärtsfahrt
- 2 Dampfgenerator für Rauchentwicklung
- 3 Läutewerk für Glocke mit Einschalt-Automatik über Kontaktleiste
- 4 Dampfpfeife mit kurzem Anfahrpfeif und Einschalt-Automatik über Kontaktleiste
- 5 Synchrone Fahrgeräusche mit Zylinder-Nebengeräuschen
- 6 Nach dem Abschalten der Fahrspannung schaltet sich das Geräusch der Luftpumpe für eine kurze Zeit ein. Standgeräusch ca. 30 Sekunden lang.

Betrieb nur mit großen Trafos

Als Fahrspannungsquelle nur große LGB-Transformatoren verwenden.

Dampflok-Atmosphäre auf Modellbahnschienen

Genau wie bei der großen Dampflokomotive hört und sieht man – in Verbindung mit dem eingebauten Dampfgenerator – wie sie fauchend, zischend dem jeweiligen Geschwindigkeitsrhythmus entsprechend im gleichen Takt zur Kolbenstellung auf Streckenfahrt geht, an einem Bahnübergang läutet, vor einer Tunnelfahrt pfeift und so weiter . . .
Beim langsamen Anfahren und Abbremsen, bei Belastung mit mehreren Wagen, bei Steigungen oder bei Tunnellein- und ausfahrten ist das Geräusch besonders effektiv.
Ermöglicht wird dieser Bahnspaß durch die Verwendung modernster elektronischer Bauelemente.

Bei einem Freilandbetrieb sollte diese Maschine vor Spritzwasser geschützt werden.

Der Rauchsclot

Der Rauchentwickler arbeitet mit einer elektronisch reduzierten Spannung von 5 Volt und garantiert so eine unbegrenzte Lebensdauer. Sollte durch eine äußere Beschädigung des Heizröhrchens ein Austausch notwendig sein, kann man, ähnlich wie auf Seite 5, Bild 2 beschrieben, die Auswechslung vornehmen.

Umbauten

Das Pfeif- und Läutesignal sowie die elektronisch gesteuerten Fahrgeräusche können aus technischen Gründen auch im Herstellerwerk nicht nachträglich in die Lok 2080 D eingebaut werden.

Bild 1 Betriebsschalter im Führerstand

- 0 Alles ausgeschaltet
- 1 Licht und Rauchschlot ein
- 2 Motor, Licht, Rauchgenerator und Soundfunktion eingeschaltet (werksseitige Auslieferung).

Batterie für Geräuschelektronik

Bild 2 Im vorderen rechten Wasserkasten ist eine 9-Volt-Batterie werksseitig eingebaut. Empfohlene Ersatzbatterie: 5 Volt-Batterie IEC 6F 22 (Alkali-Mangan).
Zum Batteriewechsel wird einfach der kleine Werkzeugkasten abgehoben.
Da diese Batterie sich beim ersten Anfahren elektronisch einschaltet und bei Absinken der Fahrspannung unter 2 Volt (Stillstand der Lok) wieder abschaltet, reicht eine frische Batterie im Fahrbetrieb, je nach Fahrweise, für ca. 100-300 Betriebsstunden. Um Batteriestrom zu sparen, sollte man darauf achten, daß bei Spielpausen der Fahrregler wirklich auf Null steht. Ein Nachlassen der Batteriespannung macht sich zuerst durch verzerrte Tonwiedergabe bei Anfahrpfeif und im Standgeräusch bemerkbar.

Das Fahrgeräusch

wird durch einen Impulskontakt im Getriebe synchron zur Radumdrehung der Lok gesteuert. Über Verstärker gelangt der Ton zum Lautsprecher.

Bild 3 Ein stufenloser Lautstärkereglер (a) befindet sich an der linken Lokunterseite:
Drehung im Uhrzeigersinn = Geräusch lauter
Drehung entgegengesetzt = Geräusch leiser

Pfeif- und Glockensignale

Bild 4 Die beige-packten Kontaktleisten in ein gerades Gleis einlegen. Tonauslösung über Kontaktstifte c und b unter der Lok.

5-Volt-Stabilisierungs-Schaltung

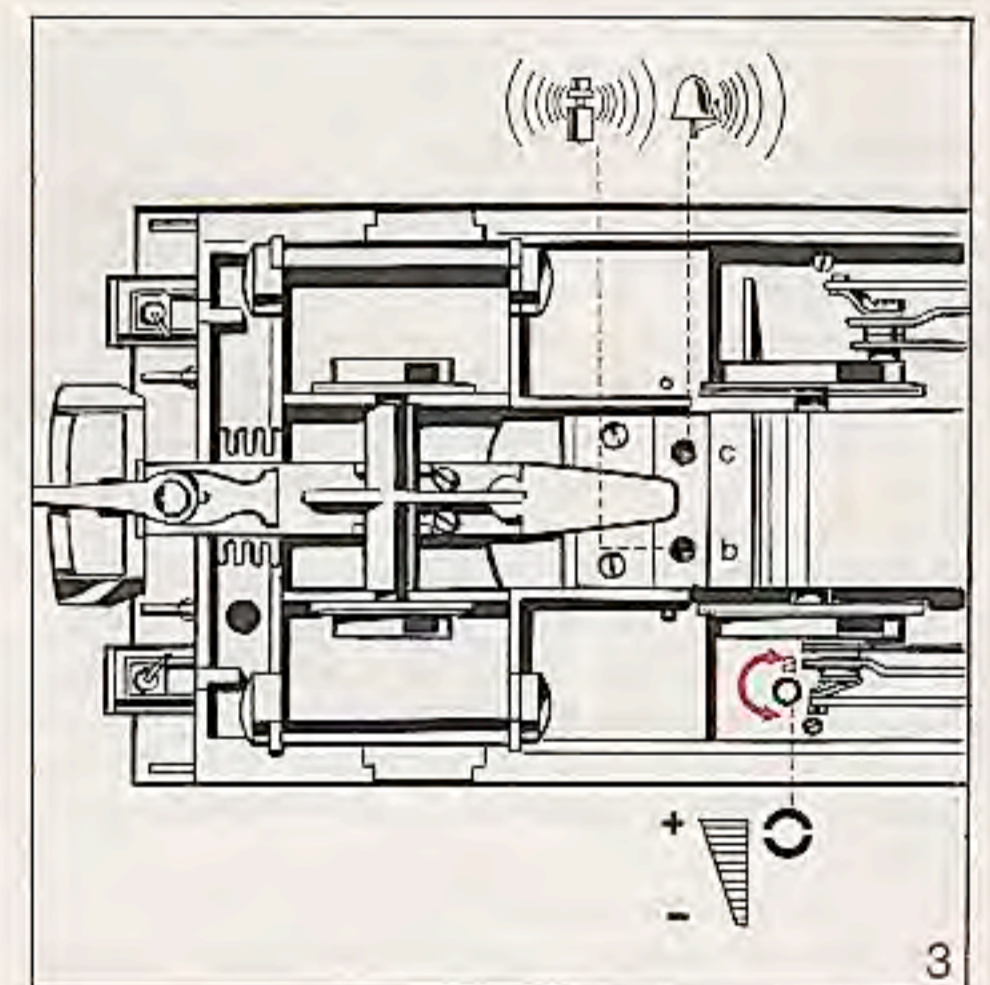
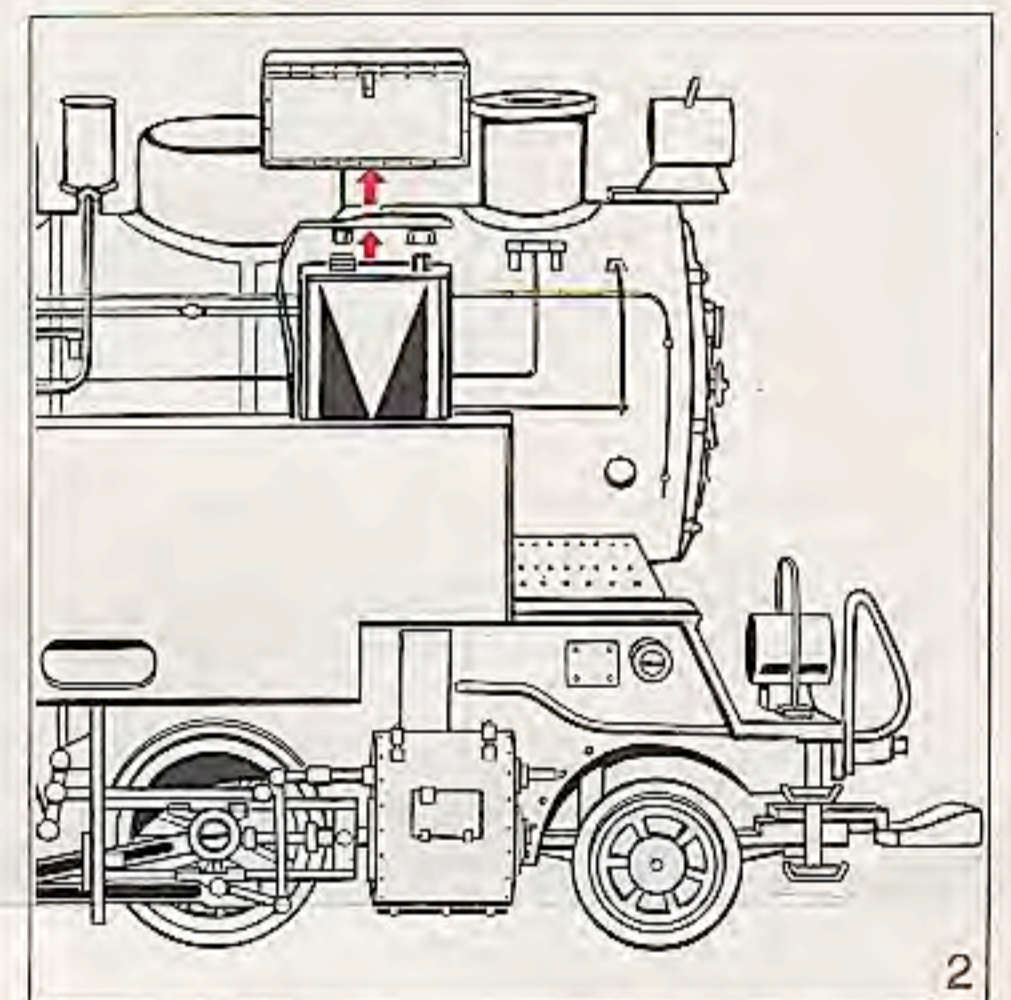
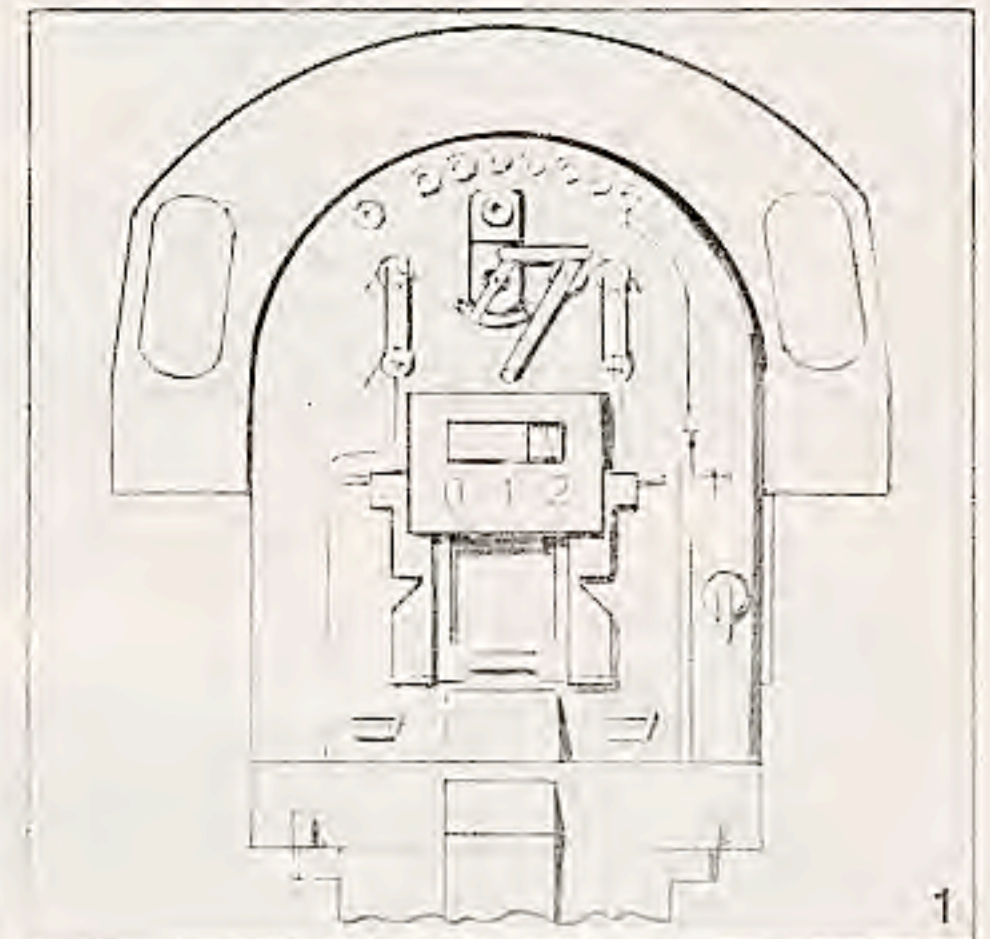
für die komplette Lokbeleuchtung und für den rauchenden Schornstein. Beide Funktionen auch schon bei Langsamfahrt.

Glühbirnen-Stirnscheinwerfer

Kabel mit Fassung nach unten aus dem Scheinwerfergehäuse ziehen.

Rückscheinwerfer

Glühlampe mit Pinzette horizontal aus Scheinwerfergehäuse ziehen.



Ersatzteile für Lok 2080 D und 2080 S
2080/0/V Vorlaufgestell

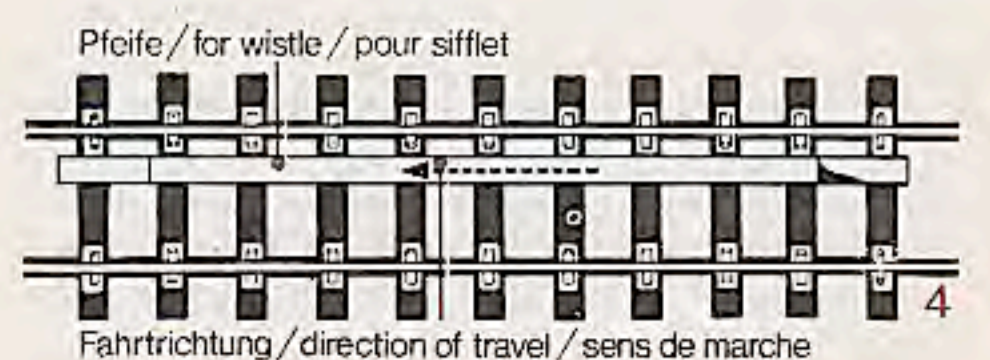
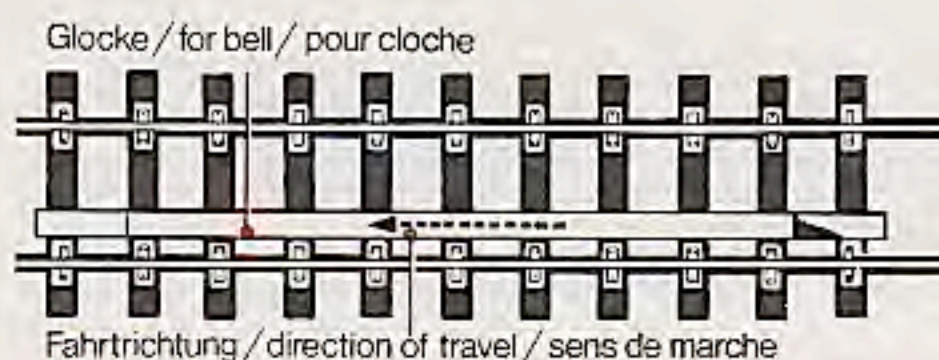
2080/0/N Schleppgestell mit Stromaufnahme

2085/3 Schornsteineinsatz, 5 Volt

5051/1 Micro-Steckglühbirne, 5 Volt, 33 mA.

Achtung

Der Betrieb mit Fremdanschlußgeräten mit höherer Spannung als 22 Volt, NF- oder HF-Steuergeräten (z. B. Salota-, P & P-Elektronik-Mehrzugsystem) kann die Elektronik und den Programmablauf zerstören (in solchen Fällen Schutzkondensator einbauen!)



Die Pflege der Modellbahn-Fahrzeuge kostet nur wenig Zeit und kein Geld, sie kann in Ruhe außerhalb der Anlage vorgenommen werden. Grundsätzlich gilt erst einmal: Alle sich drehenden Teile bedürfen der Wartung, einzige Ausnahme ist das „Innenleben“ der LGB-Motorblöcke. Diese sind vollständig gekapselt und haben eine wartungsfreie Ausführung mit selbstschmierenden Sinterlagern.

● Reinigung der Lokantriebsräder

Die Laufflächen der Radsätze und die Innenseiten der Loktreibräder können mit einigen Tropfen Reinigungsflüssigkeit 5001 auf einem Lappchen sauber gehalten werden. Reinigungstip:

Man legt die Lok auf den Rücken und gibt über 2 „Krokodilklemmen“ Fahrstrom, am besten über die beiden Seitenschleifer. Bei Loks mit Steckdosen kann der Stromanschluß auch über ein Kabel mit Bananensteckern erfolgen. An die sich drehenden Räder kann ein mit LGB-Reinigungsflüssigkeit 5001 getränktes Wattestäbchen gehalten werden, bis alle Flächen wieder metallisch blank sind. Diese Reinigung einer Lok dauert nur wenige Minuten.

● Zum Nachölen der beweglichen Teile

wie Kuppel- oder Treibstangenlagerungen an Kurbelzapfen, Achslagern etc. darf man nur reines harzfreies Öl verwenden. ▼



● 5001/9 Das LGB-Pflegeöl

Bild 4 Auch für Modellbahner wirkt das Pflegeöl aus der Raumfahrt wie ein „geölter Blitz“. Der Öler wird wie ein Federhalter gehalten, und man kommt sauber auch an schwierig zu schmierende Stellen. Schon mit einem Tropfen erzielt man größte Schmierwirkung. Das Öl pflegt, schmiert und konserviert. Es verharzt nicht! Inhalt des Ölers 12,2 ml.

Sie halten den Öl-Pen wie einen Federhalter und kommen so sauber und ohne Flecken genau an die Stellen, die Sie schmieren wollen. Schon mit einem Tropfen erzielen Sie viel Schmierwirkung. Ein unverlierbarer, dichter Stopfen verhindert, daß das LGB-Pflegeöl ausläuft.

Mit extremer Kriechwirkung erreicht unser Pflegeöl auch die unzugänglichste Schmierstelle. Es breitet sich weitflächig aus und dringt in jede Oberflächenpore.

Die hochaktiven Schmiersubstanzen wirken, ohne Fettflecke zu hinterlassen. Sie überziehen jede Schmierstelle mit einem lückenlosen, stabilen Schmierfilm. Er verhindert den Metall-Metall-Kontakt und schützt vor Verschleiß. Die feuchtigkeitsverdrängende Wirkung schützt vor Korrosion, reinigt, löst Rost, pflegt ohne zu verharzen.

● Fahrzeugreinigung

Alle LGB-Fahrzeuge fahren auch im Freien, sogar bei Regen und Schnee. Ein Lokliebhaber wird seine Fahrzeuge nach so einem Hundewetter abtrocknen und an einem sicheren Ort aufstellen bis zur nächsten Fahrt. Sollten die Fahrzeuge nach langem (Freiland-) Betrieb verschmutzt sein, hilft vielleicht ein kurzer Sprühregen mit einem Gartenschlauch – bei der LGB darf man das tun. Bei starker

Verschmutzung dürfen die Fahrzeuge auch mit Schwamm und lauwarmem Seifenwasser gereinigt werden, dann mit klarem Wasser nachspülen. Danach sollten die Radlager, Achsen und Drehgestell-Lagerungen mit dem LGB-Pflegeöl durchgeölt werden.

● Kombinierte Rad-/Schienenpflege beim Fahren

Ein einfacher aber wirkungsvoller Tip unseres LGB-Freundes Herrn Apotheker Lösch: Benötigte Hilfsmittel (erhältlich in Apotheken und Drogerien): $\frac{2}{3}$ Paraffin- und $\frac{1}{3}$ Vaselineöl mischen. Von dieser Mischung einige Tropfen an zwei bis drei verschiedenen Stellen der Gleisanlage auf die Oberfläche der Schienenprofile aufbringen.

Die so vorbereitete Gleisanlage mit einem Zug mehrmals über sämtliche Gleise der Anlage befahren. Alle Räder des Zuges verteilen das Paraffin-Vaselineöl-Gemisch als hauchdünnen, feinen kontaktfreudigen Schutzfilm über die komplette Gleisanlage. Hierbei wird die Schienenoberfläche wieder metallisch blank, die nichtleitende Oxydschicht verschwindet, das Funkenziehen zwischen Lokrädern und Schienenprofilen hört auf, gleichzeitig werden auch die Laufkranzflächen der Lokräder metallisch blank.

● Schienen blank fahren mit Metallrädern

Wer für den Betrieb auf seiner Dauerfreianlage die werksseitigen Kunststoffräder aller Wagen gegen Metallradsätze (Bestell-Nr. 3019/1) austauscht, erreicht dadurch zusätzlich und bequem eine dauerhaft gut leitende Schienenkopfoberfläche.

LGB-Servicestation

Sollte einmal eine ernsthafte Störung auftreten, dann ist der Weg zur LGB-Servicestation zweckmäßig. Die wichtigsten Verschleißteile hält ihr Händler auf Lager. Sie lassen sich leicht selbst auswechseln:

2010/4	Haftreifen
2070/83	Kugeldrucklager für Motorwelle
2110	Stromabnehmer-Kohlen für Räder
2200	Ersatzmotor mit Getriebeschnecken
2210	Schleifkontakte mit Feder
2218	Schleifkontakt mit Feder
5050/1	Glühlampen – 14-18 Volt, 50 mA
5051/1	Micro-Steckglühlampe 5 V, 33 mA.

Kundendienst

Wer jedoch den Kundendienst eines Fachhändlers in Anspruch nehmen muß, sollte daran denken, daß dort in der Weihnachtszeit Hochbetrieb herrscht. Wer sein Eisenbahn Hobby liebt, nutzt die verregneten Sommertage zur Durchsicht seiner Fahrzeuge. Auch unsere Kundendienstabteilung freut sich über den rechtzeitigen Eingang ihrer Service-Aufträge. Bei direkter Einsendung an unser Werk erfolgt die Rücklieferung grundsätzlich per Nachnahme.

E. P. LEHMANN, Patentwerk
Saganer Straße 1-5 · D-8500 Nürnberg 50

Änderungen der technischen Ausführungen vorbehalten.

We reserve the right to make technical alterations without prior notice.

Modifications de construction réservées.



● Betriebsanleitungen

Bezug: Wer sich die Mühe macht, einen ausreichend frankierten (Drucksachenporto für 250-500 Gramm oder drei Coupon-Reponse International) an sich selbst adressierten DIN A4-großen Umschlag an uns zu schicken, kann die jeweils neuesten Betriebsanleitungen mit vielen Anregungen frei Haus beziehen:

Best.-Nr. Alles über die LGB

1200N/17	Weichen
2010/85	Dampflokomotiven
2030/50	Elloks, Oberleitungsbetrieb
2060/42	Diesellokomotiven
5006/15	Trafo-Regler-Kombinationen
5091/32	Modellsignale
6001/16	Standard-Oberleitung
6200/25	Modell-Oberleitung

und nun:
**Viel Freude
mit Ihrem
LGB Hobby**

LGB-Station:
or its legal agents:



Anmerkung:

Diese Fremdsprachen-Übersetzung ist nur lose beigeheftet und kann leicht herausgenommen werden.

Note:

This foreign language translation is only loosely fitted and can be easily removed.

— Page 1 —

LGB STEAM LOCOMOTIVES

LEHMANN LARGE TRACK
THE BIG TRAIN
NOMINAL SIZE G (II m)
GAUGE 45 mm

These comprehensive operating instructions, which have been compiled according to the latest technical information, should be your guide and helper for your LGB hobby, after all, it gives you more pleasure when you are fully informed.

— Page 2 —

STEAM LOCOMOTIVES

Narrow Gauge Steam Locomotives

Though not as well known as their larger, Standard Gauge counterparts, Narrow Gauge trains, running on 750 to 1000 millimeter (mm) wide rails, can be found throughout the world. Most narrow gauge systems find their niche in areas whose geography requires the use of smaller and lighter trains that can negotiate tight curves and narrow tunnels through mountains and along river canyons. Narrow gauge trains require less right-of-way for their rails, and bridges and trestles can be of lighter construction. Most of these systems had their heyday around the turn of the century, particularly in the Americas where they were generally associated with logging and mining towns. In the United States, the few remaining narrow gauge systems are now owned by museums or operate exclusively as tourist attractions. However, in Europe, South Africa, and South America, narrow gauge trains remain a part of everyday life in many areas where they link remote mountain communities with freight and passenger service.

Narrow gauge steam locomotives represent a charismatic era, one in which technological advances were combined with the pioneer spirit. Steam locomotives go hand in hand with the legendary Wild West, and many a tale has been put to music about brave engineers and machinery might. Through now replaced by sleek diesel and powerful electric models, steam locomotives represent a wonderful time in history that is gone but not forgotten.

The romance of that era still lingers on, and the same "pioneer spirit" has brought forth yet another technical advance... LGB steam locomotives. Once again the wondrous Steam Era can be experienced anew by the older generations or discovered by the younger set. LGB models are beautifully detailed replicas, whose power and reliability are unsurpassed.

A Look Inside An LGB Motor Housing

All LGB motors and gears are encased in a dust-proof and water-resistant housing, which enables you to run your locomotive outdoors — even if it's raining! Despite the motor housing's resistance to the elements, it is rather easy to dismantle for routine servicing. For your

convenience, a list of the most commonly used spare parts is included on page

Note: If your locomotive is under factory warranty and you make major repairs on it yourself, the warranty may become void.

Fig. 1 How To Dismantle Your Twin-Axis Motor Block

- | | |
|---|---------|
| 1. Remove Current Pick-up Skates | 2210 |
| 2. Remove drive-wheels and Carbon Brushes (with springs) | 2110 |
| 3. Open motor housing by removing four screws as shown | |
| 4. Lift out Universal Locomotive Motor | 2200 |
| 5. Remove and replace Thrust Bearings at each end of armature shaft | 2070/83 |
| 6. Slide out Axle Gears | 2200/6 |

The Heart Of Your LGB Locomotive

Fig. 2 The electric motors used to power most model locomotives usually have three poles and occasionally five poles on the armature. The high performance motors built for LGB however, have seven poles, which increases our locomotives' tractability for pulling long trains and still start and stop with gliding smoothness.

These motors have maintenance free, sintered bearings, armature and thrust bearings to prevent axle slip, and top quality carbon brushes. The combination provides LGB locomotives with the endurance to run continuously for over 1000 hours (or roughly the distance between Los Angeles and Chicago).

Understanding Wheel Arrangement Designations

Fig. 3 A Code For The Railroad Expert

Europeans have codes for locomotives based on wheel arrangements, number of steam cylinders, self-containment, etc. For example, a locomotive powered by saturated steam = n, or high-pressure steam = h; if the locomotive has compound action between high and low pressure cylinders the designation = v; locomotives that carries its coal and water fuel onboard it is a tank type = t. Americans generally favor less technical jargon and use nicknames of their codes. A locomotive with a 2-6-0 wheel arrangement is called a Mogul, a 2-8-2 is a Mikado, a 4-8-2 is a Mountain, a 4-6-4 is a Hudson, etc.

More Realism With LGB "Smoking" Locomotives

To add further enjoyment and realism to operating your train, LGB offers a number of locomotives with smoking stacks. These locomotives carry the "D" designation in their catalogue number ("D" comes from the German word "dampf" meaning "steam"). Each smokestack is fitted with a small, vertically mounted, brass tube with a heating element attached.

Fig. 4 Catalogue Numbers & Applications Of LGB Smoking Stacks

1. *2010/3, 18 volts, for 2010D, 2015D
2. 2015/3, 18 volts, for 2015D
3. 2070/3, 18 volts, for 2071D
4. 2072/3, 18 volts, for 2073D
5. 2085/3, 5 volts, for 2018D, 2028D, 2074D, 2076D, 2080D, 2080S, 2085D

*This smokestack contains necessary parts and instructions to convert LGB locomotives 2010 or 2020 into "smokers".

LGB 5001 Smoke & Cleaning Fluid is the right stuff to get your smoking locomotive off and puffing. Smoking stacks will work their best when filled about half way; when filled past this point the heating elements have difficulty dispensing enough heat to create smoke. On most models,

smoke flow will increase with the speed of the locomotive; however, models fitted with the 2085/3 Smoke Generator Insert are electronically designed for constant heat and will produce almost as much smoke at slow speed or at rest as they will under full power.

LGB TRANSFORMERS

Fig. 5 Selecting The Correct Transformer

Usually, one of the last things that crosses a person's mind when purchasing a new locomotive is how much more power will be required to run it. Having the correct transformer will not only keep your trains in fine fettle, it will also increase your enjoyment in the form of frustration avoidance. The chart below lists each transformer and its output, as well as the needs of each locomotives. We recommend that you purchase a transformer that has a little more power than you need. All LGB locomotives require 18 volts DC (max. 22 volts for large or outdoors layouts). Your locomotive will start rolling when power output reaches about 3 volts. In order to avoid voltage-drops it is best to use 14-16 gauge wire such as the high quality, multi-stranded wire offered by LGB.

— Page 3 —

SMALL TANK LOCOMOTIVES BY KRAUSS & CO.

LGB 2010D & 2020 0-4-0T Tank Locomotives

2010D Tank Locomotive Of The Original SKGLB

The Salzkammergut Local Railway or SKGLB, once one of the most popular narrow gauge railways in the world, is now but a memory. LGB keeps the fondness of those bygone days alive with its valiant 2010D, as well as the 3010 passenger coach, 4002 Cable flat car, and 4010 low-side gondola, all modelled after original SKGLB rolling stock.

The Salzkammergut 0-4-0T is one of the most beloved of all LGB locomotives. The fondness is passed along with the LGB 2010D (as well as the 2020 and the earlier 2010). Their reliability and "cute" proportions, probably bear the greatest responsibility for LGB's success. The 2010D is driven through both axles, receives track current through all four wheels and two current pick-up shoes, and has one traction tire. Head and tail lamps will light facing direction of travel. It has a 2010/3 smoking stack and a small ampule of LGB Smoke & Cleaning Fluid will give you a few "smoking" trips. A switch for turning your smokestack "on or off" is located on the underside of the locomotive, directly beneath the stack (see Figure 1 for positioning).

Photo: Salzkammergut locomotive No. 2 making ready to leave the St. Lorenz railway station during the mid-1950's.

Technical Data

The 2010D is modelled after the 0-4-0T (B-n2t) and is very similar to the 2020 modelled after the "Stainz 2", water tank is positioned just forward of the cab on the right side of the boiler, while the coal bin is similarly positioned on the left side of the boiler. This locomotive was driven by saturated steam and has a straight smokestack. SKGLB No. 2 was originally No. 1994 Built by the Krauss & Co. Locomotive Works.

Servicing Your 2010D Or 2020

Fig. 2 Servicing the internal parts of your locomotive requires the removal of the motor housing from the chassis. This can be accomplished with relative ease by following the numbered sequence as depicted in this figure. Nevertheless, take your time and carefully analyze each step the first time you try this maneuver. If you are not mechanically inclined we strongly recommend that you have an authorized LGB Service Station handled major servicing and repairs, otherwise you may void the factory warranty.

How To Change A Headlamp Bulb

Following step 1 in Figure 2, simply unscrew the smokestack and lift off the headlamp bezel. The exposed bulb can now be easily removed and replaced.

Model 2020 Krauss & Co. Tank Loco – The Original "Stainz 2"

The Graz-Köflacher Railway or GKB is a 750 millimeter narrow gauge line that runs on a 11.3 kilometer stretch between the main station at Preding-Wieseldorf and Stainz. The sturdy little "Stainz 2" B-h2t locomotive saw active service on this line until 1958, which today is owned and operated by the Steiermärkischen Landesbahnen (St. LB). In 1969 the "Stainz 2" was moved to the city of Murau and now serves on the Murtaibahn primarily as a tourist attraction. For those of you who prefer operating trains in their 1:1 scale, this locomotive is available for private hire by amateur engineers.

Our model 2020 of the "Stainz 2" is nearly identical to the 2010D with the exception of differently painted cabs and the 2020 lacks the side-mounted water fill-tube of the 2010D. Although the 2020 does not have a smoking stack installed at the factory, one can be retrofitted using LGB Smokestack Conversion Kit 2010/3.

Photo: Stainz 2 standing proudly on the rails of the original GKB.

Technical Data

With an overall length of 5 meters, this was the smallest locomotive used in public transportation. The "Stainz 2" was originally No. 2774, built by Krauss & Co. Locomotive Works. Gauge 760 millimeters. Wheel arrangement 0-4-0t (B-h2t). Weight 12 tons. Top speed 27 mph (35 km/h).

Selecting Your Rolling Stock

The LGB System provides models of many of the original passenger and freight cars used by these early railways. Both freight and passenger service were offered, and "mixed" freight and passenger trains were commonly run throughout their history. You can create your own railway system or follow the original prototypes using LGB'S wide assortment of finely crafted rolling stock models.

– Page 4 –

LOCOMOTIVES WITH TENDERS

LGB 2015D Royal Prussian & 2017D Porter Locomotives

0-4-0 (B-n2t) Locomotives with Powered Tender (two motors)

When locomotives pulled trains for long distance it frequently became necessary to add a tender to haul extra fuel and water. Locomotives with

tenders were much more common in the USA than in Europe because of the great distances between cities and refueling stops. In Europe these types of locomotives were most common in the east (Prussia, Slovakia, and Poland). Other characteristics of US steam locomotives were the very large headlamps, large swinging bell, and the pilot, more affectionately known as the "cow-catcher". Incidentally, cow-catchers were also commonly used on locomotives in Africa, Southeast Asia, and South America.

Smokestacks for 2015D & 2017D

Both of these locomotives have smoking stacks to add realism to running your train. Just like the smokestack on the 2010D, these locomotives will smoke their best when the fluid reservoir in the stack is filled about half way. The smokestacks can be switched "off" and "on" by following the instructions in Figure 1 (page 3). Replacement smokestacks are listed in Figure 4 (page 2).

Motorized Tenders Provide Greater Pulling Power

The tenders (2015/6 and 2017/6) on both the 2015D and 2017D have complete, motorized drive-trains just like the locomotives. When the locomotive and tender are linked with the double-wire loom (see figure 1) they will run synchronously with forward and reverse, directional lighting.

Fig. 1 When making the electrical connection between the locomotive and tender with the double-wire loom, make certain that you do not cross the leads; in other words hook positive (+) to positive and negative (-) to negative, respectively. If the loom is not properly attached a short circuit will probably result.

Servicing Your 2015D/2017D Locomotives And Tenders

Regular service and dismantling of these locomotives is very similar to that which is required for the 2010D or 2020 locomotives.

Fig. 2 The 2015/6 and 2017/6 tenders can be disassembled by following steps 1 through 9 as diagrammed here. However, unless you have mechanical and electrical experience, we strongly recommend that you have an Authorized LGB Service Station carry out the major service and repairs of your locomotives and other electrical equipment, since attempting it yourself could void the factory warranty.

Fig. 3 Here are some possible rolling stock combinations for the LGB 2017D Porter Locomotive. LGB offers a wide selection of attractively detailed US prototype freight and passenger cars that even make real engineers stand up and take notice!

– Page 5 –

LGB 2028D 2-6-0 Mogul Locomotive

Mogul locomotives were used on virtually all narrow gauge railroads throughout North America and were well known for their great reliability and tractive power. Many stories and much folk lore relate to the Mogul's reputation on the winding railroads that coursed through the precarious canyons and narrow river beds of the Rocky Mountains. The large smokestacks frequently had the "bulbous" shape characterized by the spark arrester on 2028D, but they were often changed on the original locomotives depending on whether wood or coal fuel was used. These large smokestacks were affectionately dubbed "balloon stacks".

Technical Data

Gauge: 3 feet (914 mm) between the rails.
Wheel arrangement: 2-6-0, nicknamed "Mogul".
Manufacture: Cooke Locomotive & Machine Co., Paterson, New Jersey in 1884.
Cylinder diameter and piston stroke: 14.5" and 18.7".
Fuel (wood or coal) capacity of tender: 6-7 cubic yards
Water capacity: about 900 gallons
Overall length: 58 feet (14.72 meters)
Maximum speed: 50 mph (80 km/h)

Fig. 1 How To Get Your Mogul Rolling

- Inside of the cab is a 3-position operation switch with the following functions:
0 = Neutral position, locomotive is completely shut off from the track power.
1 = Lights and smoke unit in stack operate but Locomotive will not run.
2 = Locomotive will run with lights and smokestack operating (switch is set in this position at the factory).
- Inserting the three-prong wiring loom from the locomotive into the receptacle at the front of the tender, allows the metal tender wheels to act as additional current pick-ups for the motor.

Servicing Or Repairing Your 2028D Mogul

Please note, if you do not have mechanical and electrical skills you may find that attempting to repair a Mogul locomotive yourself will likely become a very difficult and frustrating task; and, you might void the factory warranty. We strongly recommend that you take your locomotives to an Authorized LGB Service Station for major servicing and repairs.

The Smokestack

In order to get the best results and longest life out of your Mogul's smokestack always use LGB 5001 Smoke & Cleaning Fluid and only fill the fluid reservoir about half way. Also, the heating element (smoke generator) will last longer if you keep fluid in it whenever it is turned on (when the operation switch in either position 1 or 2).

How To Replace The 2085/3 Smoke Generation Insert

Fig. 2 The smoke generators used in all LGB locomotives are long lived and have been known to give several years of continuous performance. However, in the event that the smoke unit no longer functions and needs to be replaced, the following instructions and diagrams in Figure 12 will help simplify this task: (1) pull the smoke generator out of the stack by grasping the "needle" with a pair of needle-nosed pliers; (2) clip the wires and strip the insulation from the ends while making sure that the wires do not fall back inside the smokestack (don't panic if the wires drop inside, they can usually be retrieved using a thin screwdriver or a sledge hammer); (3) join the leads of a new 2085/3 Smoke Generating Insert to the wires from the smokestack (if you have soldering iron you might want to solder the wires together); (4) make sure to insulate the bare wires with electrical tape (to prevent short circuiting) and push the wires and the smoke generator back into the stack.

How To Replace Electrical Contacts & Light Bulbs

The 2218 Current Pick-up Skates, 2110 Carbon Brushes, 2018/1 Drive Wheels, and gears can all be removed without having to remove the chassis from the boiler superstructure. Should any of these components need replacement they can easily be reached by removing the gear-plate from the bottom of the locomotive after unscrewing the four retaining screws. The 2110 Carbon Brushes are spring-loaded and will probably fly off into the netherlands of your carpet if care is not taken during their removal.

The carbon brushes on the metal tender wheels can be replaced by unscrewing the brush holders from the undersides of the trucks and carefully sliding them out from between the wheels. Remember, the brushes are spring-loaded.

The locomotive headlamp bulb can be removed and replaced by pulling the lead wires downward until the bulb and socket are out of the housing.

Fig. 3 How To Remove The Boiler/Cab From The Chassis

- a. First, remove the pilot support rods.
- b. The entire boiler/cab superstructure is held with five screws as depicted, and can be lifted off once screws are removed.

Fig. 4 The motor compartment in the chassis can be exposed by removing the four screws that secure the cover. Once this cover is removed, the motor can easily be lifted out. When replacing the superstructure be sure to hook up the wire plug ends in proper sequence (green, brown, white).

Catalogue Numbers For 2028D Replacement Parts

- 2018/1 Mogul Drive Wheels 46 mm
- 2018/4 Traction tires for drive wheels 46 mm
- 2018/5 Pilot truck and wheels
- 2204 Electric drive motor
- 2218 Current Pick-up Skates
- 5050/1 Screw-in light bulbs, 14-18 volt
- 5051/1 Micro light bulbs, 5 volt

MEDIUM U-TYPE TANK LOCOMOTIVES BY KRAUSS & CO.

U-type locomotives were first manufactured nearly 90 years ago by the Krauss Locomotive Company of Linz, Germany. The first 0-6-2T U-locomotives saw service in 1889 on the Austrian Steyrtalbahn. They were also used on the Salzkammergut Railway beginning in 1891 and on the Murtalbahn in 1894. The latter was the best known of these early railways and the 0-6-2T locomotives derived their "U" designation from the station at Unzmarkt, which was the starting point of the Murtalbahn. Approximately 70 U-types were built and they were undoubtedly the most successful narrow gauge steam locomotive in Austria.

LGB 2071D 0-6-2T U-Locomotive Of The Original ZillertalBahn

The Zillertal Railway is a world renown narrow gauge system (runs on 760 mm wide track) that stretches for about 20 miles (31.7 km) between the main Munich-Innsbruck line at Jenbach to Mayrhofen. Although the ZillertalBahn now primarily uses modern diesel locomotives, the steamers are brought out during summer months for regular tourist service. The prototype U-locomotive, modelled by LGB as the 2071D, was built in 1900 and served primarily in passenger service, just as it does today.

Photo: Here is Zillertal Railway locomotive No. 2 decorated for the 75th anniversary festival held in August 1977.

Technical Data

- Gauge: 760 mm between the rails.
- Wheel arrangement: 0-6-2T (C 1-n2t).
- Manufacturer: Krauss & Co. Locomotive Works in 1900.

- Heating area: 46.4 square meters.
- Weight: 24 tons.
- Maximum speed: 22-28 mph (35-45 km/h).

How To Operate The Smokestacks Of The 2071D

Fig. 1 The 2071D respectively have 2070/3 smoke units installed. These smoking stacks will work their best when they are filled about half way with LGB 5001 Smoke & Cleaning Fluid. There is an "ON/OFF" switch located on the underside of the front of each locomotive. Refer to Figure 1 on page 3 for proper positioning of this switch.

Servicing Your U-Locomotive

Fig. 2 If you do not have mechanical or electrical experience we strongly recommend that you have an Authorized LGB Service Station handle your major service and repair needs; doing your own repair work could void the factory warranty. Should you choose to work on a U-locomotive yourself, carefully follow the numerical sequence in this figure. During re-assembly make sure that the motor-shaft bearings (7) are correctly in place.

Both 0-6-2T locomotives are driven by all three axles, track current is picked-up by four of the drivers and the trailing wheels, and one of the drivers is fitted with a traction tire to increase pulling power. Worn traction tires can be replaced by removing the driving rod bolts (8) in order to get the driving rod off.

The smoke-box door is hinged and can be opened to reveal internal boiler detail by rotating the authentic latches.

Both locomotives have one dummy and two working headlamps. The bulbs in the operating lamps can be unscrewed or tightened using a small piece of tubing such as that which is used as a hose on the LGB 4047 Water Cask Car.

Putting Together A Prototype Train

Fig. 3 The trains depicted here are similar to those currently operating on the original ZillertalBahn. Of course, the beauty of LGB is that you can create your own line or follow a prototype.

Replacement Parts

The U-locomotives use the same motor, traction tires, light bulbs, etc. as the 2010D, 2015D, etc. The complete motorized chassis is part number 2070/5.

Tender locomotive "Spreewald"

Originally stationed in Cottbus. Today, the 2-6-0 locomotive is operated on the museum section Bruchhausen-Vilsen—Asendorf (near Bremen). Technical details: Gauge 1000 mm, No. 2519, Type 1'C-n2t (2-6-0). Built by the Jung Locomotive Works in 1917. The LGB model is an exact replica of the well proportioned original locomotive; Drive via all three driving axles, current pick-up via six wheels and two sliding contacts. Triple headlights that change according to the direction of travel. Socket for internal lighting. Extensive fittings include freely-mounted tubes, handrails, boiler water feed pump, etc. Metallic true-to-life Heusinger control gear. Driver's cab with fittings, train driver and glazed windows. Length 325 mm.

LGB 2074D „Spreewaldbahn" 2-6-0 (1'C-n2t)

The locomotive is in preparation.

0-4-0T (B-n2t) DEUTSCHE REICHSBAHN (DR) TANK LOCOMOTIVE

LGB 2076D Is A Model Of Locomotive No. 99 5001

Our little "Fat One" is modelled after the locomotive that originally ran on the meter gauge (1000 mm) Spremberger Stadtbahn. The first of these little switching locomotives was delivered in 1925 from Borsig Machine Works, and was originally numbered "11870". Although the Spremberger Railway closed down in 1956, the DR purchased this locomotive and completely overhauled it in 1957, even upgrading it with the installation of a Korting vacuum brake system. This locomotive was then shipped to Nordhausen to serve as a yard switcher. A short time later the little 99 5001 was moved to the Harz Railway to serve as a heavy switcher in the locomotive repair facility at Wernigerode-Westertor. Here it served faithfully for over 10 years until it was retired in 1969.

Today the little "Fat One" operates in France on the Dunieres-St. Agreve tourist railway, which runs to just south of St. Etienne.

Technical Data

- Gauge: meter (1000 mm)
- Wheel arrangement: 0-4-0T (B-n2t)
- Weight: 17 tons
- Water tank capacity: 165 gallons
- Coal storage capacity: 0.9 tons
- Overall length: 26.5 feet (6.72 m)
- Top speed: 15.5 mph (25 km/h)

Operating The LGB 2076D

Fig. 1 On the floor inside the cab you will find a 3-position operation switch which has the following functions:

- 0 = Neutral position, locomotive is completely shut off from track power.
- 1 = Lights and smokestack will operate but locomotive will not run.
- 2 = Locomotive will run with lights on and smokestack puffing, provided there is fluid in generator (switch is set in this position at the factory).

The 2076D Puffs Real Smoke

The 2076D has a smoke generator in its smokestack that will produce realistic smoke when you put a few drops of LGB 5001 Smoke & Cleaning Fluid down to stack. A small ampule, with enough fluid to get this little locomotive off and puffing for several "cross-carpet" excursions, is included with your 2076D.

The 2076D Has Constant Lighting

Constant lighting means that the headlamps will glow almost as brightly at slow speeds as they will at full throttle — another aspect of realism added to LGB locomotives.

Spare Parts

- Here is a list of spare parts most often used on the 2076D:
- 2010/4 Traction Tires
- 2085/3 Smoke Generator Insert
- 2210 Current Pick-Up Skates
- 5051/1 Micro light bulbs, 5 volt

How To Replace Lamp Bulbs

Headlamps — To replace the headlamp bulbs, simply pull the bulb holder downwards and out of the headlamp bezel; once exposed, pull out bulb from socket and replace it with a new 5051/1 micro bulb (see Figure 2).

Tail lamps — To replace the tail lamp bulbs, unscrew the bezel (the screw is beneath the bezel) and remove them; simply pull out the burnt out bulbs and replace them (see Figure 2).

interior lamp — To get to the interior lamp you will have to remove the cab (as depicted in Figure 2) by pressing inward at the large red arrow and lifting the forward portion of the cab off first; once exposed, the bulb can easily be pulled out and replaced.

Replacing the Smoke Generator

The 2076D uses a 2085/3 smoke generator. In order to replace this unit the boiler superstructure must be lifted off by depressing the small catch depicted as "f" in Figure 3. The original smoke generator leads have small female plugs that fit slip onto male fittings concealed beneath the boiler. Replacing this unit yourself can be difficult so we strongly recommend that you have an Authorized LGB Service Station handle this repair.

Removing The Motor Block Assembly

Fig. 3 This assembly must be removed in order to change the drive-wheels, the 2110 brushes, or the 2200 motor or 2200/6 gears. The motor and gears can only be reached by completely dismantling the motor housing. Use the following number sequence in this figure to dismantle this locomotive:

- 3-4 Remove the four screws that secure the couplers.
- 5 Unplug the voltage lead.
- 6 Remove drive-rod bolts.
- 7 Motor block will now slide out of chassis.

— Page 9 —

SOUTH GERMAN RAILWAY (SEG) 0-6-6-0T MALLETT TANK LOCOMOTIVE

Mallet locomotives have four drive cylinders with interconnected steam chests. The cylinders and steam chests are divided into two groups which are linked by hinged steam pipes that are attached to the locomotive chassis to pass steam from the low and to the high pressure cylinders, respectively mounted fore and aft. By this means the Mallet generates a great deal of power since the exhaust steam from the first cylinder group develops more pressure as it is passed into the second cylinder group.

The LGB 2085D is modelled after the SEG number 104 prototype, which was originally number 10437, built in 1925 by the A. G. Hanomag Machinery Co. Number 104 served on the SEG short line between Zell and Todau in the southern Black Forest. Today this attractive locomotive is displayed at the Blonay-Chamby Railway Museum in Switzerland.

Technical Data

Gauge: meter (1000 mm)
Wheel arrangement: 0-6-6-0T (C'C'-n4vt)
Weight (loaded): 55.5 tons
Power: 5585 hp
Top speed: 22 mph (35 km/h)
Overall length: 39' (11560 mm)

The LGB 2085D Mallet Locomotive Of The SEG

Without a doubt the 2085D is one of the most beautiful and fascinating locomotives on the LGB roster. With its handsome lines, intriguing drive rod and valve gear gadgetry, and articulating drive assemblies the Mallet is a joy to behold as it pulls long trains through switches and around curves. Our model is capable of negotiating even

the tightest curves since both of the drive assemblies articulate. Each drive assembly has its own motor which makes the Mallet one of our most powerful locomotives. For attractive appearance and high tractive power the 2985D is one of the best.

How To Get Your 2085D Mallet Rolling

Fig. 1 A 3-position operation switch is located inside the smoke box. The smoke box door is hinged and can be easily opened by rotating the authentic latches.

- 0 = Neutral position, locomotive is completely shut off from track power.
- 1 = Lights and smoke generator in smoke stack operate but locomotive will not run.
- 2 = Locomotive will run with lights and smokestack operating (switch is set in this position at the factory).

The forward/reverse lighting system and the smoke generator operated on the constant 5 volt circuitry and will produce nearly as much light as smoke at idle as it will at full speed. The smokestack will operate best when it is filled halfway with LGB 5001 Smoke & Cleaning Fluid. Also, the smoke generator will last longer if you keep smoke fluid in it whenever it is hot since the fluid helps to cool the heating element.

Servicing The 2085D

Replacing the Smoke Generator — Although the smoke generator will give many years of reliable service it may need to be replaced at some time. This can be accomplished by removing the two screws that hold the smoke box detail plate just inside the smoke box door (see number 2 in Figure 1). Once this plate has been removed the smoke generator insert can be pushed up and out through the smokestack.

Replacing Light Bulbs — The Cab interior light bulb can be replaced by carefully inserting two fingers inside one of the cab doors and pulling the socket down. Once the bulb has been replaced the socket can be snapped back into place; if you wish to firmly secure this socket try applying a drop of modellers' glue to the socket before re-attaching it. Upper head and tail light bulbs can be removed by simply pulling the lead down and out of the bezel until the socket is fully exposed. The lower head and tail light bulbs can be replaced by removing the screw holding each bezel in place; once exposed, the bulbs can be pulled out (see number 1 in Figure 1).

Opening And Removing The Motor Housings

Caution should be exercised in making major service or repair on the 2085D. Unless you have electrical and mechanical experience you may discover that repairing a Mallet yourself is a difficult and frustrating task. We strongly recommend that you have an Authorized LGB Service Station handle repair problems that might arise.

Fig. 2 By undoing the two screws (marked 1) the motor housing and drivers can be removed as a unit from the upper motor housing plate that is attached to the chassis via a pivot joint. The lower motor housing plate that covers the axles and drive gears can be lifted off by removing the screw depicted as number 2.

Fig. 3 Once the motor housing and driver assembly has been opened and set upright it will look like this. The motor (1) can easily be lifted out since its only electrical connection is through two spring contacts (2). After the motor has been removed the reduction gears (3) are accessible and can be lifted out if need be. The lubricating points are marked with red dots. Internal components should be lubed with a fine quality, light grease. The external components can be

easily lubricated with high quality oil using the LGB 5001/9 Oil Applicator Pen.

Fig. 4 Once the lower motor housing cover has been removed (by undoing screw number 2 in Figure 2), this is what you will see. The red dots indicate the lubrication points on the axles and gears which can easily be reached using the LGB 5001/9 Oil Applicator Pen.

In the event that the traction fire needs to be replaced or the drive wheels need to be removed to replace the 2110 carbon brushes, unbolt the drive-rod bolts (A, B, C) with a 6 mm socket driver from the LGB 5002 Five-Piece Tool Kit. Remember, if you are removing the drive wheels from the axles be sure to do so with extreme care since the carbon brushes are spring-loaded and tend to fly off in seek of the darkest and least accessible corner of your room. The drive wheels can be slipped from their axles after removing the center screws. Again, be careful with the spring-loaded brushes.

Fig. 5 After the drive wheels have been replaced, the drive-rods must be correctly positioned. With the drive-rods in the positions depicted here, the counter crank (A) must point over the center of the drive wheel. If the drive-rods are not correctly positioned the could be damaged. Whenever the drive-rods are removed it is a good idea to clean and reoil them.

Spare parts

- 2085/1 Drive wheel set (set of six)
- 2085/3 Smoke Generator Insert
- 2085/5 Complete motor block with drive wheels (minus rods)
- 5051/1 5 volt Micro light bulbs

— Page 10 —

2-6-2T (1' C1'h2t) HARZ RAILWAY TANK LOKOMOTIVE OF THE DR

The LGB 2080D & 2080S Are Models Of The Original DR 996001

The original 996001 was built by the Krupp Locomotive Works as number 1875 and sold to the Deutsche Reichsbahn (DR) in 1939. It saw virtually all of its service on the Harz Railway district between Nordhausen and Wernigerode (NWE). The Harz Railway is one of the oldest in Europe and was formed in 1896. This is a meter gauge (1000 mm) system that stretches about 37.5 miles (60.5 km) through an extremely picturesque and mountainous landscape. Today number 996001 still sees daily service on the Salketalbahn short line of the Harz Railway. This compact and powerful locomotive was a new development in the power to size ratio due in part to its use of super-heated steam. The 996001 has amazing tractive power and is capable of pulling trains weighing 80 metric tons up 33% grades.

Technical Data

Gauge: meter (1000 mm)
Wheel arrangement: 2-6-2T
Boiler pressure: 14 kp/cubic cm
Piston diameter/stroke: 420 mm/500 mm
Weight (loaded): 45.3 metric tons
Water tank capacity: 450 gallons
Coal loaded capacity: 2 tons
Top speed: 31 mph (50 km/h)

LGB 2080D & 2080S Are Scale Models Of Locomotive Number 996001

Our models are richly detailed with authentic boiler piping, opening cab doors, hinged smoke box door (Figure 1), forward/reverse lighting,

and, of course, smoke. Realistic, constant lighting is maintained via electronic circuitry so that the head or tail lamps will glow with almost the same brightness at slow or full speed. Tractive power is transmitted by all six drive wheels, whose drive-rods and valve gear all perform with mechanical beauty. The middle drive wheels can move from side to side allowing the locomotive to negotiate the tightest curves. Just like the original, our model has Bissel leading and trailing truck assemblies that are spring-loaded to help hold the truck wheels to the track. These trucks guide the locomotive through switches and curves to prevent derailments.

How To Operate Your 2080D

A three-position switch inside the cab (see Figure 1, page 11) functions in the following way:
0 = Neutral position, locomotive completely shut off from track power.

1 = Light and smokestack will operate but locomotive will not run.

2 = Locomotive will run with lights on and smokestack puffing, provided there is fluid in generator (switch is set in this position at the factory).

The smokestack will operate best when filled about half way with LGB 5001 Smoke & Cleaning Fluid. A small ampoule of this fluid is included with this locomotive to get it off and puffing.

How To Dismantle The 2080D

Fig. 2 Following this numbered sequence the 2080D can be dismantled for service and repair. However, unless you have electrical and mechanical experience we strongly recommend that you have an Authorized LGB Service Station carry out major service and repairs, otherwise you may void the factory warranty.

a-b Headlamp bulb replacement requires that either the socket be pulled down out of the bezel (upper lamp) or that the bezels be removed to expose the bulb (lower lamps). Tail lamp bulbs can be pulled out of the bezels with tweezers.

1-2 Remove the four screws that secure the motor block.

3-4 The leading and trailing trucks can be removed by unscrewing the two screws that hold the small plates that secure each of the track assemblies. Once these are removed the motor block can be pulled out of the chassis.

5 If the motor or drive gears need repair remove the four screws securing the motor block cover.

6 Drive wheels can be removed by unscrewing the large axle screws.

7-8 The steam chest/drive-rod assemblies must be taken off in order to replace worn traction tires. To do this remove the six drive-rod bolts (on per drive wheel).

9-11 To remove boiler superstructure to replace cab light bulb, etc., remove the five screws that hold it to the chassis and unplug the two electrical leads (depicted in red) as you separate the boiler superstructure from the chassis.

12 To remove drive gears follow step 5 and also remove the screws depicted here.

Spare parts

2080/5 Motor block with drive wheels (does not include leading or trailing truck assemblies).

2085/3 Smoke generator insert

5051/1 Micro light bulbs

The LGB 2080S Sound Of Steam Locomotive

This is one of LGB's most exciting and realistic locomotives. Much like the original number 996001 the LGB 2080S has the rhythmic beauty of synchronized mechanical movement, life-like steam chuff-chuff sounds and billowing clouds of smoke. The bell can clang as the locomotive approaches a crossing and the whistle blown just before entering a tunnel. As the locomotive slowly pulls away from a station or is used to couple cars during switching maneuvers, the combination of drive-rod movement and steam sounds operate with fascinating magnificence.

The 2080S has electrically enhanced steam, whistle, and bell sounds with the following additional features:

1. Forward/reverse lighting system that automatically operates in the direction of travel.
2. Constant 5 volt lighting system that maintains running lights at the same high intensity at any speed.
3. Smokestack generates almost the same amount of smoke at idle or full speed (same 5 volt system as lighting).
4. Realistic electronic bell sound will automatically "ring" when activated by trip mechanism on track.
5. Authentic steam whistle gives shrill burst as locomotive begins to move and can be automatically activated by trip mechanism on track.
6. Perfect steam sound from cylinders is synchronized with the movement of the valve gear along with secondary steam generator and cylinder noises.
7. After locomotive has been stopped, steam compressor sounds will continue for about 30 seconds.

The 2080S requires quite a lot of power to handle all of its electronic gadgetry and should only be run on large transformers such as the LGB 5006 Two Amp Transformer. Also, DO NOT use transformers with pulse power or high frequency electronics to run this locomotive since they may cause premature motor failure and/or damage the sound system.

Note: In the past some of our customers have purchased the LGB 2080S (without sound) believing that they could convert it to a "sound" version at some later date. Unfortunately this cannot be done since the internals of the 2080D and 2080S are entirely different.

Smokestack With The Smoke Generating Element

The smoke generator in the smokestack will work best when filled about halfway with LGB 5001 Smoke and Cleaning-Fluid. The LGB 2085/3 Smoke Generator Insert is long lived and will usually give many years of service.

The 2080S is not a weather-proof locomotive and should never be run under conditions where it might get wet. If you decide to run your 2080S outdoors be sure that it is done during fair weather and when the ground is free of moisture.

How To Operate Your 2080S Locomotive

Fig. 1 Inside the cab is a 3-position switch.
0 = Neutral position, locomotive is completely shut off from track power.

1 = Lights and smoke unit operate but locomotive will not run.

2 = Locomotive will run with lights and smokestack operating (switch is set in this position at the factory).

Fig. 2 Battery for electronic sound unit.

A 9 volt transistor radio battery is fitted into a battery compartment at the front of the right-side water tank. This battery is installed at the factory so that your 2080S is ready to roll as soon as you take it out of the box.

The 9 volt battery is put into the sound system to keep the sound level the at all speeds. Current is only drawn from the battery when the track power drops to two volts or less or when the locomotive is "idling". Battery life ranges from 100 to 300 hours depending of course on how much slow speed running you do. One way to extend the life of the battery is to make sure that the transformer control knob is "off" when you are not running the locomotive. You will know that the battery is low when the whistle and steam sounds become distorted.

Fig. 3 The loudness of the sounds can be increased or lowered by rotating the small volume control knob fitted beneath the left side water tank.

- Turning knob clockwise will raise volume
- Turning knob counter clockwise will lower volume.

Fig. 4 The two LGB 2060/3 Sound Activator Strips included with your 2080S can be fitted to virtually any section of straight track. As the locomotive runs over these strips the sound buttons (depicted in red as C and B in Figure 24) will be pushed inward and thereby activate their respective sounds mechanisms.

Spare Parts

2080/0/V Lead Truck Assembly for 2080D and 2080S

2080/0/N Trailing Truck Assembly for 2080D and 2080S

2085/3 Smoke Generator Insert

5051/1 Micro light bulb, 5 volt.

MAINTENANCE TIPS

To some folks LGB is the closest thing to mechanical perfection there is. Nevertheless, all mechanical devices need occasional service. Simple but routine maintenance of your equipment will ensure smooth and trouble-free running for many years to come.

Keeping Your Locomotive & Cars Lubricated

Routine service of your rolling stock will save you time and money in the long run. Simple cleaning and oiling of all moving parts will help them last longer and reduce extra drag on your locomotive. The electric motors and gears are virtually maintenance-free since they are all self-lubricating and protected in weather-proof housings.

Cleaning Locomotive Drive Wheels

Because the drive wheels of all LGB motorized units provide traction as well as pick up electrical current, it is doubly important that they be kept reasonably clean. Wheels and Current Pick-Up Skates should be routinely wiped clean with a clean rag or cotton swab lightly dampened with LGB 5001 Smoke & Cleaning Fluid.

Cleaning the wheels can be simplified using the following time saving technique:

1. Turn locomotive upside down, resting it on a towel or blanket, and secure it to prevent it from rolling over. Make sure that the wheels and drive-rods are free to turn.
2. Hook up two wire leads with alligator clips to your transformer and attach the alligator clips to the Current Pick-Up Skates or other non-moving contact surface on your locomotive. On locomotives with lighting sockets, the leads can be attached to banana plugs and plugged into these sockets.
3. Now take a cotton swab soaked with applying power from the transformer. Do this to each wheel until they are shiny and clean.

Locomotives and cars may occasionally get dusty or dirty particularly if run outdoors. Most dirt can be cleaned of simply by rinsing it off with water. Of course, you can use soap and warm water without harming the finish on your rolling stock if a simple rinsing can't cut the grime.

After a thorough washing be sure to lubricate all the moving parts (e. g. couplings, drive rods, crank pins, axle bearings, etc.).

Basic Lubrication

The new LGB 5001/9 Oil Applicator Pen makes your oiling chores a breeze. The long, hollow needle carries spacecraft quality oil to hard-to-reach areas between driving rods and into small openings to ensure proper lubrication. This high quality oil covers evenly, leaves little residue, fights moisture, and will not stain.

LGB 5002 Five-Piece Tool Set

The simplicity of this tool set bespeaks the ease by which LGB equipment can be maintained. The 2.9 mm and 5 mm screwdrivers, 3 mm and 6 mm socket drivers, and the wire stripper are just about the only tools necessary to carryout routine maintenance and hook-ups.

Replacement Parts

The parts listed here can be easily replaced and are usually stocked by Authorized LGB Dealers.

- 2010/4 Locomotive Traction Tires
- 2070/83 Motor-Shaft Bearings
- 2110 Carbon Brushes for all metal wheels
- 2200 Universal Motor for locomotives
- 2200/6 Axle Gears (for 2 and 3 axle locomotives)
- 2204 Motor for 2018D, 2028D, and 2045
- 2210 Current Pick-Up Skates
- 2218 Current Pick-Up Skates (for 2018D, 2028D, 2045, 2046)
- 5050/1 14-18 volt Light Bulbs for locomotives & coach lights
- 5051/1 5 volt Micro Light Bulbs for locomotives

LGB INFORMATION GUIDES & PAMPHLETS

In order to help you more fully understand the LGB System and keep up with new ideas from more experienced operators we offer a number of very informative publications, all of which are available from your Authorized LGB Dealer.

Operating Instruction Brochures – These helpful aids instruct on how to operate and maintain the following LGB items:

- 1015K/11 Reverse Loop Set
- 1200N/17 Switches & Crossings
- 1226/17 Double Slip Switch
- 1226 Three-Way Turnout
- 2010/85 Steam Locomotive
- 2030/50 Electric Locomotives & Catenary Operation
- 2060/42 Diesel Locomotives
- 5006/15 Transformers & Speed Controls
- 5012/1 Rheostat Control Unit
- 5091/32 Rail Traffic Signals
- 6001/16 Catenary Wiring
- 0011E The LGB Model Railroad Catalogue – This is now printed on a yearly basis and contains numerous color photos of all the latest from LGB.

0021 The EPL Technique Manual – This is a prime information guide for operating switches, signals, and special track circuits in conjunction with the EPL System. This guide takes you through the simplest to the most complex in automatic operations, including methods for outdoor use; 28 pages.

0028E Track Planing and Technical Guide –

This guide contains 256 pages of valuable information for complete indoor layout construction. The author takes you through the basic and tells how to overcome the very complex. Many layouts variations are displayed and numerous clever tips on automatic (EPL) operation and wiring are presented.

0035 – VHS Video Cassette entitled "The World of LGB". This is a 25 minute film about how LGB first got started and became an international success. West German television entertainer Dieter Hermann Wolf takes you on a colorful and exciting tour of the Lehmann factory. This professionally filmed video contains interviews with the "father of LGB" himself, Mr. Wolfgang Richter. It also has special segments that take you into the product development department where many new items are being developed, depicts the LGB assembly line, and discusses indoor and outdoor layout possibilities. Narrated in English.

0036 – Same as 0035 but in BETA.

0041 Greenberg's Guide to LGB Trains – This independently published book contains descriptions of all LGB items ever produced and their current values in the collector's market. This guide clearly demonstrates the investment value of LGB; 130 photos, 96 pages.

0010 Depesche – A quarterly magazine devoted to the latest happenings with LGB, tips on operation and modelling, and information on other 1:22.5 scale (gauge II) equipment compatible with LGB. Currently available only with German text. A subscription form is included with this manual.