

**LGB** documents provided courtesy of:

**TRAINLI**

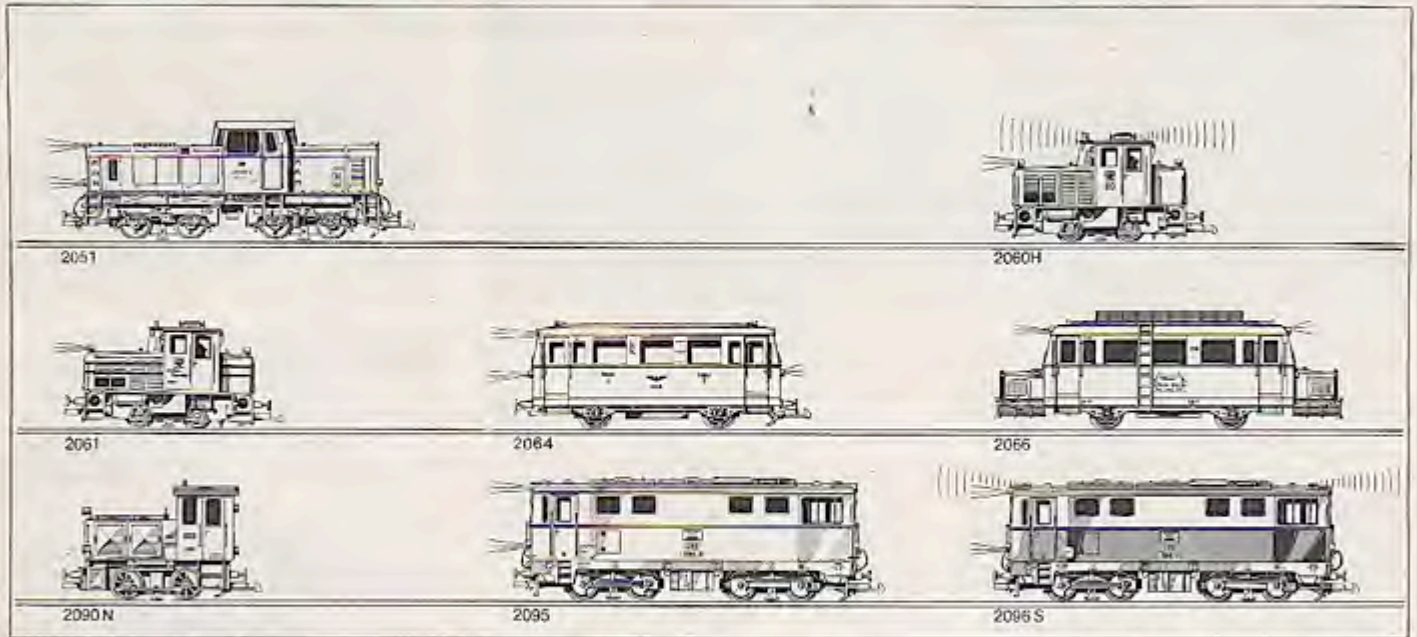
You can find everything you need for your hobby at

[Click Here >>>](#) [www.trainli.com](http://www.trainli.com)

+1 (775) 302-8011

[Say thank you and like us on Facebook](#)

<https://www.facebook.com/trainlipage/>



## LEHMANN-GROSS-BAHN THE BIG TRAIN NENNGRÖSSE G (II m) SPURWEITE 45 mm

Die LGB ist einfach im Aufbau. Zur Inbetriebnahme sind keine besonderen Kenntnisse notwendig. Trotzdem wird diese ausführliche Betriebsanleitung, nach neuestem technischem Stand zusammengestellt, Ihnen Ratgeber und Helfer für Ihr LGB-Hobby sein; schließlich macht es mehr Spaß, wenn man Bescheid weiß.

## Inhalt

Seite

Vorwort - Vorbild und Modell	2
Modell-Technik der LGB Dieselloks	2
DB-Diesellok 2051	3
Diesellok 2060 H + 2061	4
Dieselhydraulische Verschieblok-Köf-2090	5
ÖBB-Diesellok 2095	6
ÖBB-Diesellok 2096 S	7
Triebwagen 2064	8
Wismarer Schienenbus 2066	9
Der Gleisanschluß	10
Service, Freilandbetrieb	11
Literatur	12

Fremdsprachen-Textteil zum Herausnehmen.



## VORWORT

Nebenbahnen, Kleinbahnen und Lokalbahnen mit kleiner Spurweite von 750 bis 1000 mm sind in der ganzen Welt anzutreffen. Das hat gute Gründe, denn sie sind auch heute noch oft nur die einzige Alternative zur Erschließung geologisch unwegsamer und topographisch ungünstiger Gebiete. Auf engen Kurven schlängeln sich diese Bahnen durch schmale Täler.

Die gegenüber Hauptbahnen (1435 mm Spurweite) geringen Achslasten erlauben kostengünstigere Aufwendungen für Trassen und Kunstbauten. So entstanden um 1900 viele neue Schmalspur-Bahnlinien.

Wie modern, rationell und zugleich reizvoll ein Lokalbahnbetrieb auf 760 mm Spur sein kann, zeigt die Zillertalbahn in Österreich: Seit 1971 bedient sie sich des drahtlosen Zugleitfunks.

## Dieseltreibfahrzeuge

Auf nicht elektrifizierten Strecken haben Diesellokomotiven in den letzten Jahren die Dampflokomotive weitgehend abgelöst. Weniger bekannt ist die Tatsache, daß die Entwicklung der Diesellokomotive erst nach jahrzehntelangem Bemühen ihre heute bewiesene Zuverlässigkeit erreichen konnte.

Die Dieseltreibung war lange Zeit ein Sorgenkind der Konstrukteure. Dieselmotore wiesen eine für die Zugförderung ungünstige Leistungscharakteristik auf, besaßen nur eine Drehrichtung und konnten nicht unter Last angefahren werden. Das Problem lag also in der Konstruktion geeigneter Getriebe. Hier ging man verschiedene Wege, wobei man in der Hauptsache drei Hauptarten der Kraftübertragung unterscheidet: Dieselmotorschicht: Antrieb vom Motor über ein Zahnradstufengetriebe. Kraftübertragung mittels Kuppelstangen, Ketten oder Kardanwellen. Dieselmotorschicht: Hydrodynamisches Getriebe, ausgebildet als hydraulischer Wandler, wobei auch Kupplungen und mechanische Nachschaltgetriebe sowie Drehmomentwandler zum Anfahren verwendet werden.

Dieselelektrisch: Der Motor treibt einen Generator an, der Strom erzeugt, mit dem Elektromotoren als Antriebsquelle gespeist werden. Bei der LGB spiegelt sich die ganze Entwicklung der Dieseltreibung wider. Sie reicht vom Wismarer Schienenbus aus den dreißiger Jahren, der eines der frühen, erfolgreichen Dieseltreibfahrzeuge war, bis zu den modernen Drehgestellloks der Baureihe 251 der Deutschen Bundesbahn oder der Reihe 2095 der Österreichischen Bundesbahnen.

## Achsfolge / Typenbezeichnungen

Achsfolge in Fahrtrichtung ←	Bez.	LGB-Lok
	B <sub>0</sub> B	2030 2061 H
	B B	2010 D 2000 N
	Ge 2/4	2045
	B B	2085 N
	B B	2051
	2-6-0	2018 D
	C1	2071 D
	1'C1	2080 D
	C C	2085 D
	Ge 6/6	2040

### Was hinter den Lokbezeichnungen steckt

Die Triebfahrzeuge der Eisenbahn werden nach ihrer Achsfolge unterschieden, die wiederum in Trieb- und Laufachsen unterteilt ist. Zur Kennzeichnung werden für die Laufachsen Ziffern und für die Triebachsen Buchstaben verwendet.

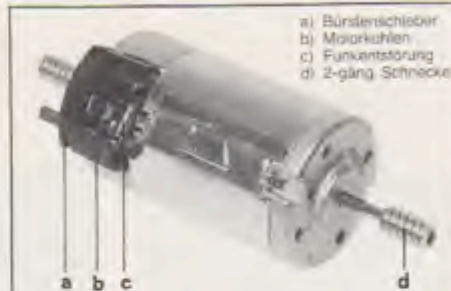
So ist zum Beispiel die LGB-Dampflokomotive STAINZ 2010D eine B-1, weil sie nur zwei Triebachsen besitzt und eine Tenderlokomotive ist. Die Tenderdampflokomotive SPREEWALD 2074D hat eine Vorlaufachse und drei Triebachsen und ist demzufolge eine 1'C-1. Das ' bedeutet, daß die Vorlaufachse beweglich gelagert ist.

Bei Dampflokomotiven gibt es noch Zusatzbezeichnungen, aus denen die Anzahl der Zylinder (in Ziffern) hervorgeht, ob diese mit Naßdampf (n) oder Heißdampf (h) gespeist werden und ob sie als Verbundtriebwerk arbeiten. Als Beispiel mag die LGB-Mallet-Tenderlokomotive 2085D dienen, die eine C'C-n4vt ist, mit anderen Worten eine Lok mit sechs Triebachsen, von denen die vorderen drei Triebachsen beweglich gelagert (C') und die hinteren drei Triebachsen (C) starr gelagert sind. Die Lok hat ein Vier-Zylinder-Naßdampf-Verbundtriebwerk (n4v), und sie ist eine Tenderlokomotive (t).

Diesellokomotiven werden ebenfalls nach der Achsfolge unterschieden, wobei die Anordnung in Drehgestellen durch ein ' gekennzeichnet wird: Die LGB-Diesellokomotive 2051 ist eine B'B', weil sie zwei Drehgestelle mit je zwei Triebachsen hat. Die obenstehende Tabelle zeigt die Bauartbezeichnungen von LGB-Lokomotiven. Da in der Schweiz und in Amerika abweichende Bezeichnungen verwendet werden, tauchen diese auch in der Liste auf.

Schweiz: Die Achsfolge wird durch zwei Ziffern angegeben, die durch einen Schrägstrich getrennt sind. Die Zahl nach dem Schrägstrich zeigt die Gesamtanzahl der Achsen an, während die Zahl vor dem Schrägstrich die angetriebenen Achsen angibt. Nehmen wir als Beispiel die RhB-Ellokomotive 2045. Sie ist eine Ge 2/4. G = Schmalspurlokomotive, e = elektrischer Antrieb, 2/4 = zwei angetriebene von insgesamt vier Lokachsen. In den USA erfolgt die Bezeichnung nach Rädern. Da jede Achse bekanntlich zwei Räder hat, kommt es u.a. zu folgender Zahlenkombination: 2-6-0 ist eine Lok mit einer Vorlauf- und drei Triebachsen. Sie hat keine Nachlaufachse. Die deutsche Bezeichnung wäre also 1'C.

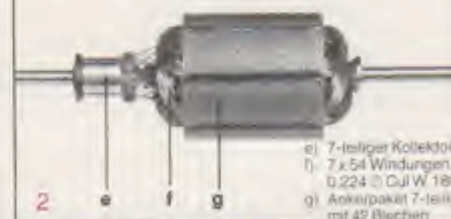
## Modelltechnik



- a) Bürstenschleifer
- b) Motorwelle
- c) Funkenstörung
- d) 2-gängige Schnecke

### Motorleistungsdaten (Durchschnittswert)

Spannung	UB = 12 Volt DC
Drehmoment	M <sub>0</sub> = 1 Nm
Drehzahl	n <sub>0</sub> = 6100 min <sup>-1</sup>
Stromaufnahme	I <sub>0</sub> = 0,75 Ampere
Leistung	P <sub>0</sub> = 6,38 Watt



- e) 7-teiliger Kollektor
- f) 7 x 54 Windungen
- g) Ankerpaket 7-teilig mit 42 Blüchen

### Das Herz der LGB-Lokomotiven

Modelleisenbahnmotore besitzen im allgemeinen nur einen drei-, selten fünfpoligen Anker; anders der LGB-Hochleistungsmotor, er ist mit sieben Polen bestückt, das gibt Kraft für lange Züge auch beim Anfahren und im unteren Geschwindigkeitsbereich. Wartungsfreie Sinterlager, geringer Kohlebürstenverschleiß mit mehr als 1000 Stunden Betriebsdauer (Laufstrecke etwa von Stockholm nach Neapel!).

## Trafowahl

Trafo Regler	Fanstrom mA	Lok	Stromaufnahme mA
5003	500	2051	1000-1200
5000	1000	2060 H	450-600
5006/S012N	2000	2061	450-600
5006/S007	2000	2064	650
		2066	650
		2090	400-650
		2095	1000-1200
		2096 S	1100-1300

### Welcher Trafo zu welcher Lok?

Die unterschiedlichen Stromaufnahmen sind durch Lokgröße, Leistungsvermögen und Ausstattung bedingt.

Zum optimalen Betrieb gehört auch der richtig dimensionierte Trafo. Die Wahl eines Trafos mit Leistungsreserve nach oben ist vorzuziehen.

Betrieb aller Lokomotiven mit Gleichstrom bis 18 V (max. 22 V für Groß-Freianlagen), Anfangsspannung für Langsamfahrt schon ab 3 Volt.

Um Spannungsverluste möglichst klein zu halten, sollte zum Verdrahten größerer Freianlagen ein nicht zu kleiner Kabelquerschnitt gewählt werden. Die LGB-Litzen haben einen großen Querschnitt mit 0,5 qm<sup>2</sup> und sind als Meterware erhältlich.



VDE-Fernseh- und Funkenstörung für alle LGB-Lokomotiven.



### 2051 Vorbild DB251

Zu Beginn der 60er Jahre erhielt die Deutsche Bundesbahn für die Schmalspur-Strecken im Lande Baden-Württemberg 5 starke, moderne, dieselhydraulische Drehgestell-Lokomotiven in gleicher Bauart. Achsfolge B'B'.

Alle Loks zeigen in ihrer äußeren Form eine starke Ähnlichkeit mit der populären DB-Regelspur-Baureihe V 100, die überall in Deutschland anzutreffen ist.

#### Einsatzgebiete

Unsere beiden Vorbild-Lokomotiven – mit neuer Computernummer (ExV51) – waren auf der „Ochsle-Bahn“ in Oberschwaben zuletzt eingesetzt. Die 19 km lange Bahnlinie Warthausen-Ochsenhausen, mit der Spurweite 750 mm, war zur Erschließung des Bibracher Umlandes von besonderer Bedeutung. Seit 1985 Museumsbetrieb u. a. auch mit der Lok 251.

#### Technische Daten:

MaK-Lizenzbau (Maschinenbau Kiel GmbH) bei Lokomotiven-Fabrik Gmeinder-Moosbach. Indienststellung 1964, Spurweite 750 mm, Masse der Lok 39 t, 2 Motoren à 270 Ps Leistung,  $v_{max.} = 40 \text{ km/h}$ , LÜP 9,81 m.

#### Achtung

Der Betrieb mit Fremdanschlußgeräten mit höherer Spannung als 22 Volt, NF- oder HF-Steuergeräten (z. B. Salota-, P & P-Elektronik Mehzzugsystem) kann die Elektronik und den Programmablauf zerstören (in solchen Fällen Schutzkondensator einbauen!)

### 2051 Modell

**B'B'-Drehgestell-Lok der DB-Baureihe 251**  
Superausführung mit 2 Motor-Drehgestellen für noch mehr Zugleistung. Antrieb über alle Räder, eines davon mit Haftreifen, 10 Stromaufnahme-stellen von den Schienen zu den beiden Motoren. 3-Licht-Spitzensignal auf beiden Seiten mit fahrtrichtungsabhängiger, automatischer Umschaltung. Zwei Lichtsteckdosen für Anschluß der Wageninnenbeleuchtung 3030, 3-fach-Schalter für stromloses Abstellen der Lokomotive. In Mittelstellung kann eine Lok-Standbeleuchtung eingeschaltet werden.

#### Betriebsartenschalter für 2051 und 2051 S

Die 3 Schalterstellungen bedeuten:  
M + L = Motor und Licht eingeschaltet, Fahrt mit Beleuchtung. So wird die Maschine werkseitig ausgeliefert.

L = Nur Licht eingeschaltet, Motor ausgeschaltet, Standbeleuchtung bei aufgedrehtem Trafo.

0 = Nullstellung, Motor und Licht ausgeschaltet.

#### Demontage der Lok

Bild 1 Für einen Glühbirnenwechsel der Innenbeleuchtung werden beide Motorhauben mit Führerstand abgenommen, ebenso für einen Batteriewechsel der Lok 2051 S:

Dreitelliges Oberteil durch Lösen von 8 Schrauben abnehmen (a).

Zum Haftreifenwechsel braucht das Drehgestell nicht abmontiert werden, es sind nur die 2 Schrauben der Drehgestell-Halteplatte zu lösen (b).

#### Glühbirnenwechsel

Bild 2 In der Motorhaube befindet sich die Printplatte für die Beleuchtungseinrichtung. Nach Herausziehen dieser Platte ist ein Glühbirnenwechsel möglich.

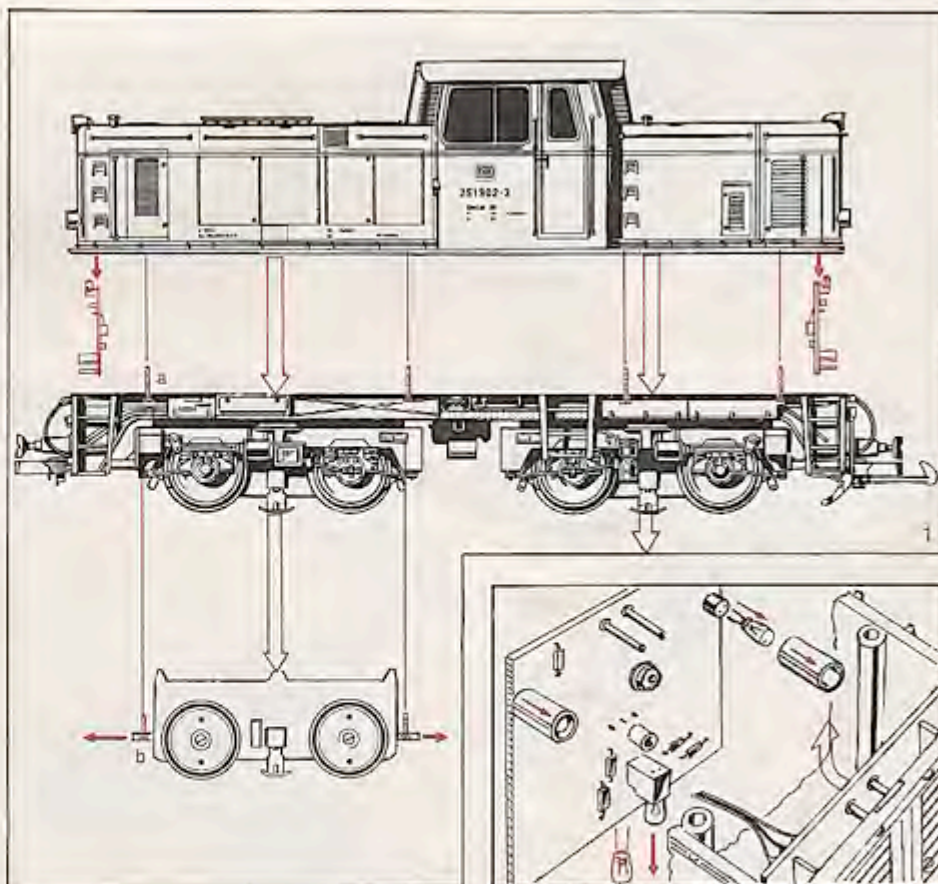
#### Schienen-Schleifkontakt

Zum Wechseln nur die 4 Getriebedeckel-Schrauben lösen. Bei Wiedermontage der Getriebe ist darauf zu achten, daß die Getriebegehäuse und Getriebedeckel mit ihren Kennzeichnungennummern 1 wieder lagerichtig montiert werden.

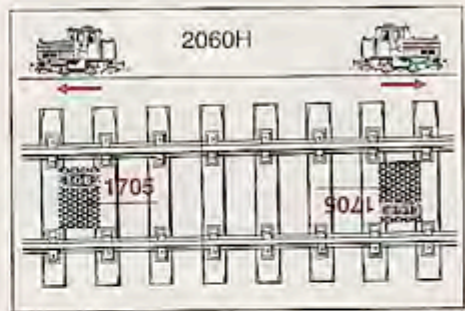
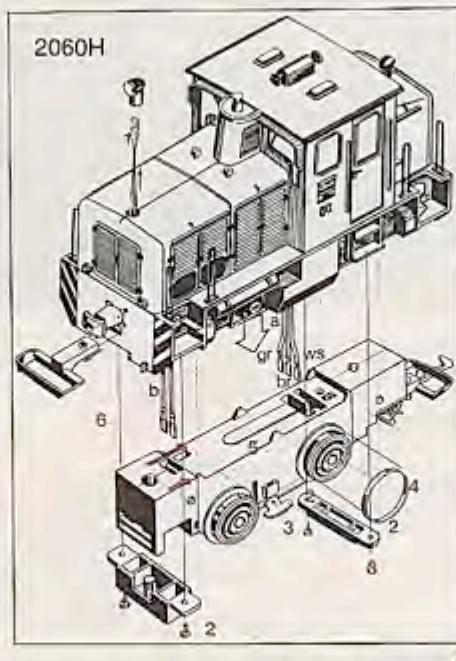
#### Ersatzteile

1705 Gleisschaltmagnet  
5051/1 Ersatzglühbirne  
Weitere Ersatzteile: Seite 11.

**Getriebe-Demontage** siehe Seite 4.



2-achsig - Achsfolge B



## 2060 Vorbild CFL150

Moderne Industriediesellok – Schoema CFL 150, Achsfolge B – für leichten Strecken- und Rangierdienst. Sie ist auch im Werkverkehr oft anzutreffen und als deutsche Exportlok in der ganzen Welt verbreitet.

Bild 1 Eine fabrikneue Lok verläßt auf Straßentleflader die Montagehallen der Firma Schoema.

### Von der Nordsee bis zu den Alpen

Wer den Betrieb mit unserer Schoema-Lok in natura kennenlernen möchte, braucht aber nicht so weit zu wandern, der besuche doch einmal die 1000-mm-Bahn der Nordsee-Badeinsel Splekerroog. Für die autofreie Insel ist diese Bahn eine unersetzbare Lebensader, wie die Schiffsverbindung zum Festland. Erst 1949 wurde die seit 1885 als Pferdebahn betriebene, heute 3,3 Kilometer lange Strecke „verdieselt“. Die Züge fahren im Anschluß an die Schiffe. Bild 2 Eine Schoema-Diesel mit Güterwagen auf dem 4-gleisigen Anleger der Insel. Bild 3+4 Auch im Gebirge kann man unsere Diesel antreffen, wie hier bei der Furka-Oberalp-Bahn.

### Technische Daten:

Schoema Lokomotive CFL - 150 DH. Gebaut bei Maschinenfabrik Christoph Schöttler GmbH, Diepholz, Bz. Bremen, Dienstgewicht 24 t, Antrieb: Diesel-hydraulische Kraftübertragung mit Drehmomentwandler, Doppeltraktion mit Bedienung von einem Fahrstand aus, Leistung 161 PS, Vmax 30 km/h, LÖP 6.07 m.

## 2060 H + 2061 Modell

Stirnscheinwerfer brennen immer in Fahrrichtung, dank der Lichtumschaltautomatik in der Lok. Elastische Griffstangen an den Stirnseiten, rundum verglast, mit Scheibenwischerimitation.

### Bild 3 Demontage

- 1 Glühbirnenwechsel 5051/1,
- 2 Getriebeausbau,
- 3 Haftreifen,
- 4 Kupplungsbügel,
- 2060/5, 2061/5 Kompl. Motorgetriebe mit Rädern.

Weitere Ersatzteile Seite 2 und 11.

### Modell 2060 H – Eine Lok mit „Pfiif“

Diesellok CFL 150 – mit Pfeif-Akustik. Das Signalhorn ertönt, unabhängig von der eingestellten Fahrgeschwindigkeit, immer gleich laut. Eine 9-Volt-Batterie IEC 6F 22, werkseitig bereits unter der langen Motorhaube eingebaut, sorgt für diesen Effekt. Eine elektronische Steuerung schaltet bereits bei mäßiger Geschwindigkeit den Batteriestrom ab. Sollte die Batterie einmal so leer sein, daß ohne Trafounterstützung kein Signalhorn ertönt, genügt es u. U., die Lok einige Runden fahren zu lassen. Erst wenn dies zu keinem Ergebnis führt, muß die Batterie erneuert werden.

### Das Pfeiffsignal in der Lok

Bild 4 Es wird automatisch und berührungslos betätigt, wenn der der Lok beiliegende Gleis-Schaltmagnet 1705 zwischen zwei Schwellen eines geraden oder gebogenen Gleises gelegt wird.

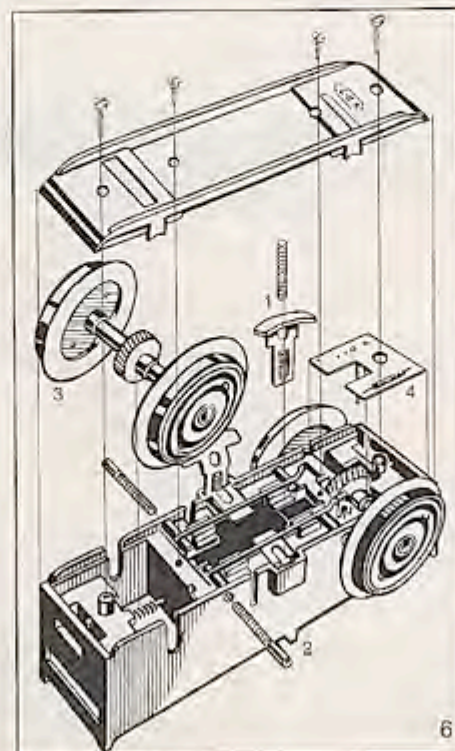
Beim Überfahren durch die Lok wird dann für ca. 2 sek. der Pfeifton eingeschaltet. Dies geschieht unabhängig von der eingestellten Fahrgeschwindigkeit.

Der Toneinschalter ist asymmetrisch in die Lok eingebaut. Daher gibt es zwei mögliche Einbaulagen im Gleis für die Auslösung der Pfeiffunktion, sie gehen aus der Skizze hervor.

### Batterie-Wechsel

Bild 5 Lange Motorhaube durch Lösen zweier Stirnschrauben entfernen; Plus-Minus kann bei 9 Volt Batterien nicht verwechselt werden. Beim Zusammenbau bitte darauf achten, daß die Kabel nicht eingeklemmt werden.

Ersatz-Batterie: 9 V IEC 6 F 22 (Alkali-Mangan).



### Getriebe-Demontage 2060, 2060 H

Bild 6 Unteren Getriebedeckel durch Lösen von 4 Schrauben öffnen. Erreicht werden: 1: Schleifkontakte 2218, 2: Stromabnehmerkollen 2110, 3: Radsätze, 4: Reedkontakt für Automatik (2060 H). Der obere Getriebedeckel braucht nur für einen eventuellen Motorenwechsel geöffnet werden.

# Dieselhydraulische Vershublok „Köf“ 2090

2-achsig - Achsfolge B



## 2090 Vorbild Köf

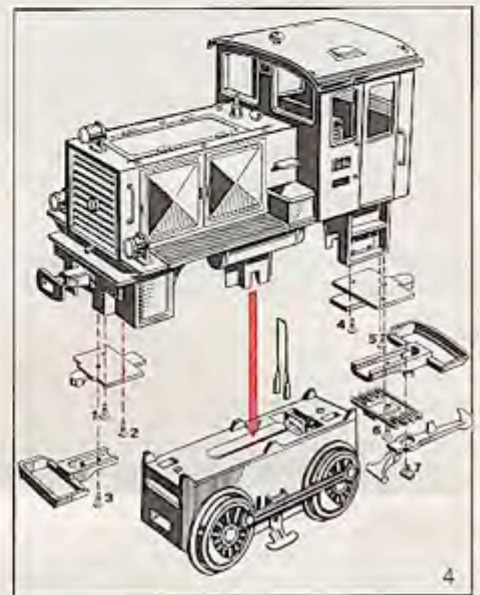
Die dieselhydraulische Vershublok „Köf“ fährt in dieser oder ähnlicher Bauart bei vielen Bahnverwaltungen. So auch z. B. bei den Norddeutschen Inselbahnen, bei der Nassauischen Kleinbahn, aber auch bei der Zillertal-Bahn. Als „Fleißiges Lieschen“ nimmt sie ihren größeren Schwestern viel Rangierarbeit ab, aber auch auf der Strecke zieht sie fahrplanmäßig Züge, wenn auch nur kurze. Bild 1 Dieselhydraulische Vershublok und Zillertalbahnlok Nr. 2 am Neujahrstag 1978 im Bahnhof Jenbach.

### Technische Daten

Klein-Diesel-Lokomotive = Köf, gebaut bei Gmeinder. Typ KHD-100 PS, Achsfolge B. Kuppelstangen zwischen den Treibrädern, Vmax 20 km/h, Gewicht 16 t, LÜP 5,4 m.

## 2090 N Modell

Das Diesellokgehäuse ist reich detailliert mit Klappen als Zugang zum Motor, Kühlerjalousie, drei (nicht beleuchtete) freistehende Laternen, Griffstangen auf dem Motorvorbau. Der Führerstand ist rundherum verglast mit metallisierten Fensterrahmen und Scheibenwischerattrappen. Im Inneren der Lokführer vor plastisch ausgebildetem Bedienungspult. **Antrieb** über zwei Achsen, ein Haftreifen zur Erhöhung der Zugleistung, Stromaufnahme über alle Räder und zusätzlich über zwei Stromschleifer. Bild 2 Kleindiesel-Lok Betriebsnummer D10-mit Lorenwagen. Bild 3 Kuppelstangen aus Metall verbinden die beiden Radsätze.

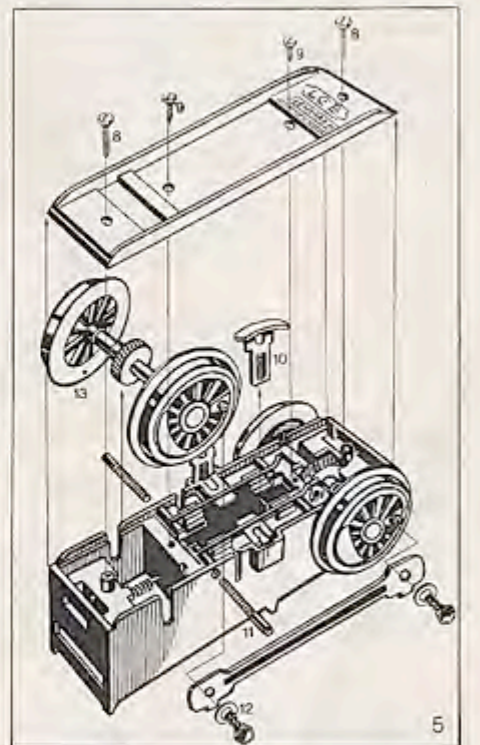


### Demontage-Lok

Bild 4 In der angegebenen Reihenfolge 1 bis 7.

### Demontage-Getriebe

Bild 5 Unteren Getriebedeckel durch Lösen von vier Schrauben 8-9 Öffnen. Erreicht werden: 10) Schleifkontakte 2218 11) Stromabnehmerkohlen 2110 12) Kurbelstange abschrauben 13) Radsätze mit Schneckenrad Der obere Getriebedeckel braucht nur für einen eventuellen Motorenwechsel geöffnet werden. Weitere Ersatzteile siehe Seite 2 und 11.



### Zugbildungen

Bild 6 Auf kleinen Anlagen verkehren eigentlich keine Eilzüge. Eine Torf- und Grubenbahn mit Kipploren 4043, gezogen von der Diesellok 2090, ist hier gerade das Richtige. Oder wie wär' es mit dem gemütlichen „Dünen-Express“ aus Sommerwagen 3041? Im LGB-Wagenpark gibt es 8 derartige kurze Zweiachserwagen zur Wahl. Bild 7 Inselbahnzug mit Post-Gepäckwagen 3019; er hat Radschleifer zur Stromaufnahme für die Zugbeleuchtung, die nicht nur die wageneigenen Schlußlaternen und die Ausleuchtung des Post-Abteils, sondern auch über Stirnwandsteckdosen den ganzen Personenzug mit Beleuchtung versorgen.



6

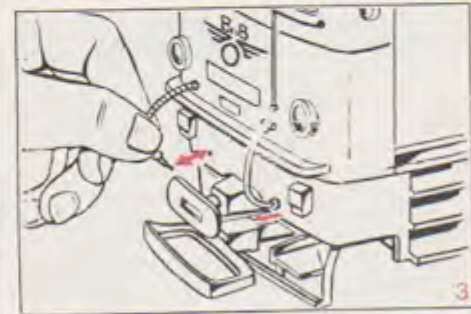
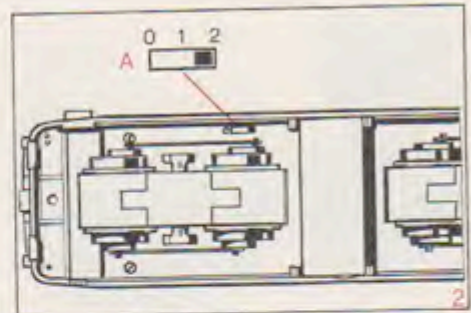


7

5

# ÖBB-Diesellok 2095

4-achsig – Achsfolge B'B'



## 2095 Vorbild ÖBB2095.11

## 2095 N Modell

Sie ist gar nicht zu verfehlen, die Pinzgauer Lokalbahn oder Krimmler-Bahn, wie sie auch manchmal genannt wird. Wer in Zell am See aus dem Schnellzug steigt, um zum Stationsgebäude hinüber zu gehen, stolpert, in des Wortes wahrster Bedeutung, über sie. Muß man doch auf den schmalen, auf Gleisebene liegenden Bahnsteigen über das erste davon klettern und eben dieses Gleis benutzt die Lokalbahn. Hier wartet schon der Zug zum 52,7 Kilometer entfernten Endpunkt der Bahn, dem 912 Meter hoch gelegenen Krimml mit seinen Wasserfällen. Man ist erstaunt über seine eleganten Fahrzeuge, Lok und Wagen scheinen modernen Vorbildern der Normalspur nachgebaut zu sein. Alles nur stark verkleinert – eben auf 760 Millimeter Spurweite zugeschnitten. Doch ein zweiter Blick läßt alles wieder romantischer erscheinen. Welche große Drehgestell-Diesellok-Schwester besitzt schon Stangenantrieb? Und die Fabrikschilder geben 1964 als Geburtsjahr an.

Bild 1 Unser direktes Vorbild in Zell/See. Von der SGP (Simmering-Graz-Pauker AG) wurden bisher 15 Maschinen gebaut.

### Technische Daten:

Gew. Lok 30 Mp, Leistung 600 PS, 12 Zylinder-4-Taktmotor, Vmax 60 km/h, Lüp 10,4 m.

### Zurüst- und Ersatzteile

2060/42 Umnummerierungsbogen mit Lok-Nr. 01-15, liegt allen Loks bei.  
5051/1 Ersatzglühbirnen.

Weitere Ersatzteile Seite 11.

Schweres Fahrwerk mit zugkräftigem Antrieb durch zwei völlig gekapselte Motoren, die jeweils beide Achsen der Drehgestelle antreiben. Besonders reizvoll der Stangenantrieb mit außenliegenden Gegenkurbeln, den sog. Hall'schen Kurbeln, mit Kuppelstangen. Stromaufnahme über alle 8 Räder und zusätzlich 4 Schleifkontakte. Eingerichteter Fahrerstand mit Lokführer, federnden Einstiegtüren mit Schließautomatik, fahrtrichtungsabhängiger Drei-Licht-Spitzlenbeleuchtung, Steckdose für Anschluß der Wagen-Innenbeleuchtung.

### Betriebsartenschalter

Bild 2 Unterseite der Lok  
0 = Nullstellung: Motor und Licht aus  
1 = Standstellung: Motor und Licht ein  
2 = Fahrstellung: Motor und Licht ein

### Glühbirnenwechsel

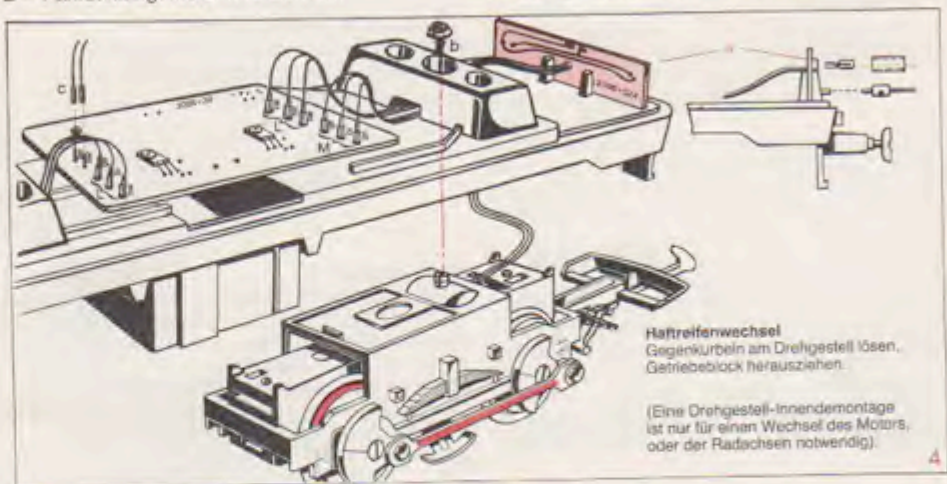
Bild 2 Über 4 Schrauben Unterteil lösen.  
Bild 3 Luft- bzw. Heizschläuche abziehen.  
Bild 4a Printplatte mit den Steckglühbirnen und Schutzhülsen der Lichtabdeckungen. Bei Wiedermontage wird diese komplette Platte in das Lokgehäuse vorgesteckt.

**Glühbirnenwechsel – Oberes Spitzensignal:** durch die Türe kann mit einer Pinzette die Glühbirnenfassung herausgezogen werden.

### Demontage Drehgestell

Bild 4b Drehlagerschraube lösen. Die Kabelfarben für Motor M und Licht L sind auf der Printplatte gekennzeichnet. Anschluß der oberen Glühbirnen über die Kabelstecker C.

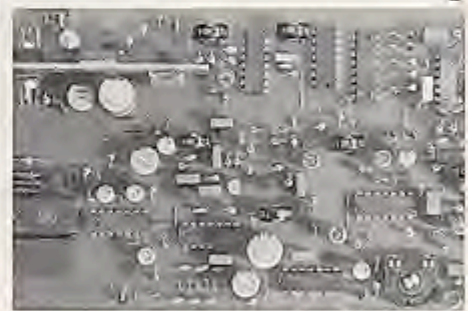
**Getriebe-Demontage** siehe Seite 5.



**Haltreifenwechsel**  
Gegenkurbeln am Drehgestell lösen, Getriebeblock herausziehen.

(Eine Drehgestell-Innendemontage ist nur für einen Wechsel des Motors, oder der Radschienen notwendig.)





### 2096 S Vorbild

#### B'B'-Drehgestell-Diesellok ÖBB-Reihe 2095 in Ursprungslackierung

Die ersten an die ÖBB ausgelieferten Lokomotiven zeigten sich in eleganter rot-creme Lackierung mit umlaufender, silberfarbiger Zierleiste als Farbtrennung.

Bild 1 Vorbildlok mit Personenzug im Bahnhof Krimml.

Bild 2 Modell-Lok 2096 S, hinter dem eleganten Äußeren verbirgt sich viel moderne Technik.

Bild 3 Printplattenaufbau für die elektronischen Zusatzschaltungen.

#### Lokalbahnverkehr für P- und G-Züge:

Die Loks sind universell für Güter-, Personen- und Eilzüge eingesetzt.  
Eilzug: mit Personenwagen 3062.  
Güterzug: mit 4-achsigen Güterwagen 4062-4063.

#### Zurüst- und Ersatzteile

2060/42 Umnumerierungsbogen mit Lok-Nr. 01-15, liegt allen Loks bei.  
5051/1 Ersatzglühbirnen.

#### Achtung

Der Betrieb mit Fremdanschlußgeräten mit höherer Spannung als 22 Volt, NF- oder HF-Steuergeräten (z. B. Salota-, P & P-Elektronik-Mehrzugsystem) kann die Elektronik und den Programmablauf zerstören (in solchen Fällen Schutzkondensator einbauen!)

### 2096 S Supermodell

Die Lok 2096 S hat Modelldaten wie die Lok 2095.

Die eingebaute Elektronik bietet jedoch folgende zusätzliche Effekte:

- Licht-Standumschaltung
- Lichtstärke bleibt bei Fahrt immer gleich hell.
- Rangiermöglichkeit einer zweiten (Normal-) Lok auf demselben Gleis.
- Anlassen des Motors und typische Leerlauf-Dieselgeräusche.

#### Das Dieselgeräusch des 12-Zylinder 4-Takt-motors

wird durch eine Tongenerator-Elektronik täuschend echt nachgestellt. Diese Einrichtung ermöglicht Geräuscheffekte des Motoranlaufens und des Leerlaufdie selns. Nach weiterem Aufdrehen des Trafo-Reglerknopfes wird das Dieselgeräusch mit zunehmender Geschwindigkeit in der Tonlage verändert. Über die Elektronik kann kurzzeitig ohne Trafounterstützung im Stand weitergedieselt werden, z. B. auf abschaltbaren Gleisen, Umpolen der Lok, bei einem Signalhalt mit Zugbeeinflussung oder bei einem Halt über den Traforeglerknopf.

Der Geräuschsimulator schaltet sich in diesen Fällen nach einer gewissen Zeit von selbst ab.

#### Zweitonhorn

Die 2096S besitzt neben dem Dieselgeräusch auch die Geräuschelektronik für ein Zweitonhorn, das dieses charakteristische Signal originalgetreu wiedergibt. Zunächst ertönt unmittelbar vor bzw. während des Anfahrens automatisch ein kurzes Hornsignal. Damit auch während der Fahrt das Horn ertönen kann, wird an der gewünschten Stelle ein der Lok beiliegender Gleis-Schaltmagnet 1705 zwischen zwei Schwellen eines geraden oder gebogenen Gleises gelegt. Beim Überfahren des 1705 wird automatisch das Zweitonhornsignal betätigt.

dessen Dauer begrenzt ist. Die Lautstärke kann mit dem Lautstärkereglern B auf der Unterseite der Lok geregelt werden. Die Tonstärke bleibt immer gleich, auch bei Langsamfahrt.

Um an mehreren Stellen der Anlage das Zweitonhorn der 2096S betätigen zu können, ist es lediglich erforderlich, beliebig viele der einzeln erhältlichen Gleis-Schaltmagnete 1705 hinzu zu kaufen.

Ein nachträgliches Umrüsten der 2095 in eine Geräuschklo 2096S ist aus konstruktiven Gründen leider nicht möglich.

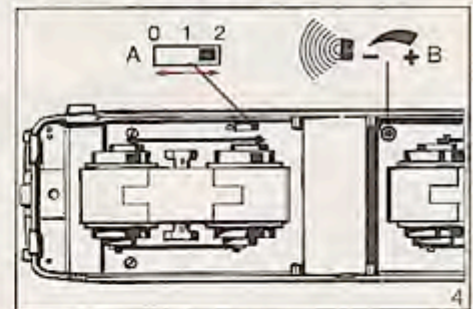


Bild 4 Unterseite der Lok mit ihren Betätigungselementen

- A = Betriebsartenschalter
- 0 = Nullstellung: Motor und Licht aus
- 1 = Standstellung: Licht ein
- 2 = Fahrstellung: Mit Geräusch und Horn
- B = Lautstärkereglern für Signalhorn.

#### Demontage für Glühbirnenwechsel wie bei Lok 2095.

Ersatzglühbirne 5051/1 Micro-Steckglühbirne, klar 5 Volt, 33 mA.  
Kompl. Motordrehgestelle 2095/5 sind für diese Lok nicht geeignet.  
Sonstige Ersatzteile Seite 11.





# Triebwagen 2064

VT Achsfolge A'A'



## 2064 Vorbild Typ Friesland

**Verbrennungstriebwagen VT**  
sind bei allen Bahnverwaltungen in verschiedenen Bauarten anzutreffen. Unser Vorbildtyp „Friesland“ der Waggonfabrik Wismar besitzt einen Daimler-Benz-Dieselmotor und erreicht eine max. Geschwindigkeit von 45 km/h.

### Aufschriften

Die Triebwagen sind vorbildlich beschriftet. Auf vielen Nahverkehrsfahrzeugen sind aber auch Werbetafeln aufgebracht. Der Haftetikettenbogen „Triebwagenschilder 2065/3“ enthält alles, was zu einem richtigen Triebwagen und Schienenbusbetrieb gehört: Reklametafeln, Richtungstafeln, verschiedene Bezeichnungen bekannter Eisenbahnverwaltungen, Triebwagenbenummerungen u. v. a. m.

### Beschriftungs-Varianten:



### 2065/3 Triebwagen-Schilder für 2064 + 2066

Einige Beschriftungsbeispiele:

Steinhuder Meerbahn	T41
S. V. G. Sylter Inselbahn	T25
Prignitzer KB „Lindenberg-Perleberg“	DR
Borkumer Inselbahn	T1
„Leer-Aurich-Wittmund“	SK1
Bruchhausen-Vilsen	T41
„Graf von Hoya“	T41

## 2064 Modell

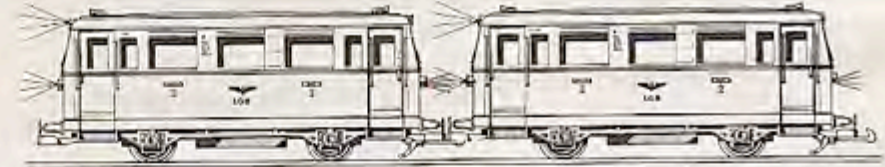
Antrieb über Kardanwellen auf die beiden Radsätze. Konstante Stirn-, Führerstand- und Innenbeleuchtung auch bei Langsamfahrt hell leuchtend. Das 3-Licht-Spitzensignal schaltet bei Fahrtrichtungswechsel auf 2-fach rote Schlußbeleuchtung um. Alle Schiebetüren zum Öffnen; eine Zugschaffnerin und ein Triebwagenfahrer können über Magnethaftung ihren Standplatz wechseln.

Über einen Schiebeschalter im Wagenboden kann der Triebwagen mit oder ohne Beleuchtung an beliebiger Stelle stromlos abgestellt werden:

M + L = Motor und Licht eingeschaltet, automatischer Wechsel der Spitzen- und Zugschlußbeleuchtung. So wird das Fahrzeug werkseitig ausgeliefert.  
L = Mittelstellung, Beleuchtung im Stand bei aufgedrehtem Transformator.  
0 = Nullstellung, Licht und Motor ausgeschaltet. Steckdosen für 18 Volt Wagenbeleuchtungen.

### Doppelbetrieb

Das mitgelieferte kurze Verbindungskabel benötigt man nur bei einem Betrieb mit einem zweiten Triebwagen. Beim Einfahren in einem stromlosen Gleisabschnitt, z. B. Signahalt, werden damit die beiden Motore parallel geschaltet und so das vollständige Einfahren bis zum Signal ermöglicht. Auf polungsrichtiges Anstecken an die Lichtsteckdosen zwischen den beiden Fahrzeugen ist zu achten. Also Kabel rot und schwarz nicht überkreuzt vertauschen, sonst Kurzschluß. Bei Doppelbetrieb sind die Schalter beider Fahrzeuge in die gleiche Stellung zu schalten.



### Elektronik für Triebwagen

Der Triebwagen kann auch bei Langsamfahrt beleuchtet werden.

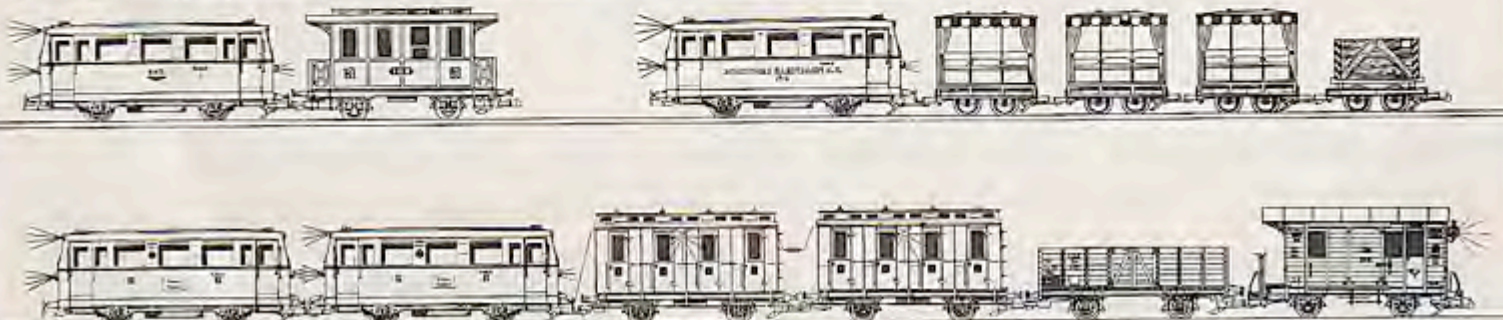
### Figuren einsetzen, Radschleiferkohlen-

Wechsel, Ersatzteile  
Wie Wismarer Schienenbus, Seite 9.

### Die hohe Zugleistung

bei Fahrt mit Doppelleinheit erlaubt auch das Mitführen von mehreren Personen- und Güterwagen.

Nach Bt - Vilsen	Nach Bt - Vilsen	Balkweg Stadt	Balkweg Stadt
133224 133224	133224 133224	133224 133224	133224 133224
Lindenberg	Lindenberg	Prignitzer KB	Prignitzer KB
Borkumer Inselbahn	Borkumer Inselbahn	Borkumer Inselbahn	Borkumer Inselbahn
„Leer-Aurich-Wittmund“	„Leer-Aurich-Wittmund“	„Leer-Aurich-Wittmund“	„Leer-Aurich-Wittmund“
Bruchhausen-Vilsen	Bruchhausen-Vilsen	Bruchhausen-Vilsen	Bruchhausen-Vilsen
„Graf von Hoya“	„Graf von Hoya“	„Graf von Hoya“	„Graf von Hoya“



# Wismarer Schienenbus 2066

Achsfolge A'1'



## 2066 Vorbild Typ Hannover

### Wismarer Schienenbus

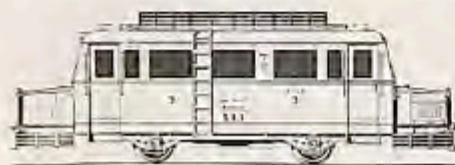
Unser Vorbild der Baureihe Hannover-E mit 3 Abteilenstern wurde 1933 von der Waggonfabrik Wismar unter der Fabrik-Nr. 20202 gebaut und erstmals bei der Steinhuder Meer-Bahn mit der Betriebs-Nr. SK1 eingesetzt. Die zwei Ford AA-Vergasermotoren mit je 45 PS werden fahrtrichtungsabhängig in Betrieb genommen; max. Geschwindigkeit 25 km/h. Seit 1970 befährt dieser Schienenbus als VT 41 beim DEV fahrplanmäßig die Strecke Bruchhausen-Vilsen – Asendorf. Wismarer Schienenbusse wurden in verschiedenen Typen von 1932 bis 1941 für alle gängigen Spurweiten 750, 785, 900, 1000 und 1435 mm gebaut. Ihre Verbreitung verteilt sich auf sehr viele private Neben- und Kleinbahnen, aber auch auf die „Deutsche Reichsbahn“ im norddeutschen Raum. Ebenso in Westdeutschland, im Saargebiet und in Niederschlesien waren diese bemerkenswerten Fahrzeugtypen anzutreffen, auch in Spanien. Mit dem Schilderbogen 2065/3 können Umbeschriftungen für Schienenbusse anderer Bahnverwaltungen vorgenommen werden.

Bei Kurvenfahrten scheren die Stoßfänger weiter aus! Der Wismarer Schienenbus benötigt daher ein größeres Lichttraumprofil. Anlagenbauer sollten dies beim Bau ihrer Anlage beachten.

Zum Einsetzen der Figuren 5042 + 5047 läßt sich nach Aushängen der Leitern der Dacheinsatz abnehmen: Durch offene Schiebetür mit Zeigefinger Dach nach oben herausdrücken.

### Spez. Ersatzteile:

- 2065/5 2 Getrieberadsätze
- 2065/3 Beschriftungs-Schilderbogen
- 2206 Motor mit Kardankupplung
- 5051/1 Micro-Steckglühbirne klar, 5 Volt
- 5051/2 Micro-Steckglühbirne rot, 5 Volt



## 2066 Modell

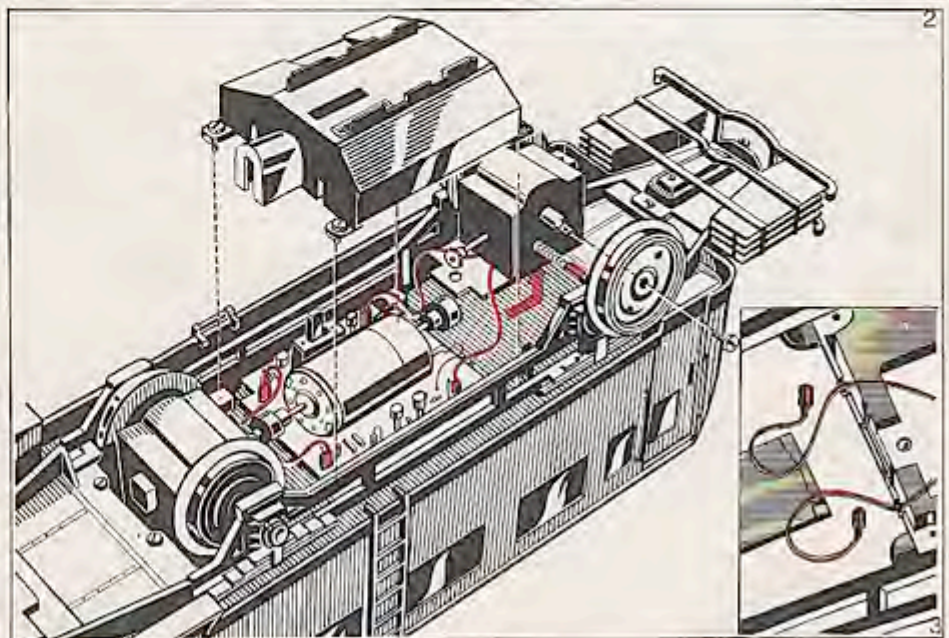
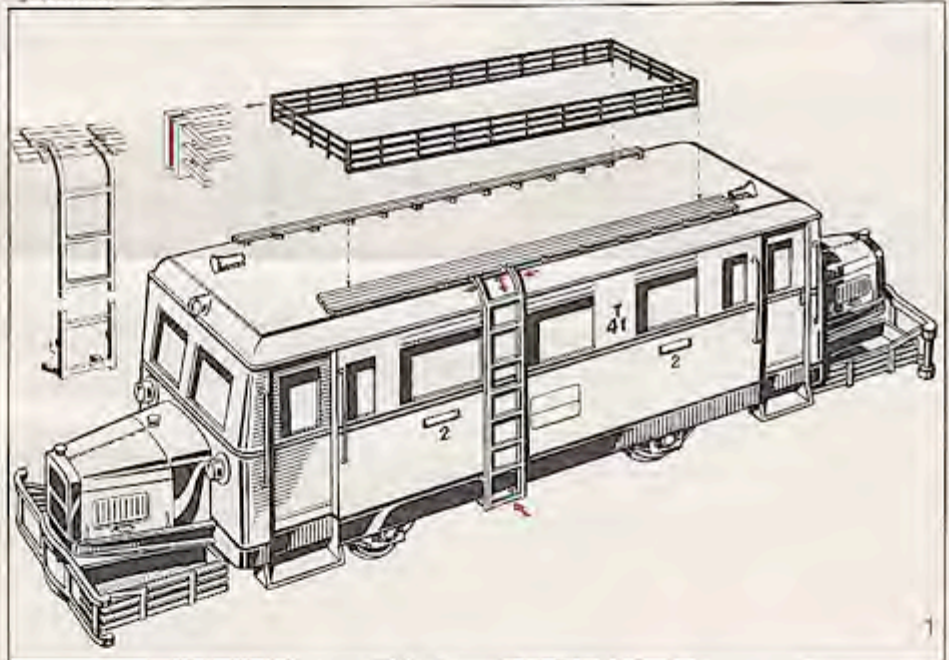
### Technische Funktionen

analog Triebwagen 2064

**Die Dachgepäckgalerie**, einschließlich der beiden Leitern, kann selbst angebracht werden: Bild 1 Mit Klebstoff, z. B. UHU-GREENIT (UHU-Kontakt 2000) oder Sekundenkleber Loctido, nur die rot markierten Stellen bestreichen. Die Leitern werden ohne Klebstoff zuerst unten eingehängt und dann über die oberen Rastnasen federnd unter die Laufstege geklemmt.

### Radschleiferkohle-Wechsel

Bild 2 Motorabdeckung nach lösen der 4 Schrauben abnehmen: Getriebeblock kann nach abstecken der Kabelklemmen abgenommen werden. Räder einzeln abschrauben, Kohlefedern stehen unter Druck! Ersatzkohle mit Feder 2110. Bild 3 Bei Wiedermontage müssen die beiden Kabel im Führungskanal des Bodens liegen, die Motorabdeckung hat entsprechende Kabelausparungen!



# Der Gleisanschluß

## mit Trafo-Reglerkombination für drinnen oder draußen



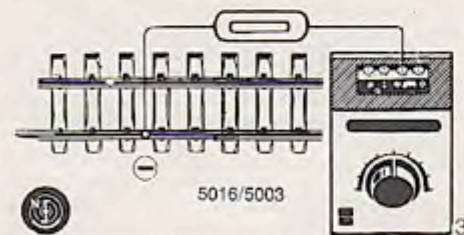
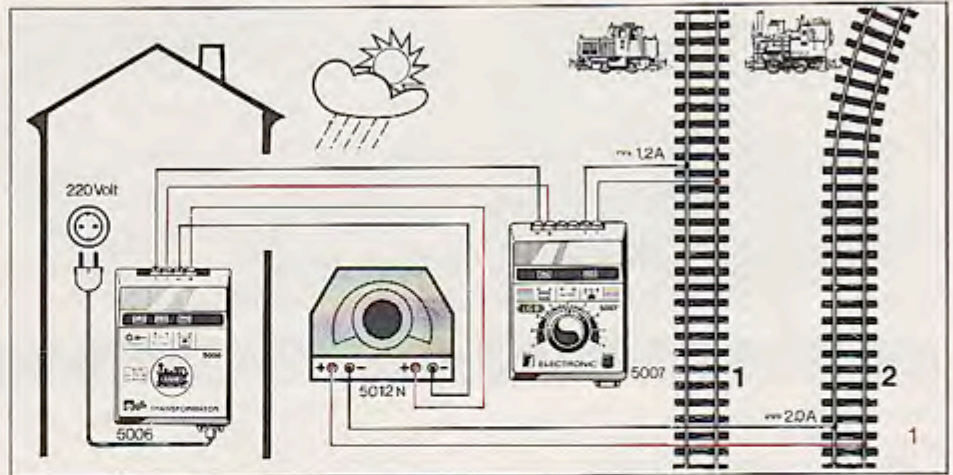
**Der leistungsstarke Transformator 5006** dient der Stromversorgung eines Fahrreglers 5007 oder 5012 N und dem Anschluß von Licht- oder Schaltartikeln.

Bild 1 Standardanschluß für 1-Zug-Betrieb großer Fahrleistung bis 2 A.

Bild 2 Anschlüsse für 2-Zug-Betrieb. An den Gleichstromklemmen des Trafos 5006 muß der Fahrregler 5012 N, an die Wechselstromklemmen 3-4 kann zusätzlich der elektronische Fahrregler 5007 angeklemt werden.

### Funkentstörung nach VDE 0875

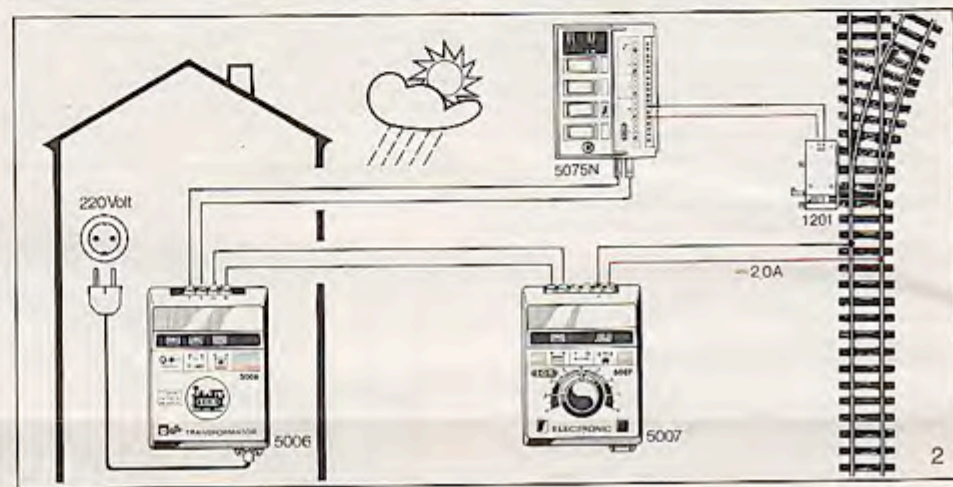
Alle LGB-Triebfahrzeuge sind werksseitig radio- und fernsehentstört. Bei längerem Spielbetrieb wirken sich jedoch verschmutzte Schienenoberflächen, Lokräder und Lokschleifer ungünstig aus. Diese Teile sind, besonders bei schwierigen Empfangsverhältnissen, unbedingt sauber zu halten.



**Zusatzfunkentstörung nach VDE 0875** mit einem unserer Hochleistungs-Anschlußkabel 5016/5003.

Bild 3 Es wird anstelle eines normalen Gleisanschlußkabels zwischen Trafo oder Regler und Gleis angeschlossen und bringt verbesserte Funk- und Fernsehentstörung durch:

- Unterdrückung der Funkenbildung
- Stromglättung
- Motorschonende Fahrweise

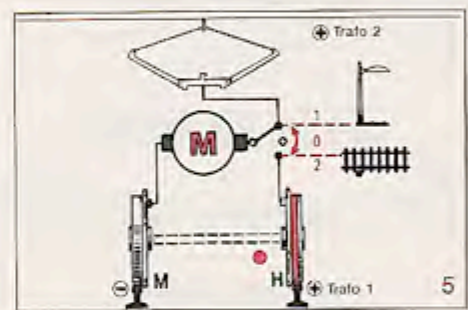
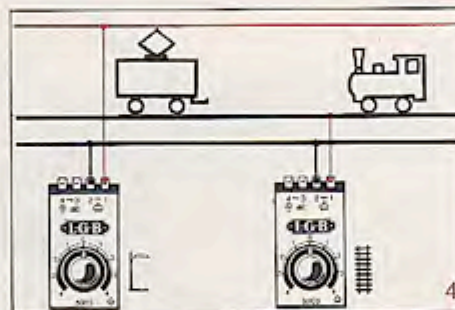


### Für Ellok: Strom von oben

Bild 4 Wenn man vorbildgerecht fahren will, braucht man eine Oberleitung und einen zweiten Transformator.

Das bringt einen großen Vorteil: Den unabhängigen Einsatz von zwei Zügen auf demselben Gleis.

Bild 5 LGB-Elektro-Lokomotiven lassen sich durch einen Schalter in der Lok wahlweise auf eine Stromabnahme über die Fahrleitungen (Unterleitung) oder über die Fahrleitung (Oberleitung) umschalten.



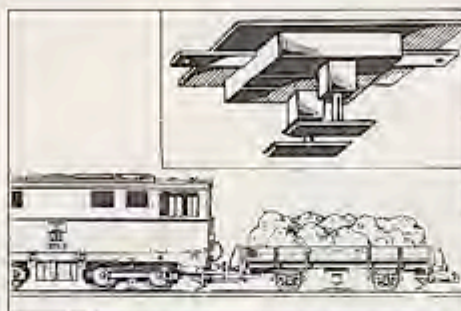


**5001 Dampf- und Reinigungsflüssigkeit**  
Bild 1 Praktische Dosierflasche, Verwendung für 2 Funktionen:

1. Dampfdestillat für alle rauchenden Loks, für alle LGB-Dampflokomotiven mit Index D.
2. Reinigungsmittel für Schienenoberflächen, Räder, Getriebe (kein Schmieröl!).

Für Modellbahner ein Allround-Pflegemittel, Lack und Kunststoffe werden nicht angegriffen.

LGB-Lokomotiven fahren immer zuverlässig, wenn die Profilschienen-Oberflächen mit einem schwach öligem Lappchen (Reinigungsflüssigkeit 5001) abgerieben werden.



### Schienenreinigung beim Fahren

Der feine Staub der Luft in Verbindung mit Tau und Feuchtigkeit, ergibt mit der Zeit einen isolierenden Schmutzfilm der den Stromfluß zu Schleifern und Lokrädern immer schlechter werden läßt.

Bild 2 Das LGB-Reinigungsgerät 5005 schafft hier bequeme Abhilfe. Es kann an jeden Zweiachser-Wagen angebracht werden. Der so ausgerüstete Wagen wird vor die Lok gesetzt, damit sie ihren Fahrstrom aus den bereits gereinigten Schienen-Oberflächen bekommt. Über eine tägliche Reinigungsfahrt, die über das gesamte Gleisnetz durchgeführt werden sollte, freuen sich alle LGB-Lokführer.



### Schienenreinigung von Hand

Bild 3 Der Schleifreiniger 5004 ist immer einsatzbereit. Er trägt auf seiner Unterseite eine 6 mm starke elastische Schleifplatte. Der Reinigungseffekt ist schnell und gründlich da sich die Schleifkörner während der Bearbeitung von selbst „erneuern“. Das Schleifkorn hat außerdem eine poreschließende Wirkung auf die Schienenoberfläche.

### Schienenverbinder nachformen

Wenn nach häufigem Gleisaufbau einmal der Kontakt der Schienenverbinder nachlassen sollte, dann ist dies kein Beinbruch, denn mit einer Flachzange können die Blechführungen wieder auf strammen Sitz gebracht werden. Schienenverbinder können auch erneuert werden, Ersatzteil-Nr.: 1000/1.

## Fahrzeugpflege

Die Pflege der Modellbahn-Fahrzeuge kostet nur wenig Zeit und kein Geld, sie kann in Ruhe außerhalb der Anlage vorgenommen werden. Grundsätzlich gilt erst einmal: Alle sich drehenden Teile bedürfen der Wartung, einzige Ausnahme ist das „Innenleben“ der LGB-Motorblöcke. Diese sind vollständig gekapselt und haben eine wartungsfreie Ausführung mit selbstschmierenden Sinterlagern.

### • Reinigung der Lokantriebsräder

Die Laufflächen der Radsätze und die Innenseiten der Loktreibräder können mit einigen Tropfen Reinigungsflüssigkeit 5001 auf einem Lappchen sauber gehalten werden, Reinigungstip:

Man legt die Lok auf den Rücken und gibt über 2 „Krokodilklemmen“ Fahrstrom, am besten über die beiden Seitenschleifer. Bei Loks mit Steckdosen kann der Stromanschluß auch über ein Kabel mit Bananensteckern erfolgen. An die sich drehenden Räder kann ein mit LGB-Reinigungsflüssigkeit 5001 getränktes Wattestäbchen gehalten werden, bis alle Flächen wieder metallisch blank sind. Diese Reinigung einer Lok dauert nur wenige Minuten.

### • Zum Nachölen der beweglichen Teile

wie Kuppel- oder Treibstangenlagerungen an Kurbelzapfen, Achslagern etc. darf man nur reines harzfreies Öl verwenden.



### • 5001/9 Das LGB-Pflegeöl

Bild 4 Auch für Modellbahner wirkt das Pflegeöl aus der Raumfahrt wie ein „götter Blitz“. Der Öler wird wie ein Federhalter gehalten, und man kommt sauber auch an schwierig zu schmierende Stellen. Schon mit einem tropfen erzielt man größte Schmierwirkung. Das Öl pflegt, schmirt und konserviert. Es verharzt nicht! Inhalt des Ölers 12,2 ml.

Ein unverlierbarer, dichter Stopfen verhindert, daß das LGB-Pflegeöl ausläuft.

Mit extremer Kriechwirkung erreicht unser Pflegeöl auch die unzugänglichste Schmierstelle. Es breitet sich wollefächig aus und dringt in jede Oberflächenpore.

Die hochaktiven Schmiersubstanzen wirken, ohne Fettflecke zu hinterlassen. Sie überziehen jede Schmierstelle mit einem lückenlosen, stabilen Schmierfilm. Er verhindert den Metall-Metall-Kontakt und schützt vor Verschleiß. Die feuchtigkeitsverdrängende Wirkung schützt vor Korrosion, reinigt, löst Rost, pflegt ohne zu verharzen.

### • Fahrzeugreinigung

Alle LGB-Fahrzeuge fahren auch im Freien, sogar bei Regen und Schnee. Ein Lokliebhaber wird seine Fahrzeuge nach so einem Hundewetter abtrocknen und an einem sicheren Ort aufstellen bis zur nächsten Fahrt. Sollten die Fahrzeuge nach langem (Freiland-) Betrieb verschmutzt sein, hilft vielleicht ein kurzer Sprühregen mit einem Gartenschlauch – bei der LGB darf man das tun. Bei starker Verschmutzung dürfen die Fahrzeuge auch mit Schwamm und lauwarmem Seifenwasser gereinigt werden, dann mit klarem Wasser nachspülen. Danach sollten die Radlager, Achsen und Drehgestell-Lagerungen mit dem LGB-Pflegeöl durchgeölt werden.

### • Kombinierte Rad-/Schienenpflege beim Fahren

Ein einfacher aber wirkungsvoller Tip unseres LGB-Freundes Herrn Apotheker Lösch: Benötigte Hilfsmittel (erhältlich in Apotheken und Drogerien):  $\frac{2}{3}$  Paraffin- und  $\frac{1}{2}$  Vaselineöl mischen. Von dieser Mxtur einige Tropfen an zwei bis drei verschiedenen Stellen der Gleisanlage auf die Oberfläche der Schienenprofile aufbringen.

Die so vorbereitete Gleisanlage mit einem Zug mehrmals über sämtliche Gleise der Anlage befahren. Alle Räder des Zuges verteilen das Paraffin-Vaselineöl-Gemisch als hauchdünne, feinen kontaktfreudigen Schutzfilm über die komplette Gleisanlage. Hierbei wird die Schienenoberfläche wieder metallisch blank, die nichtleitende Oxidschicht verschwindet, das Funkenziehen zwischen Lokrädern und Schienenprofilen hört auf, gleichzeitig werden auch die Laufkranzflächen der Lokräder metallisch blank.

### Schienen blank fahren mit Metallrädern

Wer für den Betrieb auf seiner Dauerfreilanlage die werksseitigen Kunststoffräder aller Wagen gegen Metallradsätze (Bestell-Nr. 3019/1) austauscht, erreicht dadurch zusätzlich und bequem eine dauerhaft gut leitende Schienenkoptoberfläche.

## LGB-Servicestation

Sollte einmal eine ernsthafte Störung auftreten, dann ist der Weg zur LGB-Servicestation zweckmäßig. Die wichtigsten Verschleißteile hält ihr Händler auf Lager. Sie lassen sich leicht selbst auswechseln:

2010/4	Haftreifen
2070/83	Kugeldrucklager für Motorwelle
2110	Stromabnehmer-Kohlen für Räder
2200	Ersatzmotor mit Getriebschnecken
2210	Schleifkontakte mit Feder
2218	Schleifkontakt mit Feder
5050/1	Glühlampen – 14-18 Volt, 50 mA
5051/1	Micro-Steckglühlampe 5 V, 33 mA

### Kundendienst

Wer jedoch den Kundendienst eines Fachhändlers in Anspruch nehmen muß, sollte daran denken, daß dort in der Weihnachtszeit Hochbetrieb herrscht. Wer sein Eisenbahnhobby liebt, nutzt die verregneten Sommertage zur Durchsicht seiner Fahrzeuge. Auch unsere Kundendienstabteilung freut sich über den rechtzeitigen Eingang ihrer Service-Aufträge. Bei direkter Einsendung an unser Werk erfolgt die Rücklieferung grundsätzlich per Nachnahme.



**LGB-DEPESCHE**

Dreimal im Jahr erscheint die LGB-DEPESCHE als Hauszeitschrift der Firma Ernst Paul Lehmann für alle Freunde der Lehmann-Großbahn. Sie berichtet über Innen- und Freilandanlagen sowie den Eigenbau von Fahrzeugen und Gebäuden von LGB-Modellbahnern. Es werden Gleispläne für Lokomotiven, Wagen und Bahnbauten veröffentlicht. Natürlich gibt es Berichte über Schmalspurbahnen, die großen Vorbilder der LGB-Modelle. Die Redaktion der LGB-DEPESCHE liegt seit mehr als 15 Jahren in den Händen von Wolfgang Zeunert, einem Eisenbahn- und Modellbahn-Journalisten, der weithin bekannt ist mit seinen Publikationen über Schmalspurbahnen. Natürlich ist er LGB-Fan von Anbeginn an. Die LGB-DEPESCHE bringt dreimal jährlich die aktuellsten Informationen über die Lehmann-Großbahn mit Berichten über Fahrzeug-Neuheiten und neuem Zubehör, Leserbriefen, Interessantem aus der Welt der LGB, Kontaktlisten von LGB-Modellbahnern und einer Fülle von Informationen über Alles, was mit der LGB zusammenhängt. Auf 64 Seiten finden sich neben interessanten Texten viele Fotos, darunter zahlreiche farbige Abbildungen. Besonders begehrt bei den vielen Lesern ist die LGB-DEPESCHE selbstredend dadurch, daß sie nur ein Thema kennt: Die wirklich großartige LGB!



**LGB-Gleisanlagen und Technik**

Dipl.-Ing. (FH) Robert Münzing ist der Autor des Lehmann-offiziellen Handbuchs über die LGB. Neben Gleisplanvorschlägen wird die ganze LGB-Modellbahntechnik ausführlich mit praktischen Beispielen dargestellt, wie zum Beispiel die Stromversorgung, das wachsende Stellwerk, Kabelverlegung und was dazu gehört, Kuppeln und Entkuppeln, Kehrschleifen, Schaltpläne für Bahnhöfe, das EPL-Antriebssystem an Weichen und Signalen, Stopweichenschaltung, mit Gleiskontakten schalten, der Aufbau der Oberleitung und viele andere Themen mehr. Für jeden, der mit der LGB anfangen möchte, ist das Buch ein unentbehrlicher Ratgeber. Der erfahrene LGB-Freund wird manches dazulernen. Für alle Freunde der LGB gemeinsam ist das große Lesevergnügen, daß dieses aufwendig gedruckte und überwiegend vierfarbig illustrierte Buch bietet.



**EPL-Technik**

Diese Broschüre beschreibt auf 24 Seiten umfassend und bis in das letzte Detail die perfekte Technik, mit der bei der LGB die Weichen gestellt und Signale betätigt werden, und mit der man auch komplizierte Schaltungen vornehmen kann. Weitere Themen: Mehrzugbetrieb mit Stopweichen, die Schaltung von Kehrschleifen und das Schalten mit Gleiskontakten.



**Ein Jahrhundert Blechspielzeug**

Jürgen und Marianne Cieslik haben auf 220 Seiten, mit 220 Farb- und 480 SW-Abbildungen die Geschichte der Firma Ernst Paul Lehmann Patentwerk erforscht und brillant dargestellt. Besonders interessant ist die großartige Beschreibung der einzelnen Erzeugnisse vom mechanischen Spielzeug bis zur LGB.

und nun:  
**Viel Freude  
mit Ihrem  
LGB-Hobby**

E. P. LEHMANN, Patentwerk  
Saganer Straße 1-5 · D-8500 Nürnberg 50

Änderungen der technischen Ausführungen vorbehalten.

We reserve the right to make technical alterations without prior notice.  
Modifications de construction reserves.

LGB-Station:  
or its legal agents:

**Anmerkung:**

Diese Fremdsprachen-Übersetzung ist nur lose beigeheftet und kann leicht herausgenommen werden.

**Note:**

This foreign language translation is only loosely fitted and can be easily removed.

**MODEL TECHNOLOGY  
for all LGB Diesel Locomotives****PREFACE**

Branch-tracks, narrow gauge tracks and local tracks with narrow gauge 750 - 1000 mm, can be found the world over. This for plausible reasons, then they are in some cases, even today, the only way to connect almost impassable geological and topographically unfavourable areas. They twine round tight bends and through small deep valleys. Compared to main tracks (1435 mm gauge), the smaller axle load allows relative economy when constructing bridges and other building projects. For this reason many narrow gauge tracks were laid down around the turn of the century.

The Austrian Zillertal branch line 750 mm gauge railway, illustrates how delightful a modern, economical railway can be. Since 1971 this railway has been radio controlled.

**Diesel locomotives**

During recent years diesel locomotives have almost completely replaced the steam locomotives on non-electrified tracks. Not so well known is the fact that the development of the diesel locomotive was first able to achieve its proven dependability of today after decades of effort.

The diesel traction was a problem for designers for a long time. Diesel motors demonstrated an unfavorable performance characteristic for traction, had only one direction of rotation and could not start up under load. The problem lay, therefore, in the construction of a suitable gearbox. Here different approaches were taken whereby one mainly differentiates between three main types of power transmission:

**Diesel mechanic:** power from the motor through a toothed multistep reduction transmission. Power transmission via coupling rods, chains or Cardan shafts.

**Diesel hydraulic:** hydrodynamic transmission, designed as a hydraulic converter, whereby also couplings and mechanical shift transmissions as well as torque converters are used to start up.

**Diesel electric:** the motor drives a generator which produces electricity with which the electric motors, as the power source, are fed.

The whole development of diesel traction is mirrored again in the "LGB". It extends from the Wismar railbus in the 1930's, which was one of the early, successful diesel locomotives, to the modern bogie locomotives of the German Railroad's 251 series or the Austrian Railroads' 2095 series.

**Model Technology  
of LGB Diesel Locomotives****The heart of the LGB Locomotive**

Model railway electric motors have usually three and seldom five poles on the armature. The LGB high power motors have however 7 poles this increases their power for long trains and when starting in the lower speed ranges. Maintenance free sintered bearings, two end thrust bearings to prevent axle slop, small carbon brush wear with more than 1000 hours of continuous running (roughly the distance between Stockholm and Neapel).

**What's behind the loco designations**

The railroad's locomotives are distinguished between by their axle sequence which is then divided into drive and running axles. For identification, numbers are used for the running axles and letters for the drive axles. Thus, for example, the "LGB" steam loco STAINZ 2010D is a B-t because she has only two drive axles and is a tank loco. The tender steam loco SPREEWALD 2074D has a fore-running axle and three drive axles and is therefore a 1'C-t. The ' means that the fore-running axle has movable bearings. For steam locomotives there are more supplementary designations which indicate the number of cylinders (in numerals), whether these are fed with wet steam (n) or hot steam (h) and whether they serve a compound motor. An example is the "LGB"-mallet-tank loco 2085D which is a C'C-n4vt. In other words a loco with six drive axles, of which the front three drive axles have movable bearings (C') and the back three drive axles (C) rigid ones. The loco has a four cylinder wet steam compound engine (n4v) and she is a tank loco (t).

Diesel locomotives are also distinguished between by the axle sequence, whereby the position in the bogies is identified by an '. The "LGB" diesel loco 2051 is a B'B' because she has two bogies with two drive axles each. The following table shows the model designation of "LGB" locomotives. Because other designations are used in Switzerland and America, these also appear in the list.

Switzerland: the axle sequence is indicated by two numerals which are separated by a slash. The number after the slash shows the total number of axles, while the number in front of the slash indicates the drive axles. Let's take the example of the RhB-E-loco 2045. She is a Ge2/4, whereby G = narrow gauge loco, c = electric drive, 2/4 = two drive loco axles from a total of four.

In the USA the designation is based on the wheels. Because, as everyone knows, each axle has two wheels, the following combination of numbers, among other things, results. 2-6-0 is a loco with one fore-running and three drive axles. She has no trailing axle. The German designation would then be 1'C.

**Transformer selection**

Trafo/ Controller	Driving current mA	Loco- motive	Current consump- tion mA
----------------------	--------------------------	-----------------	--------------------------------

The different current consumption is dependent upon:

Size of locomotive, pulling power and design. For an optimum operation, a correctly dimensioned transformer is necessary. Always select a transformer with a small amount of excess power reserve. All locomotives require 18 volts DC, (max. 22 volts for large outdoor layouts). Slow driving begins even with a starting voltage of 3 volts. In order to keep the voltage-drop as low as possible when wiring large layouts, the diameter of the wire should not be too thin. The LGB-Stranded Wire has a cross-sectional area of 0.5 mm<sup>2</sup> and it is available by the meter.

VDE-Television and radio interference suppression in all LGB locomotives.

A list of the most important spare parts can be found on page 11.

**LGB DIESEL LOCOMOTIVES 2060/42**

LEHMANN BIG TRAIN  
NOMINAL SIZE G (II m)  
GAUGE 45 mm

The LGB is simple to assemble. No special knowledge is required to operate your model railway. Never-the-less, these fully descriptive operating instructions have been prepared according to the latest state-of-the-art so that they can be your friend and helper for your LGB hobby. Naturally, you can only fully enjoy your hobby when you are "In the picture".

Contents	Page
Preface - Originals and models	2
Model technology of LGB Diesel Locomotives	2
DB-Diesel Locomotives 2051	3
Diesel Locomotives 2060 H + 2061	4
Diesel-Hydraulic Shunting Locomotive-2090	5
ÖBB-Diesel Locomotive 2095	6
ÖBB-Diesel Locomotive 2096 S	7
Rail-car 2064	8
Wismar Railbus 2066	9
Track connecting	10
Service, outdoor operation	11
Literature	12

**LGB-Diesel Locomotive 2051****Class DB 251****Wheel arrangement B'B'**

At the beginning of the sixties, the German Federal Railways received 5 robust, modern, diesel-hydraulic bogie locomotives of the Type, B'B' for their narrow gauge tracks in Baden-Württemberg.

All locomotives show an outward similarity to the popular DB normal gauge class V 100 which can be found all over Germany.

**Spheres of operation**

Our two original locomotives with new computerized number (ExV51) were operated on the "Ochslebahn" in Upper Swabia before being taken out of service. The 19 km long stretch of track from Warthausen to Ochsenhausen was of great importance for the development of the areas around Bibrach. Since 1985, as museum railway – also with the Loco. 251.

**Technical Details:**

MaK-(Maschinenbau Kiel GmbH) manufactured under licence by Locomotiven-Fabrik Gmeinder-Mosbach.

Operational from 1964, gauge 750 mm, weight of the locomotive 39 tons, 2 motors of 270 Hp each, Vmax = 40 km/h, length incl. buffers 9,81 m.

**2051 Model****B'B' Bogie Diesel Locomotive Class DB 251.**

Super construction with two motor driven bogies for even more locomotive power. Drive through all wheels, one of which is fitted with a friction tyre. 10 current collecting points from the tracks to the two motors. Triple headlight signals at both ends with automatic change-over depending upon the direction of travel. Two lighting sockets for connecting the coach lighting 3030, the three position switch for parking the locomotive without driving voltage with its middle position allowing the locomotive to be illuminated whilst stationary.

**Operating switch for 2051**

The three positions are:

M + L = Motor and lighting switched On. Drive with lighting. The locomotive is delivered from the factory in this manner.

L = Lighting only switched On. Motor switched Off. Locomotive stationary with lighting if control transformer is turned On.

O = Off position, both motor and lighting switched Off.

**Dismantling the Locomotive 2051**

Fig. 1 In order to replace the internal lighting bulbs, both motor housings, complete with driver's cab, should be removed. Also applicable when a new battery is to be fitted into the Locomotive 2051 S:

After unscrewing the eight screws, the three-part housing can be removed (a).

In order to replace the traction tyre, the bogie need not be removed. Just unscrew the two screws in the bogie mounting plate (b).

**Sliding contacts**

To replace, unscrew the four gear-box cover screws. When re-assembling, care should be taken to ensure that the designating marks 1 are correspondingly positioned.

**Spare parts:**

1705 Switching magnet

5051/1 Replacement bulb

Further spare parts: see Page 11.

**Gear-box dismantling:** see Page 4.

**Attention!**

The electronic and program sequence control may be damaged if the locomotives are operated with competitors power supplies of more than 22 volts, LF- or HF-control units (e. g. Saloty, P & P electronic multitrain control systems), (If these are used, a protective capacitor must be fitted!).

**Bulb replacement**

Fig. 2 The printed circuit for the lighting unit is fitted under the motor housing.

After removing the printed circuit, the bulb can be replaced.

**LGB Diesel Lokomotive 2060 + 2060 H electronic, 2060 Class CFL 150****Wheel arrangement B**

The Schoema CFL 150 is a modern industrial diesel loco, with axial sequence B for light line and shunting duty. It is also often encountered on plant railways and is widespread throughout the world as a German export loco.

Figure 1 A brand new locomotive leaving the assembly shops of Schoema Company on a low-loader for delivery by road.

**From the North Sea to the Alps.**

If you would like to see our Schoema locomotive operating, in real life, you don't have to go far. Just visit the 1000 mm railway line of the seaside resort at Spiekeroog Island in the North Sea. As the island has no cars, this line is a vital lifeline, just as irreplaceable as the sea connections by ship to the mainland.

In 1949 the 3.3 km line, which began operating with horsedrawn coaches in 1885, was first "dieselized". Services are planned to coincide with those of the ferries.

Figure 2 A Schoema diesel hauling freight wagons on the island's four-track pier.

Figure 3 + 4 You can also find our diesel up in the mountains, as you can see here on the Furka High Alpine Railway.

**Technical Data:**

Schoema locomotive CFL 150 DH. Built by the Christoph Schoettler Engineering Works GmbH, Diepholz, Bz. Bremen. Service weight 24 t.

Driven by diesel/hydraulic power transmission with torque converter. Double traction with control from one cab. Power 161 HP. Maximum speed 30 km/h. Length incl. buffers 6.07 m.

**2060 H + 2061 Model**

Front headlamps always shine in the direction of travel thanks to the automatic light switch in the loco. Flexible plastic handrails at both ends, windows all round with imitation windscreen wipers.

**Figure 3 Dismantling**

1. Changing the Bulb 5051/1
- 2,3. Removing the chassis and gearing
4. Friction tyre
6. Coupling.

2060/5, 2061/5 Gearing complete with wheels. Further spare parts; see Pages 2 and 11.

**Model 2060 H - The locomotive with "Whistle".**

Diesel locomotive CFL 150 - with whistle tone. The whistle sounds, at the same volume regardless of set speed. A 9 volt transistor radio battery, p. e. BEREC 6F 22PP is fitted under the long motor housing before leaving the factory and accomplishes this effect. An electronic regulator disconnects the battery when the train is travelling at a medium speed. Should the battery become almost flat, so that the whistle cannot be sounded without the aid of the transformer, it may help if the locomotive is driven a few times around the track. Should this not bring the required effect, then the battery should be replaced.

**Built-in locomotive whistle**

Fig. 4 It will be automatically switched when the Track Switching Magnet 1705, which is supplied with the locomotive, is placed between two sleepers of a straight or curved track section. As the Locomotive 2060H passes over the track switching magnet, the whistle will be sounded for 2 seconds. This is independent of the locomotive speed. The mounting position of the track switching magnet can be seen in the sketch.

**Battery replacement**

Figure 5 Remove the long motor housing by loosening the two end screws: The positive and negative poles of the battery (9 volt) cannot be incorrectly connected. When re-assembling care should be taken not to pinch the connecting leads. Replacement battery: 9 V, IEG, 6F 22.

**Gear-Box Dismantling**

Fig. 6 Open the lower gear-box cover by removing the 4 screws. One can reach:

1. Sliding contact 2218.
2. Current Collecting Carbon Brushes 2110.
3. Set of Wheels.
4. Reed Contact for Automatic Control (2060 H).

The upper gear-box cover should only be removed if the motor is to be replaced.

**Diesel-hydraulic Shunting-Locomotive "Köf" 2090 Wheel arrangement B****2090 Original**

The Diesel-hydraulic shunting locomotive "Köf" operated in this, or similar designs, on many railways, i. e. by the North German Island Railway, the Nassauischen Narrow Gauge Railway, also the Zillertal-Railway. As "Fließiges Lieschen" (Industrious Betty) she takes over much of the shunting work of her larger sisters, also on various stretches of track, she is operated to regular time-tables, when only for short distances.

Figure 1 Diesel-hydraulic shunting locomotive and Zillertal-Railway locomotive No. 2 on New Years Day 1978 in the Railway station at Jenbach.

#### Technical Data:

Small-Diesel-Locomotive = "Köf", manufactured by Gmeinder Loco Works, type KHD-100 PS, axle arrangement B, connecting-rods between the driving wheels, max. speed 20 km/h, weight 16 t. Overall length 5,4 m.

#### 2090 Model

The Diesel Locomotive body, is richly detailed, with motor flap, cooler blind, three (non lighting) freely mounted lanterns and guide rails around the projecting motor structure. The driver's cab is fitted with glass windows and imitation windscreen wipers, the window frames are metalized. A loco driver stands in front of a model control panel.

Drive through two axles, one friction tyre to increase the pulling power, current flows through all wheels and additionally through two current collector shoes.

Figure 2 Small Diesel Locomotive Serial Number D10.

Figure 3 Metal Connecting-rods between the spoked wheels.

#### Dismantling the Locomotive

Figure 4 In the sequence as shown, 1 to 7.

#### Gear-box dismantling

Fig. 5 After unscrewing the four screws 8-9 and removing the lower gear-box cover, the following parts can be replaced:

10. Sliding contact 2218
11. Current pick-up carbon brushes 2210
12. Connecting-rod screws
13. Sets of wheels with worm gears.

The upper gear-box cover only needs to be removed when the motor is to be replaced. Further spare parts: see Pages 2 and 11.

#### Train combinations.

Figure 6 It is not usual to find express trains on small lay-outs. A peat and mining train with tipping dumpers 4043, pulled by the Diesel "Köf" 2090, is just the thing. Or how do you like the idea of a pleasant "Dune-Express" with summer coaches 3041? In the LGB-Waggon park selection, there are 8 various types of twin axle wagons.

Figure 7 Island Railway train with Post Luggage-Van 3019N, with its current collecting wheels for supplying train lighting, not only for the post compartment but also for illuminating a complete passenger train by means of the lighting sockets.

#### LGB Diesel Locomotive 2095 2095, Class ÖBB 2095.11 Wheel arrangement B'B'

You just can't miss it, the Pinzgauer local railway or Krimmler Bahn, as it's often called. When you get out of the express at Zell am See walk over to the station buildings, you stumble over it, in the truest sense of the word. You have to climb onto the narrow platforms, which are on a level with the rails. The first one being that used by the local railway. Here the train is waiting for the journey to the terminus 52.7 kilometres away, the 912 metres high Krimml with its waterfalls. You will be amazed by the elegant carriages. The locomotive and its carriages seem to be imitations in modern times of the standard gauge, but everything has been sharply reduced in scale - cut down to match the 760 mm gauge. At a second glance, everything seems more romantic again. Which one of the big bogie diesel locomotive sisters has rod drive? The maker's nameplate gives the year of manufacture as 1964.

Figure 1 Our prototype in Zell am See. So far the SGP Smimmering Graz Pauker AG has built 15 of these machines.

#### Technical Data:

Weight 30 Mp. Power 600 HP, 12 cylinders 4-stroke engine. Maximum speed 60 km/h. Length over all 10,4 m.

#### Complementing parts and spares

2060/42 Renumbering labels with locomotive Nos. 01-15, included with all locs.  
5051/1 Spare bulb  
Further spare parts, see Page 11.

#### 2095 N Model

Heavy-duty driving gear with powerful drive thanks to two fully encapsulated motors that drive both bogie axles. A particular source of fascination is the rod drive with the so-called Hall cranks with side rods. Current pick-up via all 8 wheels and additional sliding contacts. Driver's cab with fittings and lighting, driver figure, doors which open and close, triple headlights which function in accordance with direction of travel, socket for connection of interior coach lighting.

#### Selection switch - Mode of operation

Fig. 2 Underneath the locomotive  
0 = Zero position: Motor and lighting Off  
1 = Stationary pos./ Motor and lighting On  
2 = Driving pos.: Motor and lighting On

#### Bulb replacement

Fig. 2 Unscrew the 4 screws holding the lower part.

Fig. 3 Remove air, resp. heating hose.

Fig. 4a Printed circuit with plug-in bulbs and protective sleeve of the lighting cover. When reassembling, the complete printed circuit board is fitted into the locomotive housing.

#### Bulb replacement in the upper signal light

The bulb holder can be removed with a pair of tweezers which should be pushed through the door.

#### Dismantling the bogie

Fig. 4b Remove pivot bearing screw. The colours of the leads connecting the motor M and lighting L are marked on the printed circuit board. The upper bulbs are connected via lead connectors C.

#### Traction tyre replacement

Remove return cranks from bogie, pull out gear-box.

(The bogie need only be opened to replace the motor or wheel axles.)

#### B'B' Bogie Diesel Locomotive 2096 S ÖBB Range 2095 in original colours

The first locomotive delivered to the ÖBB carried the elegant red-cream colouring with a silver coloured decorative trimming stripe separating the two colours.

Fig. 1 Original locomotive with passenger train in Krimml station.

Fig. 2 Model locomotive 2096 S. A modern technique is built into this elegant model.

Fig. 3 Printed circuit board for the additional electronic circuits.

#### Local railway traffic for P- and F-trains:

The locomotives can be operated universally for both passenger-, freight- and express-trains.  
Express train: with passenger coaches 3062.  
Freight train: with 4-axled freight cars 4062-4063.

#### Complementing parts and spares

2060/42 Renumbering labels with locomotive Nos. 01-15, incl. with all locs.  
5051/1 Spare bulb

#### Attention!

The electronic and program sequence control may be damaged if the locomotives are operated with competitors power supplies of more than 22 volts, LF- or HF-control units (e. g. Saloty, P & P electronic multitrain control systems), (if these are used, a protective capacitor must be fitted!).

#### 2096 S Super model

The technical data for Locomotive 2096 S is identical to that of Locomotive 2095.

The built-in electronic offers the following additional effects:

- Lighting-Stationary change-over.
- Lighting intensity remains constant.
- Shunting possibilities with a second (Normal) locomotive on the same track section.
- Typical diesel engine starting and idling sounds.



## The diesel sounds of the 12 cylinder 4 stroke engine

are effectively simulated by means of the tone generator electronic. The EAV-Electronic device enables the starting-up and idling (knocking) sounds to be effectively simulated. As the transformer knob is rotated further, the frequency of the simulated sounds is increased.

By means of the built-in electronic, the diesel sounds can be heard even when the locomotive is reversed, at a stop signal with train control, or when the transformer knob is in the central position. The sound generator is switched off automatically after a predetermined period.

## Two-tone horn

In addition to the diesel sounds, the 2096S also has the sound electronics for a two-tone horn, which realistically reproduces the characteristic signal. First the short horn signal sounds automatically immediately before and/or during start-up. So that the horn can also sound during the trip, a track switching magnet 1705 included with the loco is placed at the desired position between two ties of a straight or curved track. Passing over the 1705 automatically activates the two-tone horn signal, the duration of which is limited. The volume can be adjusted with the volume control regulator B located on the underside of the loco. The volume remains constant, for slow speeds too.

In order to be able to activate the 2096S's two-tone horn at several positions on the layout, all that is required is the purchase of any number of track switching magnets 1705 which are available in single units.

Subsequent conversion of the 2095 to a sound loco 2096S is unfortunately impossible for construction reasons.

Fig. 4 Underside of locomotive showing signal horn operating components.

## A = switch for type of operation

- 0 = neutral: motor and light off
  - 1 = stationary position; light on
  - 2 = drive position; with sound and horn
- B = volume control** for signal horn.

## The Signal-horn

Fig. 5 If the contacting strip, which is enclosed with the locomotive, is fitted between the rails, (Note direction of travel!) then the signal horn will be automatically sounded. Further Contact Strips 2060/3 for signal horn sounding: before the entrance to tunnels, bridges, level crossings, stations, etc.

## Dismantling to replace bulb

as for Locomotive 2095  
Replacement Bulb 5051/1 Micro-bulb, clear, 5 volts 32 mA.  
Complete bogies with motor 2095/5 are not suitable for this locomotive. Further spare parts Page 11.

## Rail-Car 2064

Wheel arrangement A' A'.

### 2064 Original Type Friesland Internal combustion rail-car VT

These rail-cars of various designs can be found in almost all railway companies. Our original Type "Friesland", which was manufactured by the coach manufacturing company Wismar, is fitted with a Daimler-Benz diesel motor and reaches a maximum speed of 45 km/h.

## Legend

The rail-cars carry markings identical to those of their originals. On many local traffic rail-cars, advertisements are also carried. The enclosed self-adhesive sheets (order no. 2065/3) contain all insignia required for correctly marking the rail-cars and rail-buses: Advertisement boards, route boards, various insignia of well known railway rail-car numbers, etc.

## 2065/3 Rail-car signs for 2064 + 2066

Steinhuder Meerbahn	T 41
S.V.G. Syler Inselbahn	T 25
Prignitzer KB „Lindenberg-Perleberg“	DR
Borkumer Inselbahn	T 1
„Leer-Aurich-Wittmund	SK 1
Bruchhausen-Vilsen	T 41
„Graf von Hoya“	T 41

## 2064 Modell

Drive through both sets of wheels by means of universal joint drive (cardan axles). Constant full headlight illumination, driver's cab and internal illumination also during operation at slow speeds. The triple headlight signal is switched, according to the driving direction, into a double red rear-light signal.

All sliding doors can be opened; one lady ticket collector and a driver can be moved to various positions and fixed by means of retaining magnets.

By means of a sliding switch, which is mounted in the coach floor, the rail-car can be parked either with or without internal lighting.

M+L: Motor and lighting switched On, automatic changeover of headlights and rear lights according to the direction of driving. The model is delivered from the factory in this manner.

L: Central position, rail-car illuminated when parked with controller transformer turned On.

O: Off position, motor and lighting switched Off.

## Electronic for Rail-Car 2064

The rail-car can be fully illuminated even during slow running.

## Twin Operation

The enclosed short connecting lead is only required when operating with a second motorized unit. When driving into a dead section, e. g. signal stop, both motors are connected in parallel which allow the rail-cars to be driven as far as the signal stop. It should be noted, that it is essential to correctly connect the connecting leads, the red and black leads should not be crossed over, otherwise it is possible to cause a short circuit. When driving both cars coupled together, both switches must be in the same position.

Mounting figures, wheel carbon brush replacement, spare parts:  
as for Wismar Rail-Car, see Page 9.

## The high powered rail-cars

when operated in pairs allow passenger and freight cars to be operated.

## WISMAR RAIL-BUS

### 2066 Original Type Hannover

## Wismar Rail-Bus

Our original of the Type Hannover-E, with three passenger compartment windows, was built in 1933 by the wagon company Wismar under the Manufacturers No. 20202 and put into service by the Steinhuder Meer-Bahn under designation No. SK1.

The two Ford-AA-Gasoline engines of 45 hp each, were operated according to the direction of travel; max. speed 25 km/h.

Since 1970 this rail-bus, under the designation VT 41, has been in regular service by DEV on the railway line, Bruchhausen - Vilsen - Asendorf.

Wismar Rail-Buses were built, in various types, between 1932 and 1941 in all popular gauges, 750, 785, 900, 1000 and 1435 mm. They were operated almost everywhere on many private branch lines and narrow gauge railways, but also on the Deutsche Reichsbahn in Northern Germany. This remarkable vehicle could also be found however, in Western Germany, in the regions of the Saar, in Lower Silesia and also in Spain.

With the Sheet of Signs 2065/3, the operating company names can be accordingly changed on the rail-bus.

Note: Due to the special construction of the car it swings out a little more on curved sections, therefore, a greater clearance must be provided for.

In order to mount the figures 5042 + 5047, after the ladders have been removed, the compartment roof can easily be lifted: Push the middle finger through one of the opened sliding doors and push the roofs upwards.

## Special replacement parts: For 2064-2066

- 2065/3 Designating labels
- 2065/5 2 driving wheel sets (without couplings)
- 2206 motor with cardan coupling
- 5051/1 plug-in bulb, clear, 5 volt, 33 mA.
- 5051/2 plug-in bulb, red, 5 volt, 33 mA.

## 2066 Model

### Technical functions

similar of motor-coach train 2064

The roof baggage rails together with the two ladders can be subsequently lifted:

Fig. 1 Apply a small amount of glue, e. g. UHU-GREENIT (UHU-Contact 2000), to the positions marked in red. The ladders are mounted without gluing, being firstly fitted into the lower fixing points and then the upper locking lugs should be pushed under the foot boards on the roof.

## Replacement of carbon brushes for the wheels:

Fig. 2 Unscrew the four screws which secure the motor cover to the underside of the rail-bus. After removing of the connecting plugs the gear-box can be removed. Unscrew the wheels one after the other. Take care not to bend the brush springs as they will spring out as the wheels are being removed! Spare carbon brushes complete with springs Order-No. 2110.

Fig. 3 When replacing, the two leads must be fitted into the appropriate guiding channel provided in the bottom of the housing. Grooves are provided in the motor cover to prevent the leads being pinched.

**The powerful supply transformer 5006**

supplies the current for the Controllers 5007 or 5012 N and also for lighting and switching circuits.

Fig. 1 Shows a normal circuit for single train operation with currents of up to 4 amps.

Fig. 2 Shows a circuit for two-train operation. The Control Box 5012 N **must** be connected to the d. c. terminals of the Transformer 5006, an additional Electronic Controller 5007 may also be connected to the a. c. terminals 3-4.

**Interference Suppression according to VDE 0875**

All LGB driving vehicles are factory fitted with radio and television suppression. After longer use, dirt and dust on wheels and contact surfaces can have a detrimental effect. Special attention should be paid to this, especially in areas of poor signal reception.

**An additional interference suppression acc. to VDE 0875**

can be accomplished with one of our High Power Connecting Cables, e.g. 5016/5003. (Fig. 3) which should be connected between the transformer or controller and the tracks instead of the normal track connecting cable. This improves radio and television interference suppression, through:

- Sparking suppression
- Ripple smoothing
- Motor preserving operation

**For Electric Locomotives: Overhead voltage supply!**

Fig. 4 If one wishes to drive in an authentic manner, then a catenary system and second transformer are essential.

This system offers large advantages, one being, that two locomotives can be individually operated on the same section.

Fig. 5 LGB-Electronic-Locomotives are fitted with a selector switch. This allows them to be driven with voltage from the rails or from the catenary wires.

**Service – Outdoor operation**

**5001 LGB Steam Generating and Cleaning Oil**  
Fig. 1 Practical plastic container. Is used for two applications:

1. Steam generating oil, required for all locomotives which make smoke, suitable for all LGB-steam locomotives with index D.
  2. Cleaning fluid for track contacting surfaces, wheels and gearings, (not a lubricating oil).
- For all model railway enthusiasts, an all-round cleaning fluid that is not detrimental to paints and plastics.

LGB locomotives are more dependable when the track contact surfaces are periodically wiped with a cloth soaked in LGB steam generating and cleaning oil 5001.

**Track cleaning during driving**

Fine dust in the air, together with mist and moisture, form after a while, an insulating film which prevents the flow of current to the sprung-loaded contacts and also to the driving wheels.

Fig. 2 The LGB Cleaning Unit 5005 is a helpful remedy. It can be mounted onto every twin-axle wagon. The wagon with the cleaning unit attached, is pushed in front of the locomotive so that it can be fed with driving voltage from the cleaned tracks.

A daily cleaning drive should be undertaken, over the complete layout, by every enthusiast.

**Manual rail cleaning**

Fig. 3 The Rail Grinder 5004 is always ready for operation. It is fitted with a 6 mm thick flexible block. The cleaning effect is very effective as the grinding particles are constantly replaced. The grinding particles also provide a filling effect to the track surfaces.

**Reforming track connectors**

Track connectors, after being assembled and disassembled many times, may become loose, this is no problem. The metal contacts can easily be reformed with a pair of flat-nosed pliers. Track connectors can be replaced, part No. 1000/1.

**Vehicle care**

Care of your model railway vehicles requires little time and even less money and can be carried out, outside the layout, at your leisure. To start with, a basic rule to follow is: All moving parts require occasional servicing with the exception of the "innards" of the LGB-Gearings which are fully encapsulated and fitted with self-lubricating sintered bearings which require no attention over the whole working life.

**● Cleaning the locomotive wheels**

The running surfaces of the wheels and the inner surfaces of the locomotive's driving wheels should be periodically cleaned with a cloth which has been dipped in a few drops of Cleaning Fluid 5001.

Cleaning tip:

Turn the locomotive upside-down and connect the driving voltage leads, by means of two crocodile clips, to the two sliding contacts for feeding the driving wheels. For locomotives

which are fitted with connecting sockets, leads fitted with banana plugs and be plugged into these. A cotton swab which has been soaked with LGB Cleaning Fluid 5001 should now be held against the wheels as they rotate until they are, once again, clean and shiny. This cleaning process normally takes only a few minutes.

**● For oiling all moving parts**

e. g. coupling joints, connecting-rod bearings, crank-pins and axle bearings, etc. only a resin-free oil should be used.

**5001/9 LGB Maintenance Oil**

Also for the model railway enthusiast, the maintenance oil which was developed for space-travel uses, works like a "Streak of greased lightning". The oiler should be held like a fountain-pen so that a drop of oil can be put exactly where it is of best use; on the hidden bearings. Even with the smallest drop, a perfect lubrication is accomplished. The oil lubricates, maintains and conserves. Above all, it doesn't resinify. Contents of the oiler 12.2 ml.

Hold the oiler like an ordinary fountain-pen and apply a drop of oil exactly where it is needed, without smearing the whole surface. Just one drop is sufficient to accomplish a perfect lubrication. An attached cap enables the oiler to be resealed to prevent leakage of the LGB-Oil. Its exceptional creepage capability allows the oil to reach the most difficult spots where it spreads over the bearing area and penetrates into the smallest pores.

The highly active lubricating substances leave no stains but spread a consistent stable film over the area to be lubricated.

It prevents a metal to metal contact and therefore reduces friction and wear.

The moisture expelling qualities prevent corrosion, clean, loosen rust and conserve, without resinification.

**● Vehicle cleaning**

All LGB-Vehicles can be operated outdoors, even during rainy and snowy weather. A locomotive admirer would dry his vehicles after using them on a rainy day and would then bring them into a safe place until they are required again. After longer use (outdoors), vehicles become dirty and can, in the case of LGB-Vehicles, be cleaned by sprinkling with a garden hose. Should the vehicles become exceptionally dirty, they may be cleaned with lukewarm soapy water and then rinsed with clean water. All bearing, axles and bogie bearings should finally be oiled. A 10 cm hypodermic one-way syringe from the local chemist is a suitable accessory for oiling purposes when filled with a summer quality automobile oil.

**● Combined wheel and track cleaning during operation**

A simple but effective tip which has been suggested by the LGB enthusiast Herrm Lösch (Chemist):

Materials required, (obtainable from your local chemists or drugstore): 2 parts paraffin- and 1 part vaseline-oil should be mixed together. A few drops of this fluid should be applied at intervals, on the top surface of the rails, around the tracks. The complete layout should then be operated a number of times so that the wheels of the vehicles spread the fluid thinly over the surface of the rails. This will leave a thin film of conductive material on the rails which will leave the rails looking clean and shiny again. Sparking between the wheels and rails will be considerably reduced if not completely eliminated and the driving surfaces of the locomotive wheels will become clean and polished.

**Rail cleaning with metal wheels**

For those with permanent outdoor layouts who take the time and trouble to replace all plastic wheels, as supplied from the factory, with Metal Replacement Wheel Sets (Order No. 3019/1), they will be rewarded with an everlasting improved rail contact surface.

**LGB SERVICE STATION**

Should at any time a serious fault be found, then the way of the LGB Service Station is advisable. The most important expendable parts are kept in stock by your local agent.

Most of them can easily be replaced by oneself:

2010/4	Friction tyres
2070/83	Ball bearing for motor shaft
2110	Carbon current collectors for wheels.
2200	Replacement motor
2210	Collector shoes.
2218	Collector shoes
5050/1	Bulbs 14-18 Volts 50 mA.
5051/1	Miniature plug-in bulb 5 V, 33 mA

**After Sales Service**

When one has to make use of the experts advice, then it should be remembered that around the Christmas time they are fully employed. The enthusiast should therefore utilize the rainy summer days to repair and service his vehicles. Our after sales service departments are also happy to receive service contracts in good time. Should you forward your repairs direct to the factory, then the return repaired delivery, will always be c. o. d.

**● Operating Instructions**

Can be supplied ex works, all you have to do is to forward us four International Reply Coupons to cover the postage ca. 250-500 gramm we will then forward you the latest operating instructions together with many hints and tips.

**Order-No. Everything about the LGB**

1200N/17	Points
2010/85	Steam locomotives
2030/50	Electric locomotives, overhead operation for independent multi-train operation
2060/42	Diesel locomotives
5006/15	Transformer – Controller Combination
5091/32	Model signals
6001/16	Standard Overhead Lines
6200/25	Model Overhead Lines.

**● 0021 Introduction into the points, signals and track circuits of the EPL technique**

This brochure gives a survey of the newest EPL-Techniques:

- How EPL-points can be utilized for the simplest to the most complicated automatic circuits.
- How model signals with train control can be built into the layout, in stations and around the track.
- And finally, a few circuit examples with automatic building-blocks.

28 Pages, Size 21 x 30 cm, Order No. 0021. Obtainable through your dealer or by forwarding 12 International Reply Coupons to Messrs. E. P. Lehmann.

**0010 LGB-Depesche**

Periodical for LEHMANN-BIG TRAIN enthusiasts and for studying their originals. Issued 3 times per year, it offers much information regarding original railways and models. Naturally, you are interested in getting as much information as possible about the most interesting hobby of all times "The LGB-Model Railway" LGB-Depesche – interesting, exchanges of hints and tips, letters, latest news and also personal opinions. Introduction of the latest LGB-new additions, layout construction and track assembly for in- and outdoor layouts. Electrical circuits. Exchange of experiences – Conversions – Tips – Construction Plans. Actual information regarding originals and museum model railway layouts.

56 Pages, Size 21 x 30 cm Art printing.

Obtainable:

**Single copies:** From your local dealer.

**Subscription:** Post free, direct from E. P. Lehmann. Yearly subscription for overseas post DM 29.50 including post and package.

**Limited one-year warranty**

This product is warranted for one year from the date of purchase against defects in material and/or workmanship. Any warranted product returned to place of purchase and accompanied by proof of purchase (charge record) cancelled check or dated sales slip) within one year from date of purchase will be repaired or replaced without charge of parts or labor. This warranty does not cover items that have been abused or damaged by careless handling. This warranty does not cover light bulbs. Transportation costs if any incurred by you are not covered by this warranty.

**Warranty Claims**

Transformers are subject to severe UL-Regulations and should therefore only be opened, resp. repaired by the manufacturers otherwise the warranty claim will be nullified and the possibility of repair eliminated.