

**LGB** documents provided courtesy of:

**TRAINLI**

You can find everything you need for your hobby at

[Click Here >>>](#) [www.trainli.com](http://www.trainli.com)

+1 (775) 302-8011

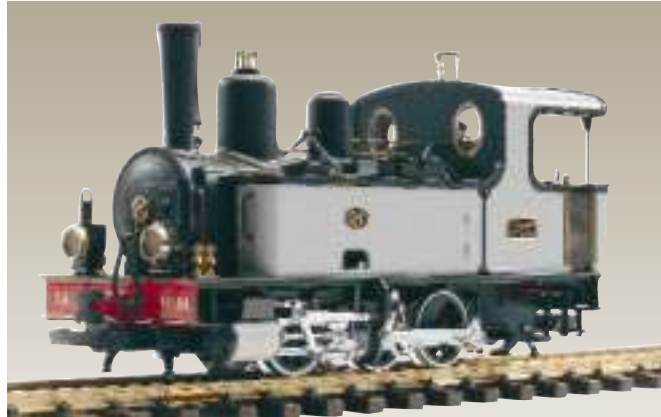
[Say thank you and like us on Facebook](#)

<https://www.facebook.com/trainlipage/>

# Bedienungsanleitung

## Instruction

### Instructions de Service



## 21780

**TA Europa Dampflok,  
54**

**TA Steam Locomotive,  
Gray, 54**

**Locomotive à vapeur  
TA Europa, 54**

#### DAS VORBILD

Die französische Firma Lucien Corpet baute ab 1869 eine Vielzahl von Schmalspurlokomotiven. Nach 1890 entwickelten sich die



dreiachsigen Tenderloks zum meistverkauften Produkt der Firma. Bahngesellschaften konnten aus einem Katalog entsprechend ihrer Bedürfnisse Loks mit einem Gewicht von 7 bis 22 t auswählen. Dieses Modell ist eine Nachbildung des berühmten meterspurigen Typs 030 T, von dem 826 Stück für Eisenbahnen in Frankreich und in vielen Ländern Europas hergestellt wurden.



®



#### Qualität

Permanente Materialkontrollen, Fertigungskontrollen und die Endkontrolle vor Auslieferung garantieren unser gleichbleibend hohes Qualitätsniveau. Wie bei einer wertvollen Uhr werden feinstmechanische Präzisionsteile von Hand gefertigt. Unsere Produkte sind Präzisionswertarbeit in Design und Technik. Um wirklich ungetrübten Spaß zu haben, lesen Sie bitte die Garantie- und Bedienungsanleitung.

#### Garantie

Wir garantieren 1 Jahr Fehlerfreiheit auf Material und Funktion. Berechtigte Beanstandungen innerhalb eines Jahres nach Kaufdatum werden kostenlos nachgebessert. Das beanstandete Produkt, zusammen mit dem Kaufbeleg, Ihrem Händler übergeben oder, ausreichend frankiert, an eine der beiden untenstehenden Serviceabteilungen einschicken:

#### ERNST PAUL LEHMANN

##### PATENTWERK

Service-Abteilung  
Saganer Str. 1-5  
D-90475 Nürnberg  
Tel: (0911) 83 707 0

##### LGB OF AMERICA

6444 Nancy Ridge Drive  
San Diego, CA 92121  
USA  
Tel.: (619) 535-9387

Für Schäden durch unsachgemäße Behandlung oder Fremdeingriff besteht kein Garantieanspruch.

Transformatoren und Regler unterliegen strengen CE-UL-Vorschriften und dürfen nur vom Hersteller geöffnet und repariert werden. Zuwiderhandlungen bewirken zwingend Garantieverlust und generelle Reparaturverweigerung.

Viel Freude am Spiel mit unserem gemeinsamen Hobby.

#### LIMITED WARRANTY

All of us at Ernst Paul Lehmann Patentwerk are very proud of this product. Ernst Paul Lehmann Patentwerk warrants it against defects in material or workmanship for one full year from the date of original consumer purchase.

To receive warranty service, please return this product, along with the original purchase receipt, to an authorized retailer or to one of the LGB service stations listed here:

#### Ernst Paul Lehmann

##### Patentwerk

Saganer Strasse 1-5  
D-90475 Nürnberg  
GERMANY  
Telephone: (0911) 83 70 70

##### LGB of America

6444 Nancy Ridge Drive  
San Diego, CA 92121  
USA  
Telephone: (619) 535-9387

This product will be repaired without charge for parts or labor. You are responsible for any shipping costs, insurance and customs fees. This warranty does not apply to products that have been damaged after purchase, misused or modified.

Transformers and controls are subject to strict CE and UL regulations and may only be opened and repaired by the manufacturer. This warranty gives you specific legal rights, and you may also have other rights which vary from state to state.

This warranty only applies to products purchased from authorized retailers. To find an authorized retailer, contact one of the LGB service stations listed here.

#### Qualité

Un système de contrôles constants des matériaux, de la production et des produits finis garantit la qualité supérieure de nos produits. A l'instar d'une montre précieuse, tous les composants de précision micro-mécaniques sont fabriqués à la main. Nos produits se caractérisent par leur conception et finition de haute précision.

Afin d'obtenir la plus grande satisfaction de ce produit, veuillez lire la garantie ainsi que les instructions de service.

#### Garantie

Matériel et fonction sont entièrement garantis pour la période d'un an à partir de la date d'achat. Toutes les réclamations justifiées faites au cours de cette période, feront l'objet d'une réparation gratuite.

Retourner le produit faisant l'objet de la réclamation, avec preuve de paiement, à votre distributeur, ou le renvoyer - en veillant à ce que l'affranchissement soit suffisant - à l'un des services après-vente ci-dessous:

#### ERNST PAUL LEHMANN

##### PATENTWERK

Service-Abteilung  
Saganer Str. 1-5  
D-90475 Nürnberg  
ALLEMAGNE  
Tel: (0911) 83 707 0

##### LGB OF AMERICA

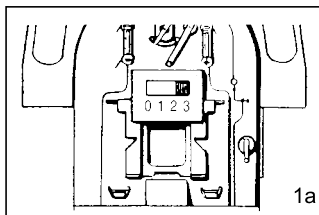
Service Department  
6444 Nancy Ridge Dr.  
San Diego, CA 92121  
USA  
Tel: (619) 535-9387

La garantie est nulle et non avenue en cas d'utilisation inadéquate ou d'intervention faite par une personne non autorisée.

Les transformateurs et régulateurs sont conformes aux rigoureuses normes CE-UL et ne peuvent être ouverts et réparés que par le fabricant. Toute violation à cet égard entraînera la perte impérative de tous les droits de garantie et un refus de toutes réparations quelles qu'elles soient.

Nous vous souhaitons des heures d'amusement inoubliables avec votre hobby qui est également le nôtre.





**D**

Abb. 1a, 1b: Betriebsartenschalter  
Abb. 2: Getriebe

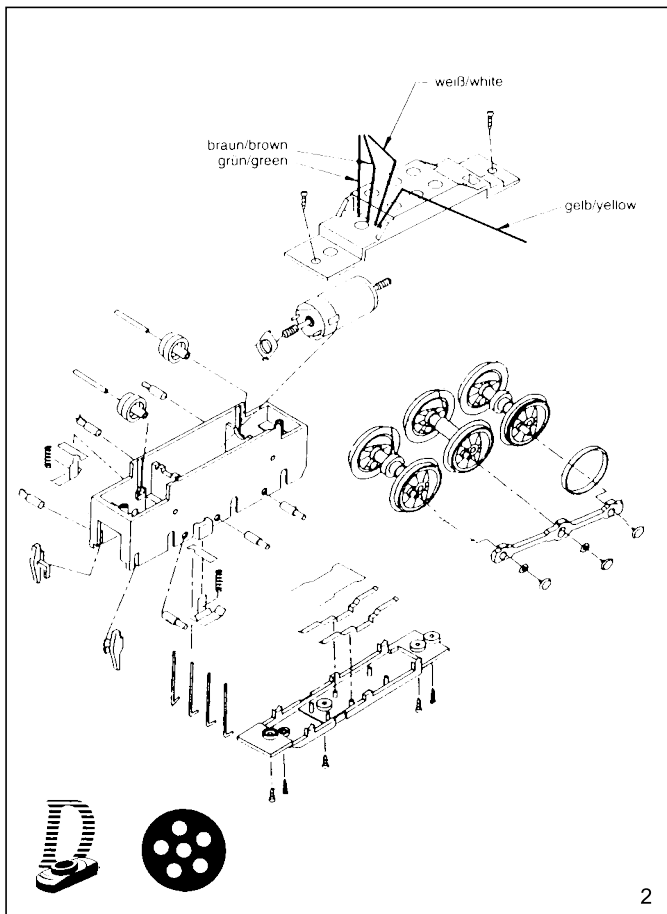
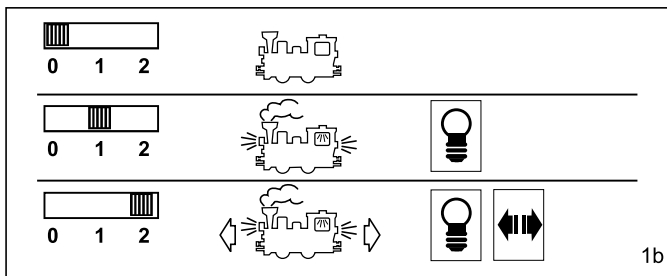
**GB**

**USA**

Fig. 1a, 1b: Power control switch  
Fig. 2: Gearbox

**F**

Fig. 1a, 1b: Selecteur de modes de service  
Fig. 2: Engrenage



## DAS MODELL

Dieses detaillierte Modell verfügt über folgende Ausstattung:

- wetterfeste Ausführung
- originalgetreue Lackierung und Beschriftung
- funktionsfähiges Gestänge
- vorbildgetreue Dampfleitungen und Kesseldetails
- detaillierter Führerstand mit Lokführer und Armaturen
- dreistufiger Betriebsarten-Schalter
- gekapseltes Getriebe mit siebenpoligem Bühler Motor
- sechs angetriebene Räder
- ein Haftreifen
- acht Stromabnehmer (6 Räder, 2 Schleifkontakte)
- 5 Volt Spannungsbegrenzung
- beleuchteter Führerstand
- automatisch in Fahrtrichtung wechselnde Beleuchtung
- zuverlässige Mehrzweck-Steckdose für Flachstecker
- Länge: 305 mm
- Gewicht: 2600 gr.

## DAS LGB-PROGRAMM

Dieses Modell gehört zum LGB-Programm mit hochwertigen Modellbahnen und Zubehör der Baugröße G. Zur Verwendung mit diesem Modell empfehlen wir:

- 40130 Niederbordwagen mit Bremserhaus und Plane
- 41280 Geschlossener Güterwagen der MOB
- 41390 Sanitätswagen
- 41352 Güterwagen mit Dampflokgeräusch

Weitere Informationen zum kompletten LGB-Programm finden Sie im LGB-Katalog.

## BEDIENUNG

### Betriebsarten

Im Führerstand finden Sie einen dreistufigen Betriebsarten-Schalter (Abb. 1a, b):

Position 0: Lok stromlos abgestellt

Position 1: Beleuchtung und Dampfgenerator sind eingeschaltet

Position 2: Lokmotor, Dampfgenerator und Beleuchtung sind eingeschaltet (werkseitige Einstellung bei Auslieferung)

### Mehrzugsystem

Dieses Modell ist mit einem „D“-Getriebe und einer Decoder-Schnittstelle ausgestattet. Es ist damit für den Einbau des LGB/Lenz-Mehrzugsystem-Deco-

ders (55020) unter Verwendung des Decoder-Zusatzkabels (55026) vorbereitet.

Weitere Informationen erhalten Sie von Ihrem LGB-Fachhändler oder direkt bei Ernst Paul Lehmann Patentwerk (siehe **Werk-service**). Wir empfehlen, den Decoder im Werk einbauen zu lassen (siehe **Werk-service**).

### Beleuchtung

Die Beleuchtung dieses Modells wechselt mit der Fahrtrichtung. Eine elektronische Schaltung hält die Spannung konstant, so daß die Beleuchtung auch bei niedrigen Geschwindigkeiten hell leuchtet.

Hinten am Modell finden Sie eine mit einem Deckel abgedeckte Mehrzweck-Steckdose für Flachstecker. An dieser Steckdose liegt die Gleisspannung an. Hier können Sie mit Beleuchtung oder Geräuschelektronik ausgestattete Wagen anschließen. Ziehen Sie die Abdeckung der Steckdose nach vorne ab, um sie zu entfernen. Falls die Abdeckung zu fest sitzt, können Sie sie mit einem kleinen Werkzeug, z. B. einem kleinen flachen Schraubenzieher, vorsichtig heraushebeln. (Ziehen Sie nicht das rechteckige äußere Gehäuse heraus.)

Falls Ihre Wagen mit älteren, runden Steckern ausgerüstet sind, verwenden Sie den Adapter für Wageninnenbeleuchtungen (68334).

### Dampfentwickler

**Achtung!** Bei unsachgemäßer Wartung kann Ihre Garantie ungültig werden. Um vom Werk autorisierte Wartung zu erhalten, wenden Sie sich an Ihren autorisierten Fachhändler oder senden Sie Ihr LGB-Modell in das Werk ein (siehe **Werk-service**).

Dieses Modell kann mit einem 5 V Dampfentwickler (65853) nachgerüstet werden:

- Entfernen Sie die acht Schrauben, die sich entlang der Außenkanten auf der Unterseite des Fahrgestells befinden.

- Lösen Sie die beiden Schrauben oben an der Rückwand des Führerhauses.

- Nehmen Sie das Oberteil der Lok ab.

- Schieben Sie den Dampfzeuger mit den Kabeln zuerst in den Schornstein.

- Verbinden Sie die Kabel des Dampfzeugers mit den Anschlußstiften auf der Platine im Führerhaus.

- Bauen Sie das Modell wieder zusammen.

Um den Dampfentwickler in Betrieb zu setzen, füllen Sie den Schornstein zur Hälfte mit Dampf- und Reinigungsflüssigkeit. Wenn Sie zu viel Flüssigkeit verwenden, funktioniert der Dampfentwickler nicht.

**Achtung!** Betreiben Sie den Dampferzeuger nie, wenn der Deckel des Schornsteins geschlossen ist. Wenn der Deckel geschlossen wird, während der Dampferzeuger in Betrieb ist, führt dies zu schweren Schäden an der Lok.

**Achtung!** Verwenden Sie nur LGB Dampf- und Reinigungsflüssigkeit (50010) zum Betrieb des Dampfentwicklers. Andere Flüssigkeiten können Ihre Lok beschädigen.

**Achtung!** Berühren Sie nie das Heizelement in der Mitte des Dampfentwicklers. Es ist zerbrechlich.

#### **Stromversorgung**

**Achtung!** Um den sicheren und zuverlässigen Betrieb dieses Modells zu gewährleisten, sollten Sie dieses Modell nur mit LGB-Trafos und Fahrglern verwenden. Wenn Sie Trafos anderer Hersteller verwenden, kann Ihre Garantie ungültig werden.

Weitere Informationen über die LGB-Trafos und Fahrgler zur Verwendung im Haus oder im Freien und zum Mehrzugsystem finden Sie im LGB-Katalog.

**Achtung!** Nach längerer Benutzung kann sich ein wenig Kohlenstaub im Bereich der Schienen sammeln. Dieser Staub kann auf Teppichböden und anderen Materialien Flecken hinterlassen. Der Benutzer übernimmt hierbei die volle Verantwortung für jegliche Schäden.

#### **WARTUNG**

**Achtung!** Bei unsachgemäßer Wartung kann Ihre Garantie ungültig werden. Um vom Werk autorisierte Wartung zu erhalten, wenden Sie sich an Ihren autorisierten Fachhändler oder senden Sie Ihr LGB-Modell in das Werk ein (siehe **Werkservice**).

#### **Schmierung**

Ölen Sie von Zeit zu Zeit die Achslager und die Enden der Kuppelstangen mit ein paar Tropfen LGB-Pflegeöl (50019).

#### **Reinigung**

Sie können dieses Modell mit einem milden Reinigungsmittel und einem schwachen Wasserstrahl reinigen. Tauchen Sie dieses Modell nie in eine Flüssigkeit ein. Falls dieses Modell mit Sound ausgestattet ist, darf der Lautsprecher nicht direkt mit Wasser in Berührung kommen.

#### **Austauschen der Glühlampen**

**Vordere Laternen:** Ziehen Sie das Laternengehäuse vom Modell ab. Ziehen Sie die eingesteckte Glühlampe aus dem Sockel. Setzen Sie eine neue Glühlampe ein. Bauen Sie das Modell wieder zusammen.

**Hintere Laternen:** Entfernen Sie den Ring außen am Laternenglas. Hebeln Sie vorsichtig das Glas von der Laterne. Ziehen Sie mit einer Pinzette die eingesteckte Glühlampe aus der Fassung. Setzen Sie eine neue Glühlampe ein. Bauen Sie das Modell wieder zusammen.

**Innenbeleuchtung:** Verwenden Sie eine Pinzette, um die Glühlampe auszutauschen.

#### **Auswechseln des Haftreifens**

- Hebeln Sie vorsichtig mit einem kleinen flachen Schraubenzieher den alten Haftreifen aus der Rille im Rad.

- Erwärmen Sie den neuen Haftreifen vorsichtig in warmem Wasser.

- Hebeln Sie vorsichtig mit einem kleinen flachen Schraubenzieher den neuen Haftreifen in die Rille im Rad.

- Versichern Sie sich, daß der Haftreifen richtig in der Rille im Rad sitzt.

#### **Austausch des Motors**

- Entfernen Sie die Sechskantschrauben, mit denen die Kuppelstangen und die Treibstangen am jeweils dritten Rad befestigt sind (Abb. 2).

- Lösen Sie die erste, zweite und fünfte Schraube (von vorne) auf der Unterseite des Getriebes.

- Ziehen Sie das Getriebe aus dem Fahrgestell. Ziehen Sie das Verbindungskabel ab.

- Lösen Sie die beiden Schrauben oben auf dem Getriebe und nehmen Sie den Deckel des Getriebes ab. Tauschen Sie den Motor aus.

- Bauen Sie das Modell wieder zusammen.

**Achtung!** Schmieren Sie nach dem Auswechseln des Motors

das Getriebe großzügig mit LGB Getriebefett (51020).

**Achtung!** Versichern Sie sich nach dem Auswechseln des Motors, daß die Kuppelstangen nicht klemmen. Klemmende Kuppelstangen können zu schwerwiegenden Schäden am Modell führen.

**Austausch der Stromabnehmerkohlen, Schleifkontakte und Radsätze**

Entfernen Sie die fünf Schrauben auf der Unterseite des Getriebes (Abb. 2). Nehmen Sie den unteren Deckel des Getriebes ab. Falls nötig, tauschen Sie die Stromabnehmerkohlen, Schleifkontakte oder Radsätze aus. Bauen Sie das Modell wieder zusammen.

**Achtung!** Schmieren Sie nach dem Auswechseln der Radsätze das Getriebe großzügig mit LGB Getriebefett (51020).

**Achtung!** Versichern Sie sich nach dem Auswechseln der Radsätze, daß das Gestänge nicht klemmt. Ein klemmendes Gestänge kann zu schwerwiegenden Schäden am Modell führen.

**Ersatzteile**

50019 Pflegeöl

50020 Spezialwerkzeug-Set

55020 Mehrzugsystem Decoder

55026 Decoder-Zusatzkabel

62201 Standard-Motor

63120 Stromabnehmerkohlen,  
14 mm, 16 mm, 8 Stück

63218 Schleifkontakte, 2 Stück

65853 Schornsteineinsatz mit  
Dampferzeuger, 5 Volt

68511 Steckglühlampe, klar, 5  
Volt, 10 Stück

69104 Haftreifen, 37.5 mm,  
10 Stück

**WERKSERVICE**

Sollten Reparaturleistungen erforderlich werden, wenden Sie sich bitte an Ihren autorisierten Fachhändler oder schicken Sie Ihr Modell an:

**Ernst Paul Lehmann  
Patentwerk**

Saganer Straße 1-5

D-90475 Nürnberg

DEUTSCHLAND

Tel.: (0911) 83707 0

Die Einsendung erfolgt zu Ihren Lasten.

**VORSICHT! Dieses Modell ist nicht für Kinder unter 8 Jahren geeignet. Dieses Modell hat kleine, scharfe und bewegliche Teile. Am Lokgestänge besteht Quetsch- und Klemmgefahr! Bewahren Sie die Verpackung und Bedienungsanleitung auf.**

LGB ist ein eingetragenes Warenzeichen der Firma Ernst Paul Lehmann Patentwerk, Nürnberg, Deutschland. Andere Warenzeichen sind ebenfalls geschützt. Produkte und technische Daten können sich ohne Vorankündigung ändern. © 1998 Ernst Paul Lehmann Patentwerk.



**21780**  
**TA Steam Locomotive, Gray, 54**

**The Prototype**

During the 1800s, the French company Lucien Corpet built numerous narrow gauge locomotives. After 1890, three-axle tank locomotives were the mainstay of the company's production, with weights ranging from 7 to 22 tons. Railway companies could order these locos from a catalog, and 826 meter-gauge „030 T“ models were produced for railroads all over France and the rest of Europe.

**THE MODEL**

- This detailed replica features:
- weather-resistant construction
  - prototypical livery and lettering
  - operating drive rods
  - prototypical smoke stack lid
  - authentic steam piping and detailing
  - detailed cab interior with engineer and controls
  - three-way power control switch
  - protected gearbox with seven-pole Bühler motor
  - six powered wheels
  - one traction tire
  - eight power pickups (6 wheel, 2 shoe)
  - voltage stabilization circuit (5 volt)
  - lighted cab interior
  - automatic directional lanterns
  - reliable „flat“ multi-purpose socket
  - Length: 305 mm (12.0 in)
  - Weight: 2600 grams (5.7 lb)

**THE PROGRAM**

This model is part of the LGB program of quality G-scale trains and accessories. With this model, we recommend:

- 40130 Canvas Covered Gondola
- 41280 R. Blank Flower Car
- 41390 Hospital Car
- 41352 Steam Sound Car, 2 axle

For more information on the complete LGB program, see the LGB catalog.

**OPERATION**

**Operating Modes**

This model has a three-way power control switch mounted inside the cab (Fig. 1a,b):

- Position 0: All power off
- Position 1: Power to lights and smoke generator
- Position 2: Power to lights, smoke generator and motors (factory pre-set)

**Multi-Train System**

This model has a „D“ gearbox and decoder interface. It can be equipped with an LGB/Lenz Multi-Train System Decoder (55020) using a Decoder Interface Cable (55026). For more information, contact your authorized LGB retailer or an LGB service station (see **Factory Service**). We recommend factory installation of decoders (see **Factory Service**).

**Lighting**

This model has automatic directional lanterns on the front and the rear of the loco. A 5-volt voltage stabilization circuit provides constant power to the lights, even when the loco is moving slowly. This model has a „flat“ multi-purpose socket, with a removable cover, **on the rear of the model**. This socket can be used to provide track power to cars with lighting or sound electronics. To remove the cover of the socket, pull it straight out. If the cover is tight, gently use a small tool, like a small straight screwdriver, to pry it out. (Do not pull out the rectangular outer housing.) If your cars have the older, „round“ lighting connectors, use the Light Socket Adapter (68334).

**Smoke Generator**

- Attention!** Improper service may void your warranty. For factory authorized service, contact an authorized retailer or send this LGB product to an LGB service station (see **Factory Service**).
- This model can be retrofitted with a Smoke Generator, 5V (65853):
- Remove eight screws located near the outer edges of the underside of the chassis.
  - Remove two screws located on the upper rear wall of the cab.
  - Remove the top of the loco.
  - Slide the smoke generator, wires first, into the smoke stack.
  - Connect the smoke generator wires to the connection pins on the circuit board inside the cab.
  - Reassemble.

For best operation, fill the generator halfway with fluid. If the generator is overfilled, it will not convert the fluid into smoke.



**Attention!** Do not operate the smoke generator with the smoke stack lid closed. If the lid is closed while the smoke generator is operated, the loco will be seriously damaged.

**Attention!** Only use LGB Smoke and Cleaning Fluid (50010) in the smoke generator. Other fluids may damage your locomotive.

**Attention!** Never touch the heating element in the center of the smoke generator. It is fragile.

#### Power Supply

**Attention!** For safety and reliability, operate this model with LGB power supplies (transformers, power packs and controls) only. The use of non-LGB power supplies may void your warranty.

For more information on LGB power supplies for indoor, outdoor and multi-train operation, see the LGB catalog.

**Attention!** After extended operation, this model may leave a small amount of carbon dust around the track. This dust can stain carpet and other materials. The user assumes full responsibility for any damage.

#### MAINTENANCE

**Attention!** Improper service may void your warranty. For factory authorized service, contact an authorized retailer or send this LGB product to an LGB service station (see **Factory Service**).

#### Lubrication

The axle bearings and drive rod ends should be lubricated occasionally with a small amount of LGB Maintenance Oil (50019).

#### Cleaning

This model can be cleaned using a mild detergent and gentle stream of water. Do not immerse this model. If this model is equipped with sound electronics, do not expose the speaker directly to water.

#### Replacing the light bulbs

**Front lanterns:** Pull the lantern housing away from the model. Remove and replace the bulb. Reassemble.

**Rear lanterns:** Remove the ring around the lantern lens. Carefully pry the lens away from the lantern. Using tweezers, remove and replace the bulb. Reassemble.

**Cab light:** Using tweezers, remove and replace the bulb.

#### Replacing the traction tire

- Use a small, straight-blade

screwdriver to gently pry the old traction tire out of the wheel groove.

- Gently warm the new traction tire in a dish of warm water.

- Use a small, straight-blade screwdriver to gently pry the new traction tire into the wheel groove.

- Make sure that the traction tire is completely in the wheel groove.

#### Replacing the motor

- Remove the hex head screws joining the drive rods to the connecting rods on the third axle (Fig. 2).

- Counting from the front, remove the first, second and fifth screw on the bottom of the gearbox.

- Remove the gearbox from the chassis. Disconnect the wiring cable.

- Remove the top of the gearbox by removing two screws. Replace the motor.

- Reassemble.  
**Attention!** If the motor is replaced, generously lubricate the gears with LGB Gear Lubricant (51020).

**Attention!** If the motor is replaced, make sure that the drive rods do not bind. Binding can cause serious damage to the model.

#### Replacing the brushes, pick-up shoes and wheelsets

Remove the five screws on the bottom of the gearbox (Fig. 2). Remove the bottom of the gearbox. If necessary, replace the brushes, pick-up shoes or wheelsets. Reassemble.

**Attention!** If the wheelsets are replaced, generously lubricate the gears with LGB Gear Lubricant (51020).

**Attention!** If the wheelsets are replaced, make sure that the drive rods do not bind. Binding can cause serious damage to the model.

#### Maintenance parts

50019 Maintenance Oil  
50020 Special Tool Set  
55020 Multi-Train System Decoder  
55026 Decoder Interface Cable  
62201 Standard Motor  
63120 Brushes, 14 mm, 16 mm, 8 pack  
63218 Standard Pick-Up Shoes, 2 pack  
68511 Plug-In Bulb, Clear, 5 volt, 10 pack  
69104 Traction Tire, 37.5 mm, 10 pack

## FACTORY SERVICE

For factory authorized service, contact an authorized retailer or send this product to one of the LGB service stations listed below:

**Ernst Paul Lehmann  
Patentwerk**  
Saganer Strasse 1-5  
D-90475 Nürnberg  
GERMANY  
Telephone: (0911) 83707 0

**LGB of America**  
6444 Nancy Ridge Drive  
San Diego, CA 92121  
USA  
Telephone: (619) 535-9387

You are responsible for any shipping costs, insurance and customs fees.

**CAUTION! This model is not for children under 8 years of age. This model has small parts, sharp parts and moving parts. The locomotive drive rods can pinch and bind. Save the supplied packaging and instructions.**

LGB is a registered trademark of Ernst Paul Lehmann Patentwerk, Nürnberg, Germany. Other trademarks are the property of their owners. Products and specifications are subject to change without notice. © 1998 Ernst Paul Lehmann Patentwerk.

F

**21780  
Locomotive à vapeur  
TA Europa, 54**

## LE MODELE D'ORIGINE

Dès 1869, la société française Lucien Corpet construisait un grand nombre de locomotives pour voies étroites. A partir de 1890, les locomotives-tenders à trois essieux étaient le produit le plus vendu par l'entreprise. Les sociétés de chemins de fer pouvaient choisir, en fonction de leurs besoins, des locomotives d'un poids de 7 à 22 t à partir d'un catalogue. Ce modèle réduit est une imitation de la célèbre locomotive de type 030 T pour voies métriques, dont 826 unités ont été construites pour les chemins de fer français et de nombreux autres pays européens.

## LE MODELE REDUIT

Ce modèle réduit détaillé est pourvu d'un équipement complet:

- modèle résistant aux intempéries
- peinture et inscription fidèles au modèle d'origine
- embiellage en état de marche
- poste de conduite détaillé avec robinetterie et conducteur de locomotive
- sélecteur des modes de service à trois positions
- engrenage capsulé et doté d'un moteur Bühler à 7 pôles
- trois essieux entraînés
- un bandage
- huit appareils de prise de courant (6 roues, 2 frotteurs)
- système de limitation de la tension (5 volts)
- éclairage intérieur du poste de conduite
- éclairage automatique pour marche avant et arrière
- prise multiple fiable, pour fiches plates
- prise solide de locomotive, pour fiche plate
- longueur: 305 mm
- poids: 2600 g

## LA GAMME LGB

Ce modèle réduit fait partie de la gamme de trains et d'accessoires haut de gamme LGB de taille G. Pour l'utilisation de ce modèle réduit, nous recommandons :

- 40130 Wagon découvert à bords bas, avec vigie de frein et bâche
- 41352 Wagon couvert MOB
- 41390 Ambulance
- 41352 Wagon de transport de marchandises à son de vapeur, à 2 essieux

Vous trouverez des informations plus détaillées concernant la gamme complète LGB dans le catalogue LGB.

## COMMANDE

### Modes d'exploitation

Le poste de conduite dispose d'un sélecteur de modes de service à trois positions (illustr. 1a, b):  
Position 0: locomotive arrêtée sans courant

Position 1: éclairage et générateur de fumée, allumés

Position 2: moteur de la locomotive, générateur de fumée et éclairage, allumés (réglage usine à la livraison)

### Système multiple

Ce modèle réduit est doté d'un engrenage »D« et d'une interface de décodeur il est conçu pour recevoir le décodeur de système multiple LGB/Lenz (55020). A cet effet, il faut utiliser le câble supplémentaire de décodeur (55026).

Pour des informations plus détaillées, veuillez vous adresser à votre revendeur LGB ou directement à Ernst Paul Lehmann Patentwerk (voir adresse figurant dans **Service d'usine**). Pour un montage conforme du décodeur, nous recommandons de faire appel à notre service d'usine.

### Eclairage

L'éclairage avant et arrière de ce modèle réduit change avec le sens de marche. Un circuit électronique assure le maintien constant de la tension de telle sorte que l'éclairage soit allumé même lors de vitesses peu élevées.

Une prise conçue pour les fiches plates et recouverte d'un cache est située à l'arrière de la locomotive. C'est à cette prise que se trouve la tension des rails. Vous pouvez utiliser cette prise pour raccorder des wagons équipés d'un éclairage ou d'un système électronique de bruitage. Retirez le cache de la prise en le tirant vers l'avant. Pour le cas où ce cache serait trop dur à retirer, aidez-vous d'un petit outil, un

petit tournevis plat par exemple, pour le sortir avec précaution en faisant levier. (Ne retirez pas le boîtier extérieur carré.)

Si vos wagons sont équipés d'anciennes fiches rondes, veuillez utiliser l'adaptateur servant à l'éclairage intérieur de la voiture (68334).

### Générateur de fumée

Attention! Un entretien incorrect peut annuler votre garantie. Si un entretien homologué de l'usine s'avère nécessaire, veuillez vous adresser à un revendeur agréé ou renvoyer ce modèle réduit LGB à l'usine (voir Service de l'usine).

Ce modèle réduit peut être équipé d'un générateur de fumée de 5 V (65853) :

- Enlevez les huit vis situées le long des bords extérieurs sur la partie inférieure du châssis.
- Dévissez les deux vis situées en haut de la face arrière du poste du conducteur.
- Retirez la partie supérieure de la locomotive.
- Insérez d'abord le générateur de fumée dans la cheminée à l'aide des câbles.
- Reliez les câbles du générateur de fumée sur la platine située dans la cabine du conducteur à l'aide des broches de borne.
- Remontez ce modèle réduit.

Pour mettre le générateur de fumée en service, remplissez la cheminée de liquide de fumée et de nettoyage jusqu'à la moitié. Si vous employez trop de liquide, le générateur de fumée ne pourra pas fonctionner.

**Attention!** Ne jamais utiliser le générateur de fumée lorsque le couvercle de la cheminée est fermé. Si le couvercle est fermé pendant que le générateur de fumée est en marche, la locomotive risque de subir de graves dommages.

**Attention!** N'utilisez que du liquide de fumée et de nettoyage LGB (50010) pour faire fonctionner le générateur de fumée. Tout autre liquide risquerait d'endommager votre locomotive.

**Attention!** Ne jamais toucher l'élément de chauffe situé au milieu du générateur de fumée en raison de sa fragilité.

### Alimentation électrique

**Attention!** Pour assurer un fonctionnement sûr et fiable de ce modèle réduit, il ne faut l'utiliser qu'avec des transformateurs et

régulateurs LGB. Si vous utilisez des transformateurs provenant d'autres fabricants, votre garantie serait annulée.

Vous trouverez de plus amples informations concernant les transformateurs LGB pour un emploi dans la maison et en plein air, ainsi que le système multiple dans le catalogue LGB.

**Attention!** Un peu de poussière de charbon résultant de l'usure des charbons des pantographes peut s'accumuler au niveau des rails. Cette poussière peut faire des taches sur les moquettes et d'autres matières. A cet effet, l'utilisateur assume l'entière responsabilité pour tout dommage éventuel.

#### ENTRETIEN

**Attention!** Un entretien incorrect peut annuler votre garantie. Si un entretien homologué de l'usine s'avère nécessaire, veuillez vous adresser à un revendeur agréé ou renvoyer ce modèle réduit LGB à l'usine (voir Service de l'usine).

#### Graissage

Lubrifiez de temps à autre les boîtes d'essieu et les extrémités des bielles d'accouplement, en utilisant quelques gouttes d'huile spéciale LGB (50019).

#### Nettoyage

Vous pouvez nettoyer ce modèle réduit au moyen d'un produit nettoyant doux et d'un faible jet d'eau. Ne plongez jamais ce modèle réduit dans du liquide. Si ce modèle est équipé d'un système de bruitage, veillez à ce que le haut-parleur ne soit jamais en contact direct avec de l'eau.

#### Remplacement des ampoules

**Lanternes avant:** Retirez le boîtier de la lampe de ce modèle réduit. Retirez l'ampoule insérée dans le support. Remplacez l'ampoule. Remontez ensuite ce modèle réduit.

**Lanternes arrière:** Enlevez l'anneau qui se trouve à l'extérieur sur le verre de la lampe. Enlevez précautionneusement le verre de la lampe en faisant levier. Retirez l'ampoule insérée dans le support au moyen d'une pincette. Introduisez une nouvelle ampoule dans celui-ci. Remontez ensuite ce modèle réduit.

**Eclairage intérieur:** Utilisez une pincette pour remplacer l'ampoule.

#### Remplacement du bandage

- A l'aide d'un tournevis fin et plat, retirez précautionneusement l'ancien bandage, de la rainure du boudin.
- Réchauffez précautionneusement le nouveau bandage dans de l'eau chaude.
- A l'aide d'un tournevis fin et plat, mettez le nouveau bandage en place dans la rainure.
- Veillez à ce que le bandage soit étendu correctement.

#### Remplacement du moteur

- Enlevez les vis hexagonales qui permettent de fixer les bielles d'accouplement et les bielles motrices respectivement sur la troisième roue (illustr. 2).
- Dévissez la première, la deuxième et la cinquième vis (de devant) situées sur la partie inférieure de l'engrenage.
- Retirez l'engrenage du châssis. Retirez le câble de liaison.
- Dévissez les deux vis placées en haut de l'engrenage et enlevez le couvercle. Remplacez le moteur.
- Remontez ce modèle réduit.

**Attention!** Après avoir remplacé le moteur, lubrifiez abondamment l'engrenage, à l'aide de la graisse à engrenages LGB (51020).

**Attention!** Après avoir remplacé le moteur, assurez-vous que l'embiellage ne se coince pas. En cas de coincement, de lourds dommages risquent de se produire sur ce modèle réduit.

#### Remplacement des roues, des frotteurs et des charbons

Enlevez les cinq vis situées sur la partie inférieure de l'engrenage (illustr. 2). Enlevez le couvercle inférieur de celui-ci. En cas de besoin, remplacez les charbons, les frotteurs ou les roues. Remontez ce modèle réduit.

**Attention!** Après avoir remplacé les roues, lubrifiez abondamment l'engrenage, à l'aide de la graisse à engrenages LGB (51020).

**Attention!** Après avoir remplacé les roues, assurez-vous que les bielles d'accouplement ne se coincent pas. En cas de coincement, de lourds dommages risquent de se produire sur ce modèle réduit.

**Pièces de rechange**

50019 Huile spéciale  
50020 Jeu d'outillage spécial  
55020 Décodeur de système multiple  
55026 Câble supplémentaire de décodeur  
62201 Moteur universel  
63120 Charbons avec douille, 14 mm, 16 mm, 8 pièces  
63218 Frotteur avec ressort 2 pièces  
65853 Cage de cheminée avec générateur de fumée, 5 V  
68511 Ampoule enfichable, claire, 5 V, 10 pièces  
69104 Bandage 37,5 mm, 10 pièces

**SERVICE DE L'USINE**

Si un entretien s'avère nécessaire, veuillez vous adresser à votre revendeur agréé ou renvoyer votre modèle réduit LGB à l'adresse suivante:

**Ernst Paul Lehmann****Patentwerk**

Saganer Straße 1-5  
D-90475 Nürnberg  
ALLEMAGNE  
Tél. : (0911) 83707 0

Les frais d'expédition sont à votre charge.

**Attention! Ce modèle réduit ne convient pas aux enfants de moins de 8 ans en raison de la présence de bords vifs et pointus, exigés par le modèle et son fonctionnement. Il y a un risque d'écrasement et de coincement au niveau de l'embellage de la locomotive. Veuillez conserver l'emballage et le mode d'emploi.**

LGB est une marque déposée de l'entreprise Ernst Paul Lehmann Patentwerk, Nürnberg, Allemagne. Les autres marques sont la propriété des entreprises respectives. Les produits et les caractéristiques techniques peuvent être modifiés sans préavis.  
© 1998 Ernst Paul Lehmann Patentwerk.

Für drinnen und draussen - For indoors and outdoors

**Achtung!**

Verpackung und Betriebsanleitung aufbewahren!

Nicht für Kinder unter 8 Jahren geeignet, modellbedingt besteht Quetsch- und Klemmgefahr durch Antriebsgestänge der Lok.

Nicht für Kinder unter 8 Jahren geeignet, wegen funktions- und modellbedingter scharfer Kanten und Spitzen.

**Attention!**

Save the supplied instructions and packaging!

This product is not for children under 8 years of age. It has moving parts that can pinch and bind.

This product is not for children under 8 years of age. This product has small parts, sharp parts and moving parts.

**Attention!**

Veuillez conserver l'emballage et le mode d'emploi!

Ne convient pas aux enfants de moins de 8 ans. L'emballage de la locomotive peut pincer les doigts de jeunes enfants.

Ne convient pas aux enfants de moins de 8 ans. Présence de petits éléments susceptibles d'être avalés.

**Attenzione!**

Conservare l'imballo e le istruzioni per l'uso!

Non adatto a bambini di età inferiore agli 8 anni poiché vi è possibilità a pericolo di schiacciamento delle dita quando il treno è in funzione.

Non adatto a bambini di età inferiore agli 8 anni in quanto le strutture presentano spigoli vivi e punte acuminate.

**Atención!**

Guardar el carton de embalaje y las Instrucciones para el uso!

No adecuado para niños menores de 8 años. Según el modelo, existe el peligro de sufrir contusiones o de cogerse los dedos a causa del varillaje de accionamiento de la locomotora.

No adecuado para niños menores de 8 años, debido a cantos y puntas peligrosas condicionadas por la función o el modelo.

**Attentie!**

Verpakking en gebruiksaanwijzing bewaren!

Niet geschikt voor kinderen onder de 8 jaar omdat deze loc aandrijfstangen bezit waaraan kinderen zich kunnen bezeren.

Niet geschikt voor kinderen onder de 8 jaar omdat dit model funtionele scherpe kanten en punten bezit.

Änderungen der technischen Ausführungen vorbehalten.  
We reserve the right to make technical alterations without prior notice.  
Modifications de constructions réservées.

8.869110.56

1.0 0398 PF

**ERNST PAUL LEHMANN  
PATENTWERK**

Saganer Str. 1-5 · D-90475 Nürnberg

