

LGB documents provided courtesy of:

TRAINLI

You can find everything you need for your hobby at

[Click Here >>>](#) www.trainli.com

+1 (775) 302-8011

[Say thank you and like us on Facebook](#)

<https://www.facebook.com/trainlipage/>

Bedienungsanleitung

Instruction

Instructions de Service



22020

Propellerfahrzeug Mars®

Das Vorbild - eine unglaubliche Geschichte

Ein äußerst begabter Mechaniker fand eines Tages einen wunderschönen alten Propeller und beschloß, damit ein Schienenfahrzeug anzutreiben. Nach einigen Wochen harter Arbeit rollte sein Propellerfahrzeug Fortuna aus der Werkstatt. An einem warmen Sommerabend führte er sein neues Fahrzeug den begeisterten Bewohnern des Städtchens vor:

Der Mechaniker raste über die Gleise. Einige Zeit lang ging alles gut, doch hatte er nicht an die große Kurve am Ortsausgang gedacht. Er wollte schnell die Maschine drosseln, doch es war bereits zu spät. Das Fahrzeug bebte und die kurveninneren Räder hoben von den Schienen ab. Doch die Maschine umrundete die Kurve, ohne zu entgleisen.



®



Qualität

Permanente Materialkontrollen, Fertigungskontrollen und die Endkontrolle vor Auslieferung garantieren unser gleichbleibend hohes Qualitätsniveau. Wie bei einer wertvollen Uhr werden feinstmechanische Präzisionsteile von Hand gefertigt. Unsere Produkte sind Präzisionswertarbeit in Design und Technik. Um wirklich ungetrübten Spaß zu haben, lesen Sie bitte die Garantie- und Bedienungsanleitung.

Garantie

Wir garantieren 1 Jahr Fehlerfreiheit auf Material und Funktion. Berechtigte Beanstandungen innerhalb eines Jahres nach Kaufdatum werden kostenlos nachgebessert. Das beanstandete Produkt, zusammen mit dem Kaufbeleg, Ihrem Händler übergeben oder, ausreichend frankiert, an eine der beiden untenstehenden Serviceabteilungen einschicken:

ERNST PAUL LEHMANN

PATENTWERK

Service-Abteilung
Saganer Str. 1-5
D-90475 Nürnberg
Tel: (0911) 83 707 0

LGB OF AMERICA

6444 Nancy Ridge Drive
San Diego, CA 92121
USA
Tel.: (619) 535-9387

Für Schäden durch unsachgemäße Behandlung oder Fremdeingriff besteht kein Garantieanspruch.

Transformatoren und Regler unterliegen strengen CE-UL-Vorschriften und dürfen nur vom Hersteller geöffnet und repariert werden. Zuwiderhandlungen bewirken zwingend Garantieverlust und generelle Reparaturverweigerung.

Viel Freude am Spiel mit unserem gemeinsamen Hobby.

LIMITED WARRANTY

All of us at Ernst Paul Lehmann Patentwerk are very proud of this product. Ernst Paul Lehmann Patentwerk warrants it against defects in material or workmanship for one full year from the date of original consumer purchase.

To receive warranty service, please return this product, along with the original purchase receipt, to an authorized retailer or to one of the LGB service stations listed here:

Ernst Paul Lehmann

Patentwerk

Saganer Strasse 1-5
D-90475 Nürnberg
GERMANY
Telephone: (0911) 83 70 70

LGB of America

6444 Nancy Ridge Drive
San Diego, CA 92121
USA
Telephone: (619) 535-9387

This product will be repaired without charge for parts or labor. You are responsible for any shipping costs, insurance and customs fees. This warranty does not apply to products that have been damaged after purchase, misused or modified.

Transformers and controls are subject to strict CE and UL regulations and may only be opened and repaired by the manufacturer. This warranty gives you specific legal rights, and you may also have other rights which vary from state to state.

This warranty only applies to products purchased from authorized retailers. To find an authorized retailer, contact one of the LGB service stations listed here.

Qualité

Un système de contrôles constants des matériaux, de la production et des produits finis garantit la qualité supérieure de nos produits. A l'instar d'une montre précieuse, tous les composants de précision micro-mécaniques sont fabriqués à la main. Nos produits se caractérisent par leur conception et finition de haute précision.

Afin d'obtenir la plus grande satisfaction de ce produit, veuillez lire la garantie ainsi que les instructions de service.

Garantie

Matériel et fonction sont entièrement garantis pour la période d'un an à partir de la date d'achat. Toutes les réclamations justifiées faites au cours de cette période, feront l'objet d'une réparation gratuite.

Retourner le produit faisant l'objet de la réclamation, avec preuve de paiement, à votre distributeur, ou le renvoyer - en veillant à ce que l'affranchissement soit suffisant - à l'un des services après-vente ci-dessous:

ERNST PAUL LEHMANN

PATENTWERK

Service-Abteilung
Saganer Str. 1-5
D-90475 Nürnberg
ALLEMAGNE
Tel: (0911) 83 707 0

LGB OF AMERICA

Service Department
6444 Nancy Ridge Dr.
San Diego, CA 92121
USA
Tel: (619) 535-9387

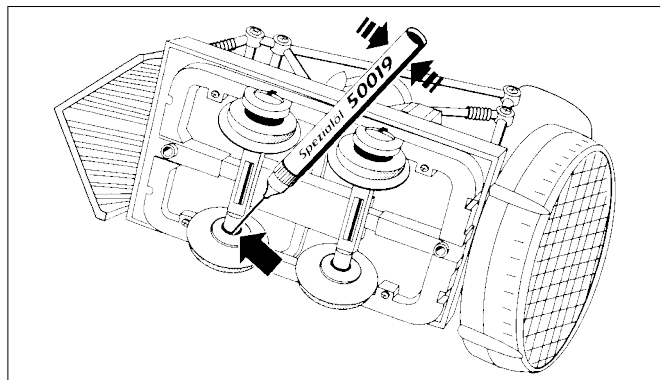
La garantie est nulle et non avenue en cas d'utilisation inadéquate ou d'intervention faite par une personne non autorisée.

Les transformateurs et régulateurs sont conformes aux rigoureuses normes CE-UL et ne peuvent être ouverts et réparés que par le fabricant. Toute violation à cet égard entraînera la perte impérative de tous les droits de garantie et un refus de toutes réparations quelles qu'elles soient.

Nous vous souhaitons des heures d'amusement inoubliables avec votre hobby qui est également le nôtre.



®



Ölen:

Nach Bedarf sind gelegentlich nur die Kugellager der Räder mit feinstem LGB-Spezialöl Nr. 50019 zu ölen, niemals den Motor. Würde Öl an den Kollektor gelangen, würde hierdurch der Motor zerstört werden.

USA

GB

Lubrication:

If necessary, lubricate the ball bearings on the axles with LGB No. 50019 Maintenance Oil. Do not lubricate the motor. Oil will damage the motor.

F

Huilage:

Il suffit d'huiler à l'occasion, selon les besoins, les roulements à billes des roues avec de l'huile spéciale très fine LGB n° 50019. Jamais le moteur. Si de l'huile pénétrait dans le collecteur, le moteur serait détruit.

Der Mechaniker zitterte, als er an die überstandene Gefahr dachte. Während die Maschine ausrollte, legte er den Schalthebel um, so daß sich der Propeller in die andere Richtung drehte. Der bleiche Mechaniker und seine Maschine kamen zum Stehen, verharrten einen Moment und rollten dann rückwärts in den Bahnhof zurück. Die Begeisterung der versammelten Menge war unbeschreiblich.

Die Leute wußten jedoch nicht, daß der Mechaniker bereits größere Pläne hatte. Das neue, phantastische "Pathfinder" Raumfahrzeug hatte ihn inspiriert. Mit Hilfe seiner in Deutschland gefertigten Kamera hatte der Pathfinder der Menschheit eine neue Welt gezeigt. Der Mechaniker entwickelte hochfliegende Pläne für ein Fahrzeug, daß dem Pathfinder das Wasser reichen konnte.

Unter strengster Geheimhaltung baute er ein zweites Propellerfahrzeug, das er Mars nannte. Mit seinem aerodynamischen Aufbau und seinen Spoilern würde es noch schneller fahren und trotzdem nicht entgleisen. Und die Laser Booster würden es in eine neue Dimension befördern, was die Geschwindigkeit anbetraf.

Mitten in der Nacht rollte er die neue Maschine in den Bahnhof. Am Morgen kamen die Bewohner des Städtchens aus dem Staunen nicht wieder heraus.

Während sich die Menge versammelte, zog der Mechaniker seinen Raumanzug an, stieg in die Kapsel und schloß die Einstiegs Luke. Er schaltete den Plasma-Starter ein und brachte den Turbomotor auf Touren. Wie bei dem Fortuna, gab es eine Pause, doch dann zuckte ein Blitz durch die Luft.

Das Propellerfahrzeug raste mit unglaublicher Geschwindigkeit die Gleise entlang. Die gefürchtete Kurve war im Nu erreicht. Die Menge hielt den Atem an. Alle wußten, daß selbst die technologischen Verbesserungen des Mechanikers nicht ausreichen würden, um die Maschine bei dieser Geschwindigkeit auf den Gleisen zu halten.

Und so war es dann auch! Doch

es gab keinen Zusammenstoß, kein zerstörtes Propellerfahrzeug. Manche sagten, die Maschine habe sich einfach aufgelöst. Andere glaubten, sie sei im dichten Morgennebel verschwunden. Der Mechaniker jedoch wußte, wo er war, und er richtete seine Antenne zur Erde, um von seiner Fahrt zum Mars zu berichten.

Das Modell

- Zweiachsiges Schienenfahrzeug mit Propellerantrieb
- Siebenpoliger Bühler Spezial-Motor
- Schutzgitter für den Propeller aus Metall
- Kugelgelagerte Radsätze
- Design im Raumfahrt-Look
- Gelb/grün blinkende LED-Leuchten
- Länge: 210 mm
- Gewicht: 670 gr.

DAS LGB-PROGRAMM

Dieses Modell gehört zum LGB-Programm mit hochwertigen Modellbahnen und Zubehör der Baugröße G. Zur Verwendung mit diesem Modell empfehlen wir:

- 20020 Propellerfahrzeug Fortuna®
 - 55020 Mehrzugsystem Decoder
- Weitere Informationen zum kompletten LGB-Programm finden Sie im LGB-Katalog.

BEDIENUNG

Schienenfahrzeuge mit Propellerantrieb bieten aufgrund ihrer einmaligen Fahrweise besonders großen Spielspaß. Zum Beispiel:

- Wenn Sie den Fahrregler auf "6" hochdrehen, fährt das Propellerfahrzeug nicht sofort los. Es benötigt ein wenig Zeit, bis der Schub des Propellers die Trägheit des Fahrzeugs überwindet.
- Sobald sich das Fahrzeug in Bewegung setzt, beschleunigt es schnell. Der zum Überwinden der Massenträgheit nötige Schub ist wesentlich größer als der nötige Schub zum Fahren mit gleichbleibender Geschwindigkeit.
- Wenn Sie den Fahrregler wieder auf "0" drehen, fährt das Propellerfahrzeug weiter. Sie müssen Umkehrschub erzeugen, indem Sie den Motor rückwärts laufen

lassen, um das Fahrzeug anzuhalten.

Mit diesem einmaligen Fahrzeug können Sie Ihr Fahrkönnen testen. Zum Beispiel:

- Markieren Sie einen Punkt auf den Schienen und üben Sie, genau an diesem Punkt anzuhalten. Der Sieger dieses Wettbewerbs ist derjenige, der Schwung und Umkehrschub am besten aufeinander abstimmen kann.
- Auf doppelspurigen Strecken können Sie Rennen fahren. Die Strecke kann hierbei gerade verlaufen, oder im Kreis, mit den gebogenen Schienen 11000 und 15000.

Hinweis: Sie können die Leistungsfähigkeit und Sicherheit in den Kurven erhöhen, indem Sie die Kurven "überhöhen", d. h. indem Sie die Kurve so anheben, daß die äußere Schiene höher liegt als die innere.

Warnung! Überhöhte Geschwindigkeit in der Kurve kann zum Entgleisen führen. Entfernen Sie alle Objekte, die bei einer möglichen Entgleisung beschädigt werden könnten.

Warnung! Dieses Modell besitzt keine Puffer und Kupplungen. Es kann beschädigt werden, wenn es gegen andere LGB Fahrzeuge stößt oder geschoben wird.

Mehrzugsystem

Dieses Modell ist mit einem „D“-Getriebe und einer Decoder-Schnittstelle ausgestattet und damit für den Einbau des LGB/Lenz-Mehrzugsystem-Decoders (55020) unter Verwendung des Decoder-Zusatzkabels (55026) vorbereitet. Weitere Informationen erhalten Sie von Ihrem LGB-Fachhändler oder direkt bei Ernst Paul Lehmann Patentwerk (Adresse siehe unter **Werkservice**). Wir empfehlen, den Decoder im Werk einbauen zu lassen.

Achtung! Bei unsachgemäßer Wartung kann Ihre Garantie ungültig werden. Um vom Werk autorisierte Wartung zu erhalten, wenden Sie sich an Ihren autorisierten Fachhändler oder senden Sie Ihr LGB-Modell in das Werk ein (siehe **Werkservice**).

Um den Decoder in dieses Modell einzubauen, müssen Sie die Pilotenkabine demontieren:

- Entfernen Sie die beiden Schrauben an der vorderen Stoßstange. Entfernen Sie die Stoßstange und das Unterteil der Kabine.
 - Ziehen Sie die Antenne ab.
 - Entfernen Sie die Schraube unter der Antenne. Entfernen Sie die Kabine.
 - Auf der Schalterplatine finden Sie einen zweistufigen Schalter. Stellen Sie den Schalter von "On" auf "Off" für den Betrieb mit dem Mehrzugsystem.
- Warnung!** Stellen Sie den Schalter nicht auf "On", wenn der Decoder angeschlossen ist. Dies führt zu einem Kurzschluß.
- Verbinden Sie das Decoder-Zusatzkabel mit dem Decoder. Stecken Sie das Kabel auf die Platine.
 - Befestigen Sie den Decoder auf dem Kabinenboden mit doppelseitigem Klebeband.
 - Bauen Sie das Fahrzeug wieder zusammen und testen Sie die Funktion.

Stromversorgung

Achtung! Um den sicheren und zuverlässigen Betrieb dieses Modells zu gewährleisten, sollten Sie dieses Modell nur mit LGB-Trafos verwenden. Wenn Sie Trafos anderer Hersteller verwenden, kann Ihre Garantie ungültig werden.

Weitere Informationen über die LGB-Trafos zur Verwendung im Haus oder im Freien und zum Mehrzugsystem finden Sie im LGB-Katalog.

WARTUNG

Achtung! Bei unsachgemäßer Wartung kann Ihre Garantie ungültig werden. Um vom Werk autorisierte Wartung zu erhalten, wenden Sie sich an Ihren autorisierten Fachhändler oder senden Sie Ihr LGB-Modell in das Werk ein (siehe **Werkservice**).

Schmierung

Ölen Sie von Zeit zu Zeit die Achslager mit ein paar Tropfen LGB-Pflegeöl (50019).

Reinigung

Sie können dieses Modell mit einer trockenen Bürste reinigen.

Austausch des Motors

Der spezielle Motor, mit einer erhöhten Drehzahl, ist nur über unseren LGB-Service beziehbar. Auch das Modell muß weitgehend zerlegt werden, um den Motor auszutauschen. Um vom Werk autorisierte Wartung zu erhalten, wenden Sie sich an Ihren autorisierten Fachhändler oder senden Sie Ihr LGB-Modell in das Werk ein (siehe **Werkservice**).

Austausch der Radsätze

Ziehen Sie die Kabel von den Stiften auf der Achse ab. Bauen Sie die alten Radsätze aus, indem Sie vorsichtig die Seitenteile des Rahmens auseinanderziehen. Bauen Sie das Modell wieder zusammen.

Ersatzteile

50019 Wartungsöl
50020 Spezial-Werkzeugsatz
55020 Mehrzugsystem Decoder
55026 Decoder-Zusatzkabel

WERKSERVICE

Sollten Reparaturleistungen erforderlich werden, wenden Sie sich bitte an Ihren autorisierten Fachhändler oder schicken Sie Ihr Modell an:

Ernst Paul Lehmann Patentwerk

Saganer Straße 1-5
D-90475 Nürnberg
DEUTSCHLAND
Tel.: (0911) 83707 0

Die Einsendung erfolgt zu Ihren Lasten.

VORSICHT! Dieses Modell ist nicht für Kinder unter 8 Jahren geeignet. Dieses Modell hat kleine, scharfe und bewegliche Teile. Bewahren Sie die Verpackung und Bedienungsanleitung auf.

VORSICHT! Entfernen Sie nicht die Schutzgitter am Propeller. Schieben Sie keine Gegenstände durch das Schutzgitter für den Propeller. Falls der Propeller oder das Schutzgitter beschädigt oder defekt ist, verwenden Sie das Modell nicht weiter. Schicken Sie

das Modell zu einer LGB Service Station (siehe **Werkservice**).

Fortuna, LGB und Mars sind eingetragene Warenzeichen der Firma Ernst Paul Lehmann Patentwerk, Nürnberg, Deutschland. Andere Warenzeichen sind ebenfalls geschützt. Alle Produkte und technische Daten können sich ohne Vorankündigung ändern. © 1997 Ernst Paul Lehmann Patentwerk.



**22020
Mars® Flyer**

**More Tall Tales
of the Prototype**

A great mechanic was once inspired by a beautiful old propeller to build a propeller-driven railcar. After weeks of work, the Fortuna Flyer emerged from his workshop, and on a beautiful summer day, he thrilled the citizens of his small town with the first excursion in his experimental craft:

The mechanic roared down the track. He was pleased, for a moment, but soon, he was struck by the fearsome sight of a big oncoming curve. He thought to just lift off the gas, but before the thought could be acted upon, he was in the curve.

The machine shuddered, lifting its inside wheels, but stayed on the rails for the entire radius. Still, he trembled a bit at the danger he had faced. As the machine slowed, he pulled on the gearshift lever, making the propeller revolve the other way around. The white-faced mechanic and his machine came slowly to a stop, sat for a moment, then rolled backwards into the station again. The cheering of the crowd was indescribable.

The crowd, however, did not know that the mechanic already had greater plans. He had found new inspiration in the fantastic voyage of the American "Pathfinder" spacecraft. Through the eyes of its German camera, Pathfinder had shown mankind a new world, and the mechanic knew that his new vehicle had to be just as ambitious and just as ingenious.

So secretly, the mechanic began building a second propeller machine, a railcar called the Mars Flyer. With a sleek body, it would cheat the wind. With aerodynamic aids, it could hug the rails. With laser boosters, it would, he hoped, go where no man had ever gone before.

In the dark of night, he quietly rolled his new machine into the sta-

tion, and at dawn, the townsfolk were stunned to see the space-age ship.

As the crowd gathered, the mechanic donned his pressurized suit, entered the capsule and closed the hatch. Quickly, he activated the plasma starter and brought the turbo motor to life. As with the Fortuna, there was a short pause, but then, a flash!

The railcar rocketed down the rails at an incredible rate, and the dreaded curve arrived almost instantly. The crowd gasped. They knew that, even with all the mechanic's improvements, the new machine could not stay on the rails at that speed.

And it didn't. But there was no crash, no wreckage. Some said the machine simply disintegrated. Some said it disappeared in the dense morning fog. The mechanic, however, knew where he was, and soon, he turned the antenna on top of his craft towards Earth to broadcast the story of his journey to Mars.

THE MODEL

- Twin-axle, propeller-driven railcar
- Special, seven-pole Bühler motor
- Metal propeller safety grilles
- Ball-bearing wheel sets
- Space-age styling
- Yellow/green blinking LEDs
- Length: 210 mm (8.3 in.)
- Weight: 670 grams (1.5 lb.)

THE PROGRAM

This model is part of the LGB program of quality G-scale trains and accessories. With this model, we recommend:

- 20020 Fortuna® Flyer
- 55020 Multi-Train System Decoder

For more information on the complete LGB program, see the LGB catalog.

OPERATION

Propeller-driven railcars are fun to run because of their unique operating characteristics. For example:

- When you turn the speed control to start ("6"), the railcar will not

move immediately. It takes time for the thrust of the propeller to overcome the inertia of the railcar.

- Once the railcar starts to move, it will accelerate quickly. The thrust needed to overcome inertia is much greater than the thrust needed to maintain a constant speed.
- When you return the speed control to stop ("0"), the railcar will keep moving. You must create reverse thrust, by reversing the speed control, to stop the railcar.

You can test your skill with this unique vehicle. For example:

- Mark a spot on the track and practice bringing the railcar to a stop at that exact point. The winner of this contest will be the person who can balance forward motion and reverse thrust with the greatest skill.
- Races can be organized on side-by-side tracks with two railcars. The tracks can be straight, like a drag strip, or concentric circles, using 11000 and 15000 curved track sections.

Hint: You can improve performance and reliability in curves by "superelevating" the curves, i.e., banking the curve so that the outside rail is higher than the inside rail.

Attention! Excessive speed in curves may cause derailments. Remove any object that could be damaged from any potential derailment area.

Attention! This model does not have bumpers or couplers. It can be damaged by towing or hitting other LGB trains.

Multi-Train System

This model has a "D" gearbox and decoder interface. It can be equipped with an LGB/Lenz Multi-Train System Decoder (55020) using a Decoder Interface Cable (55026).

For more information, contact your authorized LGB retailer or an LGB service station (see Factory Service). We recommend factory installation of decoders (see **Factory Service**).

We recommend factory installation of decoders (see **Factory Service**). For more information, contact your authorized LGB

retailer or an LGB service station (see Factory Service).

Attention! Improper service may void your warranty. For factory authorized service, contact an authorized retailer or send this LGB product to an LGB service station (see **Factory Service**).

To install a decoder in this model, you must remove the pilot's cabin:

- Remove two screws from the front bumper. Remove the bumper and the bottom of the cabin.
- Remove the antenna by pulling it out.
- Remove the screw under the antenna. Remove the cabin.
- Locate the two-position switch on the circuit board. Set the switch from "On" to "Off" for Multi-Train System operation.

Attention! Do not set the switch to "On" if a decoder is connected. This will cause a short circuit.

- Connect the decoder interface cable to the decoder. Plug the cable into the circuit board on the model.
- Attach the decoder to the cabin interior with double-faced tape.
- Reassemble and test.

Power Supply

Attention! For safety and reliability, operate this model with LGB power supplies (transformers, power packs and controls) only. The use of non-LGB power supplies may void your warranty.

For more information on LGB power supplies for indoor, outdoor and multi-train operation, see the LGB catalog.

MAINTENANCE

Attention! Improper service may void your warranty. For factory authorized service, contact an authorized retailer or send this LGB product to an LGB service station (see **Factory Service**).

Lubrication

The axle bearings should be lubricated occasionally with a small amount of LGB Maintenance Oil (50019) as indicated (Fig. 1).

Cleaning

This model can be cleaned using a mild detergent and gentle stream of water. Do not immerse this model.

This model can be cleaned using a dry brush.

Replacing the motor

This special, high-speed motor is only available from an LGB service station. Also, extensive disassembly is required to replace the motor. For factory authorized service, contact an authorized retailer or send this LGB product to an LGB service station (see **Factory Service**).

Replacing the wheelsets

Disconnect the power pick-up wires from the posts on the axle. Remove the old wheelsets by gently pulling the side frames apart. Reassemble.

Maintenance parts

50019 Maintenance Oil
50020 Special Tool Set
55020 Multi-Train System
Decoder
55026 Decoder Interface Cable

FACTORY SERVICE

For factory authorized service, contact an authorized retailer or send this product to one of the LGB service stations listed below:

Ernst Paul Lehmann Patentwerk

Saganer Strasse 1-5
D-90475 Nürnberg
GERMANY
Telephone: (0911) 83707 0

LGB of America

6444 Nancy Ridge Drive
San Diego, CA 92121
USA
Telephone: (800) 669-0607

You are responsible for any shipping costs, insurance and customs fees.

CAUTION! This model is not for children under 8 years of age. This model has small parts, sharp parts and moving parts. Save the supplied packaging and instructions.

CAUTION! Do not remove the propeller safety grille. Do not push any object through the propeller safety grille. If the propeller or propeller safety grille is damaged or defective, do not use this model. Send this model to an LGB service station (see **Factory Service**). Fortuna, LGB and Mars are regi-

stered trademarks of Ernst Paul Lehmann Patentwerk, Nürnberg, Germany. Other trademarks are the property of their owners. All products and specifications are subject to change without notice. © 1997 Ernst Paul Lehmann Patentwerk.

22020**Véhicule à hélice Mars®****Le modèle d'origine -
une histoire incroyable**

Un mécanicien extrêmement doué trouva un jour une vieille hélice superbe et décida de construire un véhicule sur rails. Après quelques semaines de travaux difficiles, son véhicule à hélice Fortuna quitta l'usine. Un beau soir d'été, il présenta son nouveau véhicule aux habitants enthousiastes de sa petite ville:

Le mécanicien roulait à toute allure sur les rails. Tout fonctionnait parfaitement pendant un certain temps, cependant il n'avait pas pensé au grand virage qui était situé à la sortie de la localité. Il voulait alors ralentir rapidement le véhicule, mais il était déjà trop tard. Le véhicule vibra et les roues intérieures se soulevèrent des rails. Cependant, le véhicule contourna le virage sans dérailler. Le mécanicien tremblait de peur en pensant au danger qu'il venait de surmonter. Pendant que le véhicule continuait de rouler avant de s'arrêter, il changea de vitesse de manière à changer le sens de rotation de l'hélice. Le mécanicien blêmit de peur et son véhicule s'immobilisèrent pendant un instant, avant de reculer dans la gare. L'enthousiasme de la foule rassemblée était indescriptible.

Cependant, les gens ne savaient pas que le mécanicien avait déjà fait de grands projets. Il s'était inspiré du nouveau véhicule spatial "Pathfinder" tout à fait fantastique. Au moyen de sa caméra fabriquée en Allemagne, le Pathfinder avait montré un nouveau monde à l'humanité. Le mécanicien élaborait des projets ambitieux concernant un véhicule tout aussi extraordinaire que le Pathfinder.

Dans la plus stricte confidentialité, il construisit un deuxième véhicule à hélice qu'il nomma Mars. Grâce à sa construction aérodynamique et ses déflec-

teurs, il roulerait encore plus vite sans dérailler, les accélérateurs au laser permettaient d'atteindre une nouvelle dimension sur le plan de la vitesse.

En pleine nuit, il amena le nouveau véhicule dans la gare. Le matin, les habitants de la petite ville n'en revenaient pas.

Alors que la foule s'était rassemblée, le mécanicien enfila sa combinaison spatiale, monta dans la capsule et ferma l'écouille. Il alluma le démarreur à plasma et mis le moteur à turbine en route. Comme dans le Fortuna, il y avait une pause, mais ensuite un éclair jaillissait dans l'air.

Le véhicule à hélice roulait à une vitesse incroyable le long des rails. Le virage redouté fut passé en un rien de temps. La foule retenait sa respiration. Tout le monde savait que même les progrès technologiques réalisés par le mécanicien ne suffiraient pas à maintenir le véhicule sur les rails à cette vitesse-là.

Et c'est également ce qui se passa! Toutefois, aucune collision n'eut lieu et le véhicule à hélice ne fut pas détérioré. Certains disaient que le véhicule avait simplement été démonté. D'autres croyaient qu'il avait disparu dans le brouillard matinal épais. Mais, le mécanicien savait que où il était et orienta son antenne vers la terre pour la régler de son parcours vers Mars.

Le modèle réduit

- véhicule sur rails à deux essieux avec entraînement à propulsion
- moteur spécial Bühler à 7 pôles
- grille de protection prévue pour l'hélice en métal
- paire de roues à roulements à billes
- design style navigation spatiale
- voyants DEL clignotant jaune/vert
- longueur: 210 mm
- poids: 670 g

LA GAMME LGB

Ce modèle réduit fait partie de la gamme de trains et d'accessoires haut de gamme LGB de taille G. Pour l'utilisation de ce modèle réduit, nous recommandons :

- 20020 véhicule à hélice Fortuna®
- 55020 décodeur de système multiple

Vous trouverez des informations plus détaillées concernant la gamme complète LGB dans le catalogue LGB.

COMMANDE

Grâce à leur marche unique, les véhicules à propulsion sur rails offrent un très grand divertissement. Par exemple:

- si vous tournez le régulateur de marche sur "6", le véhicule à hélice ne part pas tout de suite. Il a besoin d'un peu de temps, jusqu'à ce que la propulsion de l'hélice surmonte l'inertie du véhicule.
- dès que le véhicule se met en mouvement, il accélère rapidement. La propulsion nécessaire pour surmonter l'inertie de masse est nettement plus grande que la propulsion nécessaire à une marche à vitesse régulière.
- si vous tournez de nouveau le régulateur de marche sur "0", le véhicule à hélice continue de marcher. Vous devez produire une propulsion inverse, en laissant tourner le moteur en marche arrière pour immobiliser le véhicule.

Ce véhicule unique vous permet de tester votre aptitude à conduire.

Par exemple:

- marquez un point sur les rails et essayez de vous arrêter exactement sur ce point. Le vainqueur de ce concours est celui qui arrive au mieux à harmoniser l'élan et la propulsion inverse.
- sur des trajets à deux voies, vous pouvez faire des courses. La voie peut être droite ou en forme de cercle avec les rails courbés 11000 et 15000.

Remarque: vous pouvez augmenter la puissance et la sécurité dans les virages en "surélevant" les virages, c'est à dire en élevant les virages de façon à ce que le rail extérieur soit situé au dessus du rail intérieur.

Attention! une vitesse excessive au niveau du virage peut entraîner un déraillement. Enlevez tous les objets susceptibles d'être endommagés en cas de déraillement éventuel.

Attention! ce modèle réduit ne dispose pas d'amortisseurs, ni d'accouplements. Il peut être endommagé s'il heurte d'autres véhicules LGB.

Système multiple

Ce modèle réduit est doté d'un engrenage «D» et d'une interface de décodeur; il est conçu pour recevoir le décodeur de système multiple LGB / Lenz (55020). A cet effet, il faut utiliser le câble supplémentaire de décodeur (55026). Pour des informations plus détaillées, veuillez vous adresser à votre revendeur LGB ou directement à Ernst Paul Lehmann Patentwerk (voir adresse figurant dans **Service d'usine**). Nous recommandons de confier le montage du décodeur à l'usine.

Attention! Un entretien incorrect peut annuler votre garantie. Si un entretien homologué de l'usine s'avère nécessaire, veuillez vous adresser à un revendeur agréé ou renvoyer ce modèle réduit LGB à l'usine (voir **Service de l'usine**).

Pour intégrer le décodeur dans ce modèle réduit, vous devez démonter la cabine de pilotage :

- enlevez les deux vis situées sur le pare-chocs avant. Retirez le pare-chocs et la partie inférieure de la cabine.
- retirez l'antenne.
- enlevez la vis située sous l'antenne. Enlevez la cabine.
- sur le circuit imprimé, vous trouverez un interrupteur à deux niveaux. Réglez l'interrupteur de "on" sur "off" pour un fonctionnement avec le système multiple.

Avertissement! lorsque le décodeur est branché, il ne faut pas régler l'interrupteur sur "on" sous peine de court-circuit.

- raccordez le câble supplémentaire de décodeur au décodeur. Branchez le câble sur le circuit imprimé.
- Fixez le décodeur au fond de la

cabine au moyen du ruban adhésif double.

- Assemblez de nouveau le véhicule et testez son fonctionnement.

Alimentation électrique

Attention! Pour assurer un fonctionnement sûr et fiable de ce modèle réduit, il ne faut l'utiliser qu'avec des transformateurs LGB. Si vous utilisez des transformateurs provenant d'autres fabricants, votre garantie serait annulée.

Vous trouverez de plus amples informations concernant les transformateurs LGB pour un emploi dans la maison et en plein air, ainsi que le système multiple dans le catalogue LGB.

ENTRETIEN

Attention! Un entretien incorrect peut annuler votre garantie. Si un entretien homologué de l'usine s'avère nécessaire, veuillez vous adresser à un revendeur agréé ou renvoyer ce modèle réduit LGB à l'usine (voir **Service de l'usine**).

Graissage

Lubrifiez de temps à autre les boîtes d'essieu, en utilisant quelques gouttes d'huile spéciale LGB (50019).

Nettoyage

Vous pouvez nettoyer ce modèle réduit au moyen d'une brosse sèche.

Remplacement du moteur

Le moteur spécial à vitesse de rotation élevée n'est disponible que dans notre service LGB. Il faut démonter une grande partie du modèle réduit pour remplacer le moteur. Si un entretien homologué de l'usine s'avère nécessaire, veuillez vous adresser à un revendeur agréé ou renvoyer ce modèle réduit LGB à l'usine (voir **Service de l'usine**).

Remplacement des paires de roues

Retirez les câbles des broches situées sur l'essieu. Démontez les anciennes paires de roues, en détachant précautionneusement les parties latérales du châssis.

Pièces de rechange

50019 Huile spéciale
50020 Jeu d'outillage spécial
55020 Décodeur de système multiple
55026 Câble supplémentaire de décodeur

SERVICE DE L'USINE

Si un entretien s'avère nécessaire, veuillez vous adresser à votre revendeur agréé ou renvoyer votre modèle réduit LGB à l'adresse suivante:

Ernst Paul Lehmann

Patentwerk

Saganer Straße 1-5
D-90475 Nürnberg
ALLEMAGNE
Tél.: (0911) 83707 0

Les frais d'expédition sont à votre charge.

Attention! Ce modèle réduit ne convient pas aux enfants de moins de 8 ans en raison de la présence de petites pièces mobiles aux bords vifs et pointus, exigées par le modèle et son fonctionnement. Veuillez conserver l'emballage et le mode d'emploi.

Prudence! n'enlevez pas la grille de protection située sur l'hélice. N'enfoncez pas d'objets dans la grille de protection de l'hélice. En cas d'endommagement ou de défectuosité de l'hélice ou de la grille de protection, il ne faut plus utiliser le modèle réduit. Envoyez le modèle réduit à un centre d'entretien LGB (voir **Service de l'usine**).

Fortuna, LGB et Mars sont des marques déposées de l'entreprise Ernst Paul Lehmann Patentwerk, Nürnberg, Allemagne. Les autres marques sont la propriété des entreprises respectives. Tous les produits et toutes les caractéristiques techniques peuvent être modifiés sans préavis.
© 1997 Ernst Paul Lehmann Patentwerk.

Achtung

Verpackung und Betriebsanleitung aufbewahren!

Nicht für Kinder unter 8 Jahren geeignet, modellbedingt besteht Quetsch- und Klemmgefahr durch Antriebsgestänge der Lok.

Nicht für Kinder unter 8 Jahren geeignet, wegen funktions- und modellbedingter scharfer Kanten und Spitzen.

Attention

Save the supplied instructions and packaging!

This product is not for children under 8 years of age. Its has moving parts that can pinch and bind.

This product is not for children under 8 years of age. This product has small parts, sharp parts and moving parts.

Attention

Veillez conserver l'emballage et le mode d'emploi!

Ne convient pas aux enfants de moins de 8 ans. L'embiellage de la locomotive peut pincer les doigts de jeunes enfants.

Ne convient pas aux enfants de moins de 8 ans. Présence de petits éléments susceptibles d'être avalés.

Attenzione

Conservare l'imballo e le istruzioni per l'uso!

Non adatto a bambini di età inferiore agli 8 anni in quanto le strutture presentano spigoli vivi e punte acuminate.

Non adatto a bambini di età inferiore agli 8 anni poiché vi è possibilità e pericolo di schiacciamento della dita quando il treno è in funzione.

Atención

Guardar el carton de embalaje y las instrucciones para el uso!

No adecuado para niños menores de 8 años. Segun el modelo, existe el peligro de sufrir contusiones o de cogerse los dedos a causa del varillaje de accionamiento de la locomotora.

No adecuado para niños menores de 8 años, debido a cantos y puntas perigosas condicionadas por la función o el modelo.

Attentie

Verpakking en gebruiksaanwijzing bewaren!

Niet geschikt voor kinderen onder de 8 jaar omdat deze loc aandrijfstanden bezit waaraan kinderen zich kunnen bezeren.

Niet geschikt voor kinderen onder de 8 jaar omdat dit model functionele scherpe kanten en punten bezit.

Änderungen der technischen Ausführungen vorbehalten.

We reserve the right to make technical alterations without prior notice.

Modifications de constructions réservées.

22020

2.6 0997 PF

**ERNST PAUL LEHMANN
PATENTWERK**

Saganer Str. 1-5 · D-90475 Nürnberg

