

LGB documents provided courtesy of:

TRAINLI

You can find everything you need for your hobby at

[Click Here >>>](#) www.trainli.com

+1 (775) 302-8011

[Say thank you and like us on Facebook](#)

<https://www.facebook.com/trainlipage/>

Bedienungsanleitung

Instruction

Instructions de Service



22330



Feuerwehr-Diesellok
Fire Department Diesel
Loco
Locomotive Diesel de
popiers

VORBILD

Bei vielen Bahngesellschaften sind Feuerwehrlöcher im Einsatz, um bei Bränden in Bahnhöfen, Wäldern und Tunnels schnell zu löschen. In vielen Fällen werden ältere Fahrzeuge in den Bahnwerkstätten zum Einsatz als Feuerwehr-Fahrzeuge umgerüstet.



®



Qualität

Permanente Materialkontrollen, Fertigungskontrollen und die Endkontrolle vor Auslieferung garantieren unser gleichbleibend hohes Qualitätsniveau. Wie bei einer wertvollen Uhr werden feinstmechanische Präzisionsteile von Hand gefertigt. Unsere Produkte sind Präzisionswertarbeit in Design und Technik. Um wirklich ungetrübten Spaß zu haben, lesen Sie bitte die Garantie- und Bedienungsanleitung.

Garantie

Wir garantieren 1 Jahr Fehlerfreiheit auf Material und Funktion. Berechtigte Beanstandungen innerhalb eines Jahres nach Kaufdatum werden kostenlos nachgebessert. Das beanstandete Produkt, zusammen mit dem Kaufbeleg, Ihrem Händler übergeben oder, ausreichend frankiert, an eine der beiden untenstehenden Serviceabteilungen einschicken:

ERNST PAUL LEHMANN

PATENTWERK

Service-Abteilung
Saganer Str. 1-5
D-90475 Nürnberg
Tel: (0911) 83 707 0

LGB OF AMERICA

6444 Nancy Ridge Drive
San Diego, CA 92121
USA
Tel.: (619) 535-9387

Für Schäden durch unsachgemäße Behandlung oder Fremdeingriff besteht kein Garantieanspruch.

Transformatoren und Regler unterliegen strengen CE-UL-Vorschriften und dürfen nur vom Hersteller geöffnet und repariert werden. Zuwiderhandlungen bewirken zwingend Garantieverlust und generelle Reparaturverweigerung.

Viel Freude am Spiel mit unserem gemeinsamen Hobby.

LIMITED WARRANTY

All of us at Ernst Paul Lehmann Patentwerk are very proud of this product. Ernst Paul Lehmann Patentwerk warrants it against defects in material or workmanship for one full year from the date of original consumer purchase.

To receive warranty service, please return this product, along with the original purchase receipt, to an authorized retailer or to one of the LGB service stations listed here:

Ernst Paul Lehmann

Patentwerk

Saganer Strasse 1-5
D-90475 Nürnberg
GERMANY
Telephone: (0911) 83 70 70

LGB of America

6444 Nancy Ridge Drive
San Diego, CA 92121
USA
Telephone: (619) 535-9387

This product will be repaired without charge for parts or labor. You are responsible for any shipping costs, insurance and customs fees. This warranty does not apply to products that have been damaged after purchase, misused or modified.

Transformers and controls are subject to strict CE and UL regulations and may only be opened and repaired by the manufacturer. This warranty gives you specific legal rights, and you may also have other rights which vary from state to state.

This warranty only applies to products purchased from authorized retailers. To find an authorized retailer, contact one of the LGB service stations listed here.

Qualité

Un système de contrôles constants des matériaux, de la production et des produits finis garantit la qualité supérieure de nos produits. A l'instar d'une montre précieuse, tous les composants de précision micro-mécaniques sont fabriqués à la main. Nos produits se caractérisent par leur conception et finition de haute précision.

Afin d'obtenir la plus grande satisfaction de ce produit, veuillez lire la garantie ainsi que les instructions de service.

Garantie

Matériel et fonction sont entièrement garantis pour la période d'un an à partir de la date d'achat. Toutes les réclamations justifiées faites au cours de cette période, feront l'objet d'une réparation gratuite.

Retourner le produit faisant l'objet de la réclamation, avec preuve de paiement, à votre distributeur, ou le renvoyer - en veillant à ce que l'affranchissement soit suffisant - à l'un des services après-vente ci-dessous:

ERNST PAUL LEHMANN

PATENTWERK

Service-Abteilung
Saganer Str. 1-5
D-90475 Nürnberg
ALLEMAGNE
Tel: (0911) 83 707 0

LGB OF AMERICA

Service Department
6444 Nancy Ridge Dr.
San Diego, CA 92121
USA
Tel: (619) 535-9387

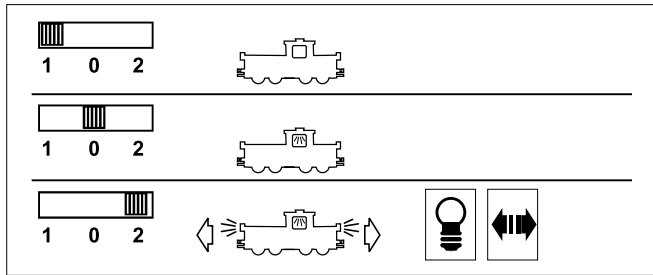
La garantie est nulle et non avenue en cas d'utilisation inadéquate ou d'intervention faite par une personne non autorisée.

Les transformateurs et régulateurs sont conformes aux rigoureuses normes CE-UL et ne peuvent être ouverts et réparés que par le fabricant. Toute violation à cet égard entraînera la perte impérative de tous les droits de garantie et un refus de toutes réparations quelles qu'elles soient.

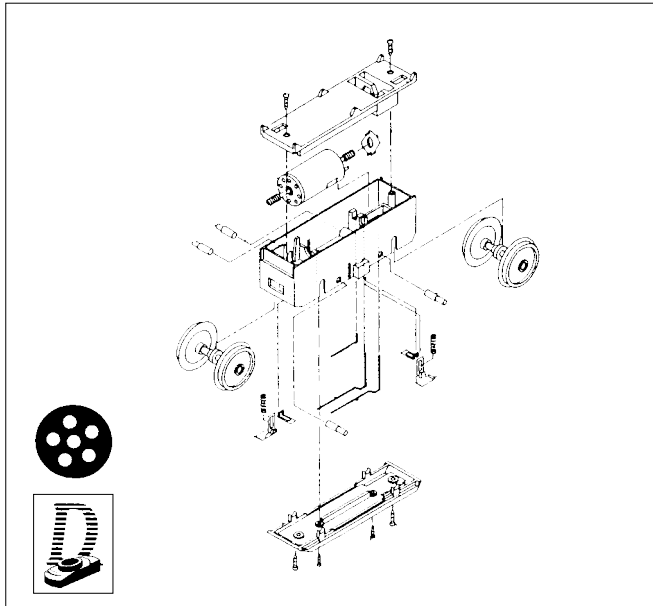
Nous vous souhaitons des heures d'amusement inoubliables avec votre hobby qui est également le nôtre.



®



1



2

D

Abb. 1: Betriebsartenschalter
Abb. 2: Getriebe

GB

USA

Fig. 1: Power control switch
Fig. 2: Gearbox

F

Fig. 1: Sélecteur de fonctions
Fig. 2: Engrenage

DAS MODELL

Dieses Modell ist reichhaltig ausgestattet:

- wetterfeste Ausführung
- "Feuerwehr"-Lackierung und Beschriftung
- Feuerwehr-Ausrüstung
- Führerstand mit detaillierter Inneneinrichtung und Lokführer
- dreistufiger Betriebsartenschalter
- gekapseltes Getriebe mit siebenpoligem Bühler-Motor
- zwei angetriebene Achsen
- ein Haftreifen
- sechs Stromabnehmer (4 Räder, 2 Schleifkontakte)
- 5-Volt-Spannungsbegrenzungs-System
- Innenbeleuchtung des Führerstands
- automatisch in Fahrtrichtung wechselnde Beleuchtung
- blinkende Warnleuchten
- zuverlässige Mehrzweck-Steckdose für Flachstecker
- Länge: 270 mm
- Gewicht: 1500 gr.

DAS LGB-PROGRAMM

Dieses Modell gehört zum LGB-Programm mit hochwertigen Modellbahnen und Zubehör der Baugröße G. Zum Einsatz mit diesem Modell empfehlen wir:

- **20030 Feuerwehr-Schiennmotorrad TOM®**
- **32410 Feuerwehr-Mannschaftswagen**
- **41490 Feuerwehr-Spritzenwagen**
- **45403 Feuerwehr-Tankwagen**

Weitere Informationen über das komplette LGB-Programm finden Sie im LGB-Katalog.

BEDIENUNG

Betriebsarten

Im Werkzeugkasten auf der Ladefläche finden Sie einen dreistufigen Betriebsarten-Schalter:

Position 1: Lok stromlos abgestellt

Position 0: Lok stromlos abgestellt

Position 2: Lokmotor und Beleuchtung eingeschaltet (werkseitige Einstellung bei Auslieferung)

Mehrzugsystem

Dieses Modell ist mit einem „D“-Getriebe und einer Decoder-Schnittstelle ausgestattet. Es ist damit für den Einbau des LGB-Mehrzugsystem-Decoders (55020) unter Verwendung des

Decoder-Zusatzkabels (55026) vorbereitet.

Weitere Informationen erhalten Sie von Ihrem LGB-Fachhändler oder direkt bei Ernst Paul Lehmann Patentwerk (siehe Werkservice). Wir empfehlen, den Decoder im Werk einbauen zu lassen (siehe **Werkservice**).

Beleuchtung

Die Beleuchtung dieses Modells wechselt mit der Fahrtrichtung. Der Führerstand ist ebenfalls beleuchtet. Zwei blaue Warnleuchten blinken auf dem Dach. Eine elektronische Schaltung hält die Spannung konstant, so daß die Beleuchtung auch bei niedrigen Geschwindigkeiten hell leuchtet.

Hinten an der Lok finden Sie neben dem Kühlergrill eine mit einem Deckel abgedeckte Mehrzweck-Steckdose für Flachstecker. An dieser Steckdose liegt die Gleisspannung an. Hier können Sie mit Beleuchtung oder Geräuschelektronik ausgestattete Wagen anschließen. Ziehen Sie dazu die Abdeckung der Steckdose nach vorne ab. Sollte die Abdeckung zu fest sitzen, kann man sie mit einem kleinen flachen Schraubenzieher vorsichtig heraushebeln. (Ziehen Sie nicht das äußere, rechteckige Gehäuse heraus.)

Falls Ihre Wagen mit älteren, runden Steckern ausgerüstet sind, verwenden Sie den Adapter für Wageninnenbeleuchtungen (68334).

Stromversorgung

Achtung! Um den sicheren und zuverlässigen Betrieb dieses Modells zu gewährleisten, sollten Sie dieses Modell nur mit LGB-Trafos und Fahrreglern verwenden. Wenn Sie Trafos anderer Hersteller verwenden, kann Ihre Garantie ungültig werden.

Weitere Informationen über die LGB-Trafos und Fahrregler zur Verwendung im Haus oder im Freien und zum Mehrzugsystem finden Sie im LGB-Katalog.

Achtung! Nach längerer Benutzung kann sich ein wenig Kohlenstaub im Bereich der Schienen sammeln. Dieser Staub kann auf Teppichböden und anderen Materialien Flecken hinterlassen. Der Benutzer übernimmt hierbei die volle Verantwortung für jegliche Schäden.

WARTUNG

Achtung! Bei unsachgemäßer Wartung kann Ihre Garantie ungültig werden. Um vom Werk autorisierte Wartung zu erhalten, wenden Sie sich an Ihren autorisierten Fachhändler oder senden Sie Ihr Modell in das Werk ein (siehe **Werkservice**).

Schmierung

Ölen Sie die Achslager hin und wieder mit ein paar Tropfen LGB-Pflegeöl (50019).

Reinigung

Sie können dieses Modell mit einem milden Reinigungsmittel und einem schwachen Wasserstrahl reinigen. Tauchen Sie dieses Modell nie in eine Flüssigkeit ein. Bei Modellen mit Sound darf der Lautsprecher nicht direkt mit Wasser in Berührung kommen.

Auswechseln des Haftreifens

- Hebeln Sie vorsichtig mit einem kleinen flachen Schraubenzieher den alten Haftreifen aus der Rille im Rad.
- Erwärmen Sie den neuen Haftreifen vorsichtig im warmen Wasser.
- Hebeln Sie vorsichtig mit einem kleinen flachen Schraubenzieher den neuen Haftreifen in die Rille im Rad.
- Überprüfen Sie den richtigen Halte des Haftreifens in der Rille des Rades

Austauschen der Glühlampen

Vordere und hintere Laternen: Ziehen Sie das Laternengehäuse vom Modell ab. Ziehen Sie die eingesteckte Glühlampe aus dem Sockel. Setzen Sie eine neue Glühlampe ein. Bauen Sie das Modell wieder zusammen.

Innenbeleuchtung: Stecken Sie Ihren Finger in das offene Führerhaus-Fenster. Ziehen Sie die Führerhaus-Wand vorsichtig nach außen und heben Sie das Dach ab. Tauschen Sie die Glühlampe aus. Bauen Sie das Modell wieder zusammen.

Austausch des Motors

- Lösen Sie jeweils die beiden Schrauben am vorderen und hinteren Getriebebügel (vor und hinter dem Getriebe).
- Ziehen Sie das Getriebe aus dem Fahrgestell.
- Ziehen Sie die Verbindungskabel vom Getriebe ab.
- Lösen Sie die beiden Schrauben oben auf dem Getriebe. Nehmen Sie den Getriebedeckel ab.
- Tauschen Sie den Motor aus.

Bauen Sie das Modell wieder zusammen.

Achtung! Schmieren Sie nach dem Auswechseln des Motors das Getriebe großzügig mit LGB-Getriebefett (51020).

Austauschen der Schleifkontakte, Stromabnehmerkohlen und Radsätze

Lösen Sie die vier Schrauben auf der Unterseite des Getriebes. Nehmen Sie den unteren Getriebedeckel ab. Tauschen Sie die Schleifkontakte, Stromabnehmerkohlen oder Radsätze aus. Bauen Sie das Modell wieder zusammen.

Hinweis: Achten Sie beim Zusammenbau darauf, daß die "1" auf der Innenseite des Deckels über der "1" auf der Innenseite des Getriebes liegt.

Achtung! Schmieren Sie nach dem Auswechseln der Radsätze das Getriebe großzügig mit LGB-Getriebefett (51020).

Ersatzteile

50019 LGB-Pflegeöl
50020 LGB-Spezialwerkzeug-Set
51020 Getriebefett
55020 Mehrzugsystem-Decoder
55026 Decoder-Zusatzkabel
62201 Standard-Motor
63120 Stromabnehmerkohlen mit Hülse, 8 Stück
63218 Schleifkontakte
68511 Steckglühlampe klar, 5 V, 10 Stück
69104 Haftreifen, 37,5 mm, 10 Stück

WERKSERVICE

Sollten Reparaturleistungen erforderlich werden, wenden Sie sich bitte an Ihren autorisierten Fachhändler oder schicken Sie Ihr Modell an:

**Ernst Paul Lehmann
Patentwerk**
Saganer Straße 1-5
D-90475 Nürnberg
DEUTSCHLAND
Tel.: (0911) 83707 0

Die Einsendung erfolgt zu Ihren Lasten.

LGB und Lehmann sind eingetragene Warenzeichen der Firma Ernst Paul Lehmann Patentwerk, Nürnberg, Deutschland. Andere Warenzeichen sind ebenfalls geschützt. Produkte und technische Daten können sich ohne Vorankündigung ändern. © 1998 Ernst Paul Lehmann Patentwerk.



**22330
Fire Department Diesel Loco**

THE PROTOTYPE

Many large railroads use fire trains to combat fires in freight yards, forests and tunnels. Usually, older existing equipment is converted for use in fire trains.

THE MODEL

This model features:

- weather-resistant construction
- fire department livery and lettering
- fire fighting tools
- detailed cab interior with engineer and controls
- three-way power control switch
- protected gearbox with seven-pole Bühler motor
- four powered wheels
- one traction tire
- six power pickups (4 wheel, 2 shoe)
- voltage stabilization circuit (5 volt)
- lighted cab interior
- automatic directional lantern
- flashing warning lights
- reliable "flat" multi-purpose socket
- length: 270 mm (10.6 in.)
- weight: 1500 g (3.3 lb.)

THE PROGRAM

This model is part of the LGB program of quality G-scale trains and accessories. With this model, we recommend:

- **20030 Fire Department Tom® Rail Cycle**
- **32410 Fire Department Crew Car**
- **41490 Fire Department Pumper Car**
- **45403 Fire Department Tank Car**

For more information on the complete LGB program, see the LGB catalog.

OPERATION

Operating Modes

This model has a three-way power control switch in the tool chest on the loadbed:

- Position 1: All power off
- Position 0: All power off
- Position 2: Power to lights and motor (factory pre-set)

Multi-Train System

This model has a "D" gearbox and decoder interface. It can be equip-

ped with an LGB Multi-Train System Decoder (55020) using a Decoder Interface Cable (55026). For more information, contact your authorized LGB retailer or an LGB service station (see **Factory Service**). We recommend factory installation of decoders (see **Factory Service**).

Lighting

This model has automatic directional lanterns on the front and the rear of the loco. The cab is also illuminated. There are two flashing blue warning lights on the roof. A 5-volt voltage stabilization circuit provides constant power to the lights, even when the loco is moving slowly.

This model has a "flat" multi-purpose socket, with a removable cover, near the motor grille. This socket can be used to provide track power to cars with lighting and sound electronics. To remove the cover of the socket, pull it straight out. If the cover is tight, gently use a small tool, like a small straight screwdriver, to pry it out. (Do not pull out the rectangular outer housing.)

If your cars have the older, "round" lighting connectors, use the Light Socket Adapter (68334).

Power Supply

Attention! For safety and reliability, operate this model with LGB power supplies (transformers, power packs and controls) only. The use of non-LGB power supplies may void your warranty. For more information on LGB power supplies for indoor, outdoor and multi-train operation, see the LGB catalog.

Attention! After extended operation, this model may leave a small amount of carbon dust around the track. This dust can stain carpet and other materials. The user assumes full responsibility for any damage.

MAINTENANCE

Attention! Improper service may void your warranty. For factory authorized service, contact an authorized retailer or send this product to an LGB service station (see **Factory Service**).

Lubrication

The axle bearings should be lubricated occasionally with a small amount of LGB Maintenance Oil (50019).

Cleaning

This model can be cleaned using a mild detergent and gentle stream of water. Do not immerse this model. If this model is equipped with sound electronics, do not expose the speaker directly to water.

Replacing the traction tire

- Use a small, straight-blade screwdriver to gently pry the old traction tire out of the wheel groove.
- Gently warm the new traction tire in a dish of warm water.
- Use a small, straight-blade screwdriver to gently pry the new traction tire into the wheel groove.
- Make sure that the traction tire is completely in the wheel groove.

Replacing the light bulbs

Front and rear lanterns: Pull the lantern housing away from the model. Remove and replace the bulb. Reassemble.

Cab light: Hook your finger into the open cab window and gently pull the sidewall outward while lifting the roof. Remove the roof. Remove and replace the bulb. Reassemble

Replacing the motor

- Remove the two screws each on the gearbox retainers behind and in front of the gearbox.
- Pull out the gearbox.
- Disconnect the wiring cables on the gearbox.
- Remove the two screws on top of the gearbox and take off the gearbox cover.
- Replace the motor. Reassemble.

Attention! If the motor is replaced, generously lubricate the gears with LGB Gear Lubricant (51020).

Replacing the brushes, pick-up shoes and wheelsets

Remove the four screws on the bottom of the gearbox and take off the bottom gearbox cover. Replace the brushes, pick-up shoes or wheelsets. Reassemble.

Hint: When replacing the gearbox cover, make sure the "1" on the inside of the cover is aligned with the "1" on the inside of the gearbox.

Attention! If the wheelsets are replaced, generously lubricate the gears with LGB Gear Lubricant (51020).

Maintenance parts

- 50019 Maintenance Oil
- 50020 Special Tool Set
- 51020 Gear Lubricant
- 55020 Multi-Train System Decoder
- 55026 Decoder Interface Cable
- 62201 Standard Motor
- 63120 Brushes, 14mm, 16mm, 8 pieces
- 63218 Standard Pick-Up Shoes, 2 pieces
- 68511 Plug-In Bulb, Clear, 5V, 10 pieces
- 69104 Traction Tire, 37.5 mm, 10 pieces

FACTORY SERVICE

For factory authorized service, contact an authorized retailer or send this product to one of the LGB service stations listed below:

Ernst Paul Lehmann Patentwerk

Saganer Strasse 1-5
D-90475 Nürnberg
GERMANY
Telephone: (0911) 83707 0

LGB of America

6444 Nancy Ridge Drive
San Diego, CA 92121
USA
Telephone: (619) 535-9387

You are responsible for any shipping costs, insurance and customs fees.

LGB and Lehmann are registered trademarks of Ernst Paul Lehmann Patentwerk, Nürnberg, Germany. Other trademarks are the property of their owners. Products and specifications are subject to change without notice. © 1998 Ernst Paul Lehmann Patentwerk.

F

22330 Locomotive Diesel de pompiers

LE MODÈLE D'ORIGINE

Un grand nombre de compagnies ferroviaires sont équipées de trains de pompiers, afin d'être en mesure d'éteindre rapidement les incendies se produisant dans des gares, des forêts et des tunnels. De manière générale, des modèles anciens de trains sont convertis en trains de pompiers.

LE MODÈLE RÉDUIT

Ce modèle détaillé dispose des caractéristiques suivantes:
- modèle résistant aux intempéries

- peinture et inscriptions »incendie«
- matériel d'incendie
- cabine de conduite entièrement aménagée avec mécanicien
- sélecteur de fonctions à trois positions
- engrenage fermé blindé avec moteur Bühler à sept contacts
- quatre essieux entraînés
- un bandage
- six récepteurs de courant (quatre essieux, 2 frotteurs)
- système de limitation de tension à 5 volts
- éclairage intérieur de la cabine de conduite
- lanternes à éclairage automatique pour marche avant et arrière
- lampes témoins clignotantes
- prise multiple s're pour fiches plates
- longueur: 270 mm
- poids: 1.500 g

LA GAMME LGB

Ce modèle réduit fait partie de la gamme de trains et d'accessoires haut de gamme LGB de taille G. Pour l'utilisation de ce modèle réduit, nous recommandons:

20030 Moto à rails Tom® de pompiers

32410 Wagon d'équipage de pompiers

41490 Wagon de pompes à incendie

45403 Wagon-citerne de pompiers

Veuillez consulter le catalogue LGB pour de plus amples informations sur l'ensemble de la gamme LGB.

COMMANDE

Modes d'exploitation

Un sélecteur de fonctions à trois positions se trouve dans la caisse à outils sur la plateforme de chargement:

Position 1: locomotive arrêtée, sans courant

Position 0: locomotive arrêtée, sans courant

Position 2: moteur de locomotive et éclairage en marche (réglage fait à l'usine avant livraison)

Système multitrain

Ce modèle réduit est équipé d'un engrenage »D« et d'une interface de décodeur. Ce modèle est conçu en vue du montage d'un décodeur multitrain (55020) à l'aide d' un câble supplémentaire (55026).

Veuillez vous adresser à votre revendeur LGB pour de plus amples informations ou directe-

ment à Ernst Paul Lehmann (voir **Service de l'usine**).

Nous vous recommandons de faire monter le décodeur à l'usine (voir adresse figurant dans **Service de l'usine**).

Eclairage

L'éclairage de ce modèle réduit s'inverse avec le sens de la marche. La cabine de conduite est également éclairée. Deux lampes témoins bleues clignotent sur le toit. Un réglage électronique maintient la tension de façon constante et permet ainsi un éclairage de la même intensité, indépendamment des vitesses de fonctionnement.

Une prise multiple pour fiches plates, protégée d'un couvercle, se trouve à l'arrière de la locomotive, à côté de la grille de radiateur. La tension des rails est appliquée à cette prise. Vous pouvez y brancher des wagons équipés d'éclairage ou du système électronique de bruitage. Tirez le couvercle de la prise vers l'avant. Dans le cas où le couvercle résiste, utilisez un petit outil, par ex. un petit tournevis plat, pour le détacher en soulevant avec précaution. (N'enlevez pas le boîtier rectangulaire extérieur.)

Dans le cas où vos wagons sont équipés de vieilles prises électriques rondes, utilisez l'adaptateur pour l'éclairage intérieur des wagons (68334).

Alimentation électrique

Attention! Afin d'assurer un fonctionnement sûr et fiable de ce modèle réduit, n'utilisez celui-ci qu'avec des transformateurs et régulateurs LGB. Si vous utilisez des transformateurs provenant d'autres fabricants, votre garantie peut être annulée.

Veuillez consulter le catalogue LGB pour de plus amples informations concernant les transformateurs LGB, pour un emploi à la maison ou en plein air, ainsi que le système multitrain.

Attention! Après une utilisation prolongée, un peu de charbon résultant de l'usure des charbons des pantographes peut s'accumuler au niveau des rails. Cette poussière peut faire des taches sur les moquettes et d'autres matières. A cet effet, l'utilisateur assume l'entière responsabilité pour tout dommage éventuel.

ENTRETIEN

Attention! Un entretien incorrect peut annuler votre garantie. Si un

entretien homologué à l'usine s'avère nécessaire, veuillez vous adresser à votre revendeur agréé ou renvoyer ce modèle réduit LGB à l'usine (voir **Service de l'usine**).

Graissage

Lubrifiez de temps en temps les boîtes d'essieu en utilisant quelques gouttes d'huile spéciale LGB (50019).

Nettoyage

Vous pouvez nettoyer ce modèle réduit au moyen d'un produit nettoyant doux et d'un faible jet d'eau. Ne plongez jamais ce modèle réduit dans un liquide. Si ce modèle est équipé d'un système de sonorisation, veillez à ce que les haut-parleurs ne soient jamais en contact direct avec l'eau.

Changement du bandage

- Soulevez avec précaution le vieux bandage de la rainure de la roue à l'aide d'un petit tournevis plat.
- Chauffez le nouveau bandage avec précaution dans de l'eau chaude.
- Placez avec précaution le nouveau bandage dans la rainure de la roue au moyen d'un petit tournevis plat.
- Assurez-vous que le bandage soit correctement inséré dans la rainure de la roue.

Remplacement des lampes à incandescence

Lanternes avant et arrière: Retirez le boîtier de la lanterne du modèle réduit. Retirez la lampe à incandescence du culot. Remplacez-la par une nouvelle lampe. Remontez le modèle réduit.

Eclairage intérieur: Rentrez les doigts dans la fenêtre de la cabine de conduite. Poussez avec précaution le panneau arrière de la cabine de conduite vers l'extérieur et enlevez le toit. Remplacez la lampe à incandescence. Remontez le modèle réduit.

Remplacement du moteur

- Dévissez les deux vis se trouvant respectivement à l'avant et à l'arrière de l'engrenage.
- Retirez l'engrenage du bogie.
- Débranchez le c.ble de raccordement de l'engrenage.
- Dévissez les deux vis situées sur le dessus de l'engrenage. Retirez le couvercle de l'engrenage.
- Remplacez le moteur. Remontez le modèle réduit.

Attention! Après avoir remplacé

le moteur, lubrifiez abondamment l'engrenage avec la graisse à engrenages LGB (51020).

Remplacement des frotteurs, des charbons et des paires de roues

Enlevez les quatre vis situées sur la partie inférieure de l'engrenage. Retirez le couvercle inférieur de l'engrenage. Remplacez les frotteurs, les charbons et les paires de roues. Remontez le modèle réduit.

Remarque: Vérifiez bien, lors du montage, que le »1« situé sur la face intérieure du couvercle repose sur le »1« situé sur la partie intérieure de l'engrenage.

Attention! Après avoir remplacé les paires de roues, lubrifiez abondamment l'engrenage avec la graisse à engrenage LGB (51020).

Pièces de rechange

50019	Huile spéciale LGB
50020	Jeu d'outillage spécial LGB
51020	Graisse à engrenages
55020	Décodeur de système multitrain
55026	Câble supplémentaire de décodeur
62201	Moteur universel
63120	Charbons avec douille, 8 pièces
63218	Frotteurs
68511	Lampe à incandescence enfichable claire, 5 volts, 10 pièces
69104	Bandage, 37,5 mm, 10 pièces

SERVICE DE L'USINE

Si un entretien s'avère nécessaire, veuillez vous adresser à votre revendeur agréé ou renvoyer votre modèle réduit LGB à l'adresse suivante:

Ernst Paul Lehmann Patentwerk

Saganer Strasse 1-5
90475 Nuremberg
ALLEMAGNE
Tél.: 0049-(0)911/8 37 07-0
Les frais d'expédition sont à votre charge.

LGB et Lehmann sont des marques déposées de l'entreprise Ernst Paul Lehmann Patentwerk, Nuremberg, Allemagne. Les autres marques sont la propriété des entreprises respectives. Les produits et les caractéristiques techniques peuvent être modifiés sans préavis. © 1998 Ernst Paul Lehmann Patentwerk.

Achtung

Verpackung und Betriebsanleitung aufbewahren!
Nicht für Kinder unter 8 Jahren geeignet, modellbedingt besteht Quetsch- und Klemmgefahr durch Antriebsgestänge der Lok.
Nicht für Kinder unter 8 Jahren geeignet, wegen funktions- und modellbedingter scharfer Kanten und Spitzen.

Attention

Save the supplied instructions and packaging!
This product is not for children under 8 years of age. Its has moving parts that can pinch and bind.
This product is not for children under 8 years of age. This product has small parts, sharp parts and moving parts.

Attention

Veillez conserver l'emballage et le mode d'emploi!
Ne convient pas aux enfants de moins de 8 ans. L'embiellage de la locomotive peut pincer les doigts de jeunes enfants.
Ne convient pas aux enfants de moins de 8 ans. Présence de petits éléments susceptibles d'être avalés.

Attenzione

Conservare l'imballo e le istruzioni per l'uso!
Non adatto a bambini di età inferiore agli 8 anni in quanto le strutture presentano spigoli vivi e punte acuminate.
Non adatto a bambini di età inferiore agli 8 anni poiché vi è possibilità e pericolo di schiacciamento della dita quando il treno è in funzione.

Atención

Guardar el carton de embalaje y las instrucciones para el uso!
No adecuado para niños menores de 8 años. Según el modelo, existe el peligro de sufrir contusiones o de cogerse los dedos a causa del varillaje de accionamiento de la locomotora.
No adecuado para niños menores de 8 años, debido a cantos y puntas peligrosas condicionadas por la función o el modelo.

Attentie

Verpakking en gebruiksaanwijzing bewaren!
Niet geschikt voor kinderen onder de 8 jaar omdat deze loc aandrijfstangen bezit waaraan kinderen zich kunnen bezeren.
Niet geschikt voor kinderen onder de 8 jaar omdat dit model functionele scherpe kanten en punten bezit.

Änderungen der technischen Ausführungen vorbehalten.
We reserve the right to make technical alterations without prior notice.
Modifications de constructions réservées.

8.869110.73

0,6 0299 PF

**ERNST PAUL LEHMANN
PATENTWERK**

Saganer Str. 1-5 · D-90475 Nürnberg

