

LGB documents provided courtesy of:

TRAINLI

You can find everything you need for your hobby at

[Click Here >>>](#) www.trainli.com

+1 (775) 302-8011

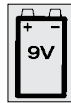
[Say thank you and like us on Facebook](#)

<https://www.facebook.com/trainlipage/>

Bedienungsanleitung

Instruction

Instructions de Service



inklusive
included
ci-inclus



DC ⋯
0-24 V

22604

**SCHOEMA-Diesellok,
grün/weiß**

DAS VORBILD

Dieselloks vom Typ SCHOEMA CFL-150 DH werden weltweit auf Nebenstrecken und Industriebahnen im Rangierdienst eingesetzt. Die SCHOEMA ist 6,1 m lang, wiegt 24 Tonnen und erreicht mit ihrem 161 KW (214 PS) starken Dieselmotor eine Höchstgeschwindigkeit von 30 km/h.



®



Qualität

Permanente Materialkontrollen, Fertigungskontrollen und die Endkontrolle vor Auslieferung garantieren unser gleichbleibend hohes Qualitätsniveau. Wie bei einer wertvollen Uhr werden feinstmechanische Präzisionsteile von Hand gefertigt. Unsere Produkte sind Präzisionswertarbeit in Design und Technik. Um wirklich ungetrübten Spaß zu haben, lesen Sie bitte die Garantie- und Bedienungsanleitung.

Garantie

Wir garantieren 1 Jahr Fehlerfreiheit auf Material und Funktion. Berechtigte Beanstandungen innerhalb eines Jahres nach Kaufdatum werden kostenlos nachgebessert. Das beanstandete Produkt, zusammen mit dem Kaufbeleg, Ihrem Händler übergeben oder, ausreichend frankiert, an eine der beiden untenstehenden Serviceabteilungen einschicken:

ERNST PAUL LEHMANN

PATENTWERK

Service-Abteilung
Saganer Str. 1-5
D-90475 Nürnberg
Tel: (0911) 83 707 0

LGB OF AMERICA

6444 Nancy Ridge Drive
San Diego, CA 92121
USA
Tel.: (619) 535-9387

Für Schäden durch unsachgemäße Behandlung oder Fremdeingriff besteht kein Garantieanspruch.

Transformatoren und Regler unterliegen strengen CE-UL-Vorschriften und dürfen nur vom Hersteller geöffnet und repariert werden. Zuwiderhandlungen bewirken zwingend Garantieverlust und generelle Reparaturverweigerung.

Viel Freude am Spiel mit unserem gemeinsamen Hobby.

LIMITED WARRANTY

All of us at Ernst Paul Lehmann Patentwerk are very proud of this product. Ernst Paul Lehmann Patentwerk warrants it against defects in material or workmanship for one full year from the date of original consumer purchase.

To receive warranty service, please return this product, along with the original purchase receipt, to an authorized retailer or to one of the LGB service stations listed here:

Ernst Paul Lehmann

Patentwerk

Saganer Strasse 1-5
D-90475 Nürnberg
GERMANY
Telephone: (0911) 83 70 70

LGB of America

6444 Nancy Ridge Drive
San Diego, CA 92121
USA
Telephone: (619) 535-9387

This product will be repaired without charge for parts or labor. You are responsible for any shipping costs, insurance and customs fees. This warranty does not apply to products that have been damaged after purchase, misused or modified.

Transformers and controls are subject to strict CE and UL regulations and may only be opened and repaired by the manufacturer. This warranty gives you specific legal rights, and you may also have other rights which vary from state to state.

This warranty only applies to products purchased from authorized retailers. To find an authorized retailer, contact one of the LGB service stations listed here.

Qualité

Un système de contrôles constants des matériaux, de la production et des produits finis garantit la qualité supérieure de nos produits. A l'instar d'une montre précieuse, tous les composants de précision micro-mécaniques sont fabriqués à la main. Nos produits se caractérisent par leur conception et finition de haute précision.

Afin d'obtenir la plus grande satisfaction de ce produit, veuillez lire la garantie ainsi que les instructions de service.

Garantie

Matériel et fonction sont entièrement garantis pour la période d'un an à partir de la date d'achat. Toutes les réclamations justifiées faites au cours de cette période, feront l'objet d'une réparation gratuite.

Retourner le produit faisant l'objet de la réclamation, avec preuve de paiement, à votre distributeur, ou le renvoyer - en veillant à ce que l'affranchissement soit suffisant - à l'un des services après-vente ci-dessous:

ERNST PAUL LEHMANN

PATENTWERK

Service-Abteilung
Saganer Str. 1-5
D-90475 Nürnberg
ALLEMAGNE
Tel: (0911) 83 707 0

LGB OF AMERICA

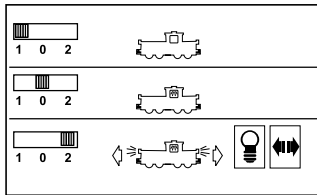
Service Department
6444 Nancy Ridge Dr.
San Diego, CA 92121
USA
Tel: (619) 535-9387

La garantie est nulle et non avenue en cas d'utilisation inadéquate ou d'intervention faite par une personne non autorisée.

Les transformateurs et régulateurs sont conformes aux rigoureuses normes CE-UL et ne peuvent être ouverts et réparés que par le fabricant. Toute violation à cet égard entraînera la perte impérative de tous les droits de garantie et un refus de toutes réparations quelles qu'elles soient.

Nous vous souhaitons des heures d'amusement inoubliables avec votre hobby qui est également le nôtre.





D

Abb. 1: Betriebsartenschalter
 Abb. 2: Getriebe
 Abb. 3: Sound-Schaltmagnet im Gleis

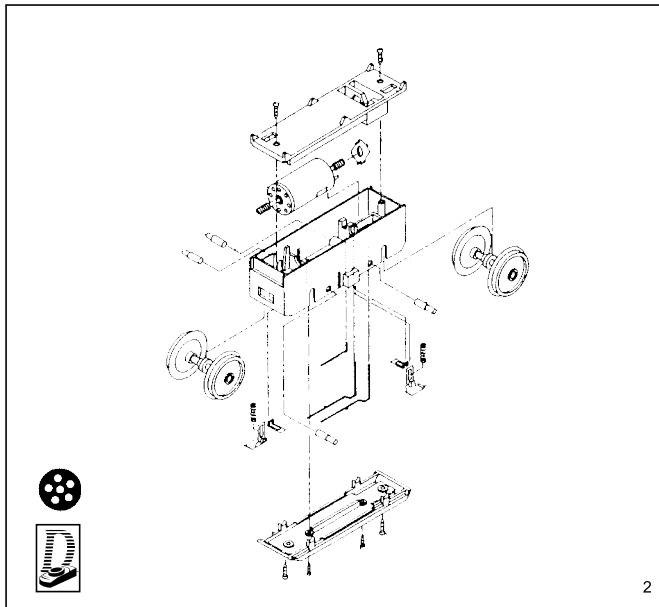
USA

GB

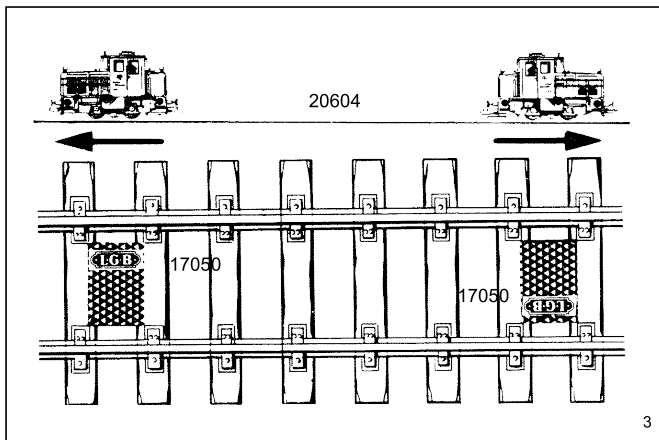
Fig. 1: Power control switch
 Fig. 2: Gearbox
 Fig. 3: Track magnet to trigger horn

F

Fig. 1: Sélecteur de fonctions
 Fig. 2: Engrenage
 Fig. 3: Aimant de voie avec sonorisation



2



3

DAS MODELL

Dieses detaillierte Modell ist reichhaltig ausgestattet:

- wetterfeste Ausführung
- detaillierter Führerstand mit Armaturen und Lokführer
- Elektrisches Signalhorn mit Auslösung über Gleismagnet
- Fernbedienung von Horn und Beleuchtung (mit Mehrzugsystem)
- dreistufiger Betriebsartenschalter
- gekapseltes Getriebe mit siebenpoligem Bühler-Motor
- 2 angetriebene Achsen
- 1 Haftreifen
- 6 Stromabnehmer (4 Räder, 2 Schleifkontakte)
- Spannungsbegrenzungs-system
- beleuchteter Führerstand
- in Fahrtrichtung wechselnde Beleuchtung
- zuverlässige Mehrzweck-Steckdose für Flachstecker
- Länge: 270 mm
- Gewicht: 1550 g

DAS LGB-PROGRAMM

Dieses Modell gehört zum LGB-Programm mit hochwertigen Modellbahnen und Zubehör der Baugröße G. Zum Einsatz mit diesem Modell empfehlen wir:

- 17050 Sound-Schaltmagnet (Ein Magnet liegt bei.)
- 40420 Kranwagen Bauart Matra
- 42580 Tiefladewagen mit Kabeltrommeln
- 42413 Schotterwagen Silberhüte
- 46402 Kesselwagen Shell

Weitere Informationen über das komplette LGB-Programm finden Sie im LGB-Katalog.

BEDIENUNG

Vorbereitung

Einbau der Batterie (Abb. 1): Damit das Signalhorn auch bei niedriger Geschwindigkeit zuverlässig funktioniert, sollten Sie eine 9-V-Batterie in die Lok einlegen:

Entfernen Sie die beiden Schrauben an der vorderen, langen Haube. Nehmen Sie die Haube ab. Schließen Sie die Batterie am Anschlußkabel an. Bauen Sie das Modell wieder zusammen.

Achtung! Achten Sie darauf, daß Sie das Batteriekabel beim Befestigen der vorderen Haube nicht einklemmen.

Achtung! Verwenden Sie eine

hochwertige Batterie, wie z. B. eine „Alkali“-Batterie. Entfernen Sie die Batterie, wenn Sie das Modell länger nicht benutzen.

Hinweis: Beim Betrieb mit dem LGB-Mehrzugsystem wird die Batterie nicht benötigt.

Betriebsarten

Im Führerstand finden Sie einen dreistufigen Betriebsarten-Schalter (Abb. 2):

Position 0: Lok stromlos abgestellt

Position 1: Beleuchtung ist eingeschaltet

Position 2: Lokmotor und Beleuchtung sind eingeschaltet (werkseitige Einstellung bei Auslieferung)

Mehrzugsystem

Diese Lok ist mit einem „D“-Getriebe und einer Decoder-Schnittstelle ausgestattet. Sie ist für den Einbau eines LGB-Mehrzugsystem-Decoders (55020) unter Verwendung eines Decoder-Zusatzkabels (55026) vorbereitet.

Weitere Informationen erhalten Sie bei Ihrem LGB-Fachhändler oder direkt bei Ernst Paul Lehmann Patentwerk (siehe **Werk-service**). Wir empfehlen, den Decoder im Werk einbauen zu lassen.

Hinweis: Wenn Sie den Decoder selbst einbauen, müssen Sie die DIP-Schalter auf der Platine im Innern des Modells umschalten. Zum Betrieb mit dem Mehrzugsystem werden alle DIP-Schalter auf „OFF“ gestellt.

Nach Einbau des Decoders können Sie die Beleuchtung über die Beleuchtungstaste der Lokmaus steuern und das Horn mit der Funktionstaste auslösen.

Signalhorn: Das Signalhorn wird mit dem beiliegenden LGB-Sound-Schaltmagneten (17050) ausgelöst. Der Schaltmagnet läßt sich zwischen die Schwellen der meisten LGB-Gleise klipsen (Abb. 3). Der Magnet ist seitlich versetzt unter dem eingepprägten LGB-Logo eingegossen. Wenn Sie den Magneten auf einer Seite plazieren, löst er das Horn aus, wenn die Lok in einer Fahrtrichtung über den Magneten fährt. Wird der Magnet umgedreht, löst er das Horn in der anderen Fahrtrichtung aus.

Hinweis: Falls das Horn nicht richtig funktioniert, drehen Sie den Sound-Schaltmagneten im

Gleis um.

Beleuchtung

Die Beleuchtung des Modells wechselt mit der Fahrtrichtung. Der Führerstand ist ebenfalls beleuchtet. Eine elektronische Schaltung sorgt dafür, daß die Beleuchtung unter den meisten Bedingungen gleichmäßig hell leuchtet.

Hinten an der Lok finden Sie eine Mehrzweck-Steckdose für Flachstecker. An der Steckdose liegt die Gleisspannung an. Hier können Sie Wagen mit Beleuchtung oder Geräuschelektronik anschließen. Ziehen Sie dazu die Abdeckung von der Steckdose ab. Sollte die Abdeckung zu fest sitzen, hebeln Sie diese vorsichtig mit einem kleinen Schraubenzieher heraus. (Ziehen Sie nicht das äußere rechteckige Gehäuse heraus.)

Falls Ihre Wagen mit älteren, runden Steckern ausgerüstet sind, verwenden Sie den Adapter für Wageninnenbeleuchtungen (68334).

Stromversorgung

Achtung! Das Modell sollte nur mit LGB-Trafos und Fahrreglern betrieben werden, um Sicherheit und Zuverlässigkeit zu gewährleisten. Bei Verwendung von anderen Trafos kann Ihre Garantie ungültig werden.

Weitere Informationen über die LGB-Trafos und Fahrregler zur Verwendung im Haus oder im Freien und über das Mehrzugsystem finden Sie im LGB-Katalog.

Achtung! Nach längerer Benutzung kann sich ein wenig Kohlenstaub im Bereich der Gleise sammeln. Dieser Staub kann auf Teppichböden und anderen Materialien Flecken hinterlassen. Der Benutzer übernimmt die volle Verantwortung für jegliche Schäden.

WARTUNG

Achtung! Bei unsachgemäßer Wartung kann Ihre Garantie ungültig werden. Um vom Werk autorisierte Wartung zu erhalten, wenden Sie sich an Ihren Fachhändler oder senden Sie Ihr Modell in das Werk ein (siehe **Werkservice**).

Reinigung

Sie können Ihr Modell mit einem milden Reinigungsmittel und einem schwachen Wasserstrahl reinigen. Tauchen Sie das Modell nicht in die Reinigungs-Flüssig-

keit ein. Bei Modellen mit Sound darf der Lautsprecher nicht direkt mit Wasser in Berührung kommen.

Austauschen der Glühlampen Vordere und hintere Laterne:

Ziehen Sie das Laternengehäuse vom Modell ab. Ziehen Sie die eingesteckte Glühlampe aus dem Sockel. Setzen Sie eine neue Glühlampe ein. Bauen Sie das Modell wieder zusammen.

Führerhauslampe: Greifen Sie mit einem Finger in das offene Fenster, ziehen Sie die Seitenwand vorsichtig nach außen und nehmen Sie das Dach ab. Tauschen Sie die Glühlampe aus. Bauen Sie das Modell wieder zusammen.

Austauschen des Haftreifens

Verwenden Sie einen kleinen flachen Schraubenzieher, um den Haftreifen auszuwechseln:

- Hebeln Sie den alten Haftreifen aus der Rille im Rad.
- Erwärmen Sie den neuen Haftreifen in warmem Wasser.
- Schieben Sie vorsichtig den neuen Haftreifen in die Rille im Rad.
- Vergewissern Sie sich, daß der Haftreifen richtig im Rad sitzt.

Austauschen des Motors (Abb. 4)

- Lösen Sie die je zwei Schrauben an beiden Getriebebügeln (vor und hinter dem Getriebe).
- Ziehen Sie das Getriebe aus dem Fahrgestell.
- Ziehen Sie die Verbindungskabel vom Getriebe ab.
- Drehen Sie die beiden Schrauben oben auf dem Getriebe heraus. Nehmen Sie den Getriebedeckel ab.
- Tauschen Sie den Motor aus. Bauen Sie das Modell wieder zusammen.

Achtung! Schmieren Sie nach dem Auswechseln des Motors das Getriebe großzügig mit LGB-Getriebefett (51020).

Austauschen der Schleifkontakte, Stromabnehmerkohlen und Radsätze (Abb. 4)

- Lösen Sie die vier Schrauben auf der Unterseite des Getriebes.
- Nehmen Sie den unteren Getriebedeckel ab.
- Tauschen Sie die Schleifkontakte, Stromabnehmerkohlen oder Radsätze aus.
- Bauen Sie das Modell wieder zusammen.

Achtung! Schmieren Sie nach dem Auswechseln der Radsätze

das Getriebe großzügig mit LGB-Getriebefett (51020).

Hinweis: Achten Sie darauf, daß die im Innern des Getriebes eingeprägte "1" auf derselben Seite liegt wie die "1" auf der Innenseite des unteren Getriebedeckels.

Ersatzteile

50019 LGB-Pflegeöl
50020 Spezialwerkzeug-Set
51020 LGB-Getriebefett
55020 Mehrzugsystem-Decoder
55026 Decoder-Zusatzkabel
62201 Universal-Motor mit kurzer Welle
63120 Stromabnehmerkohlen mit Hülse, 8 Stück
63218 Schleifkontakte, 2 Stück
68511 Steckglühlampe klar, 5V, 10 Stück
69104 Haftreifen 37,5 mm, 10 Stück

WERKSERVICE

Sollten Reparaturleistungen erforderlich werden, wenden Sie sich bitte an Ihren Fachhändler oder schicken Sie Ihr Modell an:

Ernst Paul Lehmann Patentwerk
Reparatur-Abteilung
Saganer Straße 1-5
D-90475 Nürnberg
DEUTSCHLAND
Tel.: (0911) 83707 0

Die Einsendung erfolgt zu Ihren Lasten.

VORSICHT! Dieses Modell ist nicht für Kinder unter 8 Jahren geeignet. Das Modell hat kleine, scharfe und bewegliche Teile. Bewahren Sie Verpackung und Bedienungsanleitung auf.

LGB, LEHMANN und der LEHMANN TOYTRAIN-Schriftzug sind eingetragene Warenzeichen der Firma Ernst Paul Lehmann Patentwerk, Nürnberg, Deutschland. Andere Warenzeichen sind ebenfalls geschützt. Produkte und technische Daten können sich ohne Vorankündigung ändern. © 1999 Ernst Paul Lehmann Patentwerk.



22604 Schoema Diesel Loco, Green/White

THE PROTOTYPE

The modern Schoema CFL-150 DH is used all over the world for switching cars on branch and industrial lines. Schoema locos operate on the Swiss Furka-Oberalp-Bahn (FO) and on the North Sea island of Langeoog.

THE MODEL

This detailed replica features:

- weather-resistant construction
- detailed cab interior with engineer and controls
- electric signal horn triggered through track magnets
- remote control of horn and lights (with Multi-Train System)
- three-way power control switch
- protected gearbox with seven-pole Bühler motor
- four powered wheels
- one traction tire
- six power pickups (four wheels, two shoes)
- voltage stabilization circuit
- lighted cab interior
- automatic directional lanterns
- reliable „flat“ multi-purpose socket
- length: 270 mm (10.6 in)
- weight: 1550 g (3.4 lb)

THE PROGRAM

This model is part of the LGB program of quality G-scale trains and accessories. With this model, we recommend:

- 17050 Track Magnet (One magnet is included with this model.)
- 40420 Matra Crane Car
- 42580 Heavy-Duty Cable Reel Car
- 42413 Silberhütte Hopper Car
- 46402 Shell Tank Car

For more information on the complete LGB program, see the LGB catalog.

OPERATION

Preparation

Battery Installation (Fig. 1): For proper sound operation, especially at slow speeds, a 9-volt battery

should be installed in the model. Remove the two screws on the front, long hood. Remove the hood. Connect the battery to the battery cable inside the front hood. Reassemble

Attention: When replacing the front hood, do not pinch or damage the battery wire.

Attention! Use a high-quality battery, like an „alkaline“ battery. Remove the battery when the model is in storage.

Hint: When operating the model with the Multi-Train System, the battery is not necessary.

Operating Modes

This model has a three-way power control switch mounted inside the cab (Fig. 2):

Position 0: All power off

Position 1: Power to lights

Position 2: Power to lights and motor (factory pre-set)

Multi-Train System

This model has a “D” gearbox and decoder interface. It can be equipped with an LGB Multi-Train System Decoder (55020) using a Decoder Interface Cable (55026). For more information, contact your authorized LGB retailer or an LGB service station (see **Factory Service**). We recommend factory installation of decoders.

Hint: If you install the decoder yourself, reset the DIP-switches on the circuit board inside the model. For Multi-Train System operation, all DIP-switches should be set to OFF.

When this model is equipped with a decoder, the Train Mouse lighting button operates the lights, while the function button triggers the horn.

Horn: The horn is triggered when the loco passes over the LGB Sound Magnet (17050) included with this model. The 17050 snaps between the ties of most LGB track sections (Fig. 3).

The magnet in the 17050 is mounted under the LGB logo molded into the case. If the magnet is installed with the logo on one side of the track, it will trigger the horn as the model passes facing one direction. If the magnet is installed with the logo on the other side, it will trigger the horn as the model passes facing the other direction.

Hint: If the horn does not appear to be operating properly, reverse the track magnet.

Lighting

This model has automatic directional lanterns on the front and the rear of the loco. The cab is also illuminated. A voltage stabilization circuit reduces changes in the brightness of the lights.

This model has a „flat“ multi-purpose socket, with a removable cover, at the rear of the loco. This socket can be used to provide track power to cars with lighting or sound electronics.

To remove the cover of the socket, pull it straight out. If the cover is tight, gently use a small straight screwdriver, to pry it out. (Do not pull out the rectangular outer housing.)

If your cars have the older, „round“ lighting connectors, use the Light Socket Adapter (68334).

Power Supply

Attention! For safety and reliability, operate this model with LGB power supplies (transformers, power packs and controls) only. The use of non-LGB power supplies may void your warranty.

For more information on LGB power supplies for indoor, outdoor and multi-train operation, see the LGB catalog.

Attention! After extended operation, this model may leave a small amount of carbon dust around the track. This dust can stain carpet and other materials. The user assumes full responsibility for any damage.

MAINTENANCE

Attention! Improper service may void your warranty. For factory authorized service, contact an authorized retailer or send this product to an LGB service station (see **Factory Service**).

Cleaning

This model can be cleaned using a mild detergent and gentle stream of water. Do not immerse this model. If this model is equipped with sound electronics, do not expose the speaker directly to water.

Replacing the light bulbs

Front and rear lanterns: Pull the lantern housing away from the model. Remove and replace the bulb. Reassemble.

Cab light: Hook your finger into the open cab window and gently pull outward while lifting the roof. Remove the roof. Remove and

replace the bulb. Reassemble.

Replacing the traction tire

- Use a small, straight-blade screwdriver to gently pry the old traction tire out of the wheel groove.
- Gently warm the new traction tire in a dish of warm water.
- Use a small, straight-blade screwdriver to gently pry the new traction tire into the wheel groove.
- Make sure that the traction tire is completely in the wheel groove.

Replacing the motor (Fig. 4)

- Remove the two screws on each of the gearbox retainers behind and in front of the gearbox.
- Pull out the gearbox.
- Disconnect the wiring cables on the gearbox.
- Remove the two screws on top of the gearbox and take off the gearbox cover.
- Replace the motor. Reassemble.

Attention! If the motor is replaced, generously lubricate the gears with LGB Gear Lubricant (51020).

Replacing the brushes, pick-up shoes and wheelsets (Fig. 4)

- Remove the four screws on the bottom of the gearbox.
- Remove the bottom gearbox cover.
- Replace the brushes, pick-up shoes or wheelsets.
- Reassemble.

Attention! If the wheelsets are replaced, generously lubricate the gears with LGB Gear Lubricant (51020).

Hint: Make sure that the number „1“ molded inside the gearbox is aligned with the number „1“ molded inside the bottom.

Maintenance parts	
50019	Maintenance Oil
50020	Special Tool Set
51020	Gear Lubricant
55020	Multi-Train System Decoder
55026	Decoder Interface Cable
62201	Standard Motor
63120	Brushes, 14mm, 16mm, 8 pieces
63218	Standard Pick-Up Shoes, 2 pieces
68511	Plug-In Bulb, Clear, 5V, 10 pieces
69104	Traction Tire, 37.5 mm, 10 pieces

FACTORY SERVICE

For factory authorized service, contact an authorized retailer or send this product to one of the LGB service stations listed below:

Ernst Paul Lehmann Patentwerk

Reparatur-Abteilung
Saganer Strasse 1-5
D-90475 Nürnberg
GERMANY
Telephone: (0911) 83707 0

LGB of America

6444 Nancy Ridge Drive
San Diego, CA 92121
USA

Telephone: (619) 535-9387

You are responsible for any shipping costs, insurance and customs fees.

CAUTION! This model is not for children under 8 years of age. This model has small parts, sharp parts and moving parts. Save the supplied packaging and instructions.

LGB, LEHMANN and the LEHMANN TOYTRAIN logotype are registered trademarks of Ernst Paul Lehmann Patentwerk, Nürnberg, Germany. Other trademarks are the property of their owners. Products and specifications are subject to change without notice. © 1999 Ernst Paul Lehmann Patentwerk.

22604 Locomotive Diesel SCHOEMA, vert/blanc

LE MODÈLE D'ORIGINE

Les locomotives Diesel de type SCHOEMA CFL-150 DH sont utilisées dans le monde entier sur les lignes secondaires et sur les chemins de fer industriels pour les services de manœuvres. Ces locomotives sont d'une longueur de 6,1 m, d'un poids de 24 tonnes et leur puissant moteur Diesel de 161 kW (214 CH) permet une vitesse maximale en service de 30 km/h.

LE MODÈLE RÉDUIT

Ce modèle détaillé dispose des caractéristiques suivantes :

- modèle résistant aux intempéries
 - cabine de conduite entièrement aménagée avec mécanicien et tuyauteries
 - trompe électrique de signalisation déclenchée via l'aimant de voie
 - télécommande de la trompe et de l'éclairage (avec système multitrain)
 - sélecteur de fonctions à trois positions
 - engrenage fermé blindé avec moteur Bühler à sept contacts
 - deux essieux entraînés
 - un bandage
 - six récepteurs de courant (quatre essieux, 2 frotteurs)
 - système de limitation de tension
 - éclairage intérieur de la cabine de conduite
 - éclairage s'inversant avec le sens de la marche
 - prise multiple sûre pour fiches plates
- longueur: 270 mm
poids: 1.550 g

LA GAMME LGB

Ce modèle réduit fait partie de la gamme de trains et d'accessoires haut de gamme LGB de taille G. Pour l'utilisation de ce modèle réduit, nous recommandons :

- 17050 Aimant de voie avec sonorisation (1 aimant inclus à la livraison)
- 40420 Wagon-grue de construc-

tion Matra
- 42580 Wagon surbaissé avec bobines de câble
- 42413 Wagon à ballast Silberhütte
- 46402 Wagon-citerne Shell
Veuillez consulter le catalogue LGB pour de plus amples informations sur l'ensemble de la gamme LGB.

COMMANDE

Préparation

Installation de la batterie (Illustr. 1) : Afin d'assurer un fonctionnement fiable de la trompe de signalisation, même à petite vitesse, il est recommandé d'équiper la locomotive d'une batterie de 9 V :

Dévissez les deux vis sur le long capot avant. Retirez le capot. Connectez la batterie au câble de raccordement. Remontez le modèle réduit.

Attention ! Vérifiez bien que le câble de batterie ne reste pas coincé en refixant le capot avant.

Attention ! Utilisez une batterie de haute qualité, comme par ex. une batterie «alcali». Retirez la batterie si vous ne vous servez pas du modèle réduit pendant un certain temps.

Remarque: Si vous utilisez ce modèle réduit avec le système multitrain, l'emploi de la batterie devient superflu.

Modes d'exploitation

Un sélecteur de fonctions à trois positions se trouve dans la cabine de conduite (Illustr. 2) :

Position 0 : locomotive arrêtée, sans courant

Position 1 : éclairage en marche

Position 2 : moteur de locomotive et éclairage en marche (réglage fait à l'usine avant livraison)

Système multitrain

Cette locomotive est équipée d'un engrenage «D» et d'une interface de décodeur. Ce modèle est conçu en vue du montage d'un décodeur multitrain (55020) à l'aide d'un câble supplémentaire de décodeur (55026).

Veuillez vous adresser à votre revendeur spécialisé LGB pour de plus amples informations ou directement à Ernst Paul Lehmann (voir **Service de l'usine**). Nous vous recommandons de faire monter le décodeur à l'usine.

Remarque: Si vous montez vous-

même le décodeur, veillez à commuter les interrupteurs DIP se trouvant sur la platine à l'intérieur du modèle. Tous les interrupteurs DIP doivent être positionnés sur «OFF» en cas de fonctionnement avec le système multitrain. Après l'installation du décodeur, vous pouvez commander l'éclairage au moyen de la touche d'éclairage de la souris de locomotive et déclencher la trompe avec la touche de fonction.

Trompe de signalisation : La trompe est déclenchée au moyen de l'aimant de voie LGB de sonorisation (17050). Cet aimant s'emboîte entre les traverses de la plupart des voies LGB (Illustr. 3).

L'aimant de voie est scellé latéralement sous le logo LGB incrusté. Si vous placez l'aimant sur un côté des rails, la trompe est déclenchée au moment où la locomotive traverse cet endroit. Placé de l'autre côté des rails, la trompe est déclenchée dans l'autre direction.

Remarque: En cas de mauvais fonctionnement de la trompe, mettez l'aimant de voie de sonorisation dans l'autre sens.

Eclairage

L'éclairage de ce modèle réduit s'inverse avec le sens de la marche. La cabine de conduite est également éclairée. Un réglage électronique permet un éclairage de la même intensité, indépendamment des vitesses de fonctionnement.

Une prise multiple pour fiches plates se trouve à l'arrière de la locomotive. La tension des rails est appliquée à cette prise. Vous pouvez y brancher des wagons équipés d'éclairage ou du système électronique de bruitage. Retirez le couvercle de la prise. Dans le cas où le couvercle résisterait, soulevez-le avec précaution en vous aidant d'un petit tournevis plat. (N'enlevez pas le boîtier rectangulaire extérieur.)

Dans le cas où vos wagons seraient équipés de vieilles prises électriques rondes, utilisez l'adaptateur pour l'éclairage intérieur des wagons (68334).

Alimentation électrique

Attention ! Afin d'assurer un fonctionnement sûr et fiable de ce modèle réduit, n'utilisez celui-ci qu'avec des transformateurs et régulateurs LGB. Si vous utilisez des transformateurs provenant d'autres fabricants, votre garantie

peut être annulée.

Veillez consulter le catalogue LGB pour de plus amples informations concernant les transformateurs et régulateurs LGB, pour un emploi à la maison ou en plein air, ainsi que le système multitrain.

Attention ! Après une utilisation prolongée, un peu de charbon résultant de l'usure des charbons des pantographes peut s'accumuler au niveau des rails. Cette poussière peut faire des taches sur les moquettes et d'autres matières. A cet effet, l'utilisateur assume l'entière responsabilité pour tout dommage éventuel.

ENTRETIEN

Attention ! Un entretien incorrect peut annuler votre garantie. Si un entretien homologué à l'usine s'avère nécessaire, veuillez vous adresser à votre revendeur spécialisé ou renvoyer ce modèle réduit LGB à l'usine (voir **Service de l'usine**).

Nettoyage

Vous pouvez nettoyer ce modèle réduit au moyen d'un produit nettoyant doux et d'un faible jet d'eau. Ne plongez jamais ce modèle réduit dans un liquide. Si ce modèle est équipé d'un système de sonorisation, veillez à ce que les haut-parleurs ne soient jamais en contact direct avec l'eau.

Remplacement des lampes à incandescence

Lanterne avant et arrière : Retirez le boîtier de la lanterne du modèle réduit. Retirez la lampe à incandescence du culot. Remplacez-la par une nouvelle lampe. Remontez le modèle réduit.

Lampe de cabine de conduite : Faites rentrer un doigt par la fenêtre ouverte, poussez avec précaution le panneau latéral vers l'extérieur et enlevez le toit. Remplacez la lampe à incandescence. Remontez le modèle réduit.

Changement du bandage

Servez-vous d'un petit tournevis plat pour procéder au remplacement du bandage :

- Soulevez le vieux bandage de la rainure de la roue motrice.
- Chauffez le nouveau bandage dans de l'eau chaude.
- Placez avec précaution le nouveau bandage dans la rainure de la roue.
- Assurez-vous que le bandage

est correctement inséré dans la rainure de la roue.

Remplacement du moteur (Illustr. 4)

- Dévissez les deux vis se trouvant respectivement à l'avant et à l'arrière de l'engrenage.
- Retirez l'engrenage du bogie.
- Débranchez le câble de raccordement de l'engrenage.
- Dévissez les deux vis situées sur le dessus de l'engrenage. Retirez le couvercle de l'engrenage.
- Remplacez le moteur. Remontez le modèle réduit.

Attention ! Après avoir remplacé le moteur, lubrifiez abondamment l'engrenage avec la graisse à engrenages LGB (51020).

Remplacement des frotteurs, des charbons et des paires de roues (Illustr. 4)

- Enlevez les quatre vis situées sur la partie inférieure de l'engrenage.
- Retirez le couvercle inférieur de l'engrenage.
- Remplacez les frotteurs, les charbons ou les paires de roues.
- Remontez le modèle réduit.

Attention ! Après avoir remplacé les paires de roues, lubrifiez abondamment l'engrenage avec la graisse à engrenage LGB (51020).

Remarque: Vérifiez bien que le «1», scellé à l'intérieur de l'engrenage, soit sur le même côté que le «1», situé sur la partie intérieure du couvercle du fond de l'engrenage.

Pièces de rechange

50019 Huile spéciale LGB
50020 Jeu d'outillage spécial LGB
51020 Graisse à engrenages LGB
55020 Décodeur de système multitrain
55026 Câble supplémentaire de décodeur
62201 Moteur universel avec arbre court
63120 Charbons avec douille, 8 pièces
63218 Frotteurs, 2 pièces
68511 Lampe à incandescence enfichable claire, 5 volts, 10 pièces
69104 Bandage, 37,5 mm, 10 pièces

SERVICE DE L'USINE

Si un entretien s'avère nécessaire, veuillez vous adresser à votre revendeur spécialisé ou renvoyer votre modèle réduit LGB à l'adresse suivante :

Ernst Paul Lehmann Patentwerk
Saganer Straße 1-5
90475 Nuremberg
ALLEMAGNE
Tél.: 0049-(0)911/8 37 07-0
Les frais d'expédition sont à votre charge.

ATTENTION ! Ce modèle réduit ne convient pas aux enfants de moins de 8 ans en raison de la présence de petites pièces mobiles aux bords vifs et pointus, exigées par le modèle et son fonctionnement. Veuillez conserver l'emballage et le mode d'emploi.

LGB, LEHMANN et LEHMANN TOYTRAIN sont des marques déposées de l'entreprise Ernst Paul Lehmann Patentwerk, Nuremberg, Allemagne. Les autres marques sont la propriété des entreprises respectives. Les produits et les caractéristiques techniques peuvent être modifiés sans préavis. © 1999 Ernst Paul Lehmann Patentwerk.

Vertical line

Für drinnen und draussen - For indoors and outdoors

Achtung!

Verpackung und Betriebsanleitung aufbewahren!

Nicht für Kinder unter 8 Jahren geeignet, modellbedingt besteht Quetsch- und Klemmgefahr durch Antriebsgestänge der Lok.

Nicht für Kinder unter 8 Jahren geeignet, wegen funktions- und modellbedingter scharfer Kanten und Spitzen.

Attention!

Save the supplied instructions and packaging!

This product is not for children under 8 years of age. It has moving parts that can pinch and bind.

This product is not for children under 8 years of age. This product has small parts, sharp parts and moving parts.

Attention!

Veillez conserver l'emballage et le mode d'emploi!

Ne convient pas aux enfants de moins de 8 ans. L'emballage de la locomotive peut pincer les doigts de jeunes enfants.

Ne convient pas aux enfants de moins de 8 ans. Présence de petits éléments susceptibles d'être avalés.

Attenzione!

Conservare l'imballo e le istruzioni per l'uso!

Non adatto a bambini di età inferiore agli 8 anni poiché vi è possibilità a pericolo di schiacciamento delle dita quando il treno è in funzione.

Non adatto a bambini di età inferiore agli 8 anni in quanto le strutture presentano spigoli vivi e punte acuminate.

Atención!

Guardar el carton de embalaje y las Instrucciones para el uso!

No adecuado para niños menores de 8 años. Según el modelo, existe el peligro de sufrir contusiones o de cogerse los dedos a causa del varillaje de accionamiento de la locomotora.

No adecuado para niños menores de 8 años, debido a cantos y puntas peligrosas condicionadas por la función o el modelo.

Attentie!

Verpakking en gebruiksaanwijzing bewaren!

Niet geschikt voor kinderen onder de 8 jaar omdat deze loc aandrijfstanden bezit waaraan kinderen zich kunnen bezeren.

Niet geschikt voor kinderen onder de 8 jaar omdat dit model functionele scherpe kanten en punten bezit.

Änderungen der technischen Ausführungen vorbehalten.
We reserve the right to make technical alterations without prior notice.
Modifications de constructions réservées.

8.869110.94

1,02 0399 PF

**ERNST PAUL LEHMANN
PATENTWERK**

Saganer Str. 1-5 · D-90475 Nürnberg

