

**LGB** documents provided courtesy of:

**TRAINLI**

You can find everything you need for your hobby at

[Click Here >>>](#) [www.trainli.com](http://www.trainli.com)

+1 (775) 302-8011

[Say thank you and like us on Facebook](#)

<https://www.facebook.com/trainlipage/>

# Bedienungsanleitung

## Instruction

### Instructions de Service



## Amerikanische Diesellok



DC  
0-24 V



### DAS VORBILD

Die Davenport Corp. baute dieselmechanische Rangierloks für Eisenbahnen in aller Welt.



®



#### Qualität

Permanente Materialkontrollen, Fertigungskontrollen und die Endkontrolle vor Auslieferung garantieren unser gleichbleibend hohes Qualitätsniveau. Wie bei einer wertvollen Uhr werden feinstmechanische Präzisionsteile von Hand gefertigt. Unsere Produkte sind Präzisionswertarbeit in Design und Technik. Um wirklich ungetrübten Spaß zu haben, lesen Sie bitte die Garantie- und Bedienungsanleitung.

#### Garantie

Wir garantieren 1 Jahr Fehlerfreiheit auf Material und Funktion. Berechtigte Beanstandungen innerhalb eines Jahres nach Kaufdatum werden kostenlos nachgebessert. Das beanstandete Produkt, zusammen mit dem Kaufbeleg, Ihrem Händler übergeben oder, ausreichend frankiert, an eine der beiden untenstehenden Serviceabteilungen einschicken:

#### ERNST PAUL LEHMANN

##### PATENTWERK

Service-Abteilung  
Saganer Str. 1-5  
D-90475 Nürnberg  
Tel: (0911) 83 707 0

##### LGB OF AMERICA

6444 Nancy Ridge Drive  
San Diego, CA 92121  
USA  
Tel.: (858) 535-9387

Für Schäden durch unsachgemäße Behandlung oder Fremdeingriff besteht kein Garantieanspruch.

Transformatoren und Regler unterliegen strengen CE-UL-Vorschriften und dürfen nur vom Hersteller geöffnet und repariert werden. Zuwiderhandlungen bewirken zwingend Garantieverlust und generelle Reparaturverweigerung.

Viel Freude am Spiel mit unserem gemeinsamen Hobby.

#### LIMITED WARRANTY

All of us at Ernst Paul Lehmann Patentwerk are very proud of this product. Ernst Paul Lehmann Patentwerk warrants it against defects in material or workmanship for one full year from the date of original consumer purchase.

To receive warranty service, please return this product, along with the original purchase receipt, to an authorized retailer or to one of the LGB service stations listed here:

#### Ernst Paul Lehmann

##### Patentwerk

Saganer Strasse 1-5  
D-90475 Nürnberg  
GERMANY  
Telephone: (0911) 83 70 70

##### LGB of America

6444 Nancy Ridge Drive  
San Diego, CA 92121  
USA  
Telephone: (858) 535-9387

This product will be repaired without charge for parts or labor. You are responsible for any shipping costs, insurance and customs fees. This warranty does not apply to products that have been damaged after purchase, misused or modified.

Transformers and controls are subject to strict CE and UL regulations and may only be opened and repaired by the manufacturer. This warranty gives you specific legal rights, and you may also have other rights which vary from state to state.

This warranty only applies to products purchased from authorized retailers. To find an authorized retailer, contact one of the LGB service stations listed here.

#### Qualité

Un système de contrôles constants des matériaux, de la production et des produits finis garantit la qualité supérieure de nos produits. A l'instar d'une montre précieuse, tous les composants de précision micro-mécaniques sont fabriqués à la main. Nos produits se caractérisent par leur conception et finition de haute précision.

Afin d'obtenir la plus grande satisfaction de ce produit, veuillez lire la garantie ainsi que les instructions de service.

#### Garantie

Matériel et fonction sont entièrement garantis pour la période d'un an à partir de la date d'achat. Toutes les réclamations justifiées faites au cours de cette période, feront l'objet d'une réparation gratuite.

Retourner le produit faisant l'objet de la réclamation, avec preuve de paiement, à votre distributeur, ou le renvoyer - en veillant à ce que l'affranchissement soit suffisant - à l'un des services après-vente ci-dessous:

#### ERNST PAUL LEHMANN

##### PATENTWERK

Service-Abteilung  
Saganer Str. 1-5  
D-90475 Nürnberg  
ALLEMAGNE  
Tel: (0911) 83 707 0

##### LGB OF AMERICA

Service Department  
6444 Nancy Ridge Dr.  
San Diego, CA 92121  
USA  
Tel: (858) 535-9387

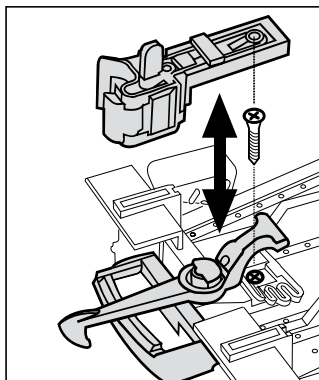
La garantie est nulle et non avenue en cas d'utilisation inadéquate ou d'intervention faite par une personne non autorisée.

Les transformateurs et régulateurs sont conformes aux rigoureuses normes CE-UL et ne peuvent être ouverts et réparés que par le fabricant. Toute violation à cet égard entraînera la perte impérative de tous les droits de garantie et un refus de toutes réparations quelles qu'elles soient.

Nous vous souhaitons des heures d'amusement inoubliables avec votre hobby qui est également le nôtre.



®



1

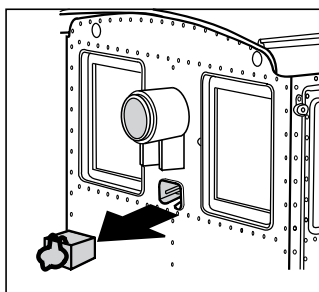
**D**

Abb. 1 Kupplungen austauschen  
 Abb. 2 Mehrzweck-Steckdose  
 Abb. 3 Betriebsartenschalter

**USA**

**GB**

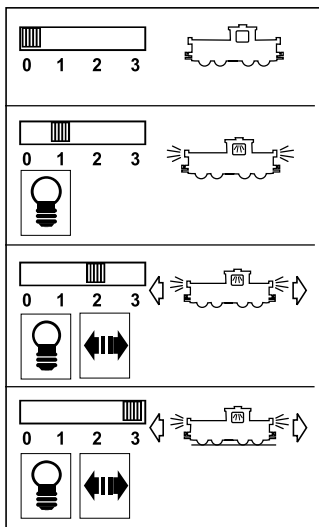
Fig. 1 Replacing the coupler  
 Fig. 2 Multi-purpose socket  
 Fig. 3 Power control switch



2

**F**

Illustr. 1 Remplacement de l'attelage  
 Illustr. 2 Douille multi-usage  
 Illustr. 3 Sélecteur d'alimentation



3

## DAS MODELL

Dieses detaillierte Modell ist reichhaltig ausgestattet:

- wetterfeste Ausführung
- Führerstandstüren zum Öffnen
- vierstufiger Betriebsartenschalter
- gekapseltes Getriebe mit siebenpoligem Bühler-Motor
- zwei angetriebene Achsen
- ein Haftreifen
- sechs Stromabnehmer
- Spannungsbegrenzungs-System
- in Fahrtrichtung wechselnde Beleuchtung
- eine Mehrzweck-Steckdose
- Länge: 310 mm
- Gewicht: 2100 g

## DAS LGB-PROGRAMM

Zum Einsatz mit diesem Modell schlagen wir folgende LGB-Artikel vor:

- 41770 Trucks, rostbraun, 6 Stück
- 42660 SV-Langholzwagen
- 46660 SV-Flachwagen, 2 Stück
- 44760 PRR-Kohlenwagen
- 46915 PRR-Boxcar

Informationen über das komplette LGB-Programm finden Sie im LGB-Katalog.

## BEDIENUNG

### Vorbereitung:

**Vordere Kupplung:** Vorne an der Lok ist je nach Modell unter Umständen eine funktionsfähige Klauenkupplung montiert. Weitere Klauenkupplungen sind erhältlich (LGB 64192). Eine LGB-Standardkupplung liegt bei. Um die Kupplung auszutauschen, lösen Sie die Schraube unter der Kupplung und montieren Sie die neue Kupplung (Abb. 1).

### Betriebsarten

Im Führerhaus finden Sie einen vierstufigen Betriebsarten-Schalter:

- Position 0: Stromlos abgestellt
- Position 1: Beleuchtung eingeschaltet
- Position 2: Motor und Beleuchtung eingeschaltet
- Position 3: Motor und Beleuchtung eingeschaltet

(werkseitige Einstellung bei Auslieferung)

## Mehrzugsystem

Das Modell ist mit einer Decoder-Schnittstelle zum Einstecken des Decoders ausgestattet. Es kann mit einem LGB-Mehrzugsystem-Decoder (55020) ausgerüstet werden. Das Decoder-Zusatzkabel (55026) wird **nicht** benötigt. Wir empfehlen dringend, den Decoder in der LGB-Service-Abteilung einbauen zu lassen. Weitere Informationen erhalten Sie bei Ihrem LGB-Fachhändler oder direkt bei Ernst Paul Lehmann Patentwerk (siehe **Autorisierter Service**).

**Hinweis:** Wenn ein Decoder in das Modell eingebaut wird, werden die DIP-Schalter für das Mehrzugsystem auf der Lokplatte auf "OFF" gestellt. Die Schalter bleiben in dieser Stellung, auch wenn diese auf einer analog betriebenen Anlage eingesetzt werden.

## Beleuchtung

Die Beleuchtung des Modells wechselt mit der Fahrtrichtung. Auf der Rückseite des Führerstands finden Sie eine Mehrzweck-Steckdose für Flachstecker (Abb. 2). Über die Steckdose können Sie Wagen mit Beleuchtung oder mit Geräuschelektronik an die Gleisspannung anschließen. Ziehen Sie dazu die Abdeckung von der Steckdose ab. Sollte die Abdeckung zu fest sitzen, hebeln Sie diese vorsichtig mit einem kleinen Schraubenzieher heraus. (Ziehen Sie nicht das äußere rechteckige Gehäuse heraus.)

## Stromversorgung

**Achtung!** Um Sicherheit und Zuverlässigkeit zu gewährleisten, betreiben Sie das Modell nur mit LGB-Trafos und Fahrreglern. Bei Verwendung von anderen Trafos wird Ihre Garantie ungültig. Verwenden Sie für dieses Modell einen LGB-Trafo **mit mindestens 1 A Fahrstrom**. Weitere Informationen über die LGB-Trafos und Fahrregler zur Verwendung im Haus oder im Freien und über das Mehrzugsystem finden Sie im LGB-Katalog.

**Achtung!** Nach längerer Benutzung kann Abrieb durch mechanische Teile entstehen, der sich in Teppichen und anderen Materialien festsetzt. Bedenken Sie dies beim Aufbau der Gleise. Bei Schäden übernimmt Ernst Paul Lehmann Patentwerk keine Haftung.

## WARTUNG

### Schwierigkeitsgrade der Wartungsarbeiten

- 1 - Einfach
- 2 - Mittel
- 3 - Fortgeschritten

**Achtung!** Bei unsachgemäßer Wartung wird Ihre Garantie ungültig. Um fachgerechte Reparaturleistungen zu erhalten, wenden Sie sich an Ihren Fachhändler oder an die LGB-Service-Abteilung (siehe **Autorisierter Service**).

### Reinigung 1

Sie können das Gehäuse Ihres Modells mit einem milden Reinigungsmittel und einem schwachen Wasserstrahl reinigen. Tauchen Sie das Modell nicht in das Reinigungsmittel ein.

### Austauschen der Glühlampen 1

**Vordere Laterne:** Ziehen Sie das Laternengehäuse vom Modell ab. Ziehen Sie die eingesteckte Glühlampe aus dem Sockel. Setzen Sie eine neue Glühlampe ein. Bauen Sie das Modell wieder zusammen.

**Hintere Laterne:** Hebeln Sie vorsichtig das Glas von der Laterne. Ziehen Sie mit einer Pinzette die eingesteckte Glühlampe aus der Fassung. Setzen Sie eine neue Glühlampe ein. Bauen Sie das Modell wieder zusammen.

**Innenbeleuchtung:** Ziehen Sie die Glühlampe mit einer Pinzette aus der Fassung. Stecken Sie eine neue Glühlampe ein.

### Austauschen des Haftreifens 2

- Auf der Unterseite des Getriebes befinden sich fünf Schrauben. Lösen Sie die erste, zweite und fünfte Schraube von vorne.

- Ziehen Sie das Getriebe aus dem Fahrgestell.
- Ziehen Sie das Stromkabel ab.
- Lösen Sie die Kurbel mit dem Gegengewicht von der Achse mit dem Haftreifen.
- Verwenden Sie einen kleinen flachen Schraubenzieher, um den Haftreifen auszuwechseln:
- Hebeln Sie den alten Haftreifen aus der Rille (Nut) im Treibrad.
- Schieben Sie vorsichtig den neuen Haftreifen in die Rille (Nut) im Rad.
- Überprüfen Sie, daß der Haftreifen richtig sitzt.

### Ersatzteile

50010 Dampf- und Reinigungsöl  
50019 Pflegeöl  
51020 Getriebefett  
55020 MZS-Decoder  
62201 Universalmotor mit kurzer Welle  
63120 Stromabnehmerkohlen mit Hülsen, 8 Stück  
63218 Schleifkontakte, 2 Stück  
68511 Steckglühlampe klar, 5 V, 10 Stück  
69104 Haftreifen 37,5 mm, 10 Stück

### AUTORISIERTER SERVICE

Bei unsachgemäßer Wartung wird Ihre Garantie ungültig. Um fachgerechte Reparaturleistungen zu erhalten, wenden Sie sich an Ihren Fachhändler oder an die LGB-Service-Abteilung:

**Ernst Paul Lehmann Patentwerk**  
Reparatur-Abteilung  
Saganer Straße 1-5  
D-90475 Nürnberg  
DEUTSCHLAND  
Tel.: (0911) 83707 0  
Telefax: (0911) 83707 70

Die Einsendung erfolgt zu Ihren Lasten.

**Hinweis:** Informationen zu autorisierten LGB-Werkstätten in aller Welt finden Sie im Internet unter [www.lgb.de](http://www.lgb.de).

**VORSICHT!** Dieses Modell ist nicht für Kinder unter 8 Jahren geeignet. Das Modell hat kleine, scharfe und bewegliche Teile. Am Lokgestänge besteht Quetsch-

und Klemmgefahr! Bewahren Sie Verpackung und Bedienungsanleitung auf.

LGB, LEHMANN und der LEHMANN TOYTRAIN-Schriftzug sind eingetragene Warenzeichen der Firma Ernst Paul Lehmann Patentwerk, Nürnberg, Deutschland. Andere Warenzeichen sind ebenfalls geschützt. Produkte und technische Daten können sich ohne Vorankündigung ändern. © 2000 Ernst Paul Lehmann Patentwerk.



## American Diesel Locomotive

### THE PROTOTYPE

The Davenport Corporation built diesel-mechanical switchers for numerous railroads throughout the world.

### THE MODEL

This detailed model features:

- weather-resistant construction
- opening cab doors
- retracting cab awnings
- power control switch
- protected gearbox with seven-pole Bühler motor
- four powered wheels
- one traction tire
- six power pickups
- voltage stabilization circuit
- automatic directional lighting
- multi-purpose socket
- length: 310 mm (12.2 in)
- weight: 2100 g (4.6 lb)

### THE PROGRAM

With this model, we recommend the following items:

- 41770 Disconnect Log Trucks, Oxide Red, 3 pair
- 42660 Sumpter Valley Log Car
- 46660 Sumpter Valley Flatcars, 2 pieces
- 44760 PRR Hopper Car
- 46915 PRR Steel Boxcar

For information on the complete LGB program, see the LGB catalog.

### OPERATION

#### Preparation

**Front coupler:** The model may be equipped with a working knuckle coupler on the front. Additional couplers (LGB 64192) are available. A standard LGB coupler is included. To replace the front coupler, remove the screw at the bottom of the coupler and install a new coupler (Fig. 1).

### Operating Modes

This model has a four-way power control switch inside the cab (Fig. 1a, 1b):

Position 0: All power off

Position 1: Power to lights

Position 2: Power to lights and motor

Position 3: Power to lights and motor (factory pre-set)

### Multi-Train System

This model has a direct decoder interface. It can be equipped with an LGB Multi-Train System Decoder (55020). The Decoder Interface Cable (55026) is **not** required. We strongly recommend decoder installation by an LGB service station. For more information, contact your authorized LGB retailer or an LGB service station (see **Authorized Service**).

**Hint:** If this model is equipped with a decoder, the digital/analog DIP switches on the loco circuit board will be set to OFF. The DIP switches should remain in this setting, even if the model is used on an analog layout.

### Lighting

This model features directional lighting. The model has a "flat" multi-purpose socket (Fig.2), with a removable cover, on the rear of the cab. This socket can be used to provide track power to cars with lighting or sound electronics.

To remove the cover of the socket, pull it straight out. If the cover is tight, gently use a small straight screwdriver to pry it out. (Do not pull out the rectangular outer housing.)

### Power Supply

**Attention!** For safety and reliability, operate this model with LGB power supplies (transformers, power packs and controls) only. The use of non-LGB power supplies will void your warranty.

Use this model with LGB power supplies **with an output of at least 1 amp**. For more information on LGB power supplies for indoor, outdoor and multi-train operation, see the LGB catalog.

**Attention!** After extended operation, this model may leave carbon dust or other debris around the



track. This dust and debris can stain carpet and other materials. Consider this when setting up your layout. Ernst Paul Lehmann Patentwerk and LGB of America are not liable for any damages.

## SERVICE

### Do-It-Yourself Service Levels

Level **1** - Beginner  
Level **2** - Intermediate  
Level **3** - Advanced

**Attention!** Improper service will void your warranty. For quality service, contact your authorized retailer or an LGB factory service station (see **Authorized Service**).

### Cleaning **1**

This model can be cleaned externally using a mild detergent and gentle stream of water. Do not immerse this model.

### Replacing the light bulbs **1**

**Front lantern:** Pull the lantern housing away from the model. Remove and replace the bulb. Reassemble.

**Rear lantern:** Carefully pry the lens away from the lantern. Using tweezers, remove and replace the bulb. Reassemble.

**Interior lights:** Remove the four screws on each upper corner of the cab. Remove the roof. Remove and replace the bulb. Reassemble.

### Replacing the traction tire **2**

- On the underside of the gearbox, there are five screws. Counting from the front, remove the second and fifth screw.
- Pull the gearbox out of the undercarriage.
- Disconnect the wiring cable.
- Remove the counterweight on the axle with the traction tire.
- Use a small, straight-blade screwdriver to pry the old traction tire out of the wheel groove.
- Use a small, straight-blade screwdriver to gently pry the new traction tire into the wheel groove.
- Make sure that the traction tire is seated properly in the wheel groove.

- Reassemble.

### Maintenance parts

50010 Smoke and Cleaning Fluid  
50019 Maintenance Oil  
51020 Gear Lubricant  
55020 MTS Decoder  
62201 Standard Motor with Short Shaft  
63120 Brushes, Assembled, 14mm and 16mm, 8 pieces  
63218 Standard Pick-Up Shoes, 2 pieces  
68511 Plug-In Bulb, Clear, 5V, 10 pieces  
69104 Traction Tire, 37.5 mm, 10 pieces

### AUTHORIZED SERVICE

Improper service will void your warranty. For quality service, contact your authorized retailer or one of the following LGB factory service stations:

**Ernst Paul Lehmann Patentwerk**  
Reparatur-Abteilung  
Saganer Strasse 1-5  
D-90475 Nürnberg  
GERMANY  
Telephone: (0911) 83707 0  
Fax: (0911) 83707 70

**LGB of America**  
Repair Department  
6444 Nancy Ridge Drive  
San Diego, CA 92121  
USA  
Telephone: (858) 535-9387  
Fax: (858) 535-1091

You are responsible for any shipping costs, insurance and customs fees.

**Hint:** Information on LGB repair centers around the world is available online at [www.lgb.de](http://www.lgb.de).

**CAUTION!** This model is not for children under 8 years of age. This model has small parts, sharp parts and moving parts. Save the supplied packaging and instructions.

LGB, LEHMANN and the LEHMANN TOYTRAIN logotype are registered trademarks of Ernst Paul Lehmann Patentwerk, Nürn-

berg, Germany. Other trademarks are the property of their owners. Products and specifications are subject to change without notice. © 2000 Ernst Paul Lehmann Patentwerk.

## Locomotive Diesel américaine

### LE PROTOTYPE

La Davenport Corporation a construit des locomotives de manœuvre de type diesel mécanique, pour de nombreux chemins de fer dans le monde entier.

### LE MODÈLE RÉDUIT

Les caractéristiques du modèle sont les suivantes :

- Construction résistant aux intempéries
- Portes de cabine ouvrantes
- Auvents de cabine escamotables
- Sélecteur d'alimentation
- Boîte de vitesses cuirassée avec moteur Bühler à sept pôles
- Quatre roues motrices
- Un pneu de traction
- Six capteurs de courant
- Un circuit stabilisateur de tension
- Des feux qui s'allument automatiquement suivant le sens de la marche
- Une douille multi-usage
- Longueur : 310 mm (12,2 po)
- Poids : 2100 g (14,6 lb)

### LE PROGRAMME

Nous recommandons d'utiliser les accessoires suivants avec ce modèle réduit :

- 41770 Camions rouge rouille, 6 pièces
- 42660 Wagon de transport de bois, SV
- 46600 Wagons plats SV, 2 unités
- 44760 Wagon-trémie PRR
- 46915 Wagon couvert en acier PRR

Se reporter au catalogue général LGB pour des renseignements sur le programme LGB complet.

### FONCTIONNEMENT

#### Préparation

**Attelage avant :** Le modèle réduit peut être équipé d'un attelage

à mâchoire opérationnel à l'avant. D'autres types de dispositifs d'attelage sont disponibles (LGB 64192). Un dispositif d'attelage standard LGB est inclus. Pour remplacer l'attelage avant, enlever la vis à la partie inférieure de l'attelage et installer le nouveau dispositif d'attelage (figure 1).

#### Modes opératoires

Ce modèle est équipé d'un sélecteur d'alimentation à quatre positions situé à l'intérieur de la cabine (figures 1a et 1b) :

- Position 0 : Aucune alimentation
- Position 1 : Alimentation de l'éclairage
- Position 2 : Alimentation de l'éclairage et du moteur
- Position 3 : Alimentation de l'éclairage et du moteur (position d'origine usine)

#### Système multitrain

Ce modèle est équipé d'une interface pour décodeur directe. Il peut être équipé d'un décodeur SMT (55020). Il **n'y a pas besoin** d'un câble d'interface (55026).

Nous recommandons fortement de faire installer le décodeur par un Centre d'entretien LGB. Pour tous renseignements complémentaires, entrer en contact avec votre revendeur agréé LGB ou avec un centre d'entretien LGB (voir **Centres d'entretien autorisés**).

**Conseil :** Si le modèle est équipé d'un décodeur, les commutateurs à positions multiples numériques/analogiques seront placés sur OFF. Ils doivent rester à cette position, même si le modèle est utilisé sur un réseau analogique.

#### Éclairage

Ce modèle est équipé de feux qui s'allument automatiquement suivant le sens de la marche : Il possède une douille (Illustr. 2) «multi-usage» plate avec couvercle amovible, située à l'arrière de la cabine. Cette douille peut être utilisée pour fournir l'alimentation électrique de la voie aux voitures munies d'une électronique

d'éclairage ou de son.

Pour enlever le couvercle de la douille, tirez simplement dessus. S'il ne sort pas, utilisez un petit tournevis droit pour le plier légèrement. (Ne sortez pas le logement extérieur rectangulaire).

#### **Bloc d'alimentation**

**Attention !** Pour des raisons de sécurité et de fiabilité, toujours utiliser les blocs d'alimentation LGB (transformateurs, blocs d'alimentation, commandes) pour faire fonctionner cette locomotive. L'utilisation de blocs d'alimentation autres que les blocs d'alimentation LGB rendra la garantie nulle et non avenue. Pour ce modèle, utiliser des blocs d'alimentation de **sortie supérieure à 1A**. Se reporter au catalogue général LGB pour des renseignements complémentaires au sujet des blocs d'alimentation pour utilisation à l'intérieur, à l'extérieur et pour les systèmes multitrains.

**Attention !** Après un certain temps, le modèle peut laisser des traces de carbone ou d'autres débris autour des voies. Cette poussière ou ces débris peuvent tacher les tapis et autres matériaux. Pensez-y lors de la création de votre réseau. Ernst Paul Lehmann Patentwerk et LGB of America ne sauraient être tenus pour responsables pour quelque dommage que ce soit.

#### **ENTRETIEN**

##### **Entretien par l'acheteur**

**Niveau 1** débutant

**Niveau 2** intermédiaire

**Niveau 3** expert

**Attention !** Un entretien inadéquat rendra la garantie nulle. Un service de qualité est offert par le revendeur autorisé, vous pouvez aussi entrer en contact avec un centre d'entretien LGB (voir **Centres d'entretien autorisés**)

##### **Nettoyage 1**

Nettoyer l'extérieur du modèle à l'aide d'eau et d'un détergent léger. Ne pas immerger la locomotive dans l'eau.

##### **Remplacement des ampoules 1**

**Feu avant** : Sortir le logement de

l'ampoule du modèle. Déposer et remplacer l'ampoule. Remonter le tout.

**Feu arrière** : Sortir la lentille avec précaution. À l'aide de pinces, enlever et remplacer l'ampoule. Remonter le tout.

**Éclairage intérieur** : Enlever les quatre vis dans chaque angle supérieure de la cabine. Déposer le toit. Enlever et remplacer l'ampoule. Remonter le tout.

#### **Remplacement**

##### **du pneu de traction 2**

-Cinq vis se trouvent sous la boîte de vitesses. En partant de l'avant, enlever la deuxième et la cinquième vis.

- Sortir la boîte de vitesses du châssis porteur.

- Débrancher le fil électrique.

- Déposer le contrepoids de l'essieu avec le pneu de traction.

- À l'aide d'un petit tournevis à lame droite, sortir avec précaution le pneu de la gorge de la roue.

- À l'aide d'un petit tournevis à lame droite, placer avec précaution le pneu neuf dans la gorge de la roue.

- S'assurer que le pneu de traction est bien assis dans la gorge de la roue.

- Remonter le tout.

#### **Pièces de rechange**

50010 Liquide fumigène dégraissant

50019 Huile d'entretien

51020 Pâte lubrifiante

55020 Décodeur pour système multitrain

62201 Moteur universel, avec arbre court

63120 Balais montés, 14 mm, 16 mm, 8 unités

63218 Patins capteurs standard, 2 unités

68511 Ampoules enfichables, claires, 5 V, 10 unités

69104 Pneu de traction, 37, 5 mm, 10 unités

#### **CENTRES D'ENTRETIEN AUTORISÉS**

Un manque d'entretien rendra la garantie et non avenue. Pour un

service après-vente de qualité,  
entrer en contact avec votre distri-  
buteur autorisé ou l'un des centri-  
eres d'entretien ci—dessous :

**Ernst Paul Lehmann Patentwerk**

Service – Abteilung  
Saganer Strasse 1-5  
D-90475 Nuremberg  
ALLEMAGNE  
Téléphone (0911) 83707 0  
Fax : (0911) 83770

**LGB of America**

6444 Nancy Ridge Drive  
San Diego CA 92121  
États-Unis  
Téléphone (858) 535-9387  
Fax : (858) 535-1091

L'expéditeur est responsable des  
frais d'expédition, de l'assurance  
et des frais de douane.

**Conseil :** Pour des renseignements  
au sujet des centres d'ent-  
retien LGB dans le monde, con-  
sulter le site web à [www.lgb.de](http://www.lgb.de).

**ATTENTION !** Ce produit n'est  
pas pour les enfants au-dessous  
de 8 ans. Ce modèle comporte  
des petites pièces, des parties  
pointues et des pièces mobiles.  
Conserver l'emballage et les  
instructions.

LGB, LEHMANN et le logo LEH-  
MANN TOYTRAIN sont des mar-  
ques déposées de Ernst Leh-  
mann Patentwerk, Nuremberg,  
Allemagne et sont la propriété de  
leurs détenteurs. Les produits et  
spécifications sont sujets à modi-  
fications sans préavis. © 2000  
Ernst Paul Lehmann Patentwerk.  
LGB (51020).

Attention ! Assurez-vous que les  
bielles d'entraînement ne sont  
pas grippées, car il y a risque  
sérieux d'endommagement du  
modèle réduit.

Für drinnen und draussen - For indoors and outdoors

**Achtung!**

**Verpackung und Betriebsanleitung aufbewahren!**

**Nicht für Kinder unter 8 Jahren geeignet, modellbedingt besteht Quetsch- und Klemmgefahr durch Antriebsgestänge der Lok.**

**Nicht für Kinder unter 8 Jahren geeignet, wegen funktions- und modellbedingter scharfer Kanten und Spitzen.**

**Attention!**

**Save the supplied instructions and packaging!**

**This product is not for children under 8 years of age. It has moving parts that can pinch and bind.**

**This product is not for children under 8 years of age. This product has small parts, sharp parts and moving parts.**

**Attention!**

**Veillez conserver l'emballage et le mode d'emploi!**

**Ne convient pas aux enfants de moins de 8 ans. L'embiellage de la locomotive peut pincer les doigts de jeunes enfants.**

**Ne convient pas aux enfants de moins de 8 ans. Présence de petits éléments susceptibles d'être avalés.**

**Attenzione!**

**Conservare l'imballo e le istruzioni per l'uso!**

**Non adatto a bambini di età inferiore agli 8 anni poiché vi è possibilità a pericolo di schiacciamento delle dita quando il treno è in funzione.**

**Non adatto a bambini di età inferiore agli 8 anni in quanto le strutture presentano spigoli vivi e punte acuminate.**

**Atención!**

**Guardar el carton de embalaje y las Instrucciones para el uso!**

**No adecuado para niños menores de 8 años. Según el modelo, existe el peligro de sufrir contusiones o de cogerse los dedos a causa del varillaje de accionamiento de la locomotora.**

**No adecuado para niños menores de 8 años, debido a cantos y puntas peligrosas condicionadas por la función o el modelo.**

**Attentie!**

**Verpakking en gebruiksaanwijzing bewaren!**

**Niet geschikt voor kinderen onder de 8 jaar omdat deze loc aandrijfstangen bezit waaraan kinderen zich kunnen bezeren.**

**Niet geschikt voor kinderen onder de 8 jaar omdat dit model functionele scherpe kanten en punten bezit.**

Änderungen der technischen Ausführungen vorbehalten.

We reserve the right to make technical alterations without prior notice.

Modifications de constructions réservées.

8.869110.86

9.5 0400 PF

**ERNST PAUL LEHMANN  
PATENTWERK**

Saganer Str. 1-5 · D-90475 Nürnberg

