

LGB documents provided courtesy of:

TRAINLI

You can find everything you need for your hobby at

[Click Here >>>](#) www.trainli.com

+1 (775) 302-8011

[Say thank you and like us on Facebook](#)

<https://www.facebook.com/trainlipage/>



Modell der Dampflokomotive Uintah

23881

Inhaltsverzeichnis:	Seite	Sommaire :	Page
Informationen zum Vorbild	3	Remarques importantes sur la sécurité	8
Sicherheitshinweise	4	Informations générales	8
Allgemeine Hinweise	4	Fonctionnement	8
Funktionen	4	Remarques sur l'exploitation	8
Betriebshinweise	4	Entretien et maintien	9
Wartung und Instandhaltung	5	Images	10
Bilder	10		

Table of Contents:	Page
Safety Notes	6
General Notes	6
Functions	6
Information about operation	6
Service and maintenance	7
Figures	10

Die Uintah Railway an der Grenze zwischen Colorado und Utah diente hauptsächlich zur Beförderung von schwarzem Bitumen, das nur hier abgebaut wird. Um die Züge über die extrem kurvenreiche Strecke mit ihren unglaublich steilen, bis zu 7,5-prozentigen Rampen zu befördern, kaufte die Uintah 1926 und 1928 zwei moderne Mallet-Lokomotiven.

Im Vergleich mit den zuvor eingesetzten Shay-Lokomotiven zeichneten sich die Mallets durch ihre höhere Geschwindigkeit und Zuverlässigkeit aus. Als die Uintah Railway 1939 stillgelegt wurde, gelangten die beiden zugkräftigen Mallets zur Sumpter Valley Railway.

Sicherheitshinweise

- Die Lok darf nur mit einem dafür bestimmten Betriebssystem eingesetzt werden.
- Nur Schaltnetzteile und Transformatoren verwenden, die Ihrer örtlichen Netzspannung entsprechen.
- Die Lok darf nur aus einer Leistungsquelle versorgt werden.
- Beachten Sie unbedingt die Sicherheitshinweise in der Bedienungsanleitung zu Ihrem Betriebssystem.
- Nicht für Kinder unter 15 Jahren geeignet.

Allgemeine Hinweise

- Die Bedienungsanleitung ist Bestandteil des Produktes und muss deshalb aufbewahrt sowie bei Weitergabe des Produktes mitgegeben werden.
- Für Reparaturen oder Ersatzteile wenden Sie sich bitte an Ihren LGB-Fachhändler.
- <http://www.maerklin.com/en/imprint.html>

Funktionen

- Das Modell ist für den Betrieb auf LGB-Zweileiter-Gleichstrom-Systemen mit herkömmlichen LGB-Gleichstrom-Fahrpulten vorgesehen.
- Verwenden Sie für dieses Modell ein Fahrgerät mit mehr als 1 A Fahrstrom.
- Das Modell ist mit einer Decoder-Schnittstelle ausgestattet. Es ist für den Einbau eines LGB-Mehrzugsystem-Decoders (55027) vorbereitet.

Hinweis: Wenn ein Decoder in das Modell eingebaut wird, werden die DIP-Schalter für das Mehrzugsystem auf der Lokplatine auf „OFF“ gestellt. Bei mit Decodern ausgerüsteten Modellen bleiben die Schalter in dieser Stellung, auch

wenn diese auf einer analog betriebenen Anlage eingesetzt werden.

Betriebshinweise

Kuppeln Sie den Tender an die Lok:

- Stecken Sie das Verbindungskabel (Abb. 1) der Lok in die Steckdose des Tenders.
- Schieben Sie den Kupplungshaken hinten an der Lok über den Bügel vorne am Tender.

Betriebsartenschalter (im Führerhaus, Bild 1)

4-stufiger Betriebsartenschalter

Pos. 0	Lok stromlos abgestellt
Pos. 1	Beleuchtung und Dampfentwickler eingeschaltet
Pos. 2	Lokmotor, Dampfentwickler und Beleuchtung eingeschaltet
Pos. 3	Lokmotor, Dampfentwickler und Beleuchtung eingeschaltet

Mehrzwecksteckdose (Bild 2)

An der Rückwand des Führerhauses finden Sie eine Mehrzweck-Steckdose für Flachstecker. Wenn Sie einen Wagen mit Innenbeleuchtung oder mit einem Sound-Modul ausrüsten, so können Sie dies hier anschließen und so mit Gleisspannung versorgen. Die Steckdosen sind jeweils mit einer Abdeckung versehen.

Dampfentwickler

Das Modell ist mit einem Dampfentwickler ausgestattet. Eine Probepackung mit LGB-Dampf- und Reinigungsflüssigkeit liegt bei. Den Schornstein nur zur Hälfte mit der Flüssigkeit füllen. Wenn zu viel Flüssigkeit verwendet wird, kann diese nicht verdampfen.

Nur LGB-Dampf- und Reinigungsflüssigkeit (50010) verwenden. Andere Flüssigkeiten können Ihre Lok beschädigen.

Achtung! Das Heizelement in der Mitte des Dampfentwicklers nicht berühren. Es ist heiß und zerbrechlich.

Schmierung

Ölen Sie die Lager des Gestänges hin und wieder mit je einem Tropfen LGB-Pflegeöl (50019).

Austauschen der Glühlampen

Lampen: Lampengehäuse vom Modell abziehen. Einge-steckte Glühlampe aus dem Sockel ziehen. Neue Glühlampe einstecken. Modell wieder zusammenbauen.

Austauschen des Dampfentwicklers

- Abdeckung aus dem Schornstein ziehen (Abb. 3).
- Beschädigten Dampfentwickler (Schornsteineinsatz) mit einer Spitzzange oder einer Pinzette aus dem Schornstein ziehen (Abb. 4).
- Kabel durchtrennen.
- Kabel mit dem neuen Dampfentwickler verbinden. Dabei die abisolierten Kabelenden verdrehen und isolieren (Abb. 5).
- Neuen Dampfentwickler in den Schornstein schieben.
- Modell wieder zusammenbauen.

Haftreifen austauschen

- Verwenden Sie einen kleinen flachen Schraubenzieher, um den Haftreifen auszuwechseln:
- Hebeln Sie den alten Haftreifen aus der Rille (Nut) im Treibrad.
- Schieben Sie vorsichtig den neuen Haftreifen in die Rille (Nut) im Rad.

– Überprüfen Sie, daß der Haftreifen richtig sitzt.

Ersatzteile

50010	Dampf- und Reinigungsöl
50019	LGB-Pflegeöl
51020	Getriebefett
55020	Mehrzugsystem-Decoder
55030	Motorstrombooster
55026	Decoder-Zusatzkabel
62201	Standard-Motor
63120	Stromabnehmerkohlen mit Hülse, 8 Stück
65853	Dampfentwickler, 5 V
68511	Steckglühlampe klar, 5 V, 10 Stück
69104	Haftreifen 37,5 mm, 10 Stück

Safety Notes

- This locomotive is to be used only with an operating system designed for it.
- Use only switched mode power supply units and transformers that are designed for your local power system.
- This locomotive must never be supplied with power from more than one power pack.
- Pay close attention to the safety Notes in the instructions for your operating system.
- This product is not for children under 15 years of age.

General Notes

- The operating instructions are a component part of the product and must therefore be kept in a safe place as well as included with the product, if the latter is given to someone else.
- Please see your authorized LBG dealer for repairs or spare parts.
- <http://www.maerklin.com/en/imprint.html>

Functions

- The model is designed for operation on LGB two-conductor DC systems with conventional LGB DC locomotive controllers.
- Use a locomotive controller with more than 1 amp of train current for this model.
- This model comes equipped with a decoder connector. An LGB multi-train system decoder (item no. 55027) can be installed on it.

Hint: If this model is equipped with a decoder, the digital/analog DIP switches on the loco circuit board will be set to "OFF". On decoder-equipped models, the DIP switches

remain in this setting, even if the models are used on an analog layout.

Information about operation

Attach the engine to the tender:

- Plug the wiring cable (Fig. 1) from the engine into the socket on the tender.
- Slip the coupling hook on the engine over the loop on the tender.

Operating Mode Selector (in the engineer's cab, Figure 1)

4-Step Operating Mode Selector

- Pos. 0 Locomotive standing on the track with no current
- Pos. 1 Power to lights and smoke generator
- Pos. 2 Power to motor, lights and smoke generator
- Pos. 3 Power to motor, lights and smoke generator

Multi-Purpose Socket (Figure 2)

The model has a "flat" multi-purpose socket, with a removable cover, on the rear of the cab. When you equip a car with interior lighting or with a sound module, you can connect these circuits to this socket and provide track power to them. Each of the sockets is provided with a protective sleeve.

Smoke Generator

This model is equipped with a smoke generator. A small supply of LGB Smoke and Cleaning Fluid is included with this model. For best operation, fill the generator halfway with fluid. If the generator is overfilled, it will not convert the fluid into smoke.

Only use LGB Smoke and Cleaning Fluid (50010). Other fluids may damage your locomotive.

Attention! Never touch the heating element in the center of the smoke generator. It is hot and fragile.

Lubrication

The side rod ends should be lubricated occasionally with a small amount of LGB Maintenance Oil (50019).

Replacing the light bulbs Lanterns:

Pull the lantern housing away from the model. Pull the socket out of the housing. Pull the plug-in bulb out of the socket. Plug in a new bulb. Reassemble.

Replacing the smoke generator

- Pull the safety cover out of the smoke stack (Fig. 3).
- Use pliers or tweezers to pull the old smoke generator out of the stack (Fig. 4).
- Cut the wires to the old generator and attach them to the replacement generator (Fig. 5).
- Insulate the connections and push the replacement generator into the stack.
- Reassemble.

Changing Traction Tires

- Use a small, straight-blade screwdriver to pry the old traction tire out of the wheel groove.
- Use a small, straight-blade screwdriver to gently pry the new traction tire into the wheel groove.
- Make sure that the traction tire is seated properly in the wheel groove.

Spare Parts

50010	Smoke and Cleaning Fluid
50019	Maintenance Oil
51020	Gear Lubricant
55020	Multi-Train System Decoder
55026	Decoder Interface Cable
55030	MTS Motor Booster
62201	Standard-Motor
63120	Brushes, 14 mm, 16mm, 8 pieces
65853	Smoke Generator, 5 V
68511	Plug-In Bulb, Clear, 5 V, 10 pieces
69104	Traction Tire, 37.5 mm, 10 pieces

Remarques importantes sur la sécurité

- La locomotive ne peut être mise en service qu'avec un système d'exploitation adéquat.
- Utiliser uniquement des convertisseurs et transformateurs correspondant à la tension du secteur local.
- La locomotive ne peut être alimentée en courant que par une seule source de courant.
- Veuillez impérativement respecter les remarques sur la sécurité décrites dans le mode d'emploi de votre système d'exploitation.
- Ne convient pas aux enfants de moins de 15 ans.

Informations générales

- La notice d'utilisation fait partie intégrante du produit ; elle doit donc être conservée et, le cas échéant, transmise avec le produit.
- Pour toute réparation ou remplacement de pièces, adressez-vous à votre détaillant-spécialiste LGB.
- <http://www.maerklin.com/en/imprint.html>

Fonctionnement

- Le modèle est prévu pour être exploité sur des systèmes deux rails c.c. LGB avec des pupitres de commandes LGB classiques en courant continu.
- Pour ce modèle, utilisez un régulateur de marche avec courant moteur supérieur à 1 A.
- Le modèle est équipé d'une interface de décodeur. Il est prééquipé pour l'installation d'un décodeur LGB pour système multitrain (55027).

Remarque : Si un décodeur est monté dans ce modèle, les commutateurs DIP du système multitrain, situés sur la platine de la locomotive, sont positionnés sur «OFF». Les

commutateurs restent sur cette position pour les modèles équipés de décodeurs, même si ces modèles sont utilisés sur une installation fonctionnant en régime analogique.

Remarques sur l'exploitation

Atteler le moteur au tender :

- Brancher le câble de raccordement (figure 1) du moteur dans la prise femelle sur le tender.
- Passer le crochet d'attelage du moteur au-dessus de la manille du tender.

Commutateur pour sélection du mode d'exploitation (dans la cabine de conduite, Img. 1)

Commutateur pour sélection du mode d'exploitation à quatre positions.

Pos. 0 Locomotive remise hors tension

Pos. 1 Alimentation de l'éclairage et du générateur de fumée

Pos. 2 Alimentation du moteur, de l'éclairage et du générateur de fumée

Pos. 3 Alimentation du moteur, de l'éclairage et du générateur de fumée

Multiprise (Img. 2)

Une prise multiple pour fiches plates est située à l'arrière de la cabine de conduite. Si vous équipez un wagon d'un éclairage intérieur ou d'un module de sonorisation, ceux-ci peuvent donc y être raccordés et bénéficier d'une alimentation en courant via la voie. Les prises sont respectivement pourvues d'un cache.

Générateur de fumée

Ce modèle est équipé d'un générateur de fumée. Une petite

quantité de liquide fumigène dégraissant LGB est fournie avec le modèle réduit. Pour obtenir de meilleurs résultats, remplir à moitié le générateur de produit, s'il est trop plein, le générateur ne pourra transformer le liquide en fumée.

N'utiliser que du liquide fumigène dégraissant LGB (50010). D'autres produits risquent d'endommager la locomotive.

Attention ! Ne jamais toucher l'élément chauffant situé à la partie centrale du générateur de fumée car il est chaud et fragile.

Lubrification

Lubrifiez de temps à autre les roulements des rails en utilisant quelques gouttes d'huile spéciale LGB (50019).

Remplacement des ampoules Lanternes :

Sortir le logement de la lanterne du modèle réduit. Sortir la douille du logement. Tirer sur l'ampoule pour l'enlever de la douille. Enficher une ampoule neuve. Remonter le tout.

Remplacement du générateur de fumée

- Enlever le couvercle de sécurité de la cheminée (figure 3).
- Utiliser des pinces ou des pincettes pour extraire le vieux générateur de fumée de la cheminée (figure 4).
- Couper les fils du vieux générateur de fumée et les raccorder au nouveau générateur (figure 5).
- Isoler les connexions électriques et enfoncer le nouveau générateur de fumée dans la cheminée.
- Remonter le tout.

Changez les bandages d'adhérence

- Utilisez un petit tournevis plat pour procéder au remplacement du bandage:
- Soulevez le vieux bandage de la rayure (rainure) de la

roue motrice.

- Placez avec précaution le nouveau bandage dans la rayure (rainure) de la roue.
- Assurez-vous que le bandage est correctement inséré.

Pièces de rechange

50010	Huile fumigène et de nettoyage
50019	Huile spéciale LGB
51020	Graisse à engrenages
55020	Décodeur de système multitrain
55026	Câble supplémentaire de décodeur
55030	Survolteur de courant de moteur
62201	Moteur universel
63120	Charbons avec douille, 8 pièces
65853	Générateur de vapeur, 5 volts
68511	Lampe à incandescence enfichable claire, 5 volts, 10 pièces
69104	Bandage 37,5 mm, 10 pièces

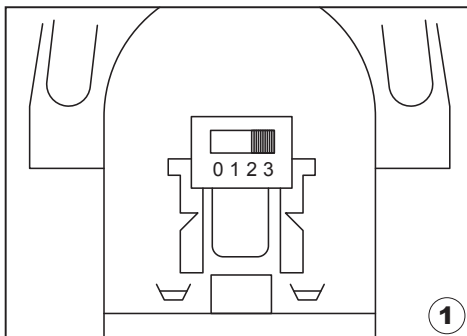


Bild 1, Betriebsartenschalter
Fig. 1, Power control switch
Img. 1, Modes d'exploitation

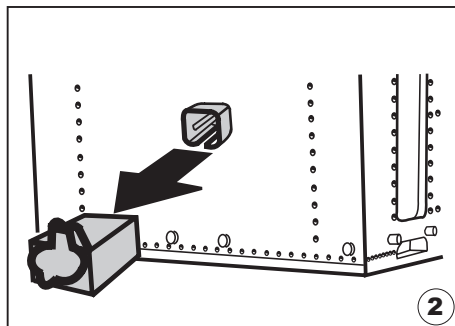


Bild 2, Steckdose
Fig. 2, Multi-purpose socket
Img. 2, Sélecteur de fonctions

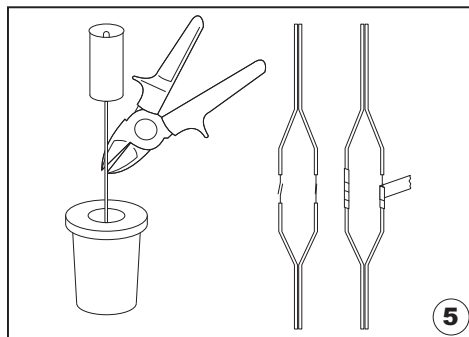
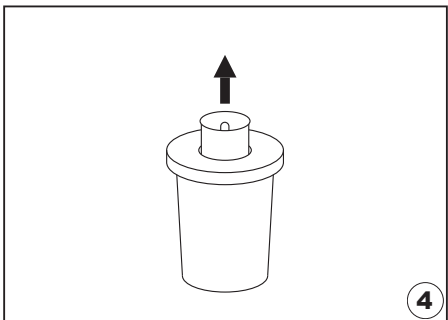
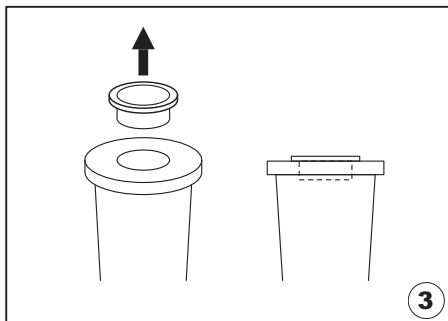


Bild 5, Verbinden der Kabel
Fig. 5, Connect the new smoke generator.
Img. 5, Sélecteur d'alimentation

Bild 3 & 4, Dampfentwickler austauschen
Fig. 3 & 4, Pulling out the smoke generator insert.
Img. 3 & 4, Sélecteur d'alimentation, commande du volume sonore

Gebr. Märklin & Cie. GmbH
Stuttgarter Str. 55 - 57
73033 Göppingen
Deutschland
www.lgb.de



www.maerklin.com/api

163175/0610/Sm1Ef
Änderungen vorbehalten
© Gebr. Märklin & Cie. GmbH