

**LGB** documents provided courtesy of:

**TRAINLI**

You can find everything you need for your hobby at

[Click Here >>>](#) [www.trainli.com](http://www.trainli.com)

+1 (775) 302-8011

[Say thank you and like us on Facebook](#)

<https://www.facebook.com/trainlipage/>

# Bedienungsanleitung

## Instruction

### Instructions de Service



# 24430

**RhB-Ellok  
Ge 4/4 II 633 "Zuoz"**



DC =  
0-24 V



#### DAS VORBILD

Seit 1973 hat die RhB 23 dieser modernen Elloks beschafft, die heute einen Großteil der Verkehrsleistungen im Personen- und Güterverkehr erbringen. Oft sind sie in Doppeltraktion vor

schweren Güterzügen auf den Gebirgsstrecken zu sehen. Die Lokomotiven sind nach Ortschaften an der Strecke benannt, so trägt die Lok 633 Namen und Wappen von Zuoz.



®



#### Qualität

Permanente Materialkontrollen, Fertigungskontrollen und die Endkontrolle vor Auslieferung garantieren unser gleichbleibend hohes Qualitätsniveau. Wie bei einer wertvollen Uhr werden feinstmechanische Präzisionsteile von Hand gefertigt. Unsere Produkte sind Präzisionswertarbeit in Design und Technik. Um wirklich ungetrübten Spaß zu haben, lesen Sie bitte die Garantie- und Bedienungsanleitung.

#### Garantie

Wir garantieren 1 Jahr Fehlerfreiheit auf Material und Funktion. Berechtigte Beanstandungen innerhalb eines Jahres nach Kaufdatum werden kostenlos nachgebessert. Das beanstandete Produkt, zusammen mit dem Kaufbeleg, Ihrem Händler übergeben oder, ausreichend frankiert, an eine der beiden untenstehenden Serviceabteilungen einschicken:

#### ERNST PAUL LEHMANN

##### PATENTWERK

Service-Abteilung  
Saganer Str. 1-5  
D-90475 Nürnberg  
Tel: (0911) 83 707 0

##### LGB OF AMERICA

6444 Nancy Ridge Drive  
San Diego, CA 92121  
USA  
Tel.: (619) 535-9387

Für Schäden durch unsachgemäße Behandlung oder Fremdeingriff besteht kein Garantieanspruch.

Transformatoren und Regler unterliegen strengen CE-UL-Vorschriften und dürfen nur vom Hersteller geöffnet und repariert werden. Zuwiderhandlungen bewirken zwingend Garantieverlust und generelle Reparaturverweigerung.

Viel Freude am Spiel mit unserem gemeinsamen Hobby.

#### LIMITED WARRANTY

All of us at Ernst Paul Lehmann Patentwerk are very proud of this product. Ernst Paul Lehmann Patentwerk warrants it against defects in material or workmanship for one full year from the date of original consumer purchase.

To receive warranty service, please return this product, along with the original purchase receipt, to an authorized retailer or to one of the LGB service stations listed here:

#### Ernst Paul Lehmann

##### Patentwerk

Saganer Strasse 1-5  
D-90475 Nürnberg  
GERMANY  
Telephone: (0911) 83 70 70

##### LGB of America

6444 Nancy Ridge Drive  
San Diego, CA 92121  
USA  
Telephone: (619) 535-9387

This product will be repaired without charge for parts or labor. You are responsible for any shipping costs, insurance and customs fees. This warranty does not apply to products that have been damaged after purchase, misused or modified.

Transformers and controls are subject to strict CE and UL regulations and may only be opened and repaired by the manufacturer. This warranty gives you specific legal rights, and you may also have other rights which vary from state to state.

This warranty only applies to products purchased from authorized retailers. To find an authorized retailer, contact one of the LGB service stations listed here.

#### Qualité

Un système de contrôles constants des matériaux, de la production et des produits finis garantit la qualité supérieure de nos produits. A l'instar d'une montre précieuse, tous les composants de précision micro-mécaniques sont fabriqués à la main. Nos produits se caractérisent par leur conception et finition de haute précision.

Afin d'obtenir la plus grande satisfaction de ce produit, veuillez lire la garantie ainsi que les instructions de service.

#### Garantie

Matériel et fonction sont entièrement garantis pour la période d'un an à partir de la date d'achat. Toutes les réclamations justifiées faites au cours de cette période, feront l'objet d'une réparation gratuite.

Retourner le produit faisant l'objet de la réclamation, avec preuve de paiement, à votre distributeur, ou le renvoyer - en veillant à ce que l'affranchissement soit suffisant - à l'un des services après-vente ci-dessous:

#### ERNST PAUL LEHMANN

##### PATENTWERK

Service-Abteilung  
Saganer Str. 1-5  
D-90475 Nürnberg  
ALLEMAGNE  
Tel: (0911) 83 707 0

##### LGB OF AMERICA

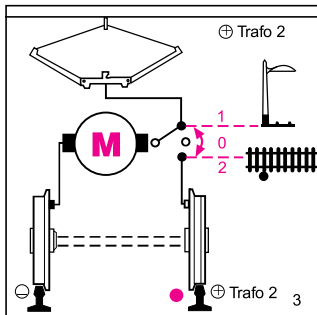
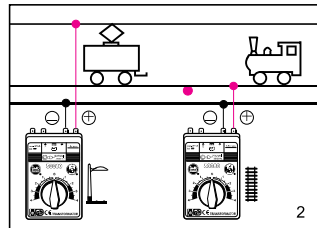
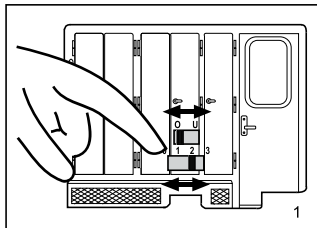
Service Department  
6444 Nancy Ridge Dr.  
San Diego, CA 92121  
USA  
Tel: (619) 535-9387

La garantie est nulle et non avenue en cas d'utilisation inadéquate ou d'intervention faite par une personne non autorisée.

Les transformateurs et régulateurs sont conformes aux rigoureuses normes CE-UL et ne peuvent être ouverts et réparés que par le fabricant. Toute violation à cet égard entraînera la perte impérative de tous les droits de garantie et un refus de toutes réparations quelles qu'elles soient.

Nous vous souhaitons des heures d'amusement inoubliables avec votre hobby qui est également le nôtre.





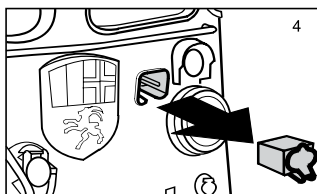
**D**

Abb. 1: Betriebsartenschalter  
 Abb. 2: Schema der Stromversorgung  
 Abb. 3: Betrieb mit Ober- und Unterleitung  
 Abb. 4: Mehrzweck-Steckdose  
 Abb. 5: Getriebe  
 Abb. 6: Radsätze, Kontaktteile

**USA**

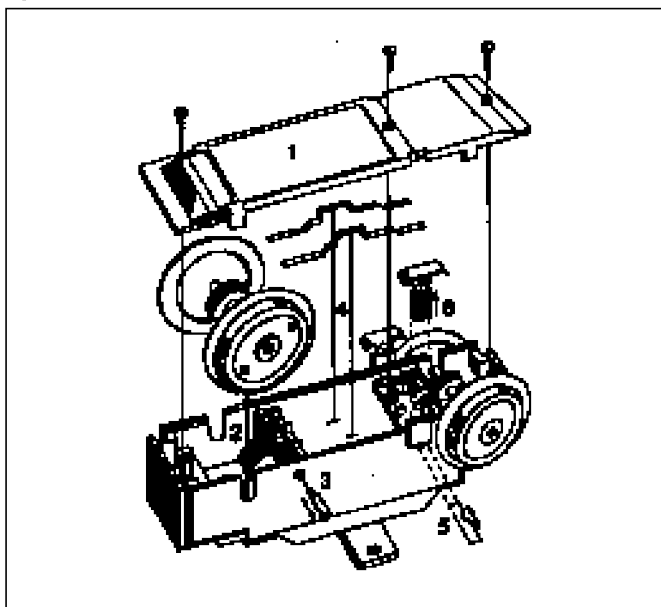
**GB**

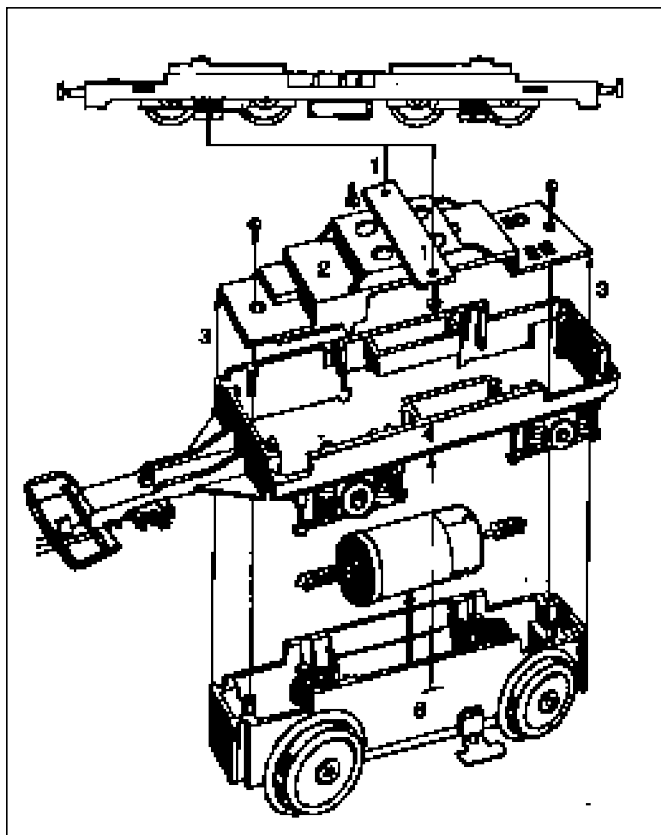
Fig. 1: Power control switches  
 Fig. 2: Circuit diagram  
 Fig. 3: Pantograph Settings  
 Fig. 4: Multi-purpose socket  
 Fig. 5: Gearbox  
 Fig. 6: Traction tires



**F**

Fig. 1: sélecteur des modes de service  
 Fig. 2: schéma de l'alimentation en courant  
 Fig. 3: Fonctionnement avec caténaire et ligne inférieure  
 Fig. 4: Prise multiple  
 Fig. 5: engrenage  
 Fig. 6: roues, pièces de contact





#### DAS MODELL

Dieses detaillierte Modell ist reichhaltig ausgestattet:

- wetterfeste Ausführung
- Führerstandstüren zum Öffnen
- zwei Betriebsartenschalter
- Fahrstrom kann aus den Schienen oder aus der Oberleitung bezogen werden
- zwei gekapselte Getriebe mit siebenpoligen Bühler-Motoren
- vier angetriebene Achsen
- ein Haftreifen
- zwölf Stromabnehmer
- zwei Dachstromabnehmer legen sich automatisch entsprechend der Fahrtrichtung an den Fahrdrabt
- Fernbedienung der Dachstromabnehmer (mit Mehrzugsystem)
- Spannungsbegrenzungs-System
- automatisch in Fahrtrichtung wechselnde Beleuchtung (Lampen und Führerstände)
- zwei Mehrzweck-Steckdosen

- mit Sicherung
- Länge: 570 mm
- Gewicht: 4150 g

#### DAS LGB-PROGRAMM

Zum Einsatz mit diesem Modell empfehlen wir:

- 31690 RhB-Gepäckwagen
- 33670 Einheitswagen 2. Klasse
- 34670 RhB-Einheitswagen 1. Klasse
- 40090 RhB-Niederbordwagen
- 43570 RhB-Schiebewandwagen VALSER

Informationen über das komplette LGB-Programm finden Sie im LGB-Katalog.

#### BEDIENUNG

##### Betriebsarten

Im Führerstand mit der Lokführer-Figur finden Sie zwei Betriebsarten-Schalter (Abb.1). Mit dem

oberen Schalter können Sie einstellen, ob die Lok ihren Fahrstrom aus den Schienen oder aus der Oberleitung bezieht:

Stellung U: Stromversorgung aus den Schienen (werkseitige Einstellung)

Stellung O: Oberleitungsbetrieb

**Mit dem unteren Schalter können Sie folgende Funktionen wählen:**

Position 0: Lok ist stromlos abgestellt

Position 1: Beleuchtung ist eingeschaltet

Position 2: Lokmotoren und Beleuchtung sind eingeschaltet (werkseitige Einstellung bei Auslieferung)

Position 3: wie Position 2

**Stromversorgung aus der Oberleitung**

Verbinden Sie den roten Anschluß des Trafos mit dem Anschlußmasten der Standard-Oberleitung (56401) oder mit der Anschlußklemme eines beliebigen Masten der Modell-Oberleitung (56200) (Abb. 2). Verbinden Sie den blauen Anschluß des Trafos mit der durchgehenden "gemeinsamen" Schiene.

Auf der Unterseite des Modells finden Sie einen roten Punkt. Stellen Sie das Modell so auf die Schienen, daß der rote Punkt zu der Schiene weist, die **nicht** mit dem Oberleitungs-Trafo verbunden ist (Abb. 2, 3).

Wenn der Betriebsarten-Schalter auf Oberleitungsbetrieb geschaltet ist, fließt der Strom vom Trafo über die Oberleitung zum Motor des Modells. Dann kehrt der Strom über die gemeinsame Schiene zur Stromversorgung zurück.

Wenn der Betriebsarten-Schalter auf Unterleitungs-Betrieb geschaltet ist, fließt der Strom über das Gleis zum Motor und kehrt dann über das andere Gleis zum Trafo zurück.

**VORSICHT!** Wenn dieses Modell mit einem Decoder für das Mehrzugsystem ausgerüstet wird, darf es nicht mit Oberleitung betrieben werden. Verwenden Sie Fahrzeuge mit Decodern nur mit Stromversorgung aus den Schienen.

**Dachstromabnehmer**

Die Lok ist mit elektronisch gesteuerten Dachstromabnehmern ausgestattet. Entsprechend der Fahrtrichtung wird der jeweils hintere Dachstromabnehmer

hochgefahren und der vordere gesenkt. Die Dachstromabnehmer können in der unteren Stellung fixiert werden, indem sie in die Halterungen eingeschnappt werden.

**Hinweis:** Wenn die Dachstromabnehmer nicht automatisch hochfahren, müssen Sie wahrscheinlich die Dachstromabnehmer aus der Halterung lösen.

**Achtung!** Dieses Modell ist mit einer Anfahrverzögerung ausgerüstet. Damit können die Dachstromabnehmer hoch- und herunterfahren, bevor die Lok anfährt. Kuppeln Sie nicht mehrere Triebfahrzeuge mit unterschiedlichem Anfahrverhalten zusammen, da dies zu Getriebeschäden führen kann.

**Hinweis:** Um die Betriebssicherheit vor allem im Freilandbetrieb zu erhöhen, können Sie die Lok mit beiden Dachstromabnehmern am Fahrdrat betreiben. Dazu müssen Sie jedoch den Lokkasten vom Fahrgestell abnehmen. Im Innern finden Sie einen Block aus acht DIP-Schaltern. Stellen Sie Schalter 3 und 4 von „Off“ auf „On“.

**Überspannungs-Sicherung**

Dieses Modell ist mit einer Überspannungs-Sicherung ausgestattet, um die eingebaute Elektronik zu schützen. Falls eine Spannung von mehr als ca. 27 Volt auftritt, werden Dachstromabnehmer und Beleuchtung automatisch abgeschaltet. Nach einer kurzen Pause geht die Lok wieder in den Ausgangszustand zurück.

**Mehrzugsystem**

Dieses Modell ist mit zwei „D“-Getrieben und einer Decoder-Schnittstelle ausgestattet. Es ist für den Einbau eines LGB-Mehrzugsystem-Decoders (55020) und eines Motorstrom-Boosters (55030) unter Verwendung eines Decoder-Zusatzkabels (55026) vorbereitet.

Wir empfehlen dringend, den Decoder in der LGB-Service-Abteilung einbauen zu lassen. Weitere Informationen erhalten Sie bei Ihrem LGB-Fachhändler oder direkt bei Ernst Paul Lehmann Patentwerk (siehe **Autorisierter Service**).

**Hinweis:** Wenn ein Decoder in dieses Modell eingebaut wird, werden die DIP-Schalter für das Mehrzugsystem auf der Lokplatine auf „OFF“ gestellt. Bei mit Decodern ausgerüsteten Model-

len bleiben die Schalter in dieser Stellung, auch wenn das Modell auf einer analog betriebenen Anlage eingesetzt wird.

#### **Dachstromabnehmer-Steuerung mit Mehrzugsystem**

Bei Loks, die mit Decodern ausgerüstet sind, werden automatisch beide Dachstromabnehmer hochgefahren. Die Dachstromabnehmer können dann ferngesteuert über die Funktionstasten am Lok-Handy oder am Universal-Handy betätigt werden:

Taste 2 - Der vordere Dachstromabnehmer wird gehoben/gesenkt.

Taste 3 - Der hintere Dachstromabnehmer wird gehoben/gesenkt. Falls Sie die MZS-Lokmaus verwenden, drücken Sie die Funktionstaste entsprechend mehrmals (z. B. für „2 - vorderer Dachstromabnehmer“ drücken Sie die Taste zweimal).

**VORSICHT!** Wenn dieses Modell mit einem Decoder für das Mehrzugsystem ausgerüstet wird, darf es nicht mit Oberleitung betrieben werden. Verwenden Sie Fahrzeuge mit Decodern nur mit Stromversorgung aus den Schienen.

#### **Beleuchtung**

Die Beleuchtung des Modells wechselt mit der Fahrtrichtung: drei weiße Spitzensignal-Leuchten, zwei rote Schlußleuchten. Die Bedienpulte in den Führerständen sind ebenfalls beleuchtet: eine weiße Lampe dient als Hintergrund-Beleuchtung und kleine LEDs leuchten die Anzeigen aus.

Vorne und hinten an der Lok finden Sie je eine Mehrzweck-Steckdose für Flachstecker (Abb. 4). Über die Steckdosen können Sie Wagen mit Beleuchtung oder Geräuschelektronik an die Gleisspannung anschließen. Ziehen Sie dazu die Abdeckung von der Steckdose ab. Sollte die Abdeckung zu fest sitzen, hebeln Sie diese vorsichtig mit einem kleinen Schraubenzieher heraus. (Ziehen Sie nicht das äußere rechteckige Gehäuse heraus.)

Falls Ihre Wagen mit älteren, runden Steckern ausgerüstet sind, verwenden Sie den Adapter für Wageninnenbeleuchtungen (68334).

#### **Stromversorgung**

**Achtung!** Um Sicherheit und Zuverlässigkeit zu gewährleisten, betreiben Sie das Modell nur mit LGB-Trafos und Fahrreglern. Bei Verwendung von anderen Trafos

wird Ihre Garantie ungültig.

Verwenden Sie für dieses Modell einen LGB-Trafo **mit mehr als 1 A Fahrstrom**. Weitere Informationen über die LGB-Trafos und Fahrregler zur Verwendung im Haus oder im Freien und über das Mehrzugsystem finden Sie im LGB-Katalog.

**Achtung!** Nach längerer Benutzung kann Abrieb durch mechanische Teile entstehen, der sich in Teppichen und anderen Materialien festsetzt. Bedenken Sie dies beim Aufbau der Gleise. Bei Schäden übernimmt Ernst Paul Lehmann Patentwerk keine Haftung.

#### **WARTUNG**

##### **Schwierigkeitsgrade der Wartungsarbeiten**

1 - Einfach

2 - Mittel

3 - Fortgeschritten

**Achtung!** Bei unsachgemäßer Wartung wird Ihre Garantie ungültig. Um fachgerechte Reparaturleistungen zu erhalten, wenden Sie sich an Ihren Fachhändler oder an die LGB-Service-Abteilung (siehe **Autorisierter Service**).

##### **Reinigung 1**

Sie können das Gehäuse Ihres Modells mit einem milden Reinigungsmittel und einem schwachen Wasserstrahl reinigen. Tauchen Sie das Modell nicht in das Reinigungsmittel ein.

##### **Austauschen der Glühlampen 1**

**Scheinwerfer:** Hebeln Sie vorsichtig das Glas von der Leuchte. Ziehen Sie mit einer Pinzette die eingesteckte Glühlampe aus der Fassung. Setzen Sie eine neue Glühlampe ein. Bauen Sie das Modell wieder zusammen.

**Innenbeleuchtung:** Ziehen Sie die Glühlampe mit einer Pinzette aus der Fassung. Stecken Sie eine neue Glühlampe ein.

##### **Austauschen des Haftreifens 2**

Verwenden Sie einen kleinen flachen Schraubenzieher, um den Haftreifen auszuwechseln:

- Hebeln Sie den alten Haftreifen aus der Rille (Nut) im Antriebsrad.

- Schieben Sie vorsichtig den neuen Haftreifen in die Rille (Nut) im Rad.

- Überprüfen Sie, daß der Haftreifen richtig sitzt.

##### **Austauschen der Motoren 3**

- Entfernen Sie die Befestigungs-

platte für das Drehgestell, indem Sie die beiden Schrauben rechts und links vom Drehgestell entfernen (Abb. 5).

- Nehmen Sie das Drehgestell von der Lok ab.
- Ziehen Sie den Stecker des Stromkabels ab.
- Lösen Sie die beiden Schrauben oben auf dem Getriebe.
- Nehmen Sie den oberen Getriebedeckel ab.
- Tauschen Sie den Motor aus.
- Bauen Sie das Modell wieder zusammen.

**Achtung!** Schmieren Sie nach jedem Ausbau des Motors das Getriebe großzügig mit LGB-Getriebefett (51020).

#### **Austauschen der Stromabnehmerkohlen, Schleifkontakte oder Radsätze 3**

Lösen Sie die drei Schrauben an der Unterseite des Getriebes. Nehmen Sie den unteren Getriebedeckel ab (Abb. 6). Tauschen Sie die Stromabnehmerkohlen, Schleifkontakte oder Radsätze aus. Bauen Sie das Modell wieder zusammen.

#### **Ersatzteile**

50019 Pflegeöl  
51020 Getriebefett  
55020 Mehrzugsystem-Decoder  
55026 Decoder-Zusatzkabel  
55030 MZS-Motorstrombooster  
62201 Standard-Motor  
63120 Stromabnehmerkohlen mit Hülse, 8 Stück (2 Packungen werden benötigt)  
63218 Schleifkontakte, 2 Stück (2 Packungen werden benötigt)  
68511 Steckglühlampe klar, 5 V, 10 Stück  
69104 Haftreifen 37,5 mm, 10 Stück

#### **AUTORISIERTER SERVICE**

Bei unsachgemäßer Wartung wird Ihre Garantie ungültig. Um fachgerechte Reparaturleistungen zu erhalten, wenden Sie sich an Ihren Fachhändler oder an die LGB-Service-Abteilung:

**Ernst Paul Lehmann Patentwerk**  
Service-Abteilung  
Saganer Straße 1-5  
D-90475 Nürnberg  
DEUTSCHLAND  
Tel.: (0911) 83707 0  
Telefax: (0911) 8370770

Die Einsendung erfolgt zu Ihren Lasten.

**Hinweis:** Informationen zu autorisierten LGB-Werkstätten in aller Welt finden Sie im Internet unter [www.lgb.de](http://www.lgb.de).

**VORSICHT!** Dieses Modell ist nicht für Kinder unter 8 Jahren geeignet. Das Modell hat kleine, scharfe und bewegliche Teile. Am Lokgestänge besteht Quetsch- und Klemmgefahr! Bewahren Sie Verpackung und Bedienungsanleitung auf.

LGB, LEHMANN und der LEHMANN TOYTRAIN-Schriftzug sind eingetragene Warenzeichen der Firma Ernst Paul Lehmann Patentwerk, Nürnberg, Deutschland. Andere Warenzeichen sind ebenfalls geschützt. Produkte und technische Daten können sich ohne Vorankündigung ändern. © 1999 Ernst Paul Lehmann Patentwerk.



**24430**  
**RhB Ge 4/4 II Electric Loco, 633**

#### **THE PROTOTYPE**

Starting in 1973, the RhB purchased 23 of these modern locos for passenger and freight service. Today, these powerful locomotives are the backbone of the locomotive fleet of the RhB, often doubleheading heavy freight trains on the mountainous routes. Each loco is named after a town along the line, and number 633 wears the name and coat of arms of Zuoz.

#### **THE MODEL**

This detailed model features:

- weather-resistant construction
- opening cab doors
- two power control switches
- track or catenary power operation
- two protected gearboxes with seven-pole Bühler motors
- eight powered wheels
- one traction tire
- twelve power pickups



- two automatic pantographs
- remote control of pantographs (with Multi-Train System)
- voltage stabilization circuit with surge protection
- automatic directional lighting (exterior and interior)
- two multi-purpose sockets with fuse
- length: 570 mm (22.4 in.)
- weight: 4150 g (9.1 lb.)

### THE PROGRAM

With this model, we recommend the following items:

- 31690 RhB Baggage Car
- 33670 RhB 2nd Class Passenger Coach
- 34670 RhB 1st Class Passenger Car
- 40090 RhB Low-Side Gondola
- 43570 VALSER Sliding Wall Car

For information on the complete LGB program, see the LGB catalog.

### OPERATION

#### Operating Modes

This model can be operated with track power or with power from an LGB catenary system. There are two power control switches located inside the cab with the engineer figure (Fig. 1). Use the upper switch to select track or catenary power:

Position U: track power (factory pre-set)

Position O: catenary power

#### Use the lower switch to control parking and lighting options:

Position 0: loco parked with all power off

Position 1: loco parked with lights on

Position 2: all motors and lights on

#### Position 3: same as Position 2

#### Catenary Power Operation

Connect the red terminal of the power supply to the „Standard“ Catenary Mast with Wire (56401) or the connection screw on any „Model“ catenary mast. Connect the blue terminal of the power supply to the uninterrupted „common“ rail of the track (Fig. 2).

The bottom of this model is marked with a red dot. Place the model on the track with the red dot pointing to the rail that is **not** connected to the catenary power supply (Fig. 2, 3).

When the power control switch is set for catenary power, the current flows from the power supply

via the catenary wire to the motor of the model. It returns via the common rail to the power supply. When the power control switch is set for track power, the current flows via the rail to the motor and returns to the power supply via the common rail.

**CAUTION!** If this model is equipped with a Multi-Train System decoder, it must not be operated with catenary power. Operate decoder-equipped locos with track power only.

#### Pantographs

The model is equipped with an electronic pantograph control. The control is factory preset to raise the rear pantograph and lower the front pantograph depending on the direction of travel. The pantographs can be fixed in the „down“ position by snapping them into their holders.

**Hint:** If the one or both pantographs do not rise, check whether they are snapped into their holders.

**Attention:** This model is equipped with a starting delay circuit. This allows the pantographs to be raised and lowered before the model starts to move. Do not connect this model to other loco models with different starting characteristics. This can damage the internal gearing.

**Hint:** To improve reliability, you can operate this model with both pantographs raised. However, to do this, you must remove the body from the chassis. Inside, locate a block of eight „DIP“ switches. Reset Switches 3 and 4 from „off“ to „on.“

#### Surge Protection

This model is equipped with a surge protection circuit to protect the internal electronics from excessive voltages. If the voltage exceeds approximately 27 volts, the lights and pantographs will automatically switch off. After a short time, the loco will automatically reset the circuits.

#### Multi-Train System

This model has two „D“ gearboxes and a decoder interface. It can be equipped with an LGB Multi-Train System Decoder (55020) and a Motor Power Booster (55030) using a Decoder Interface Cable (55026).

We strongly recommend decoder installation by an LGB service station. For more information,

contact your authorized LGB retailer or an LGB service station (see **Authorized Service**).

**Hint:** If this model is equipped with a decoder, the digital/analog DIP switches on the loco circuit board will be set to OFF. On decoder-equipped models, the DIP switches remain in this setting, even if the model is used on an analog layout.

#### **Pantograph control with Multi-Train System**

If this model is equipped with Multi-Train System Decoders, both pantographs will rise automatically. The pantographs then can be lowered by remote control using the loco function buttons on the Loco Remote or Universal Remote:

Button 2 - Raise/lower front pantograph

Button 3 - Raise/lower rear pantograph

If using the MTS Train Mouse, push the loco function button the respective number of times (e.g., for "2 - front pantograph" push the button twice).

**CAUTION!** If this model is equipped with a Multi-Train System decoder, it must not be operated with catenary power. Operate decoder-equipped locos with track power only.

#### **Lighting**

This model features directional lighting: three white lights on the front and two red lights on the rear. The cabs are equipped with a white light for background illumination along with small LEDs on the instrument panels.

The model has two „flat“ multi-purpose sockets, with a removable cover, at the front and rear of the loco (Fig. 4). These sockets can be used to provide track power to cars with lighting or sound electronics.

To remove the cover of the socket, pull it straight out. If the cover is tight, gently use a small straight screwdriver to pry it out. (Do not pull out the rectangular outer housing.)

If your cars have the older, „round“ lighting connectors, use the Light Socket Adapter (68334).

#### **Power Supply**

**Attention!** For safety and reliability, operate this model with LGB power supplies (transformers, power packs and controls) only. The use of non-LGB power sup-

plies will void your warranty.

Use this model with LGB power supplies **with an output of more than 1 amp**. For more information on LGB power supplies for indoor, outdoor and multi-train operation, see the LGB catalog.

**Attention!** After extended operation, this model may leave carbon dust or other debris around the track. This dust and debris can stain carpet and other materials. Consider this when setting up your layout. Ernst Paul Lehmann Patentwerk and LGB of America are not liable for any damages.

#### **SERVICE**

##### **Do-It-Yourself Service Levels**

Level 1 - Beginner

Level 2 - Intermediate

Level 3 - Advanced

**Attention!** Improper service will void your warranty. For quality service, contact your authorized retailer or an LGB factory service station (see **Authorized Service**).

##### **Cleaning 1**

This model can be cleaned externally using a mild detergent and gentle stream of water. Do not immerse this model.

##### **Replacing the light bulbs 1**

**Lanterns:** Carefully pry the lens away from the lantern. Using tweezers, remove and replace the bulb. Reassemble.

**Cab lights:** Using tweezers, remove and replace the bulb.

##### **Replacing the traction tire 2**

- Use a small, straight-blade screwdriver to pry the old traction tire out of the wheel groove.

- Use a small, straight-blade screwdriver to gently pry the new traction tire into the wheel groove.

- Make sure that the traction tire is seated properly in the wheel groove.

##### **Replacing the motors 3**

- Remove the truck mounting plate from the chassis by removing two screws (Fig. 5).

- Pull the truck away from the chassis.

- Disconnect the wiring cable.

- Remove the top of the gearbox by removing two screws. Replace the motor. Reassemble.

**Attention!** If the motor is replaced, generously lubricate the gears with LGB Gear Lubricant (51020).

### Replacing the brushes, pick-up shoes or wheelsets 3

Remove the bottom of the gearbox by removing three screws (Fig. 6). If necessary, replace the brushes, pick-up shoes or wheelsets. Reassemble.

#### Maintenance parts

50019 Maintenance Oil  
51020 Gear Lubricant  
55020 MTS Decoder  
55026 MTS Decoder Interface Cable  
55030 MTS Motor Power Booster  
62201 Standard Motor  
63120 Brushes, 14mm, 16mm, 8 pieces (2 packages needed)  
63218 Standard Pick-Up Shoes, 2 pieces (2 packages needed)  
68511 Plug-In Bulb, Clear, 5V, 10 pieces  
69104 Traction Tire, 37.5mm, 10 pieces

#### AUTHORIZED SERVICE

Improper service will void your warranty. For quality service, contact your authorized retailer or one of the following LGB factory service stations:

##### Ernst Paul Lehmann Patentwerk

Reparatur-Abteilung  
Saganer Strasse 1-5  
D-90475 Nürnberg  
GERMANY  
Telephone: (0911) 83707 0  
Fax: (0911) 8370770

##### LGB of America

6444 Nancy Ridge Drive  
San Diego, CA 92121  
USA  
Telephone: (619) 535-9387  
Fax: (619) 535-1091

You are responsible for any shipping costs, insurance and customs fees.

**Hint:** Information on LGB repair centers around the world is available online at [www.lgb.de](http://www.lgb.de).

**CAUTION!** This model is not for children under 8 years of age. This model has small parts, sharp parts and moving parts. Save the supplied packaging and instructions.

LGB, LEHMANN and the LEHMANN TOYTRAIN logotype are registered trademarks of Ernst Paul Lehmann Patentwerk, Nürnberg, Germany. Other trademarks

are the property of their owners. Products and specifications are subject to change without notice. © 1999 Ernst Paul Lehmann Patentwerk.

F

#### 24430

Locomotive électrique Ge 4/4 III 633 «Zuoz» du Chemin de fer Rhétique (RhB)

#### LE MODÈLE D'ORIGINE

Depuis 1973, le Chemin de fer Rhétique s'est procuré 23 de ces locomotives électriques modernes, qui assurent aujourd'hui une grande partie des prestations de transport de voyageurs et de trafic de marchandises. On peut souvent voir ces locomotives en double traction devant de lourds trains de marchandises sur les parcours de montagne. Les locomotives sont désignées en fonction des communes qu'elles traversent. Ainsi, la locomotive 633 porte le nom et les armoiries de Zuoz.

#### LE MODÈLE RÉDUIT

Ce modèle détaillé dispose des caractéristiques suivantes :

- modèle résistant aux intempéries
- portes de la cabine de conduite pouvant être ouvertes
- deux sélecteurs de fonctions
- courant de traction au choix par les rails ou par la ligne aérienne
- deux engrenages fermés blindés avec moteurs Bühler à sept contacts
- quatre essieux entraînés
- un bandage
- douze récepteurs de courant
- deux pantographes avec changement de position automatique en fonction du sens de la direction
- télécommande des pantographes (avec le système multi-train)
- système de limitation de tension
- éclairage automatique s'inversant avec le sens de la marche (lampes et cabines de conduite)
- 2 prises multiples avec fusible de sécurité

- longueur: 570 mm
- poids: 4 150 g

### LA GAMME LGB

Pour l'utilisation de ce modèle réduit, nous recommandons :

- 31690 Fourgon RhB
- 33670 Voiture RhB de type unifié de seconde classe
- 34671 Voiture RhB de type unifié de première classe
- 40090 Wagon plat à bords plats RhB
- 43570 Wagon à parois latérales coulissantes VALSER du RhB

Veuillez consulter le catalogue LGB pour de plus amples informations sur l'ensemble de la gamme LGB.

### COMMANDE

#### Modes d'exploitation

Deux sélecteurs de fonctions (Illustr. 1) se trouvent dans la cabine de conduite avec mécanicien. Ce modèle peut prélever le courant de traction de la ligne aérienne ou des rails à l'aide de l'interrupteur supérieur:

Position U : Courant prélevé des rails (réglage fait à la livraison).

Position 0 : Courant prélevé de la ligne aérienne.

#### L'interrupteur inférieur permet de sélectionner les fonctions suivantes:

Position 0 : Locomotive à l'arrêt, sans courant de traction

Position 1 : Eclairage en marche.

Position 2 : Moteurs de locomotive et éclairage sont en marche (réglage fait à la livraison).

Position 3 : comme position 2.

#### Alimentation en courant électrique par la ligne aérienne

Branchez le connecteur rouge du transformateur au mât de raccordement de la ligne aérienne standard (56401) ou à la borne de raccordement d'un mât quelconque de la ligne aérienne du modèle (56200) (Illustr. 2). Branchez le connecteur bleu du transformateur au rail «commun» continu.

Un point rouge se trouve sur la partie inférieure du modèle réduit. Placez le modèle sur les rails de façon à ce que le point rouge soit assigné au rail qui n'est pas relié à la ligne aérienne (Illustr. 2, 3).

Lorsque le sélecteur de fonctions est commuté sur la ligne aérienne, le courant circule du transformateur au moteur en passant par la ligne aérienne. Le courant repasse ensuite au bloc d'alimentation via le rail commun.

Lorsque le sélecteur de fonctions est commuté sur les rails, le courant circule au moteur en passant par le rail et retourne au transformateur par l'autre rail.

**ATTENTION !** Si cette locomotive est équipée d'un décodeur pour le système multitrain, elle ne doit pas être exploitée par la ligne aérienne. Utilisez des locomotives munies de décodeurs seulement en alimentation électrique faite par le rail.

#### Pantographes

La locomotive est équipée de pantographes à commande électronique. En fonction du sens de direction, le pantographe arrière est levé et le pantographe avant baissé.

Les pantographes peuvent être maintenus en position baissée dans leur support à déclic.

**Remarque :** Dans le cas où les pantographes ne se lèveraient pas automatiquement, les retirer de leur support.

**Attention !** Ce modèle est équipé d'une décélération au démarrage, ce qui permet de lever ou de baisser les pantographes avant le démarrage de la locomotive. N'accouplez pas plusieurs véhicules moteurs ayant un mode de démarrage différent, afin d'éviter tout endommagement de l'engrenage.

**Remarque :** Afin d'augmenter la sécurité de fonctionnement, surtout en cas d'exploitation en plein air, il est possible de faire fonctionner la locomotive avec les deux pantographes reliés au fil de contact. Vous devez à cet effet retirer le boîtier de locomotive du bogie. A l'intérieur se trouve un bloc composé de huit interrupteurs DIP. Commutez les interrupteurs 3 et 4 de «Off» sur «On».

Protection contre les surcharges  
Ce modèle réduit est équipé d'un dispositif de protection contre les surcharges, afin d'assurer la protection de l'installation électronique. En cas de tension supérieure à 27 volts environ, les pantographes et l'éclairage sont automatiquement mis hors circuit. Après un court instant, la locomotive revient à l'état initial.

### Système multitrain

Cette locomotive est équipée de deux engrenages «D» et d'une interface de décodeur. Ce modèle est conçu en vue du montage d'un décodeur multitrain (55020) et d'un survolteur de courant de moteur à l'aide d'un câble supplémentaire de décodeur (55026).

Nous recommandons instamment de faire monter le décodeur par le service après-vente LGB. Veuillez vous adresser à votre revendeur spécialisé LGB pour de plus amples informations ou directement à Ernst Paul Lehmann Patentwerk (voir **Service autorisé**).

**Remarque** : Si un décodeur est monté dans ce modèle, les commutateurs DIP du système multitrain, situés sur la platine de la locomotive, sont positionnés sur «OFF». Les commutateurs restent sur cette position pour les modèles équipés de décodeurs, même si le modèle est utilisé sur une installation fonctionnant en régime analogique.

### Pantographes «commande avec système multitrain»

Si les locomotives sont équipées de décodeurs, les deux pantographes se lèvent automatiquement. Il est ensuite possible d'actionner les pantographes par télécommande à l'aide des touches de fonctions de la commande portable de la locomotive ou de la commande portable universelle:

Touche 2 – Le pantographe avant est levé/baissé.

Touche 3 – Le pantographe arrière est levé/baissé

Dans le cas où vous utiliseriez la souris de locomotive du système multitrain, appuyez plusieurs fois sur la touche selon la fonction désirée (par ex. pour «2» – pantographe avant», enfoncez la touche deux fois).

**ATTENTION !** Les locomotives équipées de décodeurs pour le système multitrain ne doivent pas être exploitées par la ligne aérienne. Utilisez des locomotives munies de décodeurs seulement en alimentation électrique faite par le rail.

### Eclairage

L'éclairage de ce modèle réduit s'inverse avec le sens de la marche : trois phares à l'avant et deux feux rouges à l'arrière. Les pupitres de commande des cabines de conduite sont également éclairés : une lampe blanche pour l'arrière-plan et de petites DEL pour

l'affichage.

Cinq DEL éclairent l'avant de la cabine de conduite, une l'arrière. Une prise multiple pour fiches plates se trouve à l'avant et à l'arrière de la locomotive (Illustr. 4). La tension des rails est appliquée à ces prises. Vous pouvez y brancher des wagons équipés d'éclairage ou du système électronique de bruitage. Retirez le couvercle de la prise électrique. Dans le cas où le couvercle résisterait, soulevez-le avec précaution en vous aidant d'un petit tournevis. (N'enlevez pas le boîtier rectangulaire extérieur.)

Dans le cas où vos wagons seraient équipés de vieilles prises électriques rondes, utilisez l'adaptateur pour l'éclairage intérieur des wagons (68334).

### Alimentation électrique

**Attention !** Afin d'assurer un fonctionnement sûr et fiable de ce modèle réduit, n'utilisez celui-ci qu'avec des transformateurs et régulateurs LGB. Si vous utilisez des transformateurs provenant d'autres fabricants, votre garantie peut être annulée.

Pour ce modèle, nous recommandons d'utiliser un transformateur LGB ayant un courant de traction supérieur à 1 A.

Veillez consulter le catalogue LGB pour de plus amples informations concernant les transformateurs et régulateurs LGB, pour un emploi à la maison ou en plein air, ainsi que le système multitrain.

**Attention !** Après une utilisation prolongée, un peu de charbon résultant de l'usure de pièces mécaniques peut s'incruster dans les moquettes ou dans d'autres matières. Veuillez en tenir compte lors de l'installation des rails. Ernst Paul Lehmann Patentwerk est dégagé de toute responsabilité en cas de dommage éventuel.

### ENTRETIEN

#### Degrés de difficulté des travaux d'entretien

- 1 Facile
- 2 Moyen
- 3 Avancé

**Attention !** Un entretien incorrect peut annuler votre garantie. Si un entretien homologué à l'usine s'avère nécessaire, veuillez vous adresser à un revendeur agréé ou au département de service après-vente LGB (voir Service autorisé).

### Nettoyage 1

Vous pouvez nettoyer ce modèle réduit au moyen d'un produit nettoyant doux et d'un faible jet d'eau. Ne plongez jamais ce modèle réduit dans le liquide de nettoyage.

### Remplacement des lampes à incandescence 1

**Phare :** Détachez avec précaution le verre de la lampe. Retirez l'ampoule de la douille à l'aide d'une pincette. Remplacez-la. Remontez le modèle réduit.

**Eclairage intérieur :** Retirez l'ampoule de la douille en vous servant d'une pincette. Remplacez l'ampoule.

### Changement du bandage 2

Utilisez un petit tournevis plat pour procéder au remplacement du bandage :

- Soulevez le vieux bandage de la rayure (rainure) de la roue motrice.
- Placez avec précaution le nouveau bandage dans la rayure (rainure) de la roue.
- Assurez-vous que le bandage est correctement inséré.

### Remplacement des moteurs 3

- Retirez la plaque de fixation du bogie en dévissant les deux vis situées à droite et à gauche du bogie (Illustr. 5).
- Retirez le bogie de la locomotive.
- Débranchez le câble d'alimentation électrique.
- Dévissez les vis situées sur le dessus de l'engrenage.
- Retirez le couvercle supérieur de l'engrenage.
- Remplacez le moteur.
- Remontez le modèle réduit.

**Attention !** Après avoir remplacé le moteur, lubrifiez abondamment l'engrenage avec la graisse à engrenages LGB (51020).

### Remplacement des charbons, des frotteurs et des paires de roues 3

Dévissez les trois vis situées sur la partie inférieure de l'engrenage. Retirez le couvercle du fond de l'engrenage (Illustr. 6). Remplacez les charbons, les frotteurs ou les paires de roues. Remontez le modèle réduit.

### Pièces de rechange

50019	Huile spéciale LGB
51020	Graisse à engrenages LGB
55020	Décodeur de système multitrain
55026	Câble supplémentaire de décodeur
55030	Survolteur de courant de moteur multitrain
62201	Moteur universel
63120	Charbons avec douille, 8 pièces (2 lots sont nécessaires)
63218	Frotteurs, 2 pièces (2 lots sont nécessaires)
68511	Lampe à incandescence enfichable claire, 5 volts, 10 pièces
69104	Bandage, 37,5 mm, 10 pièces

### SERVICE AUTORISÉ

Un entretien incorrect peut annuler votre garantie. Si un entretien homologué à l'usine s'avère nécessaire, veuillez vous adresser à un revendeur agréé ou au département de service après-vente LGB :

#### Ernst Paul Lehmann Patentwerk

Service après-vente  
Saganer Straße 1-5  
D-90475 Nuremberg  
ALLEMAGNE  
Tél.: 0049-(0)911/8 37 07-0  
Fax: 0049-(0)911/8 37 07-70

Les frais d'expédition sont à votre charge.

**Remarque :** La liste de toutes les usines LGB autorisées dans le monde est en Internet sous [www.lgb.de](http://www.lgb.de).

**ATTENTION !** Ce modèle réduit ne convient pas aux enfants de moins de 8 ans en raison de la présence de bords vifs et pointus exigés par le modèle et son fonctionnement. Il y a un risque d'écrasement et de coincement au niveau de l'embellage de la locomotive ! Veuillez conserver l'emballage et le mode d'emploi.

LGB, LEHMANN et LEHMANN TOYTRAIN sont des marques déposées de l'entreprise Ernst Paul Lehmann Patentwerk, Nuremberg, Allemagne. Les autres marques sont la propriété des entreprises respectives. Tous les produits et toutes les caractéristiques techniques peuvent être modifiés sans préavis. © 1999 Ernst Paul Lehmann Patentwerk.

Für drinnen und draussen - For indoors and outdoors

**Achtung!**

**Verpackung und Betriebsanleitung aufbewahren!**

**Nicht für Kinder unter 8 Jahren geeignet, modellbedingt besteht Quetsch- und Klemmgefahr durch Antriebsgestänge der Lok.**

**Nicht für Kinder unter 8 Jahren geeignet, wegen funktions- und modellbedingter scharfer Kanten und Spitzen.**

**Attention!**

**Save the supplied instructions and packaging!**

**This product is not for children under 8 years of age. It has moving parts that can pinch and bind.**

**This product is not for children under 8 years of age. This product has small parts, sharp parts and moving parts.**

**Attention!**

**Veuillez conserver l'emballage et le mode d'emploi!**

**Ne convient pas aux enfants de moins de 8 ans. L'emballage de la locomotive peut pincer les doigts de jeunes enfants.**

**Non convient pas aux enfants de moins de 8 ans. Présence de petits éléments susceptibles d'être avalés.**

**Attenzione!**

**Conservare l'imballo e le istruzioni per l'uso!**

**Non adatto a bambini di età inferiore agli 8 anni poiché vi è possibilità a pericolo di schiacciamento delle dita quando il treno è in funzione.**

**Non adatto a bambini di età inferiore agli 8 anni in quanto le strutture presentano spigoli vivi e punte acuminate.**

**Atención!**

**Guardar el carton de embalaje y las Instrucciones para el uso!**

**No adecuado para niños menores de 8 años. Según el modelo, existe el peligro de sufrir contusiones o de cogerse los dedos a causa del varillaje de accionamiento de la locomotora.**

**No adecuado para niños menores de 8 años, debido a cantos y puntas peligrosas condicionadas por la función o el modelo.**

**Attentie!**

**Verpakking en gebruiksaanwijzing bewaren!**

**Niet geschikt voor kinderen onder de 8 jaar omdat deze loc aandrijfstangen bezit waaraan kinderen zich kunnen bezeren.**

**Niet geschikt voor kinderen onder de 8 jaar omdat dit model functionele scherpe kanten en punten bezit.**

Änderungen der technischen Ausführungen vorbehalten.

We reserve the right to make technical alterations without prior notice.

Modifications de constructions réservées.

8.869110.104

1.05 0699 PF

**ERNST PAUL LEHMANN  
PATENTWERK**

Saganer Str. 1-5 · D-90475 Nürnberg

