

LGB documents provided courtesy of:

TRAINLI

You can find everything you need for your hobby at

[Click Here >>>](#) www.trainli.com

+1 (775) 302-8011

[Say thank you and like us on Facebook](#)

<https://www.facebook.com/trainlipage/>

Bedienungsanleitung

Instruction

Instructions de Service

Achtung

Verpackung und Betriebsanleitung aufbewahren!
Nicht für Kinder unter 8 Jahren geeignet, modellbedingt besteht Quetsch- und Klemmgefahr durch Antriebsgestänge der Lok.
Nicht für Kinder unter 8 Jahren geeignet, wegen funktions- und modellbedingter scharfer Kanten und Spitzen.

Attention

Save the supplied instructions and packaging!

This product is not for children under 8 years of age. Its has moving parts that can pinch and bind.

This product is not for children under 8 years of age. This product has small parts, sharp parts and moving parts.

Attention

Veuillez conserver l'emballage et le mode d'emploi!

Ne convient pas aux enfants de moins de 8 ans. L'emballage de la locomotive peut pincer les doigts de jeunes enfants.

Ne convient pas aux enfants de moins de 8 ans. Présence de petits éléments susceptibles d'être avalés.

Attenzione

Conservare l'imballo e le istruzioni per l'uso!

Non adatto a bambini di età inferiore agli 8 anni in quanto le strutture presentano spigoli vivi e punte acuminate.

Non adatto a bambini di età inferiore agli 8 anni poiché vi è possibilità e pericolo di schiacciamento della dita quando il treno è in funzione.

Atención

Guardar el carton de embalaje y las instrucciones para el uso!

No adecuado para niños menores de 8 años. Segun el modelo, existe el peligro de sufrir contusiones o de cogerse los dedos a causa del varillaje de accionamiento de la locomotora.

No adecuado para niños menores de 8 años, debido a cantos y puntas perigosas condicionadas por la función o el modelo.

Attentie

Verpakking en gebruiksaanwijzing bewaren!

Niet geschikt voor kinderen onder de 8 jaar omdat deze loc aandrijfstangen bezit waaraan kinderen zich kunnen bezeren.

Niet geschikt voor kinderen onder de 8 jaar omdat dit model functionele scherpe kanten en punten bezit.

Änderungen der technischen Ausführungen vorbehalten.

We reserve the right to make technical alterations without prior notice.

Modifications de constructions réservées.

8.869110.70

1.0/0998 PF

ERNST PAUL LEHMANN
PATENTWERK

Saganer Str. 1-5 · D-90475 Nürnberg



22552

White Pass Diesellok mit Sound, Grün/Gelb
White Pass Diesel Loco with Sound,
Green/Yellow
Locomotive Diesel du White Pass avec
sonorisation électronique, vert/jaune

23552

Canadian Pacific Diesellok mit Sound, Rot
CP Diesel Loco with Sound, Red
Locomotive Diesel du Canadian Pacific
avec sonorisation électronique, rouge

24552

Weihnachts-Diesellok mit Sound, Rot
Christmas Diesel Loco with Sound, Red
Locomotive Diesel de Noël avec
sonorisation électronique, rouge

DAS VORBILD

Die nordamerikanischen diesel-elektrischen Lokomotiven sind extrem zugstarke Maschinen, die meistens recht ähnlich aufgebaut sind. Die Loks sind häufig mit einem langen, relativ schmalen Gehäuse ausgestattet, wobei Laufstege und Türen den Zugang zum Dieselmotor, den Generatoren und der dynamischen Bremse erleichtern. Auf dem Dach montierte Kühler und Ventilatoren dienen zur Kühlung der Mechanik.

Unter dem Rahmen befinden sich zwei dreiachsige Drehgestelle, die von jeweils einem Elektromotor angetrieben werden. Der große Tank zwischen den Drehgestellen ist auf den langen Strecken Nordamerikas unentbehrlich.

Garantie

Wir garantieren 1 Jahr Fehlerfreiheit für Material und Funktion Ihres LGB-Produktes.

Berechtigte Beanstandungen innerhalb eines Jahres nach Kaufdatum werden kostenlos nachgebessert.

Das beanstandete Produkt mit dem Kaufbeleg bei Ihrem LGB-Händler abgeben.

Schäden durch unsachgemäße Behandlung, ausgebrannte Glühbirnen oder Versandkosten sind keine Garantieleistungen. Bei Fremdeingriff erlischt jeglicher Garantieanspruch.

Transformatoren und Regler unterliegen strengen UL-Vorschriften und dürfen nur vom Hersteller geöffnet und repariert werden!

Zu widerhandlungen bewirken zwingend Garantieverlust und generelle Reparaturverweigerung.

Permanente Materialkontrollen, Fertigungskontrollen und die unbestechliche Endkontrolle vor Auslieferung garantieren unser gleichbleibend hohes Qualitätsniveau. Wie bei einer wertvollen Uhr, werden feinstmechanische Präzisionsteile von Hand gefertigt. LGB-Produkte sind Präzisionswertarbeit in Design und Technik.

Um den wirklich ungetrübten Spaß drinnen und draußen mit „Ihrer“ LGB zu erleben, lesen Sie bitte die Garantie- und Bedienungsanleitung.

Viel Freude am Spiel mit unserem gemeinsamen Hobby

Mit freundlichen Grüßen und LGB-Pfiff

Ihr
Wolfgang Richter
und die LGB-Mannschaft

With friendly greetings and a toot of the LGB whistle!

Yours truly,
Wolfgang Richter
and all the employees of
LGB company

Avec notre amicale salutation et un petit coup de sifflet LGB.

Bien à vous
Wolfgang Richter
et toute son équipe LGB

Wolfgang Richter

Wolfgang Richter
und die LGB-Mannschaft

Wolfgang Richter

Wolfgang Richter
und die LGB-Mannschaft

Wolfgang Richter

Wolfgang Richter
und die LGB-Mannschaft

Wolfgang Richter

Wolfgang Richter
und die LGB-Mannschaft

Wolfgang Richter



Warranty

Materials and functions of your LGB product are guaranteed to operate correctly for 1 year.

Legitimate complaints within one year after date of purchase will be rectified free of charge. Return the faulty product with proof of purchase to your LGB dealer.

Damage caused by improper handling, burnt out light bulbs or shipping costs are not covered by the warranty. Tampering will void all warranty claims.

Transformers and controllers are covered by the strict UL regulations and may be opened and repaired by the manufacturer only.

Violations will cause mandatory loss of warranty coverage and general refusal to perform repairs.

Our dedication to quality begins with advanced designs and precision engineering. It continues with the finest materials and careful hand craftsmanship. It is maintained with constant quality control and pre-delivery inspection.

Now, it is yours to enjoy. For the most enjoyment, please take a moment to read the enclosed warranty and instructions.

With friendly greetings and a toot of the LGB whistle!

Yours truly,
Wolfgang Richter
and all the employees of
LGB company

Avec notre amicale salutation et un petit coup de sifflet LGB.

Bien à vous
Wolfgang Richter
et toute son équipe LGB

Wolfgang Richter

Wolfgang Richter
und die LGB-Mannschaft

Wolfgang Richter

Wolfgang Richter
und die LGB-Mannschaft

Wolfgang Richter

Wolfgang Richter
und die LGB-Mannschaft

Wolfgang Richter

Wolfgang Richter
und die LGB-Mannschaft

Wolfgang Richter

Wolfgang Richter
und die LGB-Mannschaft

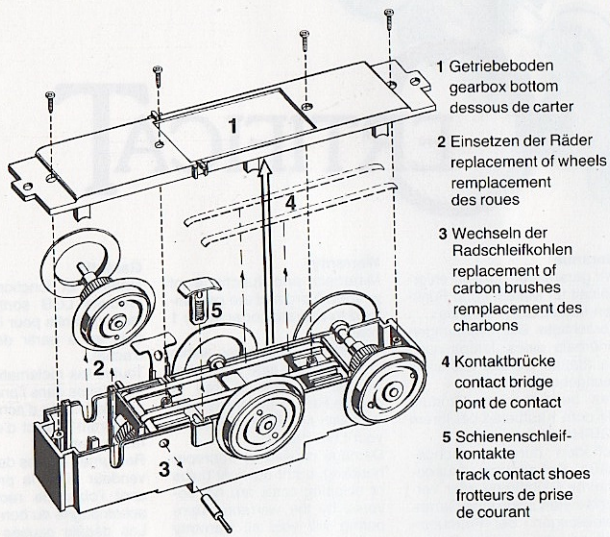
Wolfgang Richter

Wolfgang Richter
und die LGB-Mannschaft

Wolfgang Richter

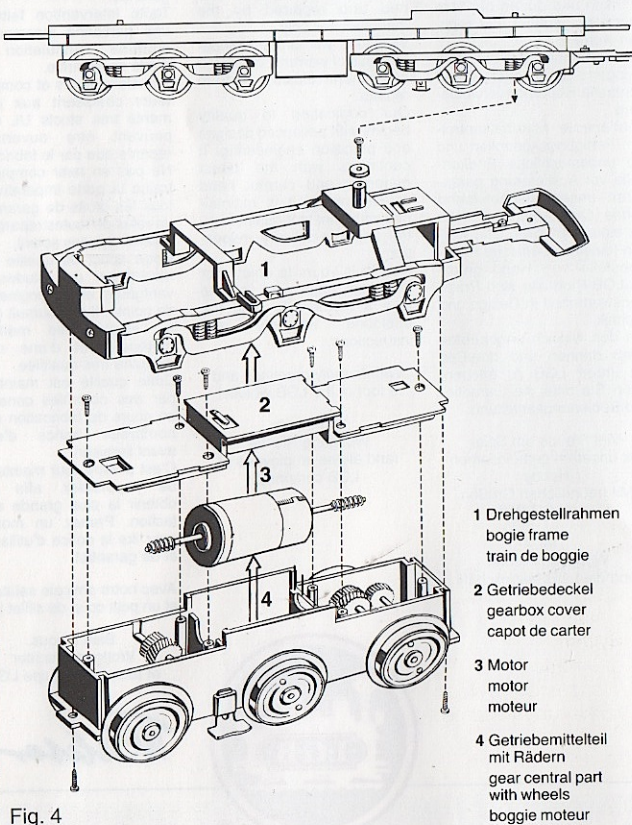


Wolfgang Richter



- 1 Getriebeboden
gearbox bottom
dessous de carter
- 2 Einsetzen der Räder
replacement of wheels
remplacement des roues
- 3 Wechseln der
Radschleifkohlen
replacement of
carbon brushes
remplacement des
charbons
- 4 Kontaktbrücke
contact bridge
pont de contact
- 5 Schienenschleif-
kontakte
track contact shoes
frotteurs de prise
de courant

Fig. 3



- 1 Drehgestellrahmen
bogie frame
train de boggie
- 2 Getriebedeckel
gearbox cover
capot de carter
- 3 Motor
motor
moteur
- 4 Getriebe mitteilteil
mit Rädern
gear central part
with wheels
boggie moteur

Fig. 4

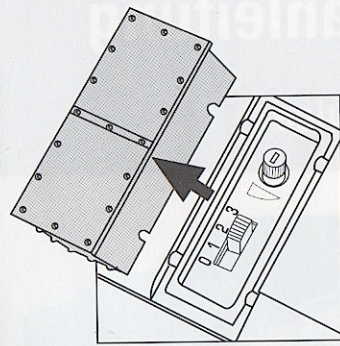


Fig. 1

DAS MODELL

Diese detaillierte Nachbildung einer nordamerikanischen Diesellok ist reichhaltig ausgestattet:

- wetterfeste Ausführung
- vorbildgetreue Nachbildung des Gehäuses
- vorbildgetreue Lackierung und Beschriftung
- Führerstand-Türen zum Öffnen
- detaillierte Inneneinrichtung des Führerstands mit Lokführer und Armaturen
- digitaler elektronischer Sound
- Motorengeräusch
- Glocke und Signalhorn
- magnetische Auslösung von Glocke und Signalhorn
- Lautstärken-Regler
- vierstufiger Betriebsartenschalter
- gekapseltes Getriebe mit zwei starken, siebenpoligen Bühler-Motoren
- acht angetriebene Räder
- ein Haftreifen
- zwölf Stromabnehmer (8 Räder, 4 Schleifkontakte)
- 5 Volt Spannungsbegrenzungs-System
- automatisch in Fahrtrichtung wechselnde Beleuchtung und Markierungs-Lampen
- Länge: 630 mm
- Gewicht: 4000 gr.

DAS LGB-PROGRAMM

Dieses Modell gehört zum LGB-

Diesel

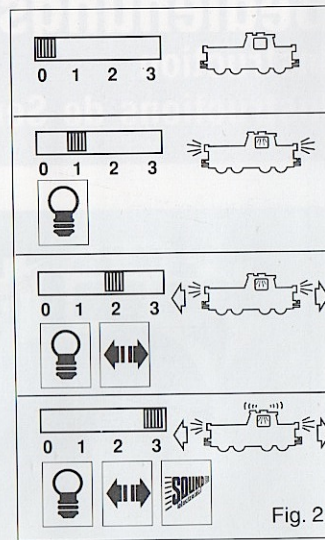


Fig. 2

Programme mit hochwertigen Modellbahnen und Zubehör der Baugröße G. Zum Einsatz mit diesem Modell empfehlen wir:

- 45913 Santa Fe "Super Chief" Boxcar
- 30570 Fernreisezug-Wagen "Streamliner"
- 50100 JUMBO Reglertrafo
- 72861 WP&Y Container-Wagen Set (Auslaufmodell)

Weitere Informationen über das komplette LGB-Programm finden Sie im LGB-Katalog.

BEDIENUNG

Betriebsarten

Unter dem Kühler-Gehäuse direkt hinter dem Führerstand finden Sie einen vierstufigen Betriebsarten-Schalter (Abb. 1, 2):

- Position 0: Lok stromlos abgestellt
- Position 1: Beleuchtung ist eingeschaltet
- Position 2: Lokmotoren und Beleuchtung sind eingeschaltet
- Position 3: Lokmotoren, Beleuchtung und Sound sind eingeschaltet (werkseitige Einstellung bei Auslieferung)

Mehrzugsystem

Dieses Modell kann mit zwei LGB Mehrzugsystem-Decodern (55020) ausgerüstet werden.

Weitere Informationen erhalten Sie von Ihrem LGB-Fachhändler oder direkt bei Ernst Paul Lehmann Patentwerk (siehe **Werk-service**). Wir empfehlen, die Decoder im Werk einbauen zu lassen (siehe **Werk-service**).

Elektronischer Sound

Dieses Modell ist mit einer digitalen Geräuschelektronik ausgestattet. Alle Geräusche sind echte Aufnahmen des Sounds einer Vorbildlok. Die Geräusche sind von analogen in digitale Signale umgewandelt und dann als Daten gespeichert worden. Wenn Sie die Lok bedienen, werden die Daten wieder in Geräusche umgewandelt.

Hinweis: Wenn das Modell längere Zeit nicht betrieben wird, entladen sich die eingebauten Kondensatoren. Der Sound funktioniert dann nicht richtig. Um die Kondensatoren wieder aufzuladen, lassen Sie die Lok ca. 30 Sekunden lang mit höherer Geschwindigkeit fahren. Dieses Modell benötigt keine Batterie.

Motorengeräusch: Stellen Sie den Fahrregler ungefähr auf die Stellung "1". Nach einer kurzen Pause hören Sie das Anlassen des Motors. Die Lok fährt noch nicht los.

Stellen Sie den Fahrregler auf eine höhere Stellung. Die Lok fährt an, wobei sich das Motorengeräusch synchron zur Geschwindigkeit ändert. Drehen Sie den Fahrregler wieder auf "0". Die Lok hält an. Jetzt hören Sie die Lok im Leerlauf. Nach einer kurzen Zeit hören Sie, wie der Motor ausgeschaltet wird.

Glocke und Signalhorn: Das Signalhorn ertönt, wenn die Lok anfährt.

Sie können die Glocke und das Signalhorn auch mit dem beiliegenden LGB Sound-Schaltmagneten (17050) betätigen. Der Schaltmagnet läßt sich zwischen die Schwellen der meisten LGB-Gleise klipsen.

Der Magnet ist unter dem eingepreßten LGB-Logo eingegossen. Wenn Sie den Magneten auf einer Seite der Gleise plazieren, löst er das Signalhorn aus, wenn die Lok diese Stelle überquert. Bei Anordnung auf der anderen

Seite der Gleise ertönt die Glocke.

Lautstärken-Regler: Der Lautstärken-Regler befindet sich unter dem Kühler-Gehäuse direkt hinter dem Führerhaus (Abb. 1).

Achtung! Wie alle größeren Sound-Loks ist dieses Modell mit einer Anfahrverzögerung ausgerüstet. Hierdurch ist es möglich, die interessanten Standgeräusche nachzubilden. Vermeiden Sie, mehrere Loks mit unterschiedlichem Anfahrverhalten zusammenzukuppeln, da dies zu Getriebeschäden führen kann.

Beleuchtung

Die Beleuchtung dieses Modells wechselt mit der Fahrtrichtung (Loklaternen und Markierungs-Lampen). Eine elektronische Schaltung hält die Spannung konstant, so daß die Beleuchtung auch bei niedrigen Geschwindigkeiten hell leuchtet.

Hinten an der Lok finden Sie eine Mehrzweck-Steckdose für runde Stecker. Falls Ihre Wagen mit Flachsteckern ausgerüstet sind, verwenden Sie den Adapter für Wageninnenbeleuchtungen (68334).

Stromversorgung

Achtung! Um den sicheren und zuverlässigen Betrieb dieses Modells zu gewährleisten, sollten Sie dieses Modell nur mit LGB-Trafos und Fahrreglern verwenden. Wenn Sie Trafos anderer Hersteller verwenden, kann Ihre Garantie ungültig werden.

Für dieses Modell empfehlen wir einen LGB-Trafo mit einem Fahrstrom von mindestens 1 A. Weitere Informationen über die LGB-Trafos und Fahrregler zur Verwendung im Haus oder im Freien und zum Mehrzugsystem finden Sie im LGB-Katalog.

Achtung! Nach längerer Benutzung kann sich ein wenig Kohlenstaub im Bereich der Gleise sammeln. Dieser Staub kann auf Teppichböden und anderen Materialien Flecken hinterlassen. Der Benutzer übernimmt die volle Verantwortung für jegliche Schäden.

WARTUNG

Achtung! Bei unsachgemäßer Wartung kann Ihre Garantie

ungültig werden. Um vom Werk autorisierte Wartung zu erhalten, wenden Sie sich an Ihren autorisierten Fachhändler oder senden Sie Ihr Modell in das Werk ein (siehe **Werkservice**).

Schmierung

Ölen Sie die Achslager hin und wieder mit ein paar Tropfen LGB-Pflegeöl (50019).

Reinigung

Sie können dieses Modell mit einem milden Reinigungsmittel und einem schwachen Wasserstrahl reinigen. Tauchen Sie dieses Modell nie in eine Flüssigkeit ein. Bei Modellen mit Sound darf der Lautsprecher nicht direkt mit Wasser in Berührung kommen.

Austauschen der Glühlampen Vordere und hintere Laterne: Ziehen Sie die eingesteckte Glühlampe aus der Fassung. Stecken Sie eine neue Glühlampe ein.

Auswechseln des Haftreifens

- Hebeln Sie vorsichtig mit einem kleinen flachen Schraubenzieher den alten Haftreifen aus der Radrille.
- Erwärmen Sie den neuen Haftreifen vorsichtig in warmem Wasser.
- Hebeln Sie vorsichtig mit einem kleinen flachen Schraubenzieher den neuen Haftreifen in die Radrille.
- Versichern Sie sich, daß der Haftreifen richtig in der Radrille sitzt.

Austauschen des Motors

Um den Motor auszutauschen, muß das Getriebe ausgebaut werden (Abb. 4):

- Auf der Unterseite des Getriebes sehen Sie sechs Schrauben. Lösen Sie die erste und letzte Schraube.
- Ziehen Sie das Getriebe aus dem Fahrgestell.
- Entfernen Sie die sechs Schrauben oben auf dem Getriebe. Nehmen Sie den oberen Deckel des Getriebes ab.
- Tauschen Sie den Motor aus. Bauen Sie das Modell wieder zusammen.

Achtung! Schmieren Sie nach dem Auswechseln des Motors das Getriebe großzügig mit LGB-Getriebefett (51020).

Austauschen der Stromabnehmerkohlen, Schleifkontakte und Radsätze (Abb. 3)

Entfernen Sie alle sechs Schrauben auf der Unterseite des Getriebes. Nehmen Sie den unteren Deckel des Getriebes ab.

- Entfernen Sie die Kontakt-Streifen.
- Tauschen Sie die entsprechenden Teile aus. Bauen Sie das Modell wieder zusammen.

Achtung! Schmieren Sie nach dem Auswechseln der Radsätze das Getriebe großzügig mit LGB-Getriebefett (51020).

Ersatzteile

50019 LGB-Pflegeöl
50020 LGB-Spezialwerkzeug-Set
51020 Getriebefett
62204 Motor für 20192-Serie
63120 Stromabnehmerkohlen mit Hülse, 8 Stück
63218 Schleifkontakte, 2 Stück
68511 Steckglühlampen klar, 5 V, 10 Stück
69104 Haftreifen 37,5 mm, 10 Stück

WERKSERVICE

Sollten Reparaturleistungen erforderlich werden, wenden Sie sich bitte an Ihren autorisierten Fachhändler oder schicken Sie Ihr Modell an:
Ernst Paul Lehmann Patentwerk
Saganer Straße 1-5
D-90475 Nürnberg
DEUTSCHLAND
Tel.: (0911) 83707 0
Die Einsendung erfolgt zu Ihren Lasten.

VORSICHT! Dieses Modell ist nicht für Kinder unter 8 Jahren geeignet. Dieses Modell hat kleine, scharfe und bewegliche Teile. Bewahren Sie die Verpackung und Bedienungsanleitung auf.

LGB und Lehmann sind eingetragene Warenzeichen der Firma Ernst Paul Lehmann Patentwerk, Nürnberg, Deutschland. Andere Warenzeichen sind ebenfalls geschützt. Produkte und technische Daten können sich ohne Vorankündigung ändern. © 1998 Ernst Paul Lehmann Patentwerk.

USA

GB

THE PROTOTYPE

In North America, diesel-electric locomotives have evolved into immensely powerful machines with many common visual features. Most are "hood" style locos with long thin bodies extending from the engineer's cab. Walkways and doors allow easy access to the diesel engine, electric generators and dynamic braking systems installed inside the hood. Radiators and fans on the roof help keep the mechanisms cool.

Underneath the frame, there are two swiveling trucks, each with two or three axles powered by electric motors. A large fuel tank is located between the trucks.

THE MODEL

This model is a detailed replica of a North American diesel locomotive, including:

- weather-resistant construction
- authentic "hood" style construction
- prototypical livery and lettering
- opening cab doors
- detailed cab interior with engineer and controls
- digital electronic sound system
- engine sounds
- horn and bell sounds
- magnetic bell and whistle trigger
- volume control
- four-way power control switch
- protected gearboxes with two seven-pole Bühler motors
- eight powered wheels
- one traction tire
- twelve power pickups (8 wheel, 4 shoe)
- voltage stabilization circuit (5 volt)
- automatic directional lanterns and marker lights
- length: 630 mm (24.8 in.)
- weight: 4000 g (8.8 lb.)

THE PROGRAM

This model is part of the LGB program of quality G-scale trains and accessories. With this model, we recommend:

- 45913 Santa Fe Super Chief

Boxcar
- 30570 American Streamline Passenger Car
- 50100 JUMBO Power Pack (230 volt)
- 50101 JUMBO Power Pack (110 volt)
- 72861 WP&Y Container Car Set (limited availability)
For more information on the complete LGB program, see the LGB catalog.

OPERATION

Operating Modes

This model has a four-way power control switch mounted under the radiator housing directly behind the cab (Fig. 1, 2):

- Position 0: All power off
- Position 1: Power to lights
- Position 2: Power to lights and motors
- Position 3: Power to lights motors and sound (factory pre-set)

Multi-Train System

It can be equipped with LGB Multi-Train System Decoders (55020).

For more information, contact your authorized LGB retailer or an LGB service station (see **Factory Service**). We recommend factory installation of decoders (see **Factory Service**).

Sound

This model features a digital electronic sound system. All of the sounds are actual recordings. The sounds were converted from analog to digital and then stored as data. When you operate your loco, the data is converted back into sounds.

Hint: If the model is not used for a long period of time, the internal power capacitors will discharge, and the sound system will operate erratically. To recharge the capacitors, operate the model at brisk speed for a few minutes. This model does not require a battery.

Engine: To hear the engine sounds, move the speed control to approximately position "1". After a delay of a few seconds, the engine starting sound will play. The loco will not move. Move the speed control to a high-

her position. The loco will begin to move, and the engine sound will be synchronized with the speed of the loco.

Return the speed control to position "0". The loco will stop. However, the engine idle sound will continue to play for a short time, and finally, the engine stopping sound will play.

Bell and horn: The horn sounds automatically when the locomotive is started.

The bell and horn can also be triggered by the LGB Sound Magnet (17050) included with this model. The 17050 snaps between the ties of most LGB track sections.

The magnet in the 17050 is mounted under the LGB logo molded into the case. If the contact is installed with the logo on one side of the track, it will trigger the horn as the model passes. If the contact is installed with the logo on the other side, it will trigger the bell.

Volume control: The volume control is located under the radiator housing directly behind the cab (Fig. 1).

Attention! This model, like all larger sound locos, is equipped with a starting delay circuit. This makes it possible for the loco to produce standing sounds while it is stopped. Avoid connecting this model with other locos with different starting characteristics. This can damage the internal gearing.

Lighting

This model has automatic directional lanterns and marker lights on the front and the rear of the loco. A 5-volt voltage stabilization circuit provides constant power to the lights, even when the loco is moving slowly.

This model has round lighting sockets on the rear of the loco. If your cars have "flat" lighting connectors, use the Light Socket Adapter (68334).

Power Supply

Attention! For safety and reliability, operate this model with LGB power supplies (transformers, power packs and controls) only. The use of non-LGB power supplies may void your warranty. For this model, we recommend an

LGB power supply with a power output of 1 amp or more. For more information on LGB power supplies for indoor, outdoor and multi-train operation, see the LGB catalog.

Attention! After extended operation, this model may leave a small amount of carbon dust around the track. This dust can stain carpet and other materials. The user assumes full responsibility for any damage.

MAINTENANCE

Attention! Improper service may void your warranty. For factory authorized service, contact an authorized retailer or send this product to an LGB service station (see **Factory Service**).

Lubrication

The axle bearings should be lubricated occasionally with a small amount of LGB Maintenance Oil (50019).

Cleaning

This model can be cleaned using a mild detergent and gentle stream of water. Do not immerse this model. If this model is equipped with sound electronics, do not expose the speaker directly to water.

Replacing the light bulbs

Front and rear lanterns: Pull the plug-in bulb out of the socket. Plug a new bulb into the socket.

Replacing the traction tire

- Use a small, straight-blade screwdriver to gently pry the old traction tire out of the wheel groove.
- Gently warm the new traction tire in a dish of warm water.
- Use a small, straight-blade screwdriver to gently pry the new traction tire into the wheel groove.
- Make sure that the traction tire is completely in the wheel groove.

Replacing the motor

The gearbox must be removed to replace the motor (Fig. 4):

- There are six screws on the bottom of the gearbox. Remove the first and last screws.
- Pull the gearbox away from the chassis.
- Remove the six screws on the

top of the gearbox. Remove the top of the gearbox.

- Replace the motor. Reassemble.

Attention! If the motor is replaced, generously lubricate the gears with LGB Gear Lubricant (51020).

Replacing the brushes, pick-up shoes and wheelsets (Fig. 3)

- Remove all six screws on the bottom of the gearbox. Remove the bottom of the gearbox.
- Remove the power strips.
- Replace the necessary parts. Reassemble.

Attention! If the wheelsets are replaced, generously lubricate the gears with LGB Gear Lubricant (51020).

Maintenance parts

- 50019 Maintenance Oil
- 50020 Special Tool Set
- 51020 Gear Lubricant
- 62204 20192-series Motor
- 63120 Brushes, 14mm, 16mm, 8 pieces
- 63218 Standard Pick-Up Shoes, 2 pieces
- 68511 Plug-In Bulb, Clear, 5V, 10 pieces
- 69104 Traction Tire, 37.5mm, 10 pieces

FACTORY SERVICE

For factory authorized service, contact an authorized retailer or send this product to one of the LGB service stations listed below: Ernst Paul Lehmann Patentwerk Saganer Strasse 1-5 D-90475 Nürnberg GERMANY Telephone: (0911) 83707 0 LGB of America 6444 Nancy Ridge Drive San Diego, CA 92121 USA Telephone: (619) 535-9387 You are responsible for any shipping costs, insurance and customs fees.

CAUTION! This model is not for children under 8 years of age. This model has small parts, sharp parts and moving parts. Save the supplied packaging and instructions.

LGB and Lehmann are registered trademarks of Ernst Paul Lehmann Patentwerk, Nürnberg, Germany. Other trademarks are the property of their owners. Products and specifications are subject to change without notice. © 1998 Ernst Paul Lehmann Patentwerk.

LE MODÈLE D'ORIGINE

Les locomotives Diesel électriques de l'Amérique du Nord sont des machines à puissante force de traction qui sont, pour la plupart, de construction similaire. Ces locomotives sont souvent dotées d'une superstructure longue et relativement étroite, la présence de passerelles et de portes facilitant l'accès au moteur Diesel, au générateur et au frein dynamique. Des radiateurs et des ventilateurs sont montés sur le toit pour le refroidissement de la mécanique.

Deux bogies à trois essieux sont situés sous le châssis et sont chacun entraînés par un moteur électrique. La grosse citerne se trouvant entre les bogies est indispensable pour les grands voyages à travers le continent nord-américain.

LE MODÈLE RÉDUIT

Ce modèle détaillé de locomotive Diesel d'Amérique du Nord dispose des caractéristiques suivantes:

- modèle résistant aux intempéries
- carrosserie conforme à l'original
- peinture et inscriptions conformes à l'original
- portes de la cabine de conduite pouvant s'ouvrir
- cabine de conduite entièrement aménagée avec mécanicien et armatures
- sonorisation électronique digitale:
 - bruitage du moteur
 - cloche et klaxon
 - déclenchement magnétique de la cloche et du klaxon
 - réglage du volume
- sélecteur de fonctions à quatre positions
- engrenage fermé blindé avec deux puissants moteurs Bühler à sept contacts
- huit essieux entraînés
- un bandage d'adhérence
- douze récepteurs de courant (8 roues, 4 frotteurs)
- système de limitation de tension à 5 volts

- éclairage automatique et lampes d'avertissement pour marche avant et arrière
- longueur: 630 mm
- poids: 4.000 g

LA GAMME LGB

Ce modèle réduit fait partie de la gamme de trains et accessoires haut de gamme LGB de taille G. Pour l'utilisation de ce modèle réduit, nous recommandons:

- 45913 Wagon du Santa Fe "Super Chief" (boxcar)
- 30570 Voiture pour le trafic à longue distance "Streamliner"
- 50100 Transformateur-régulateur JUMBO
- 72861 Set wagon-citerne du WP & Y (fin de série)

Veillez consulter le catalogue LGB pour de plus amples informations sur l'ensemble de la gamme LGB.

Modes d'exploitation

Un sélecteur de fonctions à quatre positions se trouve sous le cadre du radiateur, directement derrière la cabine de conduite (illustr. 1, 2):

- Position 0: locomotive arrêtée, sans courant
- Position 1: éclairage en marche
- Position 2: moteurs de locomotive et éclairage sont en marche
- Position 3: moteurs de locomotives, éclairage et sonorisation électronique sont en marche (réglage fait à la livraison)

Système multitrain

Ce modèle réduit peut être équipé de deux décodeurs multitrain LGB (55020).

Veillez vous adresser à votre revendeur LGB pour de plus amples informations ou directement à Ernst Paul Lehmann Patentwerk (voir **Service de l'usine**). Nous vous recommandons de faire monter les décodeurs à l'usine (voir adresse figurant dans **Service de l'usine**).

Sonorisation électronique

Ce modèle réduit est doté d'un système électronique numérique de bruitage. Tous les bruitages sont l'enregistrement authentique des bruits d'une locomotive d'origine. Les signaux analogiques ont

été transformés en signaux numériques et sont stockés sous forme de données. Lorsque vous faites marcher la locomotive, les données sont reconverties en bruits.

Remarque: Si ce modèle réduit n'est pas utilisé pendant longtemps, les condensateurs intégrés se vident et le système électronique de bruitage ne fonctionne pas correctement. Pour recharger les condensateurs, laissez la locomotive rouler pendant environ 30 secondes à une vitesse élevée. Ce modèle réduit ne requiert pas de piles.

Bruitage du moteur: Mettez le régulateur sur la position "1" environ. Après un court instant, le démarrage du moteur se fait entendre. La locomotive ne se met pas en marche.

Mettez le régulateur sur une position au-dessus. La locomotive se met en marche, le bruitage du moteur est synchrone au changement de vitesse.

Tournez le régulateur de nouveau sur "0". La locomotive s'arrête. On entend à présent la locomotive rouler à vide et peu de temps après l'arrêt du moteur.

Cloche et klaxon: Le sifflet se fait entendre lors du démarrage de la locomotive.

La cloche et le klaxon peuvent être également activés au moyen de l'aimant de commutation pour rails LGB (17050) livré avec ce modèle. Cet aimant s'emboîte entre les traverses de la plupart des rails LGB.

L'aimant de commutation est scellé sous le logo LGB incrusté. Si vous placez l'aimant sur un côté des rails, le klaxon est déclenché lorsque la locomotive traverse cet endroit. Placé sur l'autre côté des rails, la cloche se déclenche.

Réglage du volume: Le réglage de volume se trouve sous le cadre du radiateur, directement derrière la cabine de conduite (illustr. 1).

Attention! Comme toutes les grandes locomotives à sonorisation électronique, ce modèle réduit est équipé d'un système de décélération au démarrage. Ceci permet de reproduire les bruits

intéressants à l'arrêt. Evitez de relier ensemble plusieurs locomotives ayant un système de démarrage différent, cela risquerait d'endommager les engrenages.

Eclairage

L'éclairage de ce modèle s'inverse avec le sens de la marche (lanternes de locomotive et lampes d'avertissement). Un réglage électronique maintient la tension de manière constante et permet ainsi un éclairage de la même intensité, indépendamment des vitesses de fonctionnement.

A l'arrière de la locomotive se trouve une fiche multiple pour des prises de courant rondes. Dans le cas où votre modèle est équipé de fiches plates, utilisez l'adaptateur pour l'éclairage interne des wagons (68334).

Alimentation électrique

Attention! Afin d'assurer un fonctionnement sûr et fiable de ce modèle réduit, ne l'utilisez qu'avec les transformateurs et régulateurs LGB. Si vous utilisez des transformateurs provenant d'autres fabricants, votre garantie peut être annulée.

Nous vous recommandons d'utiliser pour ce modèle un transformateur LGB avec un courant de traction d'au moins 1 A.

Veillez consulter le catalogue LGB pour de plus amples informations concernant les transformateurs LGB, pour un emploi à la maison ou en plein air, ainsi que le système multitrain.

Attention! Un peu de charbon résultant de l'usure des charbons des pantographes peut s'accumuler au niveau des rails. Cette poussière peut faire des taches sur les moquettes et d'autres matières. A cet effet, l'utilisateur assume l'entière responsabilité pour tout dommage éventuel.

ENTRETIEN

Attention! Un entretien incorrect peut annuler votre garantie. Si un entretien homologué à l'usine s'avère nécessaire, veuillez vous adresser à un revendeur agréé ou renvoyer ce modèle réduit LGB à l'usine (voir **Service de l'usine**).

Graissage

Lubrifiez de temps en temps les

boîtes d'essieu en utilisant quelques gouttes d'huile spéciale LGB (50019).

Nettoyage

Vous pouvez nettoyer ce modèle réduit au moyen d'un produit nettoyant doux et d'un faible jet d'eau. Ne plongez jamais ce modèle réduit dans un liquide. Si ce modèle est équipé d'un système de sonorisation, veillez à ce que les haut-parleurs ne soient jamais en contact direct avec l'eau.

Remplacement des lampes à incandescence

Lanternes avant et arrière: Retirez la lampe à incandescence du culot. Remplacez-la par une nouvelle lampe.

Changement du bandage

- Soulevez avec précaution le vieux bandage de la rainure de la roue à l'aide d'un petit tournevis plat.
- Chauffez le nouveau bandage avec précaution dans de l'eau chaude.
- Placez avec précaution le nouveau bandage dans la rainure de la roue au moyen d'un petit tournevis plat.
- Assurez-vous que le bandage soit correctement inséré dans la rainure de la roue.

Remplacement du moteur

Vous devez tout d'abord démonter l'engrenage pour remplacer le moteur (illustr. 4):

- Six vis se trouvent sur la partie inférieure de l'engrenage. Dévissez la première et la dernière vis.
- Retirez l'engrenage du bogie.
- Dévissez les six vis situées sur la partie supérieure de l'engrenage. Retirez le couvercle du haut de l'engrenage.
- Remplacez le moteur. Remontez le modèle réduit.

Attention! Après avoir remplacé le moteur, lubrifiez abondamment l'engrenage avec la graisse à engrenages LGB (51020).

Remplacement des charbons, des frotteurs et des paires de roues (Illustr. 3)

Dévissez les six vis se trouvant sur la partie inférieure de l'engrenage. Retirez le couvercle du bas

de l'engrenage.

Enlevez les bandes de contact. Remplacez les pièces correspondantes. Remontez le modèle réduit.

Attention! Après avoir remplacé les paires de roues, lubrifiez abondamment l'engrenage avec la graisse à engrenage LGB (51020).

Pièces de rechange

- 50019 Huile spéciale LGB
- 50020 Jeu d'outillage spécial LGB
- 51020 Graisse à engrenages
- 62204 Moteur pour série 20192
- 63120 Charbons avec douille, 8 pièces
- 63218 Frotteurs, 2 pièces
- 68511 Lampe à incandescence enfichable claire, 5 volts, 10 pièces
- 69104 Bandage 37,5 mm, 10 pièces

SERVICE DE L'USINE

Si un entretien s'avère nécessaire, veuillez vous adresser à votre revendeur agréé ou renvoyer votre modèle réduit LGB à l'adresse suivante:

Ernst Paul Lehman Patentwerk
Saganer Straße 1-5
90475 Nuremberg
ALLEMAGNE

Tél.: 0049-(0)911/8 37 07-0

Les frais d'expédition sont à votre charge.

ATTENTION! Ce modèle réduit ne convient pas aux enfants de moins de 8 ans en raison de la présence de petites pièces mobiles aux bords vifs et pointus, exigées par le modèle et son fonctionnement. Veuillez conserver l'emballage et le mode d'emploi.

LGB et Lehmann sont des marques déposées de l'entreprise Ernst Paul Lehmann Patentwerk, Nuremberg, Allemagne. Les autres marques sont la propriété des entreprises respectives. Les produits et les caractéristiques techniques peuvent être modifiés sans préavis. © 1998 Ernst Paul Lehmann Patentwerk.