

LGB documents provided courtesy of:

TRAINLI

You can find everything you need for your hobby at

[Click Here >>>](#) www.trainli.com

+1 (775) 302-8011

[Say thank you and like us on Facebook](#)

<https://www.facebook.com/trainlipage/>

Bedienungsanleitung Instruction Instructions de Service

Für drinnen und draussen - For indoors and outdoors

Achtung!

Verpackung und Betriebsanleitung aufbewahren!

Nicht für Kinder unter 8 Jahren geeignet, modellbedingt besteht Quetsch- und Klemmgefahr durch Antriebsgestänge der Lok.

Nicht für Kinder unter 8 Jahren geeignet, wegen funktions- und modellbedingter scharfer Kanten und Spitzen.

Attention!

Save the supplied instructions and packaging!

This product is not for children under 8 years of age. It has moving parts that can pinch and bind.

This product is not for children under 8 years of age. This product has small parts, sharp parts and moving parts.

Attention!

Veillez conserver l'emballage et le mode d'emploi!

Ne convient pas aux enfants de moins de 8 ans. L'emballage de la locomotive peut pincer les doigts de jeunes enfants.

Ne convient pas aux enfants de moins de 8 ans. Présence de petits éléments susceptibles d'être avalés.

Attenzione!

Conservare l'imballo e le istruzioni per l'uso!

Non adatto a bambini di età inferiore agli 8 anni poiché vi è possibilità a pericolo di schiacciamento delle dita quando il treno è in funzione.

Non adatto a bambini di età inferiore agli 8 anni in quanto le strutture presentano spigoli vivi e punte acuminate.

Atención!

Guardar el carton de embalaje y las instrucciones para el uso!

No adecuado para niños menores de 8 años. Según el modelo, existe el peligro de sufrir contusiones o de cogerse los dedos a causa del varillaje de accionamiento de la locomotora.

No adecuado para niños menores de 8 años, debido a cantos y puntas peligrosas condicionadas por la función o el modelo.

Attentie!

Verpakking en gebruiksaanwijzing bewaren!

Niet geschikt voor kinderen onder de 8 jaar omdat deze loc aandrijfstanden bezit waaraan kinderen zich kunnen bezeren.

Niet geschikt voor kinderen onder de 8 jaar omdat dit model functionele scherpe kanten en punten bezit.

Änderungen der technischen Ausführungen vorbehalten.

We reserve the right to make technical alterations without prior notice.

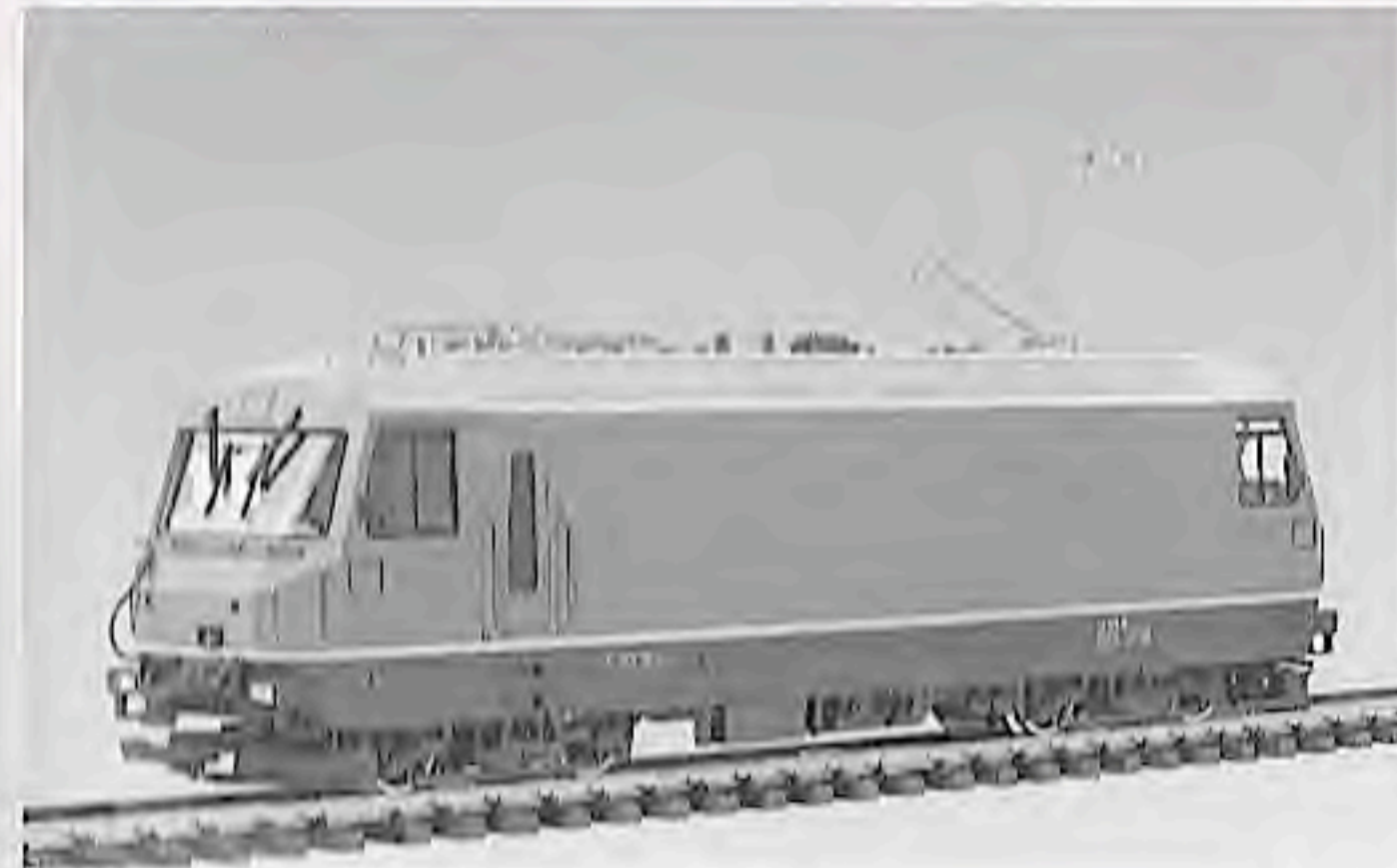
Modifications de constructions réservées.

8.869110.86

0.51299 PF

**ERNST PAUL LEHMANN
PATENTWERK**

Saganer Str. 1-5 · D-90475 Nürnberg



RhB-Elloks Ge 4/4 III



DC ...
0-24 V



DAS VORBILD

Ab 1993 beschaffte die RhB neue Hochleistungs-Lokomotiven vom Typ Ge 4/4 III für den schweren Personen- und Güterverkehr. Die 2400 KW starken und 100 km/h schnellen Ge 4/4 III sind derzeit die modernsten Schmalspur-Lokomotiven der Welt. Die erste Lok, Nr. 641 „Maienfeld“, war

auch die erste Werbelok auf dem RhB-Streckennetz. Heute verkehren einige dieser modernen Fahrzeuge bei der RhB als Werbeträger, deren große Seitenflächen von regionalen Unternehmen angemietet werden können. Diese bunten Elloks sorgen für eine angenehme Abwechslung im RhB-Fahrzeugpark.



CERTIFICAT

Qualität

Permanente Materialkontrollen, Fertigungskontrollen und die Endkontrolle vor Auslieferung garantieren unser gleichbleibend hohes Qualitätsniveau. Wie bei einer wertvollen Uhr werden feinstmechanische Präzisionsteile von Hand gefertigt. Unsere Produkte sind Präzisionswertarbeit in Design und Technik. Um wirklich ungetrübten Spaß zu haben, lesen Sie bitte die Garantie- und Bedienungsanleitung.

Garantie

Wir garantieren 1 Jahr Fehlerfreiheit auf Material und Funktion. Berechtigte Beanstandungen innerhalb eines Jahres nach Kaufdatum werden kostenlos nachgebessert. Das beanstandete Produkt, zusammen mit dem Kaufbeleg, Ihrem Händler übergeben oder, ausreichend frankiert, an eine der beiden untenstehenden Serviceabteilungen einschicken:

ERNST PAUL LEHMANN

PATENTWERK

Service-Abteilung
Saganer Str. 1-5
D-90475 Nürnberg
Tel.: (0911) 83 707 0

LGB OF AMERICA

6444 Nancy Ridge Drive
San Diego, CA 92121
USA
Tel.: (619) 535-9387

Für Schäden durch unsachgemäße Behandlung oder Fremdeingriff besteht kein Garantieanspruch.

Transformatoren und Regler unterliegen strengen CE-UL-Vorschriften und dürfen nur vom Hersteller geöffnet und repariert werden. Zuwiderhandlungen bewirken zwingend Garantieverlust und generelle Reparaturverweigerung.

Viel Freude am Spiel mit unserem gemeinsamen Hobby.

LIMITED WARRANTY

All of us at Ernst Paul Lehmann Patentwerk are very proud of this product. Ernst Paul Lehmann Patentwerk warrants it against defects in material or workmanship for one full year from the date of original consumer purchase.

To receive warranty service, please return this product, along with the original purchase receipt, to an authorized retailer or to one of the LGB service stations listed here:

Ernst Paul Lehmann

Patentwerk

Saganer Strasse 1-5
D-90475 Nürnberg
GERMANY
Telephone: (0911) 83 70 70

LGB of America

6444 Nancy Ridge Drive
San Diego, CA 92121
USA
Telephone: (619) 535-9387

This product will be repaired without charge for parts or labor. You are responsible for any shipping costs, insurance and customs fees. This warranty does not apply to products that have been damaged after purchase, misused or modified. Transformers and controls are subject to strict CE and UL regulations and may only be opened and repaired by the manufacturer. This warranty gives you specific legal rights, and you may also have other rights which vary from state to state.

This warranty only applies to products purchased from authorized retailers. To find an authorized retailer, contact one of the LGB service stations listed here.

Qualité

Un système de contrôles constants des matériaux, de la production et des produits finis garantit la qualité supérieure de nos produits. A l'instar d'une montre précieuse, tous les composants de précision micro-mécaniques sont fabriqués à la main. Nos produits se caractérisent par leur conception et finition de haute précision.

Afin d'obtenir la plus grande satisfaction de ce produit, veuillez lire la garantie ainsi que les instructions de service.

Garantie

Matériel et fonction sont entièrement garantis pour la période d'un an à partir de la date d'achat. Toutes les réclamations justifiées faites au cours de cette période, feront l'objet d'une réparation gratuite. Retourner le produit faisant l'objet de la réclamation, avec preuve de paiement, à votre distributeur, ou le renvoyer - en veillant à ce que l'affranchissement soit suffisant - à l'un des services après-vente ci-dessous:

ERNST PAUL LEHMANN

PATENTWERK

Service-Abteilung
Saganer Str. 1-5
D-90475 Nürnberg
ALLEMAGNE
Tel.: (0911) 83 707 0

LGB OF AMERICA

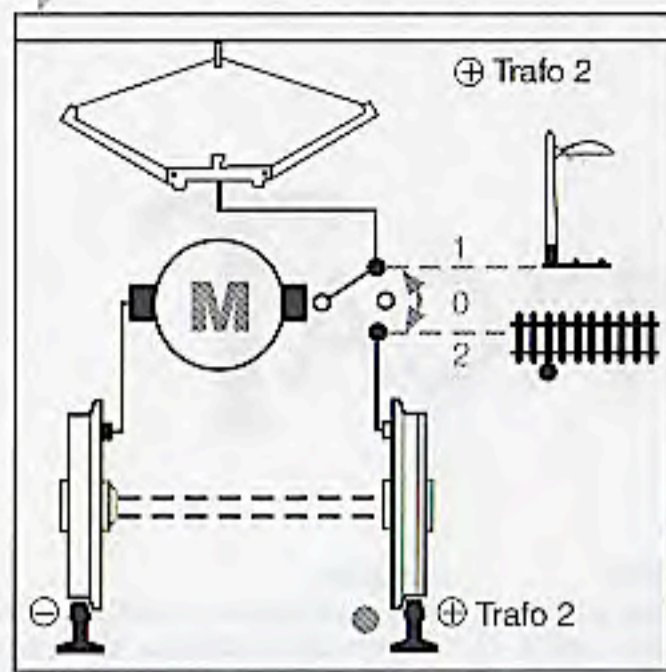
Service Department
6444 Nancy Ridge Dr.
San Diego, CA 92121
USA
Tel.: (619) 535-9387

La garantie est nulle et non avenue en cas d'utilisation inadéquate ou d'intervention faite par une personne non autorisée.

Les transformateurs et régulateurs sont conformes aux rigoureuses normes CE-UL et ne peuvent être ouverts et réparés que par le fabricant. Toute violation à cet égard entraînera la perte impérative de tous les droits de garantie et un refus de toutes réparations quelles qu'elles soient.

Nous vous souhaitons des heures d'amusement inoubliables avec votre hobby qui est également le nôtre.

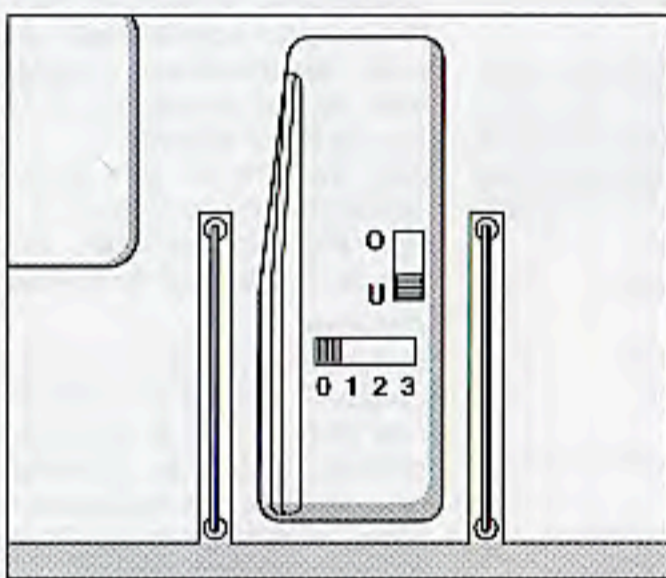




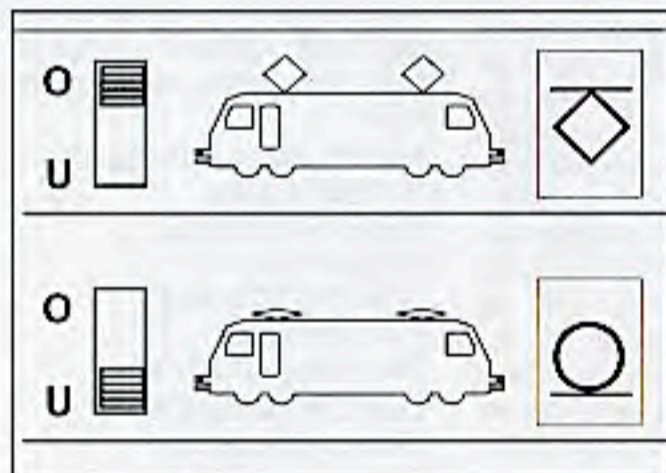
D

Abb. 1: Schema der Stromversorgung
 Abb. 2: Betriebsartenschalter
 Abb. 3: Betrieb mit Ober- und Unterleitung
 Abb. 4: Schaltersymbole
 Abb. 5: DIP-Schalter
 Abb. 6: Mehrzweck-Steckdose

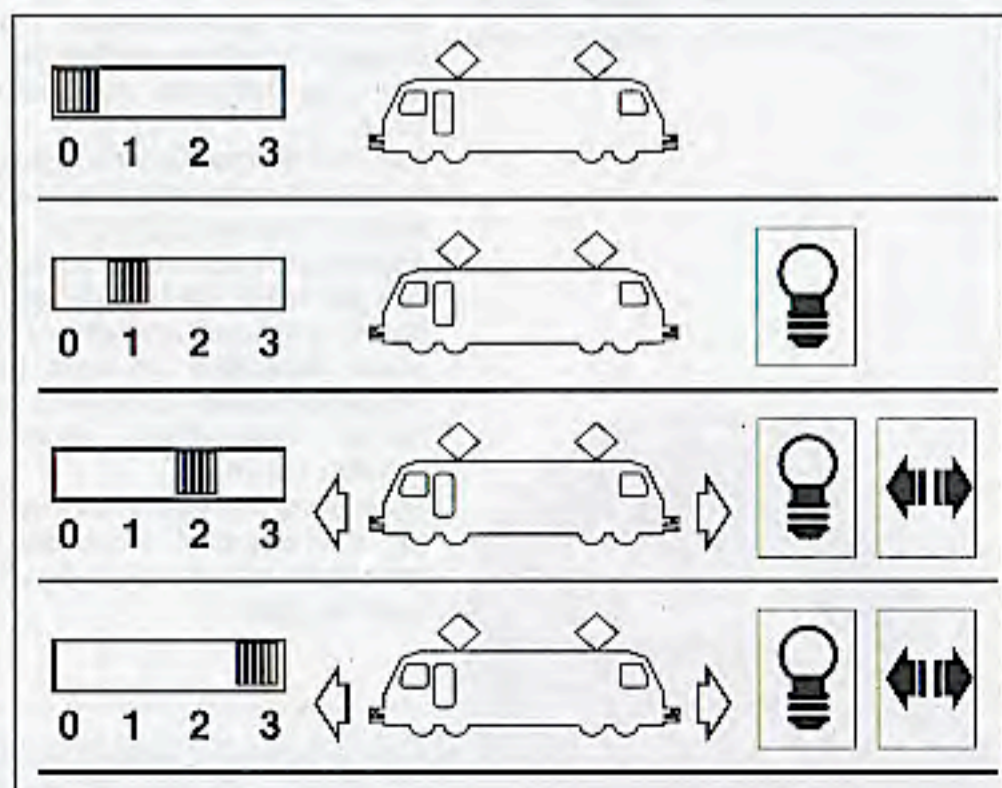
1



2



3



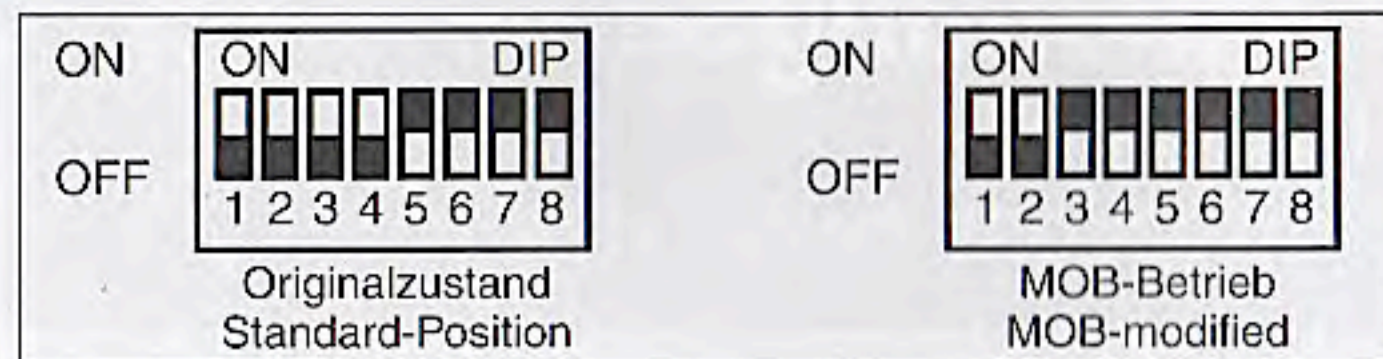
4

GB USA

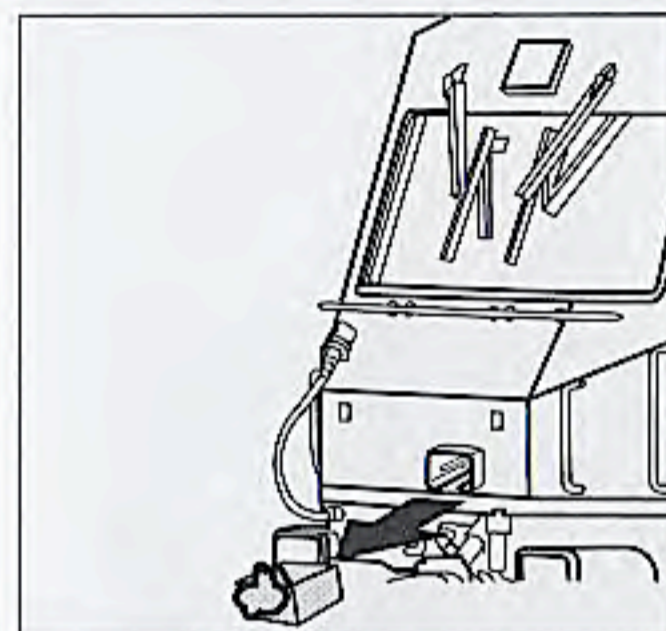
Fig. 1: Circuit diagram
 Fig. 2: Power control switches
 Fig. 3: Pantograph Settings
 Fig. 4: Switch symbols
 Fig. 5: DIP-switches
 Fig. 6: Multi-purpose socket

F

Illustr. 1: Schéma de l'alimentation en courant
 Illustr. 2: Sélecteur des modes de service
 Illustr. 3: Fonctionnement avec caténaire et ligne inférieure
 Illustr. 4: symboles de commutateurs
 Illustr. 5: Interrupteurs DIP
 Illustr. 6: Fiche plate, prise électrique



5



6



DAS MODELL

Die Ausstattung der Lokomotive umfaßt:

- wetterfeste Ausführung
- vorbildgetreue Lackierung und Beschriftung
- detaillierte Führerstände mit Türen zum Öffnen
- vorbildgetreue Nachbildung der elektrischen Ausrüstung auf dem Dach
- zwei Betriebsartenschalter
- Fahrstrom kann aus den Schienen oder aus der Oberleitung bezogen werden
- zwei gekapselte Getriebe mit siebenpoligen Bühler-Motoren
- vier angetriebene Achsen
- ein Haftreifen
- Spannungsbegrenzung mit Überlastungsschutz
- Dreilichtspitzensignal und zwei rote Schlußleuchten in Fahrtrichtung wechselnd
- Innenbeleuchtung der Führerstände in Fahrtrichtung wechselnd
- beleuchtete Armaturen im Führerstand
- zuverlässige Mehrzweck-Steckdosen für Flachstecker (1 vorne, 1 hinten), mit Sicherung
- zwölf Stromabnehmer (8 Räder, 4 Schleifkontakte)
- zwei automatisch in Fahrtrichtung hochfahrende Stromabnehmer
- auf Oberleitungsbetrieb umschaltbar
- Länge: 650 mm
- Gewicht: 4700 g

DAS LGB-PROGRAMM

Dieses Modell gehört zum LGB-Programm mit hochwertigen Modellbahnen und Zubehör der Baugröße G. Zum Einsatz mit diesem Modell empfehlen wir:

- 30680 RhB-Speisewagen, WR 3815
- 50950 RhB-Lichtsignal
- 56200 Modell-Oberleitungsmast
- 56201 Fahrdrat mit Rillenprofil
- 56202 Tragseil

Weitere Informationen über das komplette LGB-Programm finden Sie im LGB-Katalog.

BEDIENUNG

Betriebsarten

Im Führerstand mit dem Lokführer

finden Sie zwei Betriebsartenschalter (Abb. 2, 3). Mit dem oberen Schalter können Sie einstellen, ob die Lok ihren Fahrstrom aus den Schienen oder aus der Oberleitung bezieht:

Stellung U: Stromversorgung aus den Schienen (werkseitige Einstellung)

Stellung O: Oberleitungsbetrieb

ACHTUNG! Wenn diese Lok mit Decodern für das Mehrzugsystem ausgerüstet ist, darf sie nicht mit Oberleitung betrieben werden. Verwenden Sie mit Decodern ausgerüstete Loks nur mit Stromversorgung aus den Schienen.

Mit dem unteren Schalter (Abb. 2, 4) können Sie folgende Funktionen wählen:

Position 0: Lok ist stromlos abgestellt

Position 1: Beleuchtung ist eingeschaltet

Position 2: Lokomotoren und Beleuchtung sind eingeschaltet (werkseitige Einstellung bei Auslieferung)

Position 3: wie Position 2

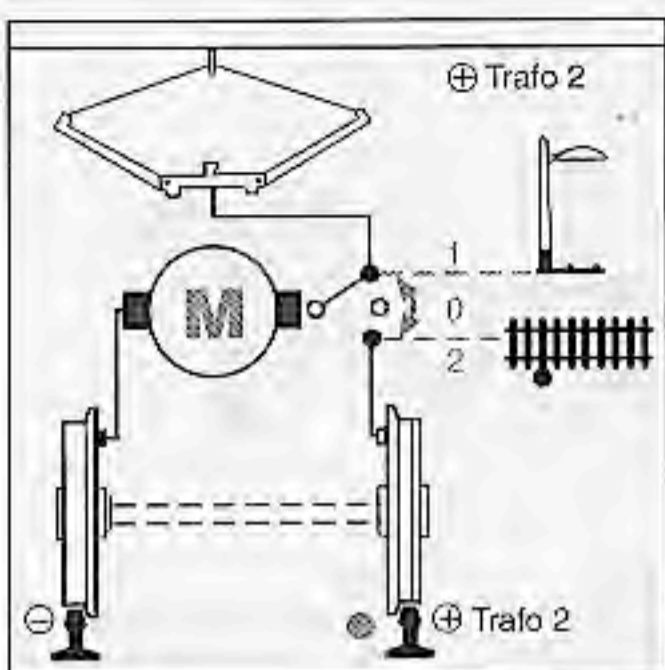
Oberleitungsbetrieb

Verbinden Sie den roten Anschluß des Trafos mit dem Anschlußmasten der Standard-Oberleitung (56401) oder mit der Anschlußklemme eines beliebigen Masten der Modell-Oberleitung (56200). Verbinden Sie den blauen Anschluß des Trafos mit der durchgehenden "gemeinsamen" Schiene.

Auf der Unterseite der Lok finden Sie einen roten Punkt (Abb. 1). Stellen Sie die Lok so auf die Schienen, daß der rote Punkt zu der Schiene zeigt, die **nicht** mit dem Oberleitungs-Trafo verbunden ist.

Bei Oberleitungsbetrieb (siehe **Betriebsarten**) fließt der Strom vom Trafo über die Oberleitung zum Motor des Modells. Dann kehrt der Strom über die gemeinsame Schiene zur Stromversorgung zurück.

Bei Unterleitungs-Betrieb (siehe **Betriebsarten**) fließt der Strom über das Gleis zum Motor und kehrt dann über das andere Gleis zum Trafo zurück.

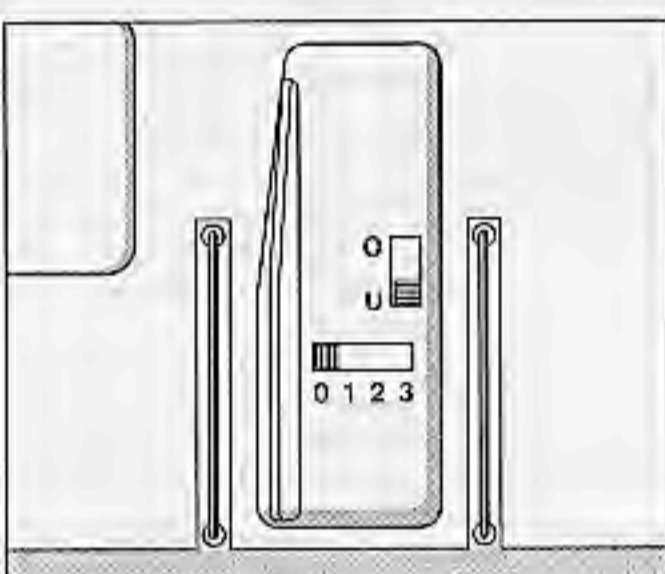


D

Abb. 1: Schema der Stromversorgung
Abb. 2: Betriebsartenschalter
Abb. 3: Betrieb mit Ober- und Unterleitung
Abb. 4: Schaltersymbole
Abb. 5: DIP-Schalter
Abb. 6: Mehrzweck-Steckdose

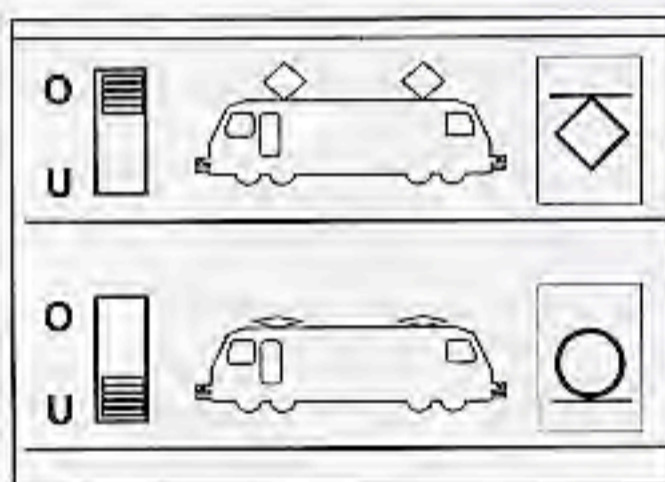
GB USA

Fig. 1: Circuit diagram
Fig. 2: Power control switches
Fig. 3: Pantograph Settings
Fig. 4: Switch symbols
Fig. 5: DIP-switches
Fig. 6: Multi-purpose socket

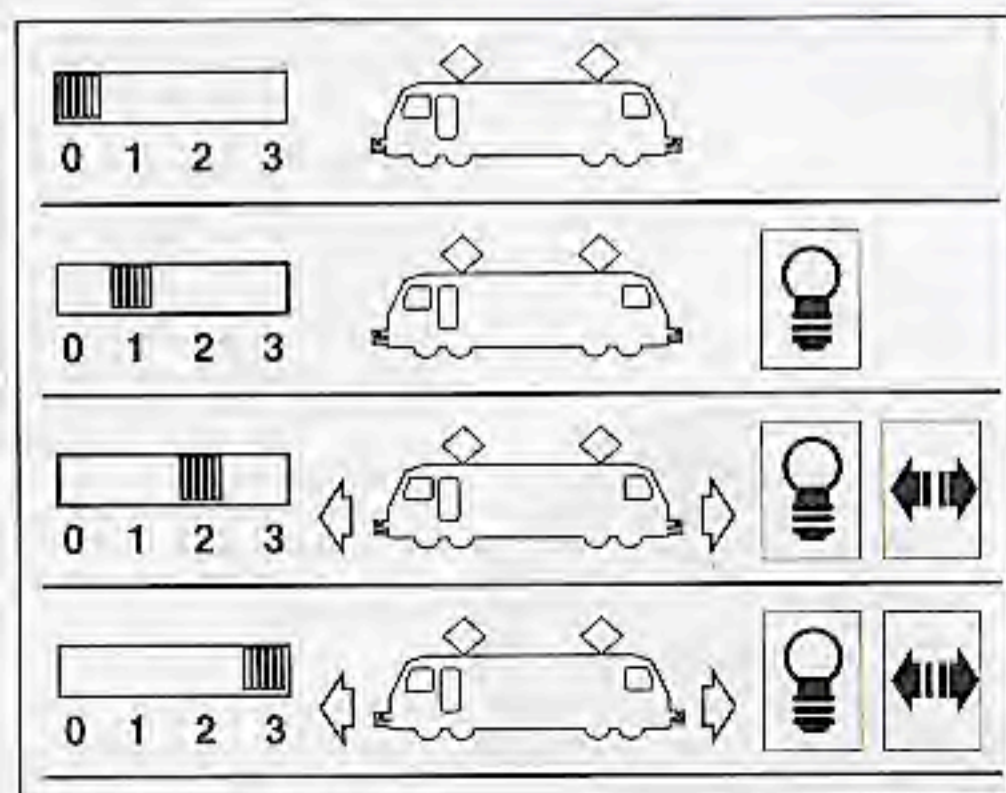


F

Illustr. 1: Schéma de l'alimentation en courant
Illustr. 2: Sélecteur des modes de service
Illustr. 3: Fonctionnement avec caténaire et ligne inférieure
Illustr. 4: symboles de commutateurs
Illustr. 5: Interrupteurs DIP
Illustr. 6: Fiche plate, prise électrique



3



4

Pantographen

Werkseitige Einstellung: Dieses Modell ist mit elektronisch gesteuerten Pantographen ausgestattet. Entsprechend der Fahrtrichtung wird der jeweils hintere Pantograph hochgefahren und der vordere gesenkt. Die Pantographen können in der unteren Stellung fixiert werden, indem sie in die Halterungen eingeschnappt werden.

Weiterhin ist dieses Modell mit einer Anfahrverzögerung ausgestattet. Dadurch können die Pantographen gehoben und gesenkt werden, bevor die Lok anfährt.

Betrieb mit beiden Pantographen am Fahrdrabt: Sie können die Lok mit beiden Pantographen am Fahrdrabt betreiben, was die Betriebssicherheit vor allem im Freilandbetrieb erhöht. Dies ist durchaus vorbildgetreu: Bei einigen Schweizer Bahnen, wie z. B. der MOB, fahren die Elloks immer mit beiden Pantographen am Fahrdrabt. Dazu müssen Sie einige Schrauben auf der Unterseite der Lok lösen, das Gehäuse vom Fahrgestell abnehmen und dann Schalter im Innern verstellen:

- Lösen Sie die vier Schrauben auf beiden Seiten der vorderen und hinteren Drehgestelle.
- Entfernen Sie dann die vier Schrauben, mit denen die Details in der Mitte befestigt sind.
- Lösen Sie die beiden Schrauben im Fahrgestell unter den Details.
- Heben Sie das Gehäuse vom Fahrgestell.
- Finden Sie den Block aus 8 **MOB-Betrieb-DIP** Schaltern. Stellen Sie Schalter 3 und 4 von "Off" auf "On" (Abb. 5).
- Bauen Sie das Modell wieder zusammen.

Falls diese Lok mit Decodern für das Mehrzugsystem (siehe **Mehrzugsystem**) ausgerüstet ist, werden automatisch beide Pantographen hochgefahren. Die Pantographen können dann ferngesteuert über die Funktionstasten am Lok-Handy oder am Universal-Handy betätigt werden:

- 2 - Der vordere Pantograph wird gehoben/gesenkt.
- 3 - Der hintere Pantograph wird

gehoben/gesenkt.

Falls Sie die MZS-Lokmaus verwenden, drücken Sie die Funktionstaste entsprechend mehrmals (z. B. für „2“ drücken Sie die Taste zweimal).

Überspannungs-Sicherung

Dieses Modell ist mit einer Überspannungs-Sicherung ausgestattet, um die eingebaute Elektronik zu schützen. Falls eine Spannung von mehr als ca. 27 Volt auftritt, werden Pantographen und Beleuchtung automatisch abgeschaltet. Nach einer kurzen Pause geht die Lok wieder in den Ausgangszustand zurück.

Mehrzugsystem

Dieses Modell ist mit zwei „D“-Getrieben und einer Decoder-Schnittstelle ausgestattet. Es ist für den Einbau eines LGB-Mehrzugsystem-Decoders (55020) und eines Motorstrom-Boosters (55030) unter Verwendung eines Decoder-Zusatzkabels (55026) vorbereitet.

Weitere Informationen erhalten Sie bei Ihrem LGB-Fachhändler oder direkt bei Ernst Paul Lehmann Patentwerk (siehe **Werkservice**). Wir empfehlen, den Decoder im Werk einbauen zu lassen.

ACHTUNG! Loks, die mit Decodern für das Mehrzugsystem ausgerüstet sind, dürfen nicht mit Oberleitung betrieben werden. Verwenden Sie mit Decodern ausgerüstete Loks nur mit Stromversorgung aus den Schienen.

Beleuchtung

Die Beleuchtung des Modells wechselt mit der Fahrtrichtung: Vorne leuchten drei weiße Lampen, hinten zwei rote. Die Bedienpulte in den Führerständen sind ebenfalls beleuchtet: zwei weiße Lampen dienen als Hintergrund-Beleuchtung und sechs kleine LEDs leuchten die Anzeigen aus. Fünf LEDs leuchten im vorderen Führerstand, eine im hinteren.

Eine elektronische Schaltung sorgt dafür, daß die Beleuchtung unter den meisten Bedingungen gleichmäßig hell leuchtet.

Vorne und hinten an der Lok finden Sie je eine Mehrzweck-Steckdose für Flachstecker (Abb. 8). An der Steckdose liegt

die Gleisspannung an. Hier können Sie Wagen mit Beleuchtung oder Geräuschelektronik anschließen. Ziehen Sie dazu die Abdeckung von der Steckdose ab. Sollte die Abdeckung zu fest sitzen, hebeln Sie diese vorsichtig mit einem kleinen Schraubenzieher heraus. (Ziehen Sie nicht das äußere rechteckige Gehäuse heraus.)

Falls Ihre Wagen mit älteren, runden Steckern ausgerüstet sind, verwenden Sie den Adapter für Wagen-Innenbeleuchtungen (68334).

Hinweis: Die Mehrzweck-Steckdose sind mit einer Sicherung gegen Überlastung abgesichert.

Stromversorgung

Achtung! Das Modell sollte nur mit LGB-Trafos und Fahrreglern betrieben werden, um Sicherheit und Zuverlässigkeit zu gewährleisten. Bei Verwendung von anderen Trafos kann Ihre Garantie ungültig werden.

Für dieses Modell empfehlen wir einen LGB-Trafo mit einem Fahrstrom von mindestens 1 A. Weitere Informationen über die LGB-Trafos und Fahrregler zur Verwendung im Haus oder im Freien und über das Mehrzugsystem finden Sie im LGB-Katalog.

Achtung! Nach längerer Benutzung kann sich ein wenig Kohlenstaub im Bereich der Gleise sammeln. Dieser Staub kann auf Teppichböden und anderen Materialien Flecken hinterlassen. Der Benutzer übernimmt die volle Verantwortung für jegliche Schäden.

WARTUNG

Achtung! Bei unsachgemäßer Wartung kann Ihre Garantie ungültig werden. Um vom Werk autorisierte Wartung zu erhalten, wenden Sie sich an Ihren Fachhändler oder senden Sie Ihr Modell in das Werk ein (siehe **Werkservice**).

Reinigung

Sie können Ihr Modell mit einem milden Reinigungsmittel und einem schwachen Wasserstrahl reinigen. Tauchen Sie das Modell nicht in die Reinigungs-Flüssigkeit ein. Bei Modellen mit Sound

darf der Lautsprecher nicht direkt mit Wasser in Berührung kommen.

Austauschen der Glühlampen

Stirnlampen: Hebeln Sie vorsichtig das Lampenglas von der Lampe. Verwenden Sie eine Pinzette, um die Glühlampe auszutauschen. Bauen Sie das Modell wieder zusammen.

Austauschen des Haftreifens

Verwenden Sie einen kleinen flachen Schraubenzieher, um den Haftreifen auszuwechseln:

- Hebeln Sie den alten Haftreifen aus der Rille im Treibrad.
- Erwärmen Sie den neuen Haftreifen in warmem Wasser.
- Schieben Sie vorsichtig den neuen Haftreifen in die Rille im Rad.
- Vergewissern Sie sich, daß der Haftreifen richtig im Rad sitzt.

Austauschen des Motors

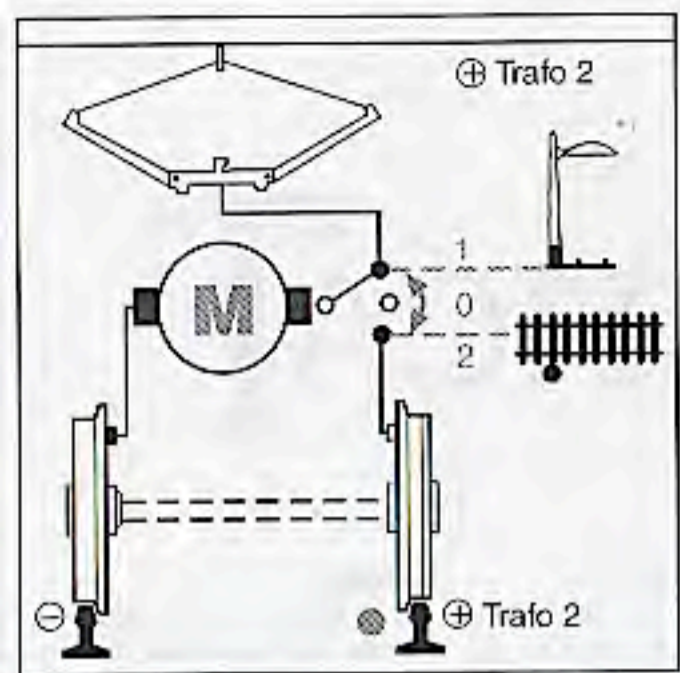
- Entfernen Sie die Befestigungsplatte für das Drehgestell vom Fahrgestell, indem Sie die beiden Schrauben lösen.
- Nehmen Sie das Drehgestell von der Lok ab.
- Ziehen Sie das Stromkabel ab.
- Lösen Sie die beiden Schrauben auf der Oberseite des Getriebes und nehmen Sie den Getriebedeckel ab. Tauschen Sie den Motor aus. Bauen Sie das Modell wieder zusammen.

Achtung! Schmieren Sie nach dem Auswechseln des Motors das Getriebe großzügig mit LGB-Getriebefett (51020).

Austauschen der Stromabnehmerkohlen, der Schleifkontakte und der Radsätze

Lösen Sie die drei Schrauben auf der Unterseite des Getriebes und nehmen Sie den Getriebeboden ab. Falls nötig, tauschen Sie die Stromabnehmerkohlen, die Schleifkontakte oder die Radsätze aus. Bauen Sie das Modell wieder zusammen.

Achtung! Schmieren Sie nach dem Auswechseln der Radsätze das Getriebe großzügig mit LGB-Getriebefett (51020).

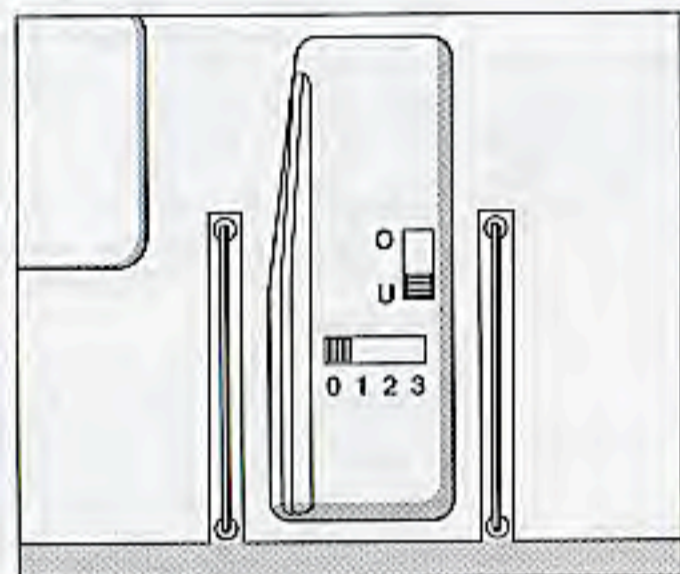


D

Abb. 1: Schema der Stromversorgung
Abb. 2: Betriebsartenschalter
Abb. 3: Betrieb mit Ober- und Unterleitung
Abb. 4: Schaltersymbole
Abb. 5: DIP-Schalter
Abb. 6: Mehrzweck-Steckdose

GB USA

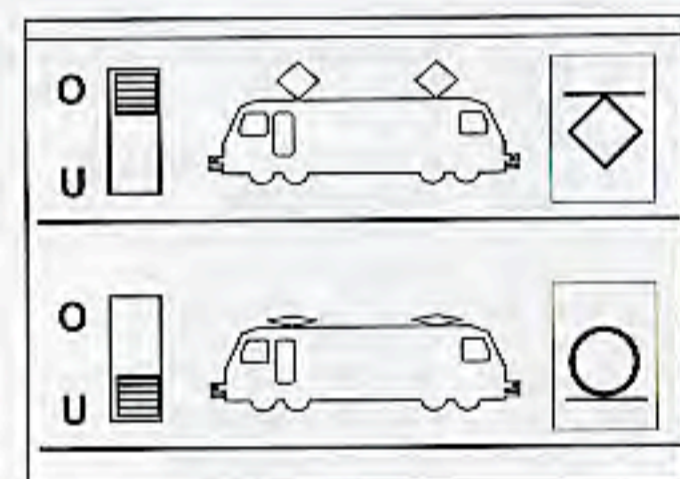
Fig. 1: Circuit diagram
Fig. 2: Power control switches
Fig. 3: Pantograph Settings
Fig. 4: Switch symbols
Fig. 5: DIP-switches
Fig. 6: Multi-purpose socket



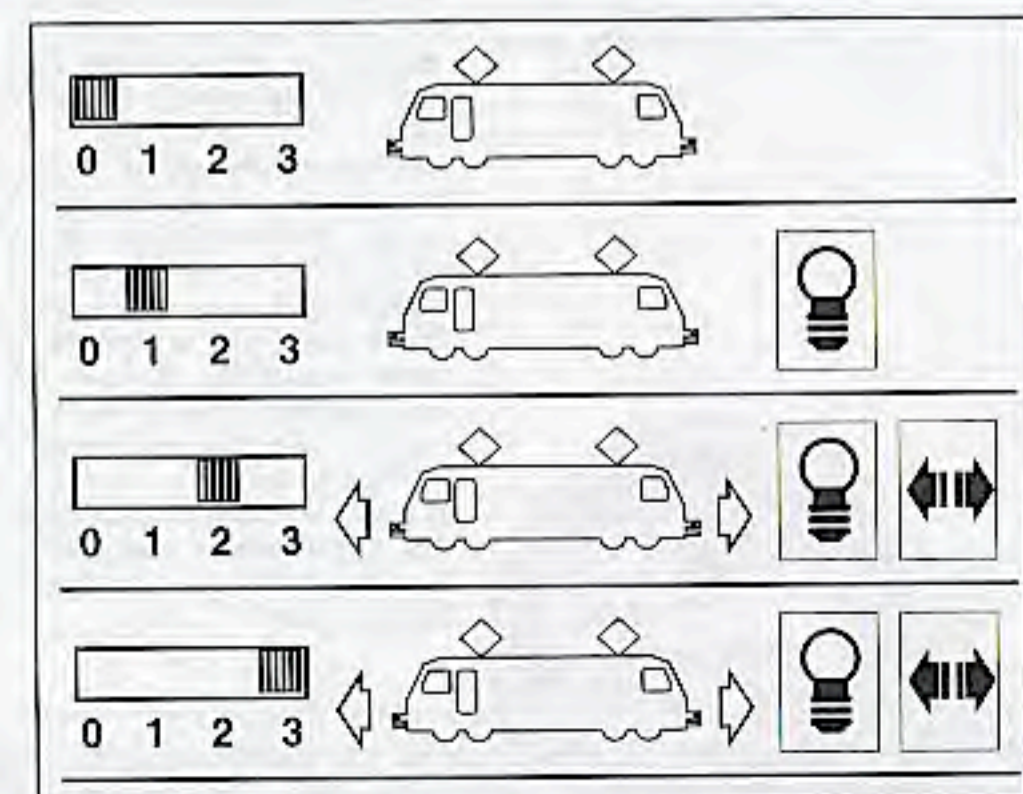
2

F

Illustr. 1: Schéma de l'alimentation en courant
Illustr. 2: Sélecteur des modes de service
Illustr. 3: Fonctionnement avec caténaire et ligne inférieure
Illustr. 4: symboles de commutateurs
Illustr. 5: Interrupteurs DIP
Illustr. 6: Fiche plate, prise électrique



3



4

Ersatzteile

- 50019 Pflegeöl
- 50020 Spezialwerkzeug-Set
- 51020 LGB-Getriebefett
- 55020 MZS-Decoder
- 55026 MZS-Decoder-Zusatzkabel
- 55030 MZS-Motorstrombooster
- 62201 Standard-Motor
- 63120 Stromabnehmerkohlen, 14 mm, 16 mm, 8 Stück
- 63218 Schleifkontakte, 2 Stück
- 68511 Steckglühlampe, klar, 5 Volt, 10 Stück
- 69104 Haftreifen, 37.5 mm, 10 Stück

WERKSERVICE

Sollten Reparaturleistungen erforderlich werden, wenden Sie sich bitte an Ihren Fachhändler oder schicken Sie Ihr Modell an:

Ernst Paul Lehmann Patentwerk
Reparatur-Abteilung
Saganer Straße 1-5
D-90475 Nürnberg
DEUTSCHLAND
Tel.: (0911) 83707 0

Die Einsendung erfolgt zu Ihren Lasten.

VORSICHT! Dieses Modell ist nicht für Kinder unter 8 Jahren geeignet. Das Modell hat kleine, scharfe und bewegliche Teile. Bewahren Sie Verpackung und Bedienungsanleitung auf.

LGB, LEHMANN und der LEHMANN TOYTRAIN-Schriftzug sind eingetragene Warenzeichen der Firma Ernst Paul Lehmann Patentwerk, Nürnberg, Deutschland. Andere Warenzeichen sind ebenfalls geschützt. Produkte und technische Daten können sich ohne Vorankündigung ändern. © 1999 Ernst Paul Lehmann Patentwerk.

USA

GB

RhB Ge4/4III Electric Locomotives

THE PROTOTYPE

Since 1993, Switzerland's Rätische Bahn has purchased modern high performance Ge4/4III locomotives to pull heavy passenger and freight trains. With a power output of 2400 KW (1765 hp) and a top speed of 100 kph (64 mph), these locos currently are the most advanced narrow gauge locomotives anywhere. The first of its type, No. 641 „Maienfeld,“ also was the first RhB loco to wear advertising on its sides. Today, a number of these locos feature advertising for regional businesses on their sides. These distinctive locomotives are colorful accents to the trains of the RhB.

THE MODEL

- The locomotive features:
- weather-resistant construction
 - prototypical livery and lettering
 - detailed cabs with opening doors
 - authentic RhB electrical equipment on roof
 - two power control switches
 - track or catenary power operation
 - two protected gearboxes with two seven-pole Bühler motors
 - eight powered wheels
 - one traction tire
 - voltage stabilization circuit with surge protection
 - automatic directional lighting
 - six headlight lanterns (3 front, 3 rear)
 - two red rear lights
 - cab interior lighting
 - lighted cab instrument panel
 - reliable „flat“ lighting sockets (1 front, 1 rear) with overload protection
 - twelve power pick-ups (8 wheel, 4 shoe)
 - pantographs raise automatically in the direction of travel
 - optional catenary operation
 - length: 650 mm (25.6 in)
 - weight: 4700 g (10.4 lb)

THE PROGRAM

This model is part of the LGB program of quality G-scale trains and accessories. With this model, we recommend:

- 30680 RhB Dining Car, WR3815
- 50950 RhB Lighted Signal
- 56200 Model Catenary Mast
- 56201 Fluted Catenary Wire
- 56202 Catenary Support Wire

For more information on the complete LGB program, see the LGB catalog.

OPERATION

Operating Modes

There are two power control switches (Fig. 2, 3) located inside the cab with the engineer figure. Use the upper switch to select track or catenary power:

Position U: track power (factory pre-set)

Position O: catenary power

CAUTION! If this model is equipped with Multi-Train System decoders, do not operate this model with catenary power. Operate decoder-equipped locos with track power only.

Use the lower switch to control parking and lighting options (Fig. 2, 4):

Position 0: loco parked with all power off

Position 1: loco parked with lights on

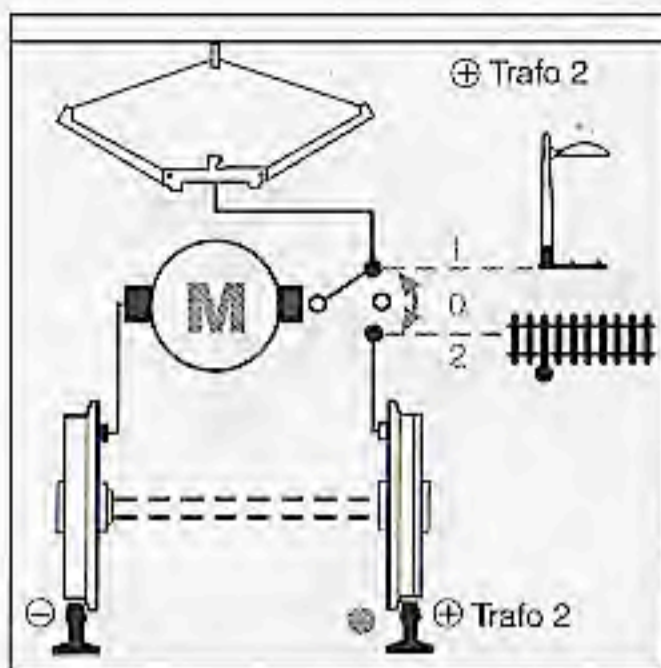
Position 2: all motors and lights on
Position 3: same as Position 2

Catenary Operation

Connect the red terminal of the power supply to the „Standard“ Catenary Mast with Wire (56401) or the connection screw on any „Model“ catenary mast. Connect the blue terminal of the power supply to the uninterrupted „common“ rail of the track.

The bottom of this loco is marked with a red dot (Fig. 1). Place the loco on the track with the red dot pointing to the rail that is **not** connected to the catenary power supply.

When the power control switch is set for catenary power, the current flows from the power supply via the catenary wire to the motor of the model. It returns via the common rail to the power supply.

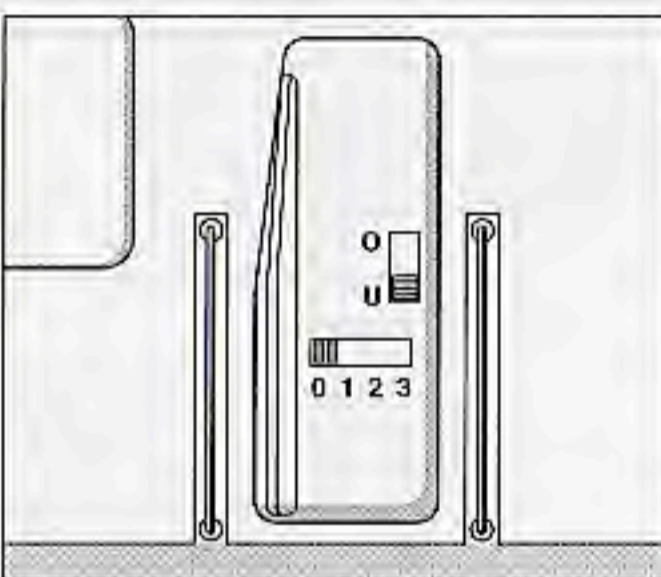


D

Abb. 1: Schema der Stromversorgung
Abb. 2: Betriebsartenschalter
Abb. 3: Betrieb mit Ober- und Unterleitung
Abb. 4: Schaltersymbole
Abb. 5: DIP-Schalter
Abb. 6: Mehrzweck-Steckdose

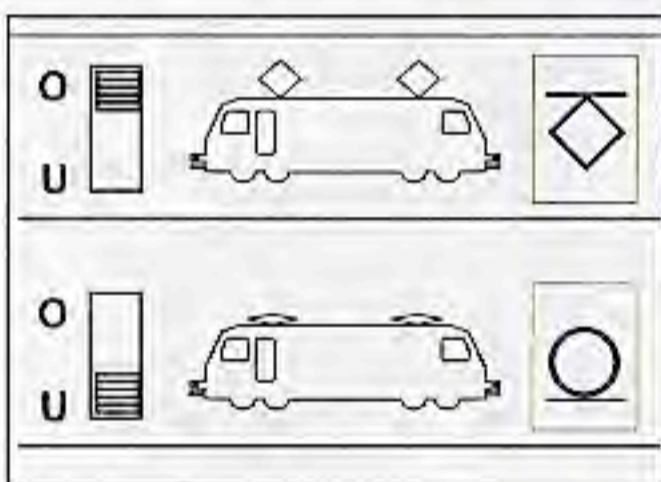
GB USA

Fig. 1: Circuit diagram
Fig. 2: Power control switches
Fig. 3: Pantograph Settings
Fig. 4: Switch symbols
Fig. 5: DIP-switches
Fig. 6: Multi-purpose socket

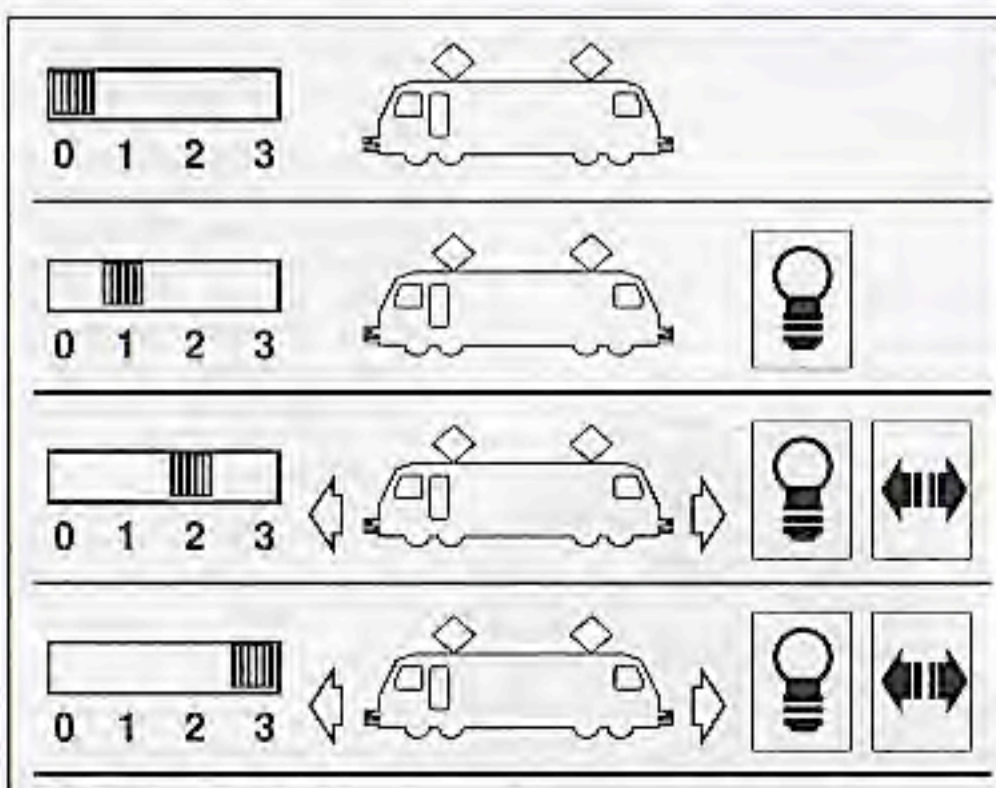


F

Illustr. 1: Schéma de l'alimentation en courant
Illustr. 2: Sélecteur des modes de service
Illustr. 3: Fonctionnement avec caténaire et ligne inférieure
Illustr. 4: symboles de commutateurs
Illustr. 5: Interrupteurs DIP
Illustr. 6: Fiche plate, prise électrique



3



4

When the power control switch is set for track power, the current flows via the rail to the motor and returns to the power supply via the common rail.

Pantograph

Factory Settings: The model is equipped with an electronic pantograph control. The control is factory preset to raise the rear pantograph and lower the front pantograph depending on the direction of travel. The pantographs can be fixed in the „down“ position by snapping them into their holders. This model is also equipped with a starting delay circuit. This allows the pantographs to be raised and lowered before the model starts to move.

Operation with two pantographs raised: To improve reliability, you can operate this model with both pantographs raised. On several Swiss narrow gauge railways, like the Montreux Oberland Berner railway (MOB), this type of loco is always operated with both pantographs raised. To raise both pantographs, you must remove the body from the chassis to reset switches inside the body:

- Remove the four screws on the bottom of the loco on either side of the front and rear trucks.
- Remove the four screws holding the center detail molding on the bottom of the loco.
- Remove the two screws in the chassis under the molding.
- Lift off the body.
- Locate a block of eight „DIP“ switches. Reset Switches 3 and 4 from „off“ to „on“ (Fig. 5).
- Reassemble.

If this model is equipped with Multi-Train System Decoders (see **Multi-Train System**), both pantographs will be automatically raised. The pantographs can then be lowered by remote control using the loco function buttons on the Loco Remote or Universal Remote:

- 2 - Raise/lower front pantograph
- 3 - Raise/lower rear pantograph

If using the MTS Train Mouse, push the loco function button the matching number of times (e.g., for „2“ push the button two times).

Surge Protection

This model is equipped with a

surge protection circuit to protect the internal electronics from excessive voltages. If the voltage exceeds approximately 27 volts, the lights and pantographs will automatically switch off. After a short time, the loco will automatically reset the circuits.

Multi-Train System

This model has two „D“ gearboxes and a decoder interface. It can be equipped with an LGB Multi-Train System Decoder (55020) and a Motor Power Booster (55030) using a Decoder Interface Cable (55026).

For more information, contact your authorized LGB retailer or an LGB service station (see **Factory Service**). We recommend factory installation of decoders.

CAUTION! If this model is equipped with Multi-Train System decoders, do not operate this model with catenary power. Operate decoder-equipped locos with track power only.

Lighting

This model has automatic directional lanterns on the front and the rear of the loco: three white lanterns on the front and two red lanterns on the rear. The control panels inside the cabs are equipped with two white lights for background lighting along with six small LEDs. Five LEDs are illuminated in the front cab. One is illuminated in the rear.

A voltage stabilization circuit reduces changes in the brightness of the lights.

This model has „flat“ multi-purpose sockets, with removable covers, on the front and rear of the loco (Fig. 8). These sockets can be used to provide track power to cars with lighting or sound electronics.

To remove the cover of the socket, pull it straight out. If the cover is tight, gently use a small tool, like a small straight screwdriver, to pry it out. (Do not pull out the rectangular outer housing.)

If your cars have the older, „round“ lighting connectors, use the Light Socket Adapter (68334).

Hint: The multi-purpose sockets are equipped with overload protection.

Power Supply

Attention! For safety and reliability, operate this model with LGB power supplies (transformers, power packs and controls) only. The use of non-LGB power supplies may void your warranty.

For this model, we recommend an LGB power supply with a power output of 1 amp or more. For more information on LGB power supplies for indoor, outdoor and multi-train operation, see the LGB catalog.

Attention! After extended operation, this model may leave a small amount of carbon dust around the track. This dust can stain carpet and other materials. The user assumes full responsibility for any damage.

MAINTENANCE

Attention! Improper service may void your warranty. For factory authorized service, contact an authorized retailer or send this product to an LGB service station (see **Factory Service**).

Cleaning

This model can be cleaned using a mild detergent and gentle stream of water. Do not immerse this model. If this model is equipped with sound electronics, do not expose the speaker directly to water.

Replacing the light bulbs

Lanterns: Carefully pry the lens away from the lantern. Using tweezers, remove and replace the bulb. Reassemble.

Replacing the traction tire

- Use a small, straight-blade screwdriver to gently pry the old traction tire out of the wheel groove.
- Gently warm the new traction tire in a dish of warm water.
- Use a small, straight-blade screwdriver to gently pry the new traction tire into the wheel groove.
- Make sure that the traction tire is completely in the wheel groove.

Replacing the motor

- Remove the truck mounting plate from the chassis by removing two screws.

- Pull the truck away from the chassis.
- Disconnect the wiring cable.
- Remove the top of the gearbox by removing two screws. Replace the motor. Reassemble.

Attention! If the motor is replaced, generously lubricate the gears with LGB Gear Lubricant (51020).

Replacing the brushes, pick-up shoes and wheelsets

Remove the bottom of the gearbox by removing three screws. If necessary, replace the brushes, pick-up shoes or wheelsets. Reassemble.

Attention! If the wheelsets are replaced, generously lubricate the gears with LGB Gear Lubricant (51020).

Maintenance parts

- 50019 Maintenance Oil
- 50020 Special Tool Kit
- 51020 Gear Lubricant
- 55020 MTS Decoder
- 55026 MTS Decoder Interface Cable
- 55030 MTS Motor Current Booster
- 62201 Standard Motor
- 63120 Brushes, 14 mm, 16 mm, 8 pk.
- 63218 Standard Pick-Up Shoes, 2 pk.
- 68511 Plug-In Bulb, Clear, 5 V, 10 pk.
- 69104 Traction Tire, 37.5 mm, 10 pk.

FACTORY SERVICE

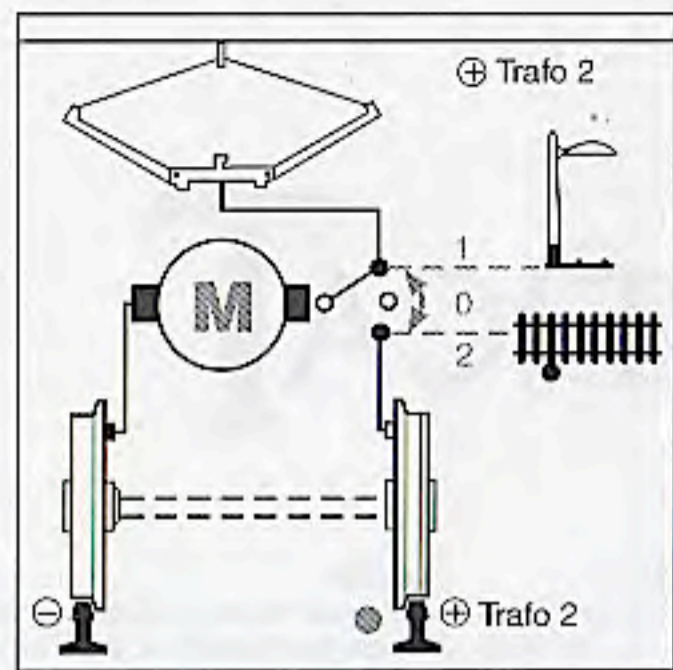
For factory authorized service, contact an authorized retailer or send this product to one of the LGB service stations listed below:

Ernst Paul Lehmann Patentwerk
Saganer Strasse 1-5
D-90475 Nürnberg
GERMANY

Telephone: (0911) 83707 0

LGB of America
6444 Nancy Ridge Drive
San Diego, CA 92121
USA

Telephone: (619) 535-9387
You are responsible for any shipping costs, insurance and customs fees.



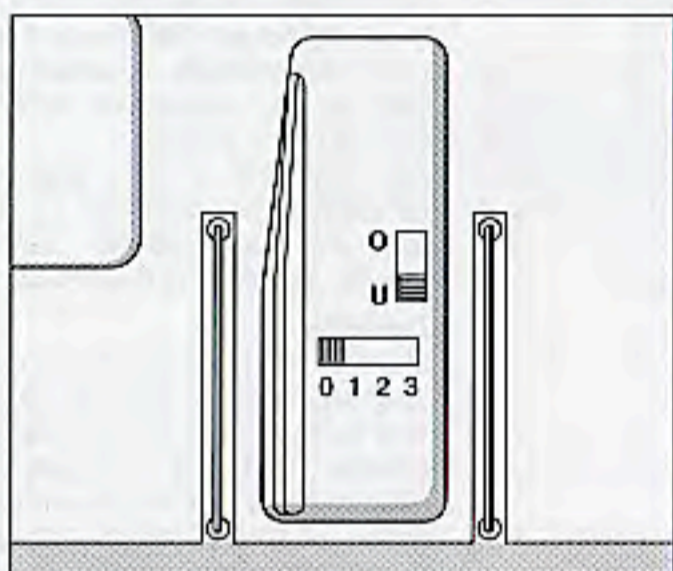
D

Abb. 1: Schema der Stromversorgung
Abb. 2: Betriebsartenschalter
Abb. 3: Betrieb mit Ober- und Unterleitung
Abb. 4: Schaltersymbole
Abb. 5: DIP-Schalter
Abb. 6: Mehrzweck-Steckdose

GB USA

Fig. 1: Circuit diagram
Fig. 2: Power control switches
Fig. 3: Pantograph Settings
Fig. 4: Switch symbols
Fig. 5: DIP-switches
Fig. 6: Multi-purpose socket

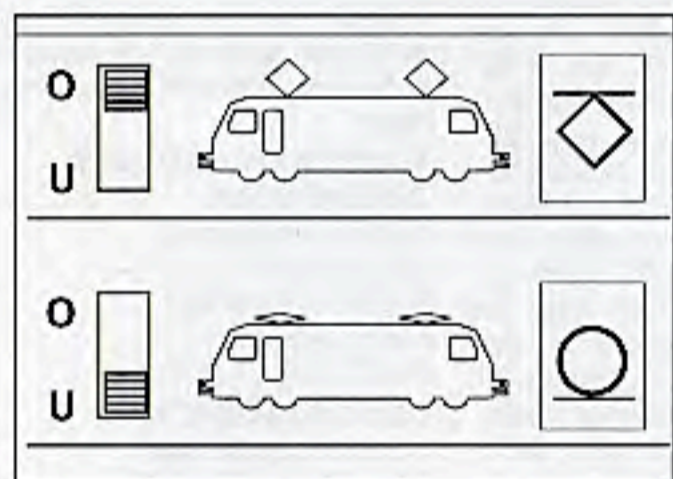
1



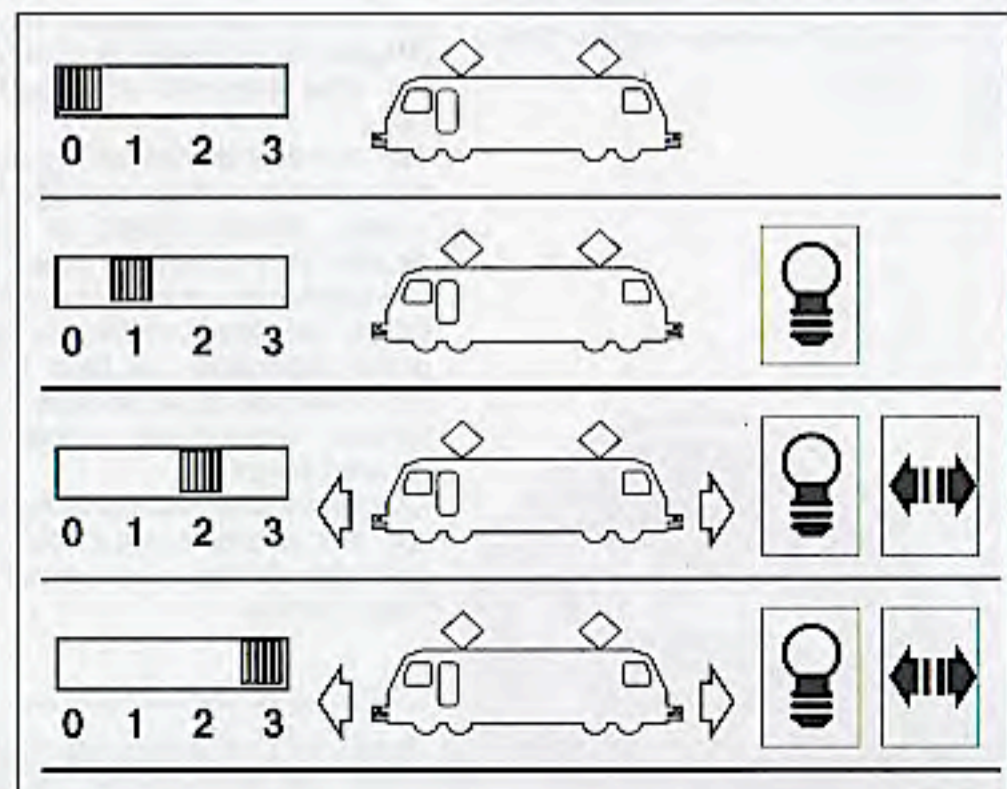
F

Illustr. 1: Schéma de l'alimentation en courant
Illustr. 2: Sélecteur des modes de service
Illustr. 3: Fonctionnement avec caténaire et ligne inférieure
Illustr. 4: symboles de commutateurs
Illustr. 5: Interrupteurs DIP
Illustr. 6: Fiche plate, prise électrique

2



3



4

CAUTION! This model is not for children under 8 years of age. This model has small parts, sharp parts and moving parts. Save the supplied packaging and instructions.

LGB, LEHMANN and the LEHMANN TOYTRAIN logotype are registered trademarks of Ernst Paul Lehmann Patentwerk, Nürnberg, Germany. Other trademarks are the property of their owners. Products and specifications are subject to change without notice. © 1999 Ernst Paul Lehmann Patentwerk.

F

Locomotive électrique Ge 4/4 III du Chemin de fer Rhétique

LE MODÈLE D'ORIGINE

A partir de 1993, le Chemin de fer Rhétique a acquis de nouvelles locomotives à grande puissance du type Ge 4/4 III destinées à tracter les trains de voyageurs et de marchandises lourds. Ces locomotives électriques Ge 4/4 III d'une puissance de 2400 kW et d'une vitesse de 100 km/h sont actuellement les locomotives à voie étroite les plus modernes au monde. La première locomotive Nr. 641 «Maiefeld» a aussi été la première locomotive utilisée à des fins publicitaires sur le réseau du Chemin de fer Rhétique. Aujourd'hui certaines de ces machines modernes, dont les larges faces latérales peuvent louées par des entreprises régionales, sont en service sur le Chemin de fer Rhétique en tant que supports publicitaires. Ces locomotives électriques aux couleurs variées apportent une diversion agréable dans le parc de locomotives du Chemin de fer Rhétique.

LE MODÈLE RÉDUIT

Cette locomotive dispose des caractéristiques suivantes :

- modèle résistant aux intempéries
- peinture et inscription conformes à l'original
- cabines de conduite aménagées avec portes mobiles
- reproduction exacte de l'équipement électrique de la toiture
- deux sélecteurs de fonctions
- alimentation électrique au choix par le rail ou par la ligne aérienne
- deux engrenages fermés blindés avec moteurs Bühler à sept contacts
- quatre essieux entraînés
- un bandage
- limiteur de tension avec protection contre les surcharges
- trois phares et deux feux rouges

éclairant en fonction du sens de la marche

- éclairage intérieur des cabines de conduite s'inversant avec le sens de la marche
- pupitre de conduite éclairé
- prises multiples sûres pour fiches plates (1 à l'avant, 1 à l'arrière) avec fusible de sécurité
- douze récepteurs de courant (8 roues, 4 frotteurs)
- mise en marche automatique des deux récepteurs de courant en fonction de la direction
- fonctionnement commutable sur la ligne aérienne
- longueur: 650 mm
- poids: 4 700 g

LA GAMME LGB

Ce modèle réduit fait partie de la gamme de trains et d'accessoires haut de gamme LGB de taille G. Pour l'utilisation de ce modèle réduit, nous recommandons :

- 30680 Voiture-restaurant du Chemin de fer Rhétique, WR 3815
- 50950 Signal lumineux du Chemin de fer Rhétique
- 56200 Mât de caténaire
- 56201 Fil de contact avec section à rainures
- 56202 Fil porteur

Veillez consulter le catalogue LGB pour de plus amples informations sur l'ensemble de la gamme LGB.

COMMANDE

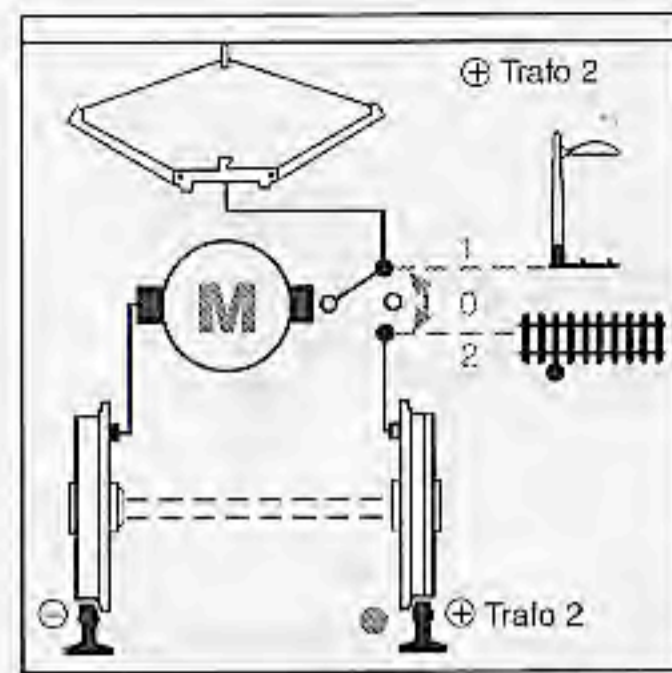
Modes d'exploitation

Deux sélecteurs de fonctions se trouvent dans la cabine de conduite du mécanicien (Illustr. 2, 3). Le commutateur de fonctions du haut permet de faire passer la prise de courant du rail à la ligne aérienne :

Position U : Alimentation électrique par le rail (réglage fait à l'usine).

Position 0 : Alimentation par la ligne aérienne.

ATTENTION ! Si cette locomotive est équipée de décodeurs pour le système multitrain, elle ne doit

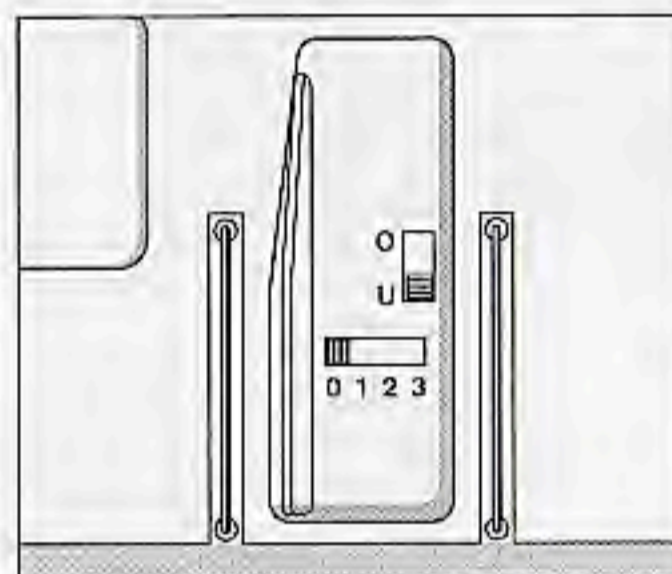


D

Abb. 1: Schema der Stromversorgung
Abb. 2: Betriebsartenschalter
Abb. 3: Betrieb mit Ober- und Unterleitung
Abb. 4: Schaltersymbole
Abb. 5: DIP-Schalter
Abb. 6: Mehrzweck-Steckdose

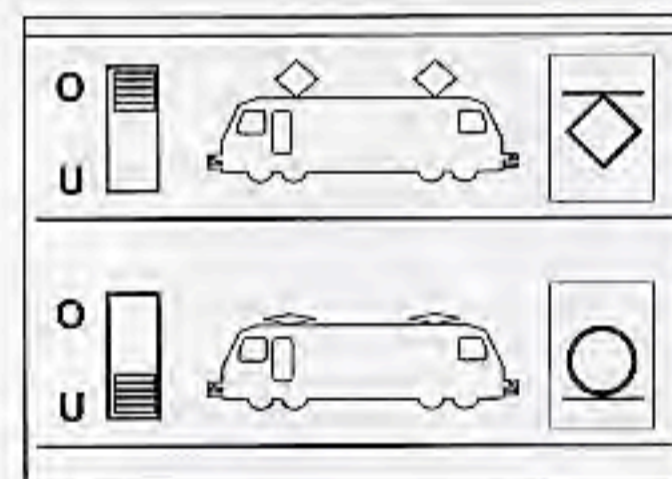
GB USA

Fig. 1: Circuit diagram
Fig. 2: Power control switches
Fig. 3: Pantograph Settings
Fig. 4: Switch symbols
Fig. 5: DIP-switches
Fig. 6: Multi-purpose socket

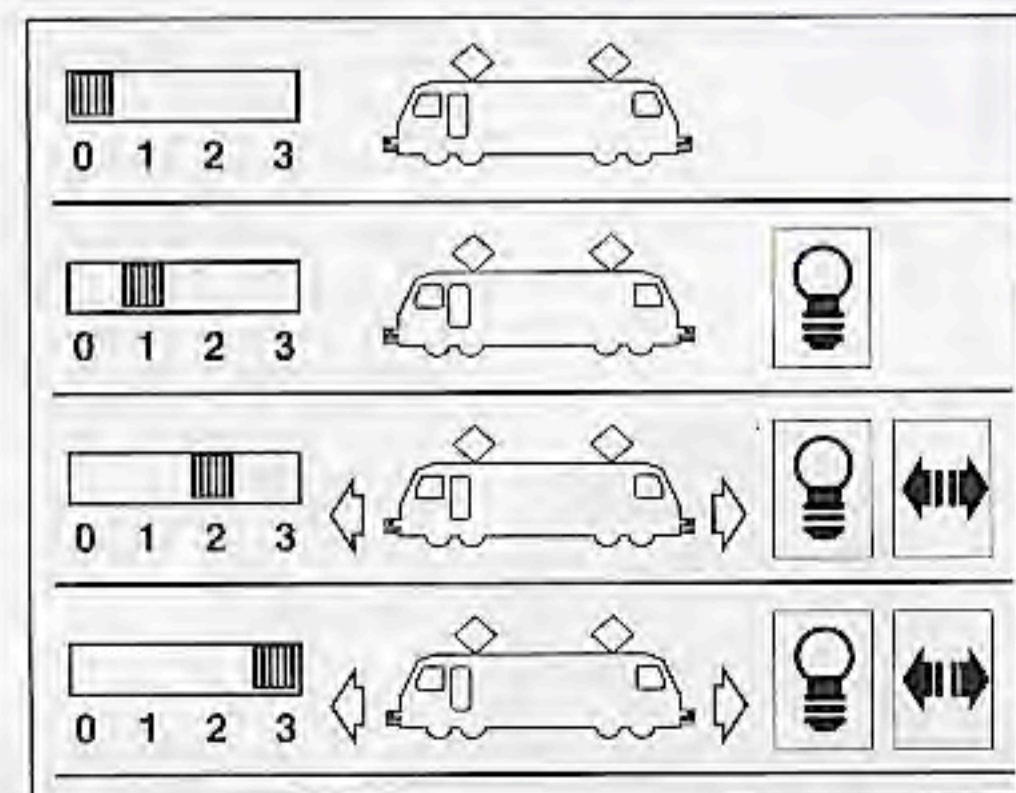


F

Illustr. 1: Schéma de l'alimentation en courant
Illustr. 2: Sélecteur des modes de service
Illustr. 3: Fonctionnement avec caténaire et ligne inférieure
Illustr. 4: symboles de commutateurs
Illustr. 5: Interrupteurs DIP
Illustr. 6: Fiche plate, prise électrique



3



4

pas être exploitée par la ligne aérienne. Utilisez des locomotives munies de décodeurs seulement en alimentation électrique faite par le rail.

Le commutateur de fonctions du bas (Illust. 2, 4) permet de sélectionner les fonctions suivantes :

Position 0 : Locomotive arrêtée, sans courant.

Position 1 : Eclairage en marche.

Position 2 : Moteurs de locomotive et éclairage en marche (réglage fait à l'usine avant livraison).

Position 3 : Comme position 2.

Exploitation par ligne aérienne

Branchez le connecteur rouge du transformateur au mât de raccordement de la ligne aérienne standard (56401) ou à la borne de raccordement d'un mât quelconque de caténaire (56200). Branchez le connecteur bleu du transformateur au rail continu «commun».

La partie inférieure de la locomotive est marquée d'un point rouge (Illustr. 1). Placez la locomotive sur les rails de telle manière, que le point rouge soit sur le rail qui n'est pas relié au transformateur de ligne aérienne.

En exploitation par ligne aérienne (voir Modes d'exploitation), le courant passe du transformateur via la ligne aérienne au moteur du modèle réduit. Le courant revient ensuite au bloc d'alimentation par le rail commun.

En exploitation par le rail (voir Modes d'exploitation), le courant passe par le rail au moteur et revient au transformateur par l'autre rail.

Pantographes

Réglage fait à l'usine : Ce modèle réduit est équipé de pantographes à commande électronique. En fonction du sens de la marche, la locomotive baisse le pantographe avant et lève le pantographe arrière. Les pantographes peuvent être maintenus en position baissée dans leur support à dé clic.

Ce modèle est également doté d'une décélération au démarrage, ce qui permet de lever ou de baisser les pantographes avant le

démarrage de la locomotive.

Exploitation avec les deux pantographes reliés au fil de contact :

Il est possible de faire fonctionner la locomotive avec les deux pantographes reliés au fil de contact, la sécurité de fonctionnement n'en étant que plus grande, surtout en cas d'exploitation en plein air. Ceci est tout à fait conforme à l'original: Dans le cas de certains chemins de fer suisses, comme le MOB, les locomotives électriques fonctionnent toujours avec les deux pantographes reliés au fil électrique. Vous devez à cet effet défaire quelques vis situées sur le dessous de la locomotive, retirer le boîtier du bogie et régler quelques interrupteurs se trouvant à l'intérieur :

- Dévissez les quatre vis se trouvant sur les deux côtés des bogies avant et arrière.
- Enlevez les quatre vis maintenant les détails au centre.
- Dévissez les deux vis du bogie sous les détails.
- Retirez le boîtier du bogie.
- Repérez le bloc composé de 8 interrupteurs DIP. Commutez les interrupteurs 3 et 4 de «Off» sur «On» (Illustr. 5).
- Remontez le modèle réduit.

Si cette locomotive est équipée de décodeurs pour le système multitrain (voir Système multitrain), les deux pantographes sont démarrés automatiquement. Ils peuvent être ensuite actionnés par télécommande via les touches de fonctions de la commande portable de la locomotive ou par la commande portable universelle :

- 2 - Le pantographe avant est levé/baissé.
- 3 - Le pantographe arrière est levé/baissé.

Si vous utilisez la souris de locomotive du système multitrain, appuyez plusieurs fois sur la touche selon la fonction désirée (par ex. pour «2», appuyez deux fois sur la touche).

Protection contre les surcharges

Ce modèle réduit est équipé d'un dispositif de protection contre les surcharges, afin d'assurer la protection de l'installation électronique.

que. En cas de tension supérieure à 27 volts environ, les pantographes et l'éclairage sont automatiquement mis hors circuit. Après un court instant, la locomotive revient à l'état initial.

Système multitrain

Cette locomotive est équipée de deux engrenages «D» et d'une interface de décodeur. Ce modèle est conçu en vue du montage d'un décodeur multitrain (55020) et d'un survolteur de courant de moteur à l'aide d'un câble supplémentaire de décodeur (55026).

Veillez vous adresser à votre revendeur spécialisé LGB pour de plus amples informations ou directement à Ernst Paul Lehmann (voir Service de l'usine). Nous vous recommandons de faire monter le décodeur à l'usine.

ATTENTION ! Les locomotives équipées de décodeurs pour le système multitrain ne doivent pas être exploitées par la ligne aérienne. Utilisez des locomotives munies de décodeurs seulement en alimentation électrique faite par le rail.

Eclairage

L'éclairage de ce modèle réduit s'inverse avec le sens de la marche : trois phares à l'avant et deux feux rouges à l'arrière. Les pupitres de commande des cabines de conduite sont également éclairés : deux petites lampes blanches pour l'arrière-plan et six petites DEL pour l'affichage. Cinq DEL éclairent l'avant de la cabine de conduite, une l'arrière.

Un réglage électronique permet un éclairage de la même intensité, indépendamment des vitesses de fonctionnement.

Une prise multiple pour fiches plates se trouve à l'avant et à l'arrière de la locomotive (Fig. 8). La tension des rails est appliquée à cette prise. Vous pouvez y brancher des wagons équipés d'éclairage ou du système électronique de bruitage. Retirez le couvercle de la prise. Dans le cas où le couvercle résisterait, soulevez-le avec précaution en vous aidant d'un petit tournevis. (N'enlevez pas le boîtier rectangulaire extérieur.)

Dans le cas où vos wagons seraient équipés de vieilles prises électriques rondes, utilisez l'adaptateur pour l'éclairage intérieur des wagons (68334).

Remarque : La prise multiple est équipée d'un fusible de sécurité contre les surcharges.

Alimentation électrique

Attention ! Afin d'assurer un fonctionnement sûr et fiable de ce modèle réduit, n'utilisez celui-ci qu'avec des transformateurs et régulateurs LGB. Si vous utilisez des transformateurs provenant d'autres fabricants, votre garantie peut être annulée.

Pour ce modèle, nous recommandons d'utiliser un transformateur LGB avec un courant de traction d'au moins 1 A.

Veillez consulter le catalogue LGB pour de plus amples informations concernant les transformateurs et régulateurs LGB, pour un emploi à la maison ou en plein air, ainsi que le système multitrain.

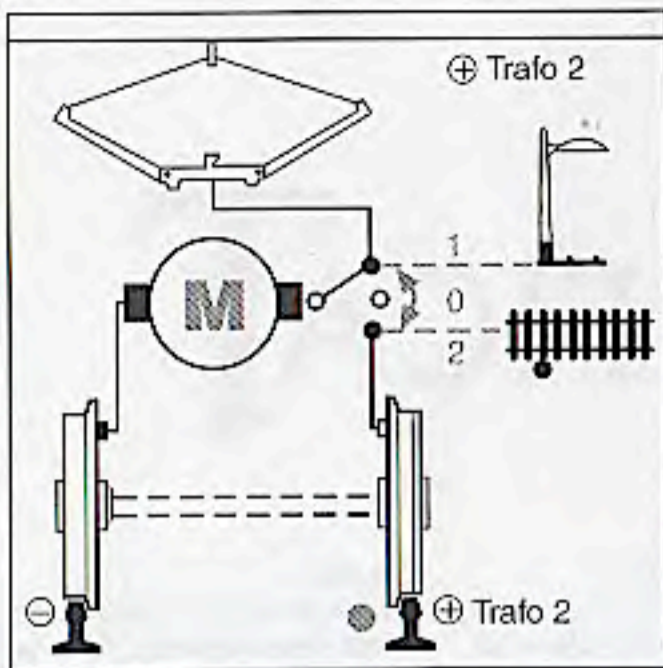
Attention ! Après une utilisation prolongée, un peu de charbon résultant de l'usure des charbons des pantographes peut s'accumuler au niveau des rails. Cette poussière peut faire des taches sur les moquettes et d'autres matières. A cet effet, l'utilisateur assume l'entière responsabilité pour tout dommage éventuel.

ENTRETIEN

Attention ! Un entretien incorrect peut annuler votre garantie. Si un entretien homologué à l'usine s'avère nécessaire, veuillez vous adresser à votre revendeur spécialisé ou renvoyer ce modèle réduit LGB à l'usine (voir Service de l'usine).

Nettoyage

Vous pouvez nettoyer ce modèle réduit au moyen d'un produit nettoyant doux et d'un faible jet d'eau. Ne plongez jamais ce modèle réduit dans un liquide. Si ce modèle est équipé d'un système de sonorisation, veillez à ce que les haut-parleurs ne soient jamais en contact direct avec l'eau.

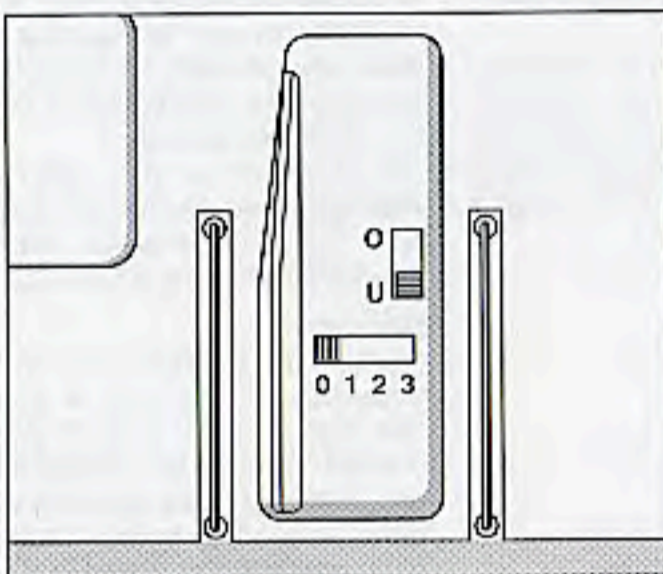


D

Abb. 1: Schema der Stromversorgung
 Abb. 2: Betriebsartenschalter
 Abb. 3: Betrieb mit Ober- und Unterleitung
 Abb. 4: Schaltersymbole
 Abb. 5: DIP-Schalter
 Abb. 6: Mehrzweck-Steckdose

GB USA

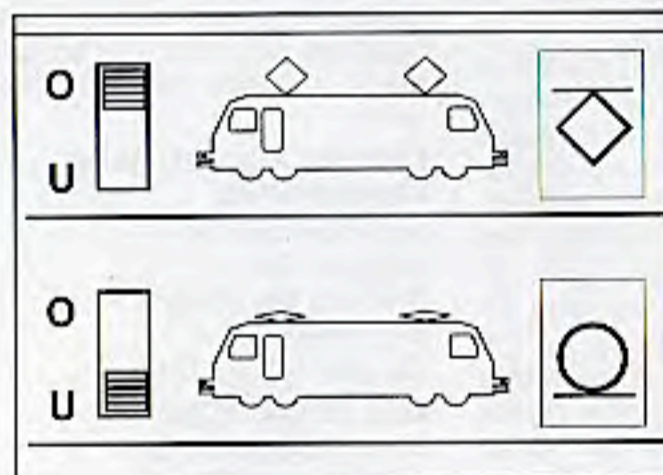
Fig. 1: Circuit diagram
 Fig. 2: Power control switches
 Fig. 3: Pantograph Settings
 Fig. 4: Switch symbols
 Fig. 5: DIP-switches
 Fig. 6: Multi-purpose socket



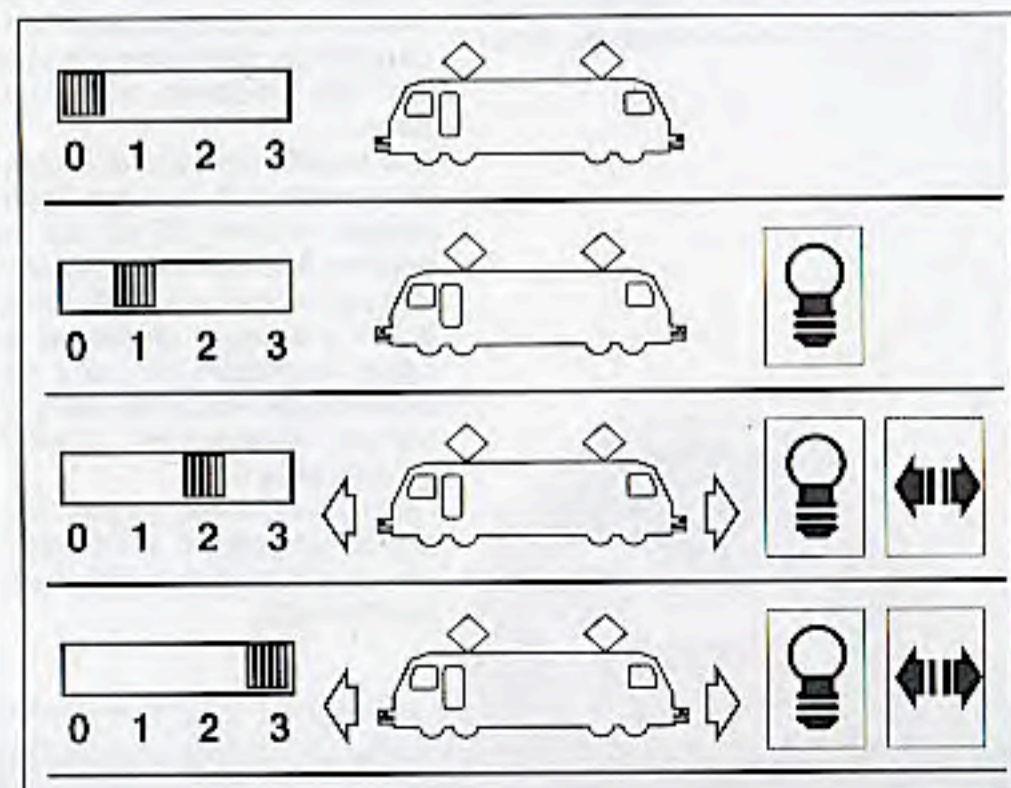
2

F

Illustr. 1: Schéma de l'alimentation en courant
 Illustr. 2: Sélecteur des modes de service
 Illustr. 3: Fonctionnement avec caténaire et ligne inférieure
 Illustr. 4: symboles de commutateurs
 Illustr. 5: Interrupteurs DIP
 Illustr. 6: Fiche plate, prise électrique



3



4

Remplacement des lampes à incandescence

Lampes frontales : Retirez le verre de la lampe avec précaution. Remplacez l'ampoule en utilisant une pincette. Remontez le modèle réduit.

Changement du bandage

Utilisez un petit tournevis plat pour procéder au remplacement du bandage :

- Soulevez le vieux bandage de la rainure de la roue motrice.
- Chauffez le nouveau bandage dans de l'eau chaude.
- Placez avec précaution le nouveau bandage dans la rainure de la roue.
- Assurez-vous que le bandage est correctement inséré dans la rainure de la roue.

Remplacement du moteur

- Retirez la plaque de fixation du bogie en dévissant les deux vis.
- Retirez le bogie de la locomotive.
- Débranchez le câble d'alimentation électrique.
- Dévissez les deux vis situées sur le dessus de l'engrenage et retirez le couvercle de l'engrenage. Remplacez le moteur.
- Remontez le modèle réduit.

Attention ! Après avoir remplacé le moteur, lubrifiez abondamment l'engrenage avec la graisse à engrenages LGB (51020).

Remplacement des charbons, des frotteurs et des paires de roues

Enlevez les trois vis situées sur la partie inférieure de l'engrenage et retirez le fond de l'engrenage. Remplacez les charbons, les frotteurs ou les paires de roues, si besoin est. Remontez le modèle réduit.

Attention ! Après avoir remplacé les paires de roues, lubrifiez abondamment l'engrenage avec la graisse à engrenage LGB (51020).

Pièces de rechange

- 50019 Huile spéciale LGB
- 50020 eu d'outillage spécial LGB
- 51020 Graisse à engrenages LGB
- 55020 Décodeur de système multitrain
- 55026 Câble supplémentaire de décodeur multitrain
- 55030 Survolteur de courant de moteur multitrain
- 62201 Moteur universel
- 63120 Charbons, 14 mm, 16 mm, 8 pièces
- 63218 Frotteurs, 2 pièces
- 68511 Lampe à incandescence enfichable claire, 5 volts, 10 pièces
- 69104 Bandage, 37,5 mm, 10 pièces

SERVICE DE L'USINE

Si un entretien s'avère nécessaire, veuillez vous adresser à votre revendeur spécialisé ou renvoyer votre modèle réduit LGB à l'adresse suivante :

Ernst Paul Lehmann Patentwerk
 Service de réparation
 Saganer Straße 1-5
 90475 Nuremberg
 ALLEMAGNE

Tél.: 0049-(0)911/8 37 07-0

Les frais d'expédition sont à votre charge.

ATTENTION ! Ce modèle réduit ne convient pas aux enfants de moins de 8 ans en raison de la présence de petites pièces mobiles aux bords vifs et pointus, exigées par le modèle et son fonctionnement. Veuillez conserver l'emballage et le mode d'emploi.

LGB, LEHMANN et LEHMANN TOYTRAIN sont des marques déposées de l'entreprise Ernst Paul Lehmann Patentwerk, Nuremberg, Allemagne. Les autres marques sont la propriété des entreprises respectives. Les produits et les caractéristiques techniques peuvent être modifiés sans préavis. © 1999 Ernst Paul Lehmann Patentwerk.