

LGB documents provided courtesy of:

TRAINLI

You can find everything you need for your hobby at

[Click Here >>>](#) www.trainli.com

+1 (775) 302-8011

[Say thank you and like us on Facebook](#)

<https://www.facebook.com/trainlipage/>

Bedienungsanleitung

Instruction

Instructions de Service



25604



DC \equiv
0-24 V



Diesellok mit Schneepflug

DAS VORBILD

Wenn Schneewehen die Gleise blockieren, setzen Eisenbahnen Spezialgeräte ein, um die Strecke zu räumen. Große Scheinwerfer und blinkende Warnleuchten sorgen dafür, daß die Lok von den Streckenarbeitern auch im Schneesturm gesehen wird.



®



CERTIFICAT

GARANTIE

Unsere Produkte sind Präzisionswertarbeit in Design und Technik. Wie bei einer wertvollen Uhr werden feinstmechanische Präzisionsteile von Hand gefertigt. Permanente Materialkontrollen, Fertigungskontrollen und die Endkontrolle vor Auslieferung garantieren unser gleichbleibend hohes Qualitätsniveau. Um wirklich ungetrübten Spaß zu haben, lesen Sie bitte diese Garantie- und Bedienungsanleitung.

Wir (ERNST PAUL LEHMANN PATENTWERK) auf dieses Produkt weltweit eine Garantie von 2 Jahren ab dem Erstkauf für Fehlerfreiheit von Material und Funktion, sofern dieses Produkt mit Kaufbeleg bei einem von uns autorisierten Fachhändler erworben wurde.

Bei berechtigten Reklamationen innerhalb von 2 Jahren nach Kaufdatum werden wir gegen Vorlage des entsprechenden Kaufbelegs nach unserem Ermessen kostenlos nachbessern, bzw. kostenlosen Ersatz liefern. Sollten Nachbesserung oder Ersatzlieferung unmöglich sein, so räumen wir Ihnen nach unserem Ermessen eine angemessene Minderung ein oder erstatten Ihnen statt dessen den Kaufpreis zurück.

Unabhängig von diesen Garantieleistungen bleiben Ihnen selbstverständlich Ihre gesetzlichen Ansprüche insbesondere wegen Sachmängel erhalten.

Um einen Anspruch auf Garantieleistung geltend zu machen, übergeben Sie bitte das beanstandete Produkt, zusammen mit dem Kaufbeleg, Ihrem von uns autorisierten Händler zu finden, wenden Sie sich bitte an eine der unten aufgeführten Service-Abteilungen. Sie können das Produkt auch, zusammen mit dem Kaufbeleg, an eine der beiden unten aufgeführten Serviceabteilungen einschicken. Die Einsendung erfolgt zu Ihren Lasten.

ERNST PAUL LEHMANN PATENTWERK
Service-Abteilung Garantie
Saganer Str. 1-5
90475 Nürnberg
Deutschland
Telefon (09 11) 83 707-0

LGB OF AMERICA
Warranty Service Department
6444 Nancy Ridge Drive
San Diego, CA 92121
USA
Tel: (858) 535-93 87

Bitte beachten Sie:

- Für Schäden durch unsachgemäße Behandlung oder Fremdeingriff sowie für Verschleißteile besteht kein Garantieanspruch.

- Transformatoren und Regler unterliegen strengen CE-UL-Vorschriften und dürfen nur vom Hersteller geöffnet und repariert werden. Zuwiderhandlungen bewirken zwingend Garantieverlust und generelle Reparaturverweigerung.

- Nur für USA: Diese Garantie gibt Ihnen genau definierte Rechte. Weiterhin verbleiben Ihnen unter Umständen je nach Bundesstaat weitere Rechte.

Wir sind sehr stolz auf unsere Produkte. Wir alle hoffen, daß sie Ihnen viele Jahre lang Freude bereiten.

WARRANTY

This precision product is made using quality designs and technology. Like a fine timepiece, it has been crafted by hand. Constant monitoring of materials and assembly, together with final testing, ensure a consistent level of high quality. To get the most enjoyment from this product, we encourage you to read the instructions and this warranty.

We (Ernst Paul Lehmann Patentwerk) warrant this product worldwide for **two years** from the date of original consumer purchase against defects in materials and workmanship, if purchased from an authorized retailer.

If you have a valid warranty claim, including proof of purchase from an authorized retailer, we will repair or replace the product at our discretion. If it is impossible to repair or replace the product, we will refund all or a reasonable portion of the purchase price at our discretion.

Of course, you may have other legal rights independent of this warranty, particularly in the case of material defects.

To make a claim under this warranty, please bring the product, with the proof of purchase, to your authorized retailer. To find an authorized retailer, please contact one of the service departments listed below. You may also send the product, with the proof of purchase, directly to one of the service departments listed below. You are responsible for any shipping costs, insurance and customs fees.

ERNST PAUL LEHMANN PATENTWERK
Service-Abteilung Garantie
Saganer Str. 1-5
90475 Nürnberg
Deutschland
Telephone: (09 11) 83 707 0

LGB OF AMERICA
Warranty Service Department
6444 Nancy Ridge Drive
San Diego, CA 92121
USA
Telephone: (858) 535-93 87

Please note:

- This warranty does not cover damage caused by improper use or unauthorized modifications/repairs. This warranty does not cover normal wear and tear.

- Transformers and controls are subject to strict CE and UL regulations and may only be opened and repaired by the manufacturer. Any violations automatically void this warranty and prevent any repair by us.

- U.S. only: This warranty gives you specific legal rights, and you may also have other rights which vary from State to State.

We are very proud of our products, and all of us sincerely hope they give you many years of enjoyment!

Wolfgang, Rolf, Johannes
Richter



GARANTIE

Nos produits de qualité supérieure sont le résultat du mariage de l'innovation et de la technologie. À l'instar d'une montre précieuse, tous les composants sont fabriqués à la main par nos artisans méticuleux. Un programme rigoureux d'assurance de la qualité, de la sélection des matériaux à l'assemblage et aux vérifications avant sortie des ateliers, garantissent un haut niveau de qualité constante. Afin d'obtenir la plus grande satisfaction de ce produit, veuillez lire la fiche d'instructions ainsi que cette garantie.

Nous (Ernst Paul Lehmann Patentwerk) garantissons ce produit, à l'échelle mondiale, contre tout vice de matière et de fabrication, pendant deux ans à partir de la date d'achat par l'acheteur original, si le produit a été acheté chez un détaillant autorisé.

Si vous demandez un recours en garantie pour un motif jugé recevable, joignez la preuve de l'achat chez un détaillant autorisé et nous réparerons ou remplacerons le produit à notre discrétion. Si s'avère impossible de réparer ou de remplacer le produit, nous rembourserons, à notre discrétion, tout ou partie du prix d'achat.

Vous pouvez disposer d'autres droits légaux en plus de cette garantie, en particulier en cas de vice de matière. Pour initier une demande de règlement au titre de cette garantie, veuillez ramener le produit, avec la preuve d'achat, à votre revendeur autorisé. Pour trouver l'adresse d'un revendeur autorisé, veuillez entrer en rapport avec l'un des Centres de service après-vente ci-dessous. Vous pouvez également renvoyer le produit, avec la preuve d'achat, directement à l'un des Centres de service après-vente ci-dessous. L'expéditeur est responsable des frais d'expédition, de l'assurance et des frais de douane.

ERNST PAUL LEHMANN PATENTWERK
Service-Abteilung Garantie
Saganer Str. 1-5
90475 Nürnberg
ALLEMAGNE
Tel : (09 11) 83 707 0

LGB OF AMERICA
Warranty Service Department
6444 Nancy Ridge Drive
San Diego CA 92121
ÉTATS-UNIS
Tel : (858) 535-93 87

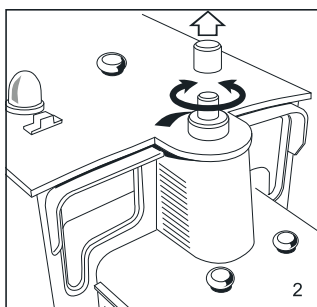
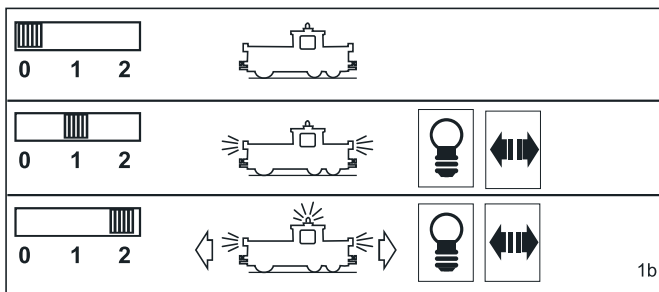
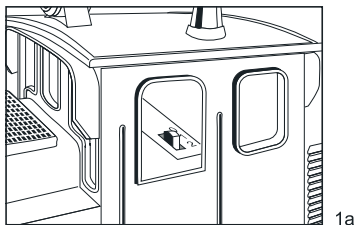
Veillez bien noter que :

- Cette garantie ne couvre pas les dommages résultat d'une utilisation inadéquate, ni de modification/réparation non autorisée. Cette garantie ne couvre pas l'usure normale.

- Les transformateurs et commandes sont conformes aux normes rigoureuses CE et UL et ne peuvent être ouverts et réparés que par le fabricant. Toute violation à cet égard entraînera la perte impérative de tous les droits de garantie et un refus de toutes réparations, quelles qu'elles soient.

- États-Unis uniquement : Cette garantie vous donne des droits légaux spécifiques, et vous pouvez également avoir d'autres droits qui varient d'un État à l'autre.

Nous sommes très fiers de nos produits et nous vous souhaitons des années d'amusement inoubliables avec votre hobby qui est également le nôtre.



D

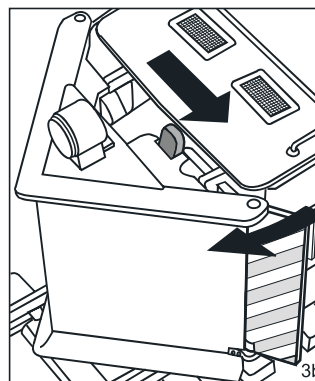
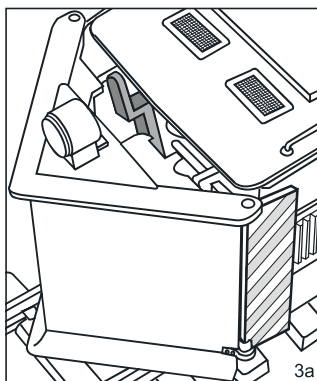
Abb. 1a, 1b: Betriebsartenschalter
 Abb. 2: Geschwindigkeitsregler
 Abb. 3a, b: Funktion der Spurpfüge

USA GB

Fig. 1a, 1b: Power control switch
 Fig. 2: Speed control
 Fig. 3a, b: Flanger operation

F

Fig. 1a, 1b: Commutateur de modes de service
 Fig. 2: Régulateur de vitesse
 Fig. 3a, b: Fonctionnement du déblayeur d'entre-rails



DAS MODELL

Dieses detaillierte und wetterfeste Modell ist reichhaltig ausgestattet. Es verfügt über:

- funktionsfähigen Schneepflug mit beweglichen Spurpflügen
- dreistufiger Betriebsartenschalter
- gekapseltes Getriebe mit siebenpoligem Bühler-Motor
- zwei angetriebene Achsen
- 1 Haftreifen
- 6 Stromabnehmer
- Spannungsbegrenzungs-System
- blinkende Warnleuchten
- in Fahrtrichtung wechselnde Beleuchtung
- Länge: 320 mm
- Gewicht: 2500 g

DAS LGB-PROGRAMM

Zum Einsatz mit diesem Modell schlagen wir folgende LGB-Artikel vor:

- 40420 Matra-Kranwagen
- 40490 Scheinwerferwagen, beleuchtet
- 51440 Bahnarbeiter

Informationen über das komplette LGB-Programm finden Sie im LGB-Katalog.

BEDIENUNG

Betriebsarten

Das Modell hat einen dreistufigen Betriebsarten-Schalter im Führerstand (Abb. 1, 2):

- Position 0: Stromlos abgestellt
- Position 1: Motor und Beleuchtung eingeschaltet
- Position 2: bei Vorwärtsfahrt: Warnleuchten, Motor und Beleuchtung eingeschaltet; bei Rückwärtsfahrt: wie Position 1 (werkseitige Einstellung bei Auslieferung)

Hinweis: In Position 2 des Betriebsartenschalters ist ein Geschwindigkeitsregler eingeschaltet. Der Regler befindet sich unter der schwarzen Abdeckung auf dem Dach (Abb. 3). Hier können Sie die Fahrgeschwindigkeit bei Vorwärtsfahrt (Schneeräumen) begrenzen. (Der Geschwin-

digkeitsregler funktioniert nicht bei Rückwärtsfahrt und auch nicht beim Betrieb mit dem Mehrzugsystem.)

Stromversorgung

Achtung! Um Sicherheit und Zuverlässigkeit zu gewährleisten, darf das Modell nur mit LGB-Trafos und Fahrreglern betrieben werden. Bei Verwendung von anderen Trafos wird Ihre Garantie ungültig.

Für dieses Modell einen LGB-Trafo **mit mindestens 1 A Fahrstrom** einsetzen. Weitere Informationen über die LGB-Trafos und Fahrregler zur Verwendung im Haus oder im Freien und über das Mehrzugsystem finden Sie im LGB-Katalog.

Mehrzugsystem

Das Modell ist mit einer "Direct" Decoder-Schnittstelle zum Einstecken des Decoders ausgestattet. Zum Einsatz mit dem LGB-Mehrzugsystem kann das Modell mit einem LGB-MZS-Decoder (55020) ausgerüstet werden. Das Decoder-Zusatzkabel (55026) wird **nicht** benötigt.

Wir empfehlen dringend, den Decoder in der LGB-Service-Abteilung einbauen zu lassen. Weitere Informationen erhalten Sie bei Ihrem LGB-Fachhändler oder direkt bei Ernst Paul Lehmann Patentwerk (siehe **Autorisierter Service**).

Hinweise:

- Beim Betrieb mit dem Mehrzugsystem werden die Blinklampen über die Funktionstaste des MZS-Fahrreglers eingeschaltet.
- Beim Decoder-Einbau werden die DIP-Schalter für das Mehrzugsystem auf der Lokplatte auf "OFF" gestellt. Die Schalter bleiben in dieser Stellung, auch wenn die mit Decoder ausgerüstete Lokomotive auf einer analog betriebenen Anlage eingesetzt wird.
- Beim Einsatz einer Lok mit Decoder auf einer Analog-Anlage funktionieren Geschwindigkeitsregler und Blinklampen nicht.

VORSICHT! Nach längerer Benutzung kann Abrieb durch mechanische Teile entstehen, der sich in Teppichen und anderen Materialien festsetzt. Bedenken Sie dies beim Aufbau der Gleise. Bei Schäden übernimmt Ernst Paul Lehmann Patentwerk keine Haftung.

WARTUNG

Schwierigkeitsgrade der Wartungsarbeiten

- 1** - Einfach
- 2** - Mittel
- 3** - Fortgeschritten

Achtung! Bei unsachgemäßer Wartung wird Ihre Garantie ungültig. Um fachgerechte Reparaturleistungen zu erhalten, wenden Sie sich an Ihren Fachhändler oder an die LGB-Service-Abteilung (siehe **Autorisierter Service**).

Hinweis: Für Experten gibt es weitere Wartungsanleitungen für viele LGB-Artikel im Internet unter www.lgb.de

Schmierung **1**

Die Achslager hin und wieder mit je einem Tropfen LGB-Pflegeöl (50019) ölen.

Reinigung **1**

Sie können das Gehäuse Ihres Modells mit einem milden Reinigungsmittel reinigen. Das Modell nicht in das Reinigungsmittel eintauchen.

Austauschen der Glühlampen **1**

Lampen (vorne/hinten): Lampengehäuse vom Modell abziehen. Eingesteckte Glühlampe aus dem Sockel ziehen. Neue Glühlampe einstecken. Modell wieder zusammenbauen.

Innenbeleuchtung: Mit einem Finger in das offene Fenster greifen, die Seitenwand vorsichtig nach außen ziehen und das Dach abnehmen. Glühlampe austauschen. Modell wieder zusammenbauen.

Austauschen des Haftreifens **2**

- Je zwei Schrauben an beiden Getriebebügeln (vor und hinter dem Getriebe) lösen.
- Getriebe aus dem Fahrgestell ziehen.
- Mit einem kleinen flachen Schraubendreher den alten Haftreifen entfernen:
- Den alten Haftreifen aus der Rille (Nut) im Treibrad hebeln.
- Vorsichtig den neuen Haftreifen über das Rad schieben und in die Rille (Nut) des Rads einsetzen.
- Überprüfen, daß der Haftreifen richtig sitzt.
- Modell wieder zusammenbauen.

Ersatzteile

50010	Dampf- und Reinigungsöl
50019	Pflegeöl
51020	Getriebefett
55020	MZS-Decoder
62201	Universalmotor mit kurzer Welle
63120	Stromabnehmerkohlen mit Hülsen, 8 Stück
63218	Schleifkontakte, 2 Stück
68511	Steckglühlampe klar, 5 V, 10 Stück
69104	Haftreifen 37,5 mm, 10 Stück

AUTORISIERTER SERVICE

Bei unsachgemäßer Wartung wird Ihre Garantie ungültig. Um fachgerechte Reparaturleistungen zu erhalten, wenden Sie sich an Ihren Fachhändler oder an die LGB-Service-Abteilung:

Ernst Paul Lehmann Patentwerk

Reparatur-Abteilung
Saganer Straße 1-5
D-90475 Nürnberg
DEUTSCHLAND
Tel.: (0911) 83707 0
Telefax: (0911) 83707 70

Die Einsendung erfolgt zu Ihren Lasten.

Hinweis: Informationen zur LGB und zu LGB-Vertretungen in aller Welt finden Sie im Internet unter www.lgb.de

VORSICHT! Dieses Modell ist nicht für Kinder unter 8 Jahren

geeignet. Das Modell hat kleine, scharfe und bewegliche Teile. Verpackung und Bedienungsanleitung aufbewahren.

LGB, LEHMANN und der LEHMANN TOYTRAIN-Schriftzug sind eingetragene Warenzeichen der Firma Ernst Paul Lehmann Patentwerk, Nürnberg, Deutschland. Andere Warenzeichen sind ebenfalls geschützt. Produkte und technische Daten können sich ohne Vorankündigung ändern. © 2001 Ernst Paul Lehmann Patentwerk.



25604
MOW Snow Plow
Diesel Loco

THE PROTOTYPE

When blowing snow obstructs the tracks, railroads use special machinery to clear the line. Powerful lights and flashing warning signals make sure that track workers can see the loco even during snow storms.

THE MODEL

- This detailed replica features:
- weather-resistant construction
 - functional snowplow with movable flangers
 - three-way power control switch
 - protected gearbox with seven-pole Bühler motor
 - four powered wheels
 - one traction tire
 - six power pickups
 - voltage stabilization circuit
 - automatic directional lanterns
 - length: 320 mm (12.6 in.)
 - weight: 2500 g (5.5 lb.)

THE PROGRAM

With this model, we recommend the following items:
 40420 Matra Crane Car
 40490 Searchlight Car
 51440 Railroad Worker Figures
 For information on the complete LGB program, see the LGB catalog.

OPERATION

Operating Modes

This model has a three-way power control switch in the cab (Fig. 1, 2):
 Position 0: All power off
 Position 1: Power to motor and lights
 Position 2: Loco moving forward:
 Power to flashing lights, motor and lights,
 Reversing: same as position 1 (factory pre-set)

Hint: Position 2 of the power control switch also activates a speed control knob. The knob is located under the black cover on the roof (Fig. 3). Here you can limit the speed when moving forward (plowing snow). (The speed control does not work when reversing, nor when operating with the Multi-Train System.)

Power Supply

Attention! For safety and reliability, operate this model with LGB power supplies (transformers, power packs and controls) only. The use of non-LGB power supplies will void your warranty. Use this model with LGB power supplies **with an output of at least 1 amp.** For more information on LGB power supplies for indoor, outdoor and multi-train operation, see the LGB catalog.

Multi-Train System

This model has a direct decoder interface. For Multi-Train System operation, it can be equipped with one LGB MTS Decoder (55020). The MTS Decoder Interface Cable (55026) is **not** required. We strongly recommend decoder installation by an LGB service station. For more information, contact your authorized LGB retailer or an LGB service station (see **Authorized Service**).

Hints:

- When operating with the Multi-Train System, the function button controls the flashing warning lights.
- If this model is equipped with a decoder, the digital/analog DIP switches on the loco circuit board must be set to OFF. The DIP switches should remain in this setting, even if the model is used on an analog layout.

Attention! After extended operation, this model may leave carbon dust or other debris around the track. This dust and debris can stain carpet and other materials. Consider this when setting up your layout. Ernst Paul Lehmann Patentwerk and LGB of America are not liable for any damages.

SERVICE

Do-It-Yourself Service Levels

- Level **1** - Beginner
Level **2** - Intermediate
Level **3** - Advanced

Attention! Improper service will void your warranty. For quality service, contact your authorized retailer or an LGB factory service station (see **Authorized Service**).

Hint: Additional expert instructions for many LGB products are available at www.lgb.com.

Lubrication **1**

The axle bearings should be lubricated occasionally with a small amount of LGB Maintenance Oil (50019).

Cleaning **1**

This model can be cleaned externally using a mild detergent and gentle stream of water. Do not immerse this model.

Replacing the light bulbs **1**

Front/Rear lights: Pull the lantern housing away from the model. Remove and replace the bulb. Reassemble.

Cab light: Hook your finger into the open cab window and gently pull outward while lifting the roof. Remove the roof. Remove and replace the bulb.

Replacing the traction tire **2**

- Remove the two screws on each of the gearbox retainers behind and in front of the gearbox.
- Pull the gearbox out of the frame.
- Use a small, straight-blade screwdriver to replace the traction tire:
- Pry the old traction tire out of the wheel groove.
- Gently insert the new traction tire into the wheel groove.
- Make sure that the traction tire is seated properly in the wheel groove.
- Reassemble.

Maintenance parts

50010 Smoke and Cleaning Fluid

50019 Maintenance Oil
51020 Gear Lubricant
55020 MTS Decoder
62201 Standard Motor with Short Shaft
63120 Brushes, Assembled, 14mm and 16mm, 8pieces
63218 Standard Pick-Up Shoes, 2 pieces
68511 Plug-In Bulb, Clear, 5 V, 10 pieces
69104 Traction Tire, 37.5 mm, 10 pieces

AUTHORIZED SERVICE

Improper service will void your warranty. For quality service, contact your authorized retailer or one of the following LGB factory service stations:

Ernst Paul Lehmann Patentwerk

Reparatur-Abteilung
Saganer Strasse 1-5
D-90475 Nürnberg
GERMANY
Telephone: (0911) 83707 0
Fax: (0911) 83707 70

LGB of America

Repair Department
6444 Nancy Ridge Drive
San Diego, CA 92121
USA
Telephone: (858) 535-9387
Fax: (858) 535-1091

You are responsible for any shipping costs, insurance and customs fees.

Hint: Information on LGB products and LGB representatives around the world is available online at www.lgb.com

CAUTION! This model is not for children under 8 years of age. This model has small parts, sharp parts and moving parts. Save the supplied packaging and instructions.

LGB, LEHMANN and the LEHMANN TOYTRAIN logotype are registered trademarks of Ernst Paul Lehmann Patentwerk, Nürnberg, Germany. Other trademarks are the property of their owners. Products and specifications are subject to change without notice. © 2001 Ernst Paul Lehmann Patentwerk.

F

25604 Locomotive diesel chasse-neige MOW

LE PROTOTYPE

Les Chemins de fer utilisent des machines spéciales pour déblayer la neige des voies. Un éclairage puissant et des feux clignotants permettent aux ouvriers des voies de voir la locomotive, même au plus fort d'une tempête de neige.

LE MODÈLE RÉDUIT

Cette fidèle reproduction présente les caractéristiques suivantes:

- construction résistant aux intempéries
- chasse-neige opérationnel avec déblayeurs d'entre-rails mobiles
- sélecteur d'alimentation à trois positions
- boîte de vitesses cuirassée avec moteur Bühler à sept pôles
- quatre roues motrices
- un pneu de traction
- six capteurs de courant
- un circuit de stabilisation de tension
- des feux qui s'allument automatiquement suivant le sens de la marche
- longueur : 320 mm (12,6 po)
- poids : 2500 g (5,5 lb)

LE PROGRAMME

Nous recommandons d'utiliser les modèles réduits suivants avec ce modèle :

40420 Wagon-grue Matra
40490 Wagon d'entretien avec projecteur
51440 Ouvriers des voies

Se reporter au catalogue général LGB pour des renseignements sur le programme LGB complet.

FONCTIONNEMENT

Modes opératoires

Ce modèle est équipé d'un sélecteur d'alimentation à trois positions situé dans la cabine (figures 1,2) :

Position 0 : Alimentation coupée

Position 1 : Alimentation du moteur et de l'éclairage

Position 2 : La locomotive se déplaçant vers l'avant : alimentation des feux clignotants, du moteur et de l'éclairage.

La locomotive se déplaçant vers l'arrière : identique à la position 1 (position d'origine usine).

Conseil : La position 2 du sélecteur d'alimentation active également un bouton de commande de vitesse. Ce bouton est situé sous le cache noir sur le toit (figure 3). Il permet de régler la vitesse lorsque la locomotive se déplace vers l'avant (déblaiement de la neige). La fonction de commande de vitesse est inactive lorsque la locomotive se déplace vers l'arrière, c'est également le cas avec le système multitrain.

Blocs d'alimentation

Attention ! Pour des raisons de sécurité et de fiabilité, n'utiliser que les blocs d'alimentation LGB (transformateurs, groupes d'alimentation et commandes) pour faire fonctionner ce modèle réduit. L'utilisation de blocs d'alimentation autres que les blocs d'alimentation LGB rendra la garantie nulle et non avenue.

Pour ce modèle, utiliser un bloc d'alimentation LGB **de sortie au moins égale à 1 A**. Se reporter au catalogue général LGB pour des renseignements complémentaires au sujet des blocs d'alimentation LGB pour utilisation à l'intérieur, à l'extérieur et pour le système multitrain.

Système multitrain

Ce modèle est équipé d'une interface directe pour décodeur. Pour utilisation avec le système multitrain, il peut recevoir un décodeur SMT LGB (55020). Il n'y a **pas** besoin du câble d'interface pour décodeur SMT (55026).

Nous recommandons fortement de faire installer le décodeur par un centre d'entretien LGB. Pour tous renseignements complémentaires, entrez en contact avec

votre revendeur agréé LGB ou avec un centre d'entretien LGB (voir **Centres d'entretien autorisés**).

Conseils :

Avec le système multitrain le bouton de fonction commande les feux clignotants.

Si ce modèle est équipé d'un décodeur, les commutateurs à positions multiples analogiques/numériques de la carte de circuits imprimés de la locomotive doivent être mis sur OFF. Les commutateurs resteront à cette position, même si le modèle est utilisé sur un réseau analogique.

Attention ! Après un certain temps, ce modèle réduit peut laisser des traces de carbone ou d'autres débris autour des voies. Cette poussière et ces débris peuvent tacher les tapis et autres matériaux. Pensez-y lors de la création de votre réseau. Ernst Paul Lehmann Patentwerk et LGB of America ne sauraient être tenus pour responsables pour quelque dommage que ce soit.

ENTRETIEN

Entretien par l'acheteur

Niveau **1** – Débutant

Niveau **2** – Intermédiaire

Niveau **3** – Expert

Attention ! Un entretien inadéquat rendra la garantie nulle. Veuillez entrer en contact avec votre revendeur ou avec un centre d'entretien LGB (voir **Centres d'entretien autorisés**).

Conseil : Des instructions supplémentaires d'expert pour beaucoup de produits LGB sont disponibles en ligne à www.lgb.com

Lubrification 1

Les roulements des essieux doivent être lubrifiés de temps à autre avec une goutte d'huile de nettoyage LGB (50019).

Nettoyage 1

Nettoyer l'extérieur du modèle réduit avec de l'eau sous faible pression et un détergent léger. Ne pas immerger le modèle réduit dans l'eau.

Remplacement

des ampoules 1

Feux avant et arrière : Déposer la lanterne du modèle réduit. Enlever et remplacer l'ampoule. Remonter le tout.

Éclairage de la cabine : Passez votre doigt par la fenêtre ouverte de la cabine et tirez gentiment vers l'extérieur tout en soulevant le toit. Déposer le toit.

Remplacement du

pneu de traction 2 :

- Enlever les deux vis de chacune des pièces de retenue de la boîte de vitesses à l'arrière et à l'avant de la boîte de vitesses.
- Sortir la boîte de vitesses du châssis
- À l'aide d'un petit tournevis à lame droite :
- Sortir avec précaution le vieux pneu de la gorge de la roue.
- Placer avec précaution le pneu neuf dans la gorge de la roue.
- S'assurer que le pneu de traction est bien assis dans la gorge de la roue.
- Remonter le tout.

Pièces de rechange et produits d'entretien

50010	Liquide fumigène dégraissant
50019	Huile de nettoyage
51020	Pâte lubrifiante
55020	Décodeur loco SMT
62201	Moteur universel avec arbre court
63120	Balais montés, 14 mm, 16 mm, 8 unités
63218	Patins capteurs standard, 2 unités
68511	Ampoules enfichables, claires, 5 V, 10 unités
69104	Pneu de traction, 37,5 mm, 10 unités

CENTRES D'ENTRETIEN AUTORISÉS

Un entretien inadéquat rendra la garantie nulle et non avenue. Veuillez entrer en contact avec votre revendeur ou avec l'un des centres d'entretien ci-dessous:

Ernst Paul Lehmann Patentwerk

Reparateur – Abteilung
Saganer Strasse 1-5
D-90475 Nürnberg
ALLEMAGNE
Téléphone (0911) 83707 0
Fax : (0911) 83707 70

LGB of America

Service des réparations
6444 Nancy Ridge Drive
San Diego CA 92121
États-Unis
Téléphone (858) 535-9387
Fax : (858) 535-1091

L'expéditeur est responsable des frais d'expédition, de l'assurance et des frais de douane.

Conseil : Pour des renseignements au sujet des produits et des représentants LGB dans le monde, consultez le site web à www.lgb.com .

ATTENTION ! Ce modèle réduit n'est pas pour les enfants en-dessous de 8 ans. Il comporte des petites pièces, des parties pointues et des pièces mobiles. Conserver l'emballage et les instructions.

LGB, LEHMANN et le logo LEHMANN TOYTRAIN sont des marques déposées de Ernst Paul Lehmann Patentwerk, Nuremberg, Allemagne. Les autres marques déposées sont la propriété de leurs détenteurs respectifs. Les produits et spécifications sont sujets à modifications sans préavis. © 2001 Ernst Paul Lehmann Patentwerk.

Für drinnen und draussen - For indoors and outdoors

Achtung!

Verpackung und Betriebsanleitung aufbewahren!

Nicht für Kinder unter 8 Jahren geeignet, modellbedingt besteht Quetsch- und Klemmgefahr durch Antriebsgestänge der Lok.

Nicht für Kinder unter 8 Jahren geeignet, wegen funktions- und modellbedingter scharfer Kanten und Spitzen.

Attention!

Save the supplied instructions and packaging!

This product is not for children under 8 years of age. It has moving parts that can pinch and bind.

This product is not for children under 8 years of age. This product has small parts, sharp parts and moving parts.

Attention!

Veillez conserver l'emballage et le mode d'emploi!

Ne convient pas aux enfants de moins de 8 ans. L'emballage de la locomotive peut pincer les doigts de jeunes enfants.

Non convient pas aux enfants de moins de 8 ans. Présence de petits éléments susceptibles d'être avalés.

Attenzione!

Conservare l'imballo e le istruzioni per l'uso!

Non adatto a bambini di età inferiore agli 8 anni poiché vi è possibilità a pericolo di schiacciamento delle dita quando il treno è in funzione.

Non adatto a bambini di età inferiore agli 8 anni in quanto le strutture presentano spigoli vivi e punte acuminate.

Atención!

Guardar el carton de embalaje y las Instrucciones para el uso!

No adecuado para niños menores de 8 años. Según el modelo, existe el peligro de sufrir contusiones o de cogerse los dedos a causa del varillaje de accionamiento de la locomotora.

No adecuado para niños menores de 8 años, debido a cantos y puntas peligrosas condicionadas por la función o el modelo.

Attentie!

Verpakking en gebruiksaanwijzing bewaren!

Niet geschikt voor kinderen onder de 8 jaar omdat deze loc aandrijfstangen bezit waaraan kinderen zich kunnen bezeren.

Niet geschikt voor kinderen onder de 8 jaar omdat dit model functionele scherpe kanten en punten bezit.

Änderungen der technischen Ausführungen vorbehalten.

We reserve the right to make technical alterations without prior notice.

Modifications de constructions réservées.

8.869110.206

1.0 1101 PF

**ERNST PAUL LEHMANN
PATENTWERK**

Saganer Str. 1-5 · D-90475 Nürnberg



