

LGB documents provided courtesy of:

TRAINLI

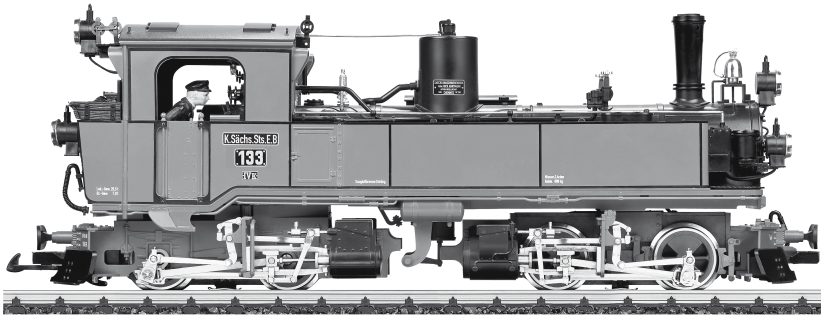
You can find everything you need for your hobby at

[Click Here >>>](#) www.trainli.com

+1 (775) 302-8011

[Say thank you and like us on Facebook](#)

<https://www.facebook.com/trainlipage/>



Modell der sächsischen DampfloK IV K EP
25841

Das Vorbild

Die Königlich Sächsischen Staatseisenbahnen unterhielten ein Schmalspurnetz mit mehr als 150 km Streckenlänge, um die gebirgigen Industrieregionen Sachsens zu erschließen. Nach erfolglosen Versuchen mit Lokomotiven der Bauart Fairlie und Klose wurden ab 1892 insgesamt 96 Meyer-Gelenklokomotiven eingesetzt, die größte Serie dieser ungewöhnlichen Bauart überhaupt. Beide Triebwerke sind gelenkig gelagert, wobei der Abdampf des hinteren Hochdrucktriebwerks die vorderen Zylinder antreibt.

Die Loks bewährten sich und wurden nach der Einreihung in die Deutsche Reichsbahn auch auf anderen ostdeutschen Schmalspurstrecken eingesetzt, so beispielsweise auf Rügen. In den 50er-Jahren wurden 22 Lokomotiven im RAW Görlitz „erneuert“, d. h. sie erhielten neue geschweißte Kessel, Rahmen und Zylinder. Heute verkehren einige der Loks auf Museumsbahnen.

The Prototype

The Königlich Sächsischen Staatseisenbahnen (Royal Saxonian State Railways) operated more than 150 km (94 miles) of 750 mm tracks to reach the mountainous industrial regions of Saxonia in central Germany. First attempts with articulated Fairlie and Klose locomotives failed, but the Meyer locomotives were a great success. Starting in 1892, 96 of these unusual locomotives were purchased, making them the largest class of Meyer locomotives ever built. Both drivetrains are articulated, with the exhaust of the rear high pressure cylinders powering the front drivetrain.

After the Saxonian railways were incorporated into the Deutsche Reichsbahn, the locomotives were used on other narrow gauge lines, too, for example, on the Baltic island of Rügen. In the 1950s, 22 of the locomotives were rebuilt extensively at the Görlitz shops, where they received new boilers, frames and cylinders. Today, some of these unusual locomotives operate on museum railways.

Le Prototype

Le Königlich Sächsischen Staatseisenbahnen (Chemins de fer nationaux du Royaume de Saxe) exploitait un réseau de plus de 150 km de voies de 750 mm vers les régions industrielles des montagnes de Saxe, au centre de l'Allemagne. Les premières tentatives d'utilisation de locomotives articulées furent un échec avec les Fairlie et Klose, mais les locomotives Meyer connurent un franc succès. Le Chemin de fer fit l'acquisition, à partir de 1892, de 96 de ces locomotives de conception non classique ; ces machines furent les locomotives Meyer les plus imposantes jamais construites. Les deux groupes moteurs étaient articulés, avec l'échappement des cylindres à haute pression arrière propulsant le groupe moteur avant.

Après la fusion des Chemins de fer de Saxe avec le Deutsche Reichsbahn, les locomotives furent remises en service sur d'autres lignes à voie étroite, comme, par exemple, sur l'île de Rügen sur la mer Baltique. Au cours des années 1950, 22 de ces locomotives furent pratiquement reconstruites aux ateliers Görlitz, elles furent équipées d'un nouveau châssis, de nouveaux cylindres et de chaudières neuves. On peut toujours voir de nos jours certaines de ces locomotives à l'allure inhabituelle sur des lignes de musée.

Inhaltsverzeichnis:

Sicherheitshinweise	4
Allgemeine Hinweise	4
Funktionen	4
Betriebshinweise	4
Wartung und Instandhaltung	5
Bilder	10
Ersatzteile	13

Table of Contents:

Safety Notes	6
General Notes	6
Functions	6
Information about operation	6
Service and maintenance	7
Figures	10
Spare parts	13

Sommaire :

Remarques importantes sur la sécurité	8
Informations générales	8
Fonctionnement	8
Remarques sur l'exploitation	8
Entretien et maintien	9
Images	10
Pièces de rechange	13

Sicherheitshinweise

- Das Modell darf nur mit einem dafür bestimmten Betriebssystem eingesetzt werden.
- Nur Schaltnetzteile und Transformatoren verwenden, die Ihrer örtlichen Netzspannung entsprechen.
- Das Modell darf nur aus einer Leistungsquelle versorgt werden.
- Beachten Sie unbedingt die Sicherheitshinweise in der Bedienungsanleitung zu Ihrem Betriebssystem.
- Nicht für Kinder unter 15 Jahren.
- **ACHTUNG!** Funktionsbedingte scharfe Kanten und Spitzen.

Allgemeine Hinweise

- Die Bedienungsanleitung ist Bestandteil des Produktes und muss deshalb aufbewahrt sowie bei Weitergabe des Produktes mitgegeben werden.
- Für Reparaturen oder Ersatzteile wenden Sie sich bitte an Ihren LGB-Fachhändler.
- <http://www.maerklin.com/en/imprint.html>

Funktionen

- Das Modell ist für den Betrieb auf LGB-Zweileiter-Gleichstrom-Systemen mit herkömmlichen LGB-Gleichstrom-Fahrpulten vorgesehen (DC, 0 - 24 V).

Hinweis: Verwenden Sie für dieses Modell ein Fahrgerät mit mehr als 1 A Fahrstrom.

Betriebsartenschalter

In der Lok ist ein 4-stufiger Betriebsartenschalter (Bild 1/2).

Pos. 0 Lok stromlos abgestellt

Pos. 1 Beleuchtung und Dampfentwickler eingeschaltet

Pos. 2 Lokmotoren, Dampfentwickler und Beleuchtung eingeschaltet

Pos. 3 wie Position 2

Mehrzwecksteckdose

Das Modell hat eine Mehrzweck-Steckdose für Flachstecker an der Führerhausrückwand (Bild 3). Wenn Sie einen Wagen mit Innenbeleuchtung oder mit einem Sound-Modul ausrüsten, so können Sie dies hier anschließen und so mit Gleisspannung versorgen. Die Steckdosen sind jeweils mit einer Abdeckung versehen.

Dampfentwickler

Das Modell ist mit einem Dampfentwickler ausgestattet (Bild 4). Ein Fläschchen mit LGB-Dampf- und Reinigungsflüssigkeit liegt bei. Den Schornstein nur zur Hälfte mit der Flüssigkeit füllen.

WARTUNG

Schmierung

Die Achslager und die Lager des Gestänges hin und wieder mit je einem Tropfen LGB-Pflegeöl (50019) ölen.

Austauschen der Glühlampen

Lampen (vorne und hinten oben): Lampengehäuse vom Modell abziehen. Eingesteckte Glühlampe aus dem Sockel ziehen. Neue Glühlampe einstecken. Modell wieder zusammenbauen.

Lampe (hinten unten): Den Ring außen am Lampenglas entfernen. Vorsichtig das Glas von der Laterne hebeln. Mit einer Pinzette die eingesteckte Glühlampe aus der Fassung ziehen. Neue Glühlampe einsetzen. Modell wieder zusammenbauen.

Innenbeleuchtung: Glühlampe mit einer Pinzette aus der Fassung ziehen. Neue Glühlampe einstecken. .

Austauschen des Haftreifens

- Schraube vor dem hinteren Getriebe lösen.
- Schraube an der hinteren Kupplung entfernen.
- Die beiden Sechskantschrauben an den hinteren Treibrädern entfernen und die Treibstangen lösen.
- Hinteres Getriebe aus der Lok ziehen.
- Mit einem kleinen flachen Schraubendreher den alten Haftreifen entfernen:
- Den alten Haftreifen aus der Rille (Nut) im Treibrad hebeln.
- Vorsichtig den neuen Haftreifen über das Rad schieben und in die Rille (Nut) des Rads einsetzen.
- Überprüfen, daß der Haftreifen richtig sitzt.

- Modell wieder zusammenbauen.

Austauschen des Dampfentwicklers

- Abdeckung aus dem Schornstein ziehen (Abb. 4).
- Beschädigten Dampfentwickler (Schornsteineinsatz) mit einer Spitzzange oder einer Pinzette aus dem Schornstein ziehen.
- Kabel durchtrennen.
- Kabel mit dem neuen Dampfentwickler verbinden. Dabei die abisolierten Kabelenden verdrehen und isolieren (Abb. 5).
- Neuen Dampfentwickler in den Schornstein schieben.
- Modell wieder zusammenbauen.

Safety Notes

- This model may only be used with the operating system designed for it.
- Use only switched mode power supply units and transformers that are designed for your local power system.
- This model may only be supplied with power from a suitable power generation source.
- Pay close attention to the safety notes in the instructions for your operating system.
- Not for children under the age of 15.
- **WARNING!** Sharp edges and points required for operation.

General Notes

- The operating instructions are a component part of the product and must therefore be kept in a safe place as well as included with the product, if the latter is given to someone else.
- Please see your authorized LGB dealer for repairs or spare parts.
- <http://www.maerklin.com/en/imprint.html>

Functions

- This model is designed for operation on LGB two-rail DC systems with conventional LGB DC train controllers or power packs (DC, 0 - 24 volts).

Note: Use a locomotive controller with more than 1 amp of train current for this model.

Mode of Operation Switch

There is a 4-position mode of operation switch in the locomotive (Figure 1/2).

- Pos. 0 Locomotive stored on the track without power
- Pos. 1 Power to lights and smoke generator
- Pos. 2 Power to motors, lights and smoke generator
- Pos. 3 Same as position 2

Multi-Purpose Socket

The model has a "flat" multi-purpose socket, with a removable cover, on the rear wall (Figure 3) on the front and the rear of the locomotive. If you are equipping a car with interior lighting or with a sound effects module, you can connect it to one of the sockets and power that circuit with track voltage. Both of the sockets have a cover.

Smoke Generator

This model is equipped with a smoke generator (Figure 4). A small supply of LGB Smoke and Cleaning Fluid is included with this model. For best operation, fill the generator half-way with fluid.

SERVICE

Lubrication

The axle bearings and the side rod ends should be lubricated occasionally with a small amount of LGB Maintenance Oil (50019).

Replacing the light bulbs

Lights (front, upper rear): Pull the lantern housing away from the model. Remove and replace the bulb. Reassemble.

Lights (lower rear): Remove the ring around the lantern lens. Carefully pry the lens away from the lantern. Using tweezers, remove and replace the bulb. Reassemble.

Cab light: Using tweezers, remove and replace the bulb.

Replacing the traction tire

- Remove the screw in front of the rear gearbox.
- Remove the screw on the rear coupler.
- Remove the hex screw on the rear drive rod and take the drive rod off the wheel.
- Pull the rear gearbox out of the sideframe.
- Use a small, straight-blade screwdriver to pry the old traction tire out of the wheel groove.
- Use a small, straight-blade screwdriver to gently pry the new traction tire into the wheel groove.
- Make sure that the traction tire is seated properly in the wheel groove.
- Reassemble.

Replacing the smoke generator

- Pull the safety cover out of the smoke stack (Fig. 4).
- Use pliers or tweezers to pull the old smoke generator out of the stack.
- Cut the wires to the old generator and attach them to the replacement generator.
- Insulate the connections and push the replacement generator into the stack (Fig. 5).
- Reassemble.

Remarques importantes sur la sécurité

- Ce modèle peut être exploité exclusivement avec un système d'exploitation spécifique.
- Utiliser uniquement des convertisseurs et transformateurs correspondant à la tension du secteur local.
- Le modèle doit être alimenté exclusivement par une source de puissance.
- Veuillez impérativement respecter les remarques sur la sécurité décrites dans le mode d'emploi de votre système d'exploitation.
- Ne convient pas aux enfants de moins de 15 ans.
- **ATTENTION!** Pointes et bords coupants lors du fonctionnement du produit.

Informations générales

- La notice d'utilisation fait partie intégrante du produit ; elle doit donc être conservée et, le cas échéant, transmise avec le produit.
- Pour toute réparation ou remplacement de pièces, adressez-vous à votre détaillant-spécialiste LGB.
- <http://www.maerklin.com/en/imprint.html>

Fonctionnement

- Le modèle est prévu pour être exploité sur des systèmes deux rails c.c. LGB avec des pupitres de commandes LGB classiques en courant continu (DC, 0 - 24 V).

Conseil : Pour ce modèle, utilisez un régulateur de marche avec courant moteur supérieur à 1 A.

Commutateur de mode d'exploitation

Il y a dans la locomotive un commutateur de mode d'exploitation à quatre niveaux (Img. 1/2).

- Pos. 0 Locomotive hors tension, arrêtée
- Pos. 1 Alimentation de l'éclairage et du générateur de fumée
- Pos. 2 Alimentation des moteurs, de l'éclairage et du générateur de fumée
- Pos. 3 Identique à la position 2

Multiprise

Il possède une douille à usages multiples «plate» avec couvercle amovible située sur la cloison arrière (Img. 3). Lorsque vous équipez un wagon d'un éclairage intérieur ou d'un module son, vous pouvez le raccorder ici et l'alimenter ainsi en tension de voie. Les prises femelles sont chaque fois pourvues d'un couvercle.

Générateur de fumée

Ce modèle est équipé d'un générateur de fumée (Img. 4). Une petite quantité de liquide fumigène dégraissant LGB est fournie avec le modèle réduit. Pour obtenir de meilleurs résultats, remplir à moitié le générateur de produit, s'il est trop plein, le générateur ne pourra transformer le liquide en fumée.

ENTRETIEN

Lubrification

Les roulements des essieux et les articulations des bielles d'accouplement doivent être lubrifiés de temps à autre avec une goutte d'huile de nettoyage LGB (50019).

Remplacement des ampoules

Feux avant et arrière supérieur : Déposer la lanterne du modèle réduit. Enlever et remplacer l'ampoule.

Remonter le tout. Feu arrière inférieur : Déposer l'anneau de la lentille de la lanterne. Sortir avec précaution la lentille de la lanterne. À l'aide de pincettes, enlever et remplacer l'ampoule. Remonter le tout.

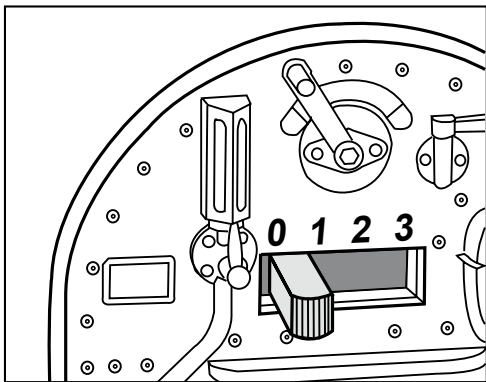
Éclairage de la cabine : Enlever et remplacer l'ampoule en utilisant des pincettes.

Remplacement du pneu de traction

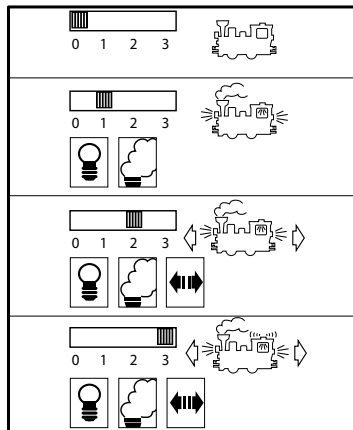
- Enlever la vis située à l'avant de la boîte de vitesses arrière.
- Enlever la vis du dispositif d'attelage arrière.
- Enlever la vis à tête hexagonale de la bielle d'entraînement arrière et déposer la bielle d'entraînement de la roue.
- Sortir la boîte de vitesses arrière du châssis latéral.
- Utiliser un petit tournevis à lame droite pour remplacer le pneu de traction :
- Sortir avec précaution le vieux pneu de la gorge de la roue.
- Placer avec précaution le pneu neuf dans la gorge de la roue.
- S'assurer que le pneu de traction est bien assis dans la gorge de la roue.
- Remonter le tout.

Remplacement du générateur de fumée

- Enlever le couvercle de sécurité de la cheminée (figure 4).
- Utiliser des pinces ou des pincettes pour extraire le vieux générateur de fumée de la cheminée.
- Couper les fils du vieux générateur de fumée et les raccorder au nouveau générateur.
- Isoler les connexions électriques et enfoncer le nouveau générateur de fumée dans la cheminée (figure 5).
- Remonter le tout.



*Bild 1, Betriebsartenschalter
Fig. 1, Power control switch
Img. 1, Modes d'exploitation*



*Bild 2, Betriebsartenschalter
Fig. 2, Power control switch
Img. 2, Modes d'exploitation*

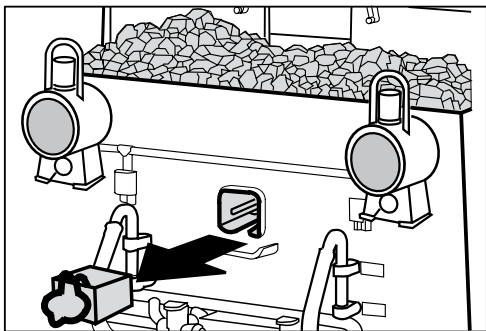


Bild 3, Mehrzwecksteckdose
Fig. 3, Multi-purpose socket
Img. 3, Sélecteur de fonctions

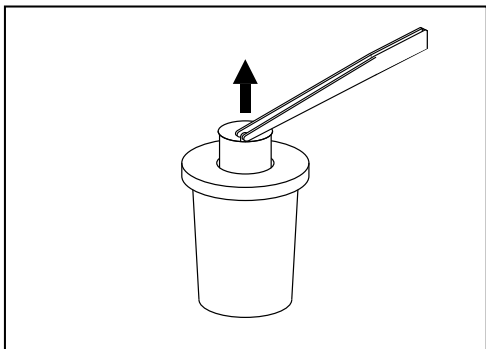


Bild 4, Austauschen des Dampfentwicklers
Fig. 4, Replacing the smoke generator
Img. 4, Remplacement du générateur de fumée

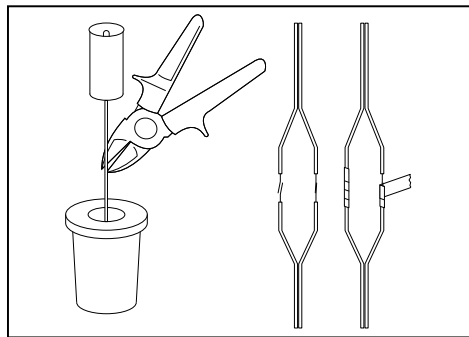
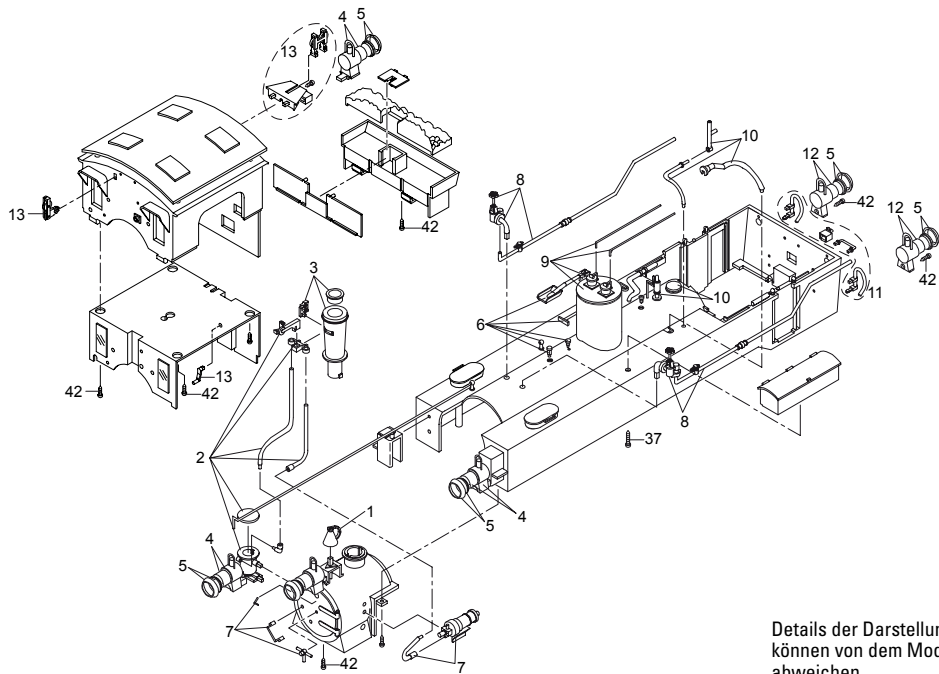
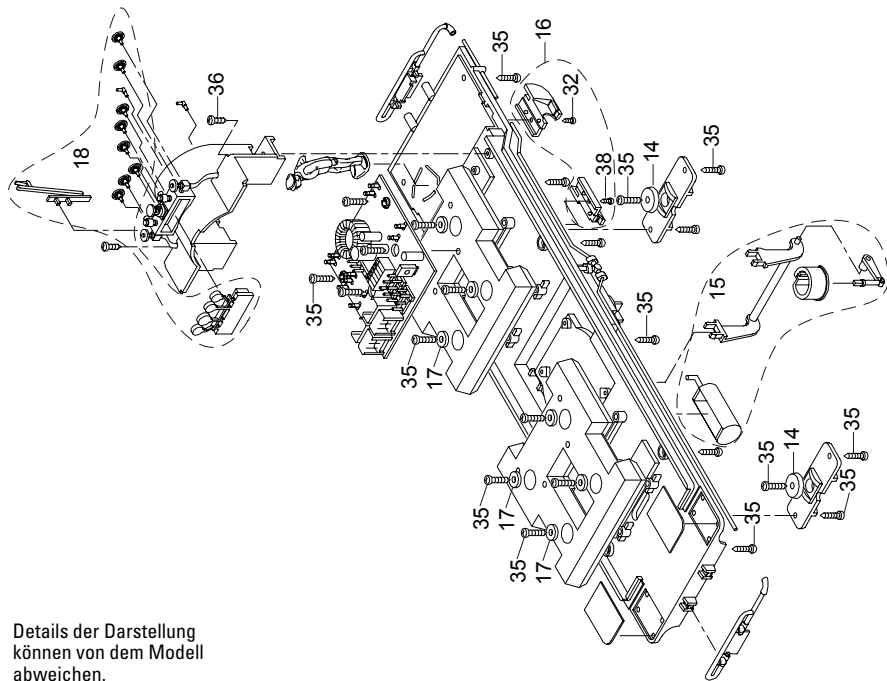


Bild 5, Verbinden der Kabel
Fig. 5, Connect the new smoke generator.
Img. 5, Sélecteur d'alimentation

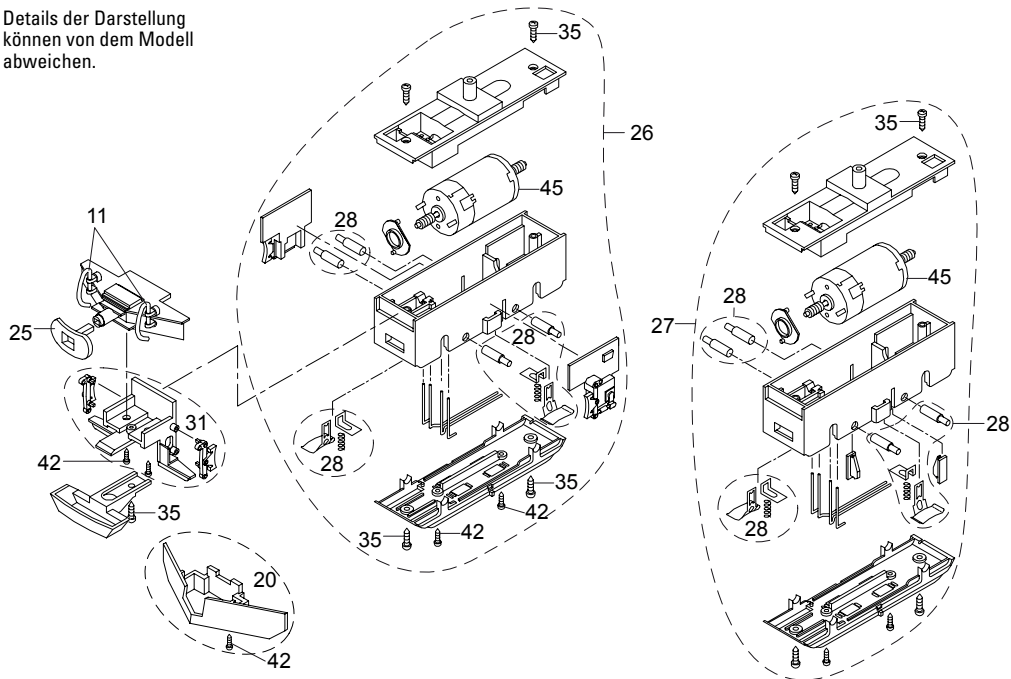


Details der Darstellung
 können von dem Modell
 abweichen.

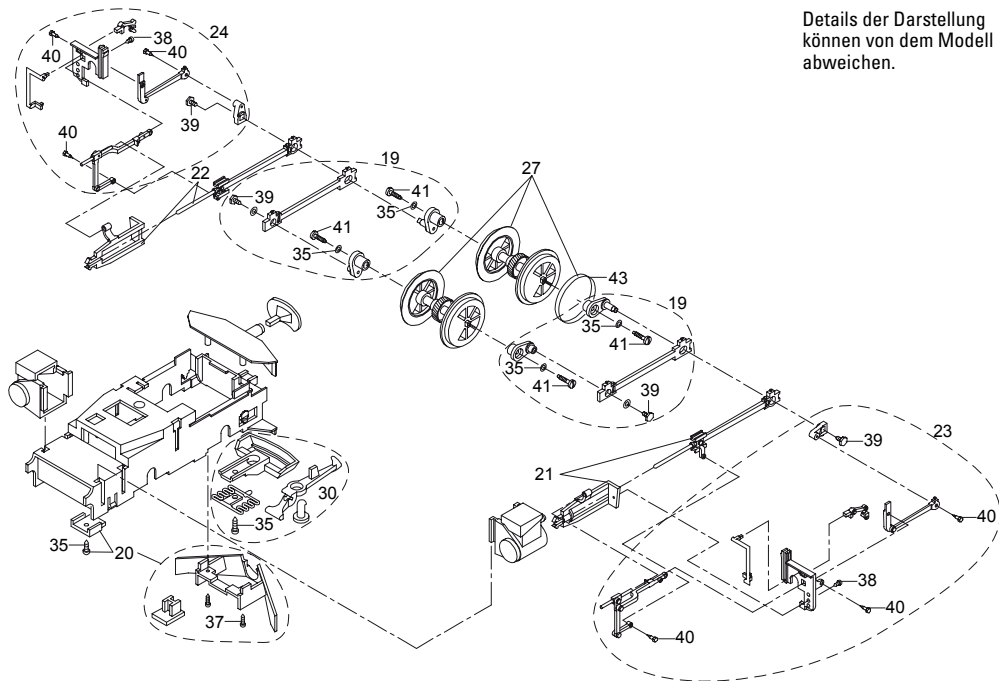


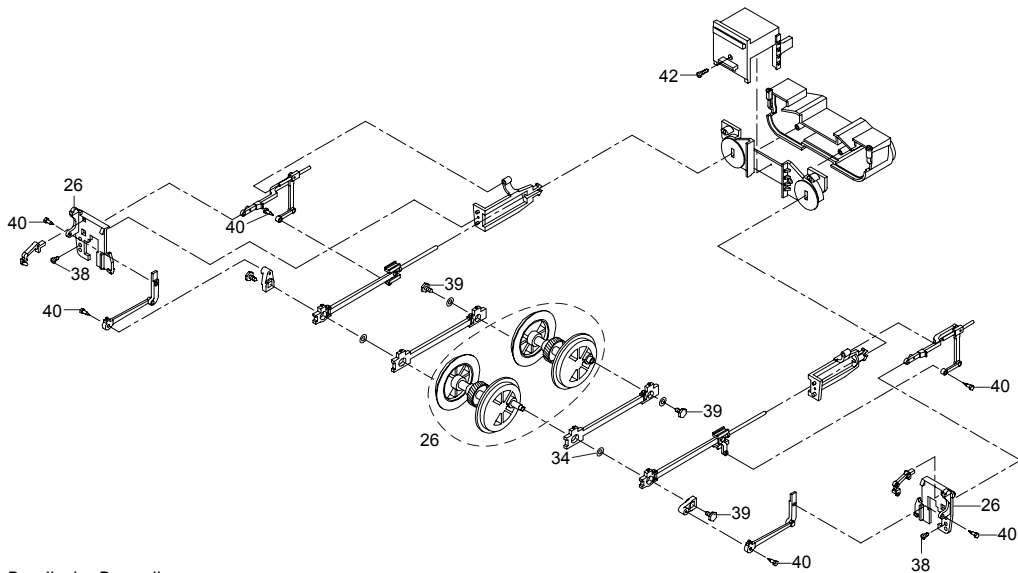
Details der Darstellung
können von dem Modell
abweichen.

Details der Darstellung
können von dem Modell
abweichen.



Details der Darstellung
können von dem Modell
abweichen.





Details der Darstellung
können von dem Modell
abweichen.

1	Glocke	E133 065	29	Lokführer	E133 630
2	Sortiment Druckkessel	E171 288	30	Sortiment Kupplung	E171 327
3	Sortiment Dampfschlot	E171 289	31	Sortiment Kupplungshalteplatte	E171 328
4	Sortiment Loklampe	E171 294	32	Schornstein	E130 598
5	Sortiment Laternenglas u. Ring	E171 301	33	Set Unterlegscheibe	E126 053
6	Sortiment Schaufel u. Haken	E171 302	34	Set Unterlegscheibe	E129 250
7	Sortiment Generator u. Leitungen	E171 303	35	Set Schrauben	E124 197
8	Sortiment Handrad	E171 304	36	Set Schrauben	E124 014
9	Sortiment Dampfdomdeckel	E171 310	37	Set Schrauben	E124 206
10	Sortiment Pfeife u. Leitungen	E171 311	38	Set Schrauben	E129 265
11	Sortiment Griff, Schlauch	E171 312	39	Set Schrauben	E126 052
12	Sortiment Lampe u. Einsatz	E171 313	40	Set Schrauben	E129 514
13	Sortiment Bremsen	E171 314	41	Set Schrauben	E131 622
14	Sortiment Beilagscheiben	E133 417	42	Set Schrauben	E124 010
15	Sortiment Luftdr. Kessel u. Bremsteile	E171 315	43	Haftreifen	E126 174
16	Sortiment Treppen	E171 316	44	Set Schrauben	E124 205
17	Set Beilagscheiben	E124 208	45	Motor	E126 050
18	Sortiment Armaturenteile	E171 317			
19	Sortiment Kuppelstange	E171 318			
20	Sortiment Schneepflug hinten	E171 319			
21	Sortiment Kreuzkopf re.	E171 322			
22	Sortiment Kreuzkopf li.	E171 323			
23	Gestänge vo.li.u.hi.re.	E171 324			
24	Gestänge vo.re.u.hi.li.	E171 325			
25	Set Puffer	E133 208			
26	Getriebe vorn	E133 644			
27	Getriebe hinten	E133 677			
28	Sortiment Schleifschuh u. Kohle	E171 326			

Gebr. Märklin & Cie. GmbH
Stuttgarter Str. 55 - 57
73033 Göppingen
Deutschland
www.lgb.de

171035/0111/Sm1Ef
Änderungen vorbehalten
© Gebr. Märklin & Cie. GmbH