

LGB documents provided courtesy of:

TRAINLI

You can find everything you need for your hobby at

[Click Here >>>](#) www.trainli.com

+1 (775) 302-8011

[Say thank you and like us on Facebook](#)

<https://www.facebook.com/trainlipage/>

Bedienungsanleitung

Instruction

Instructions de Service



28001

Rügendampflokom 994633



DC
0-24 Volt



DAS VORBILD

Von 1913 bis 1925 baute Vulcan drei Dampflokomotiven für die Rügensch Kleinbahnen. Auf der Ostseeinsel Rügen versahen sie unter den Nummern Mh 51-53 ihren Dienst, bis 1949 die meisten

Privatbahnen Ostdeutschlands verstaatlicht wurden. Bei der Deutschen Reichsbahn wurden die Loks als 99 4631 - 99 4633 eingestellt. Zwei dieser zugstarken Loks fahren noch heute auf Rügen.



®



Qualität

Permanente Materialkontrollen, Fertigungskontrollen und die Endkontrolle vor Auslieferung garantieren unser gleichbleibend hohes Qualitätsniveau. Wie bei einer wertvollen Uhr werden feinstmechanische Präzisionsteile von Hand gefertigt. Unsere Produkte sind Präzisionswertarbeit in Design und Technik. Um wirklich ungetrübten Spaß zu haben, lesen Sie bitte die Garantie- und Bedienungsanleitung.

Garantie

Wir garantieren 1 Jahr Fehlerfreiheit auf Material und Funktion. Berechtigte Beanstandungen innerhalb eines Jahres nach Kaufdatum werden kostenlos nachgebessert. Das beanstandete Produkt, zusammen mit dem Kaufbeleg, Ihrem Händler übergeben oder, ausreichend frankiert, an eine der beiden untenstehenden Serviceabteilungen einschicken:

ERNST PAUL LEHMANN

PATENTWERK

Service-Abteilung
Saganer Str. 1-5
D-90475 Nürnberg
Tel: (0911) 83 707 0

LGB OF AMERICA

6444 Nancy Ridge Drive
San Diego, CA 92121
USA
Tel.: (619) 535-9387

Für Schäden durch unsachgemäße Behandlung oder Fremdeingriff besteht kein Garantieanspruch.

Transformatoren und Regler unterliegen strengen CE-UL-Vorschriften und dürfen nur vom Hersteller geöffnet und repariert werden. Zuwiderhandlungen bewirken zwingend Garantieverlust und generelle Reparaturverweigerung.

Viel Freude am Spiel mit unserem gemeinsamen Hobby.

LIMITED WARRANTY

All of us at Ernst Paul Lehmann Patentwerk are very proud of this product. Ernst Paul Lehmann Patentwerk warrants it against defects in material or workmanship for one full year from the date of original consumer purchase.

To receive warranty service, please return this product, along with the original purchase receipt, to an authorized retailer or to one of the LGB service stations listed here:

Ernst Paul Lehmann

Patentwerk

Saganer Strasse 1-5
D-90475 Nürnberg
GERMANY
Telephone: (0911) 83 70 70

LGB of America

6444 Nancy Ridge Drive
San Diego, CA 92121
USA
Telephone: (619) 535-9387

This product will be repaired without charge for parts or labor. You are responsible for any shipping costs, insurance and customs fees. This warranty does not apply to products that have been damaged after purchase, misused or modified.

Transformers and controls are subject to strict CE and UL regulations and may only be opened and repaired by the manufacturer. This warranty gives you specific legal rights, and you may also have other rights which vary from state to state.

This warranty only applies to products purchased from authorized retailers. To find an authorized retailer, contact one of the LGB service stations listed here.

Qualité

Un système de contrôles constants des matériaux, de la production et des produits finis garantit la qualité supérieure de nos produits. A l'instar d'une montre précieuse, tous les composants de précision micro-mécaniques sont fabriqués à la main. Nos produits se caractérisent par leur conception et finition de haute précision.

Afin d'obtenir la plus grande satisfaction de ce produit, veuillez lire la garantie ainsi que les instructions de service.

Garantie

Matériel et fonction sont entièrement garantis pour la période d'un an à partir de la date d'achat. Toutes les réclamations justifiées faites au cours de cette période, feront l'objet d'une réparation gratuite.

Retourner le produit faisant l'objet de la réclamation, avec preuve de paiement, à votre distributeur, ou le renvoyer - en veillant à ce que l'affranchissement soit suffisant - à l'un des services après-vente ci-dessous:

ERNST PAUL LEHMANN

PATENTWERK

Service-Abteilung
Saganer Str. 1-5
D-90475 Nürnberg
ALLEMAGNE
Tel: (0911) 83 707 0

LGB OF AMERICA

Service Department
6444 Nancy Ridge Dr.
San Diego, CA 92121
USA
Tel: (619) 535-9387

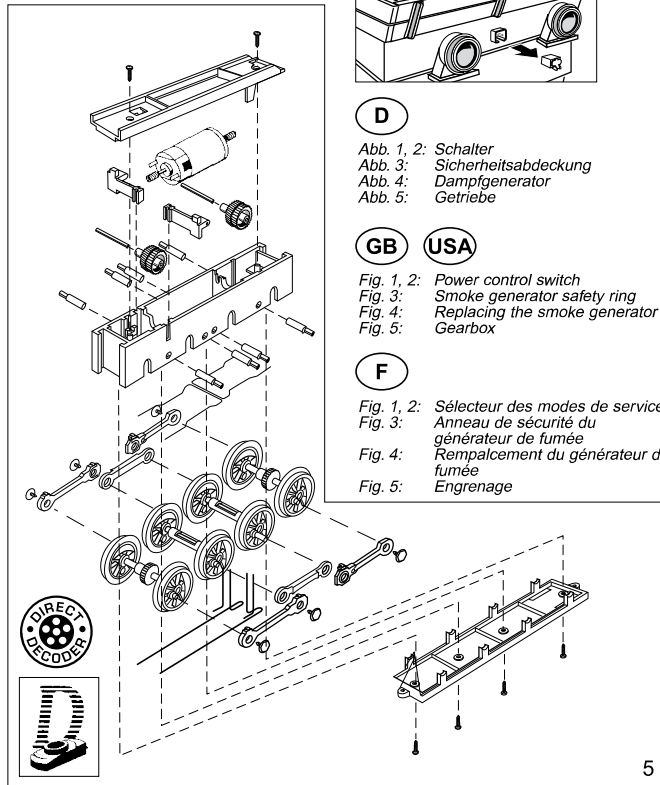
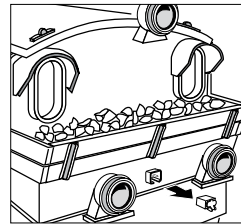
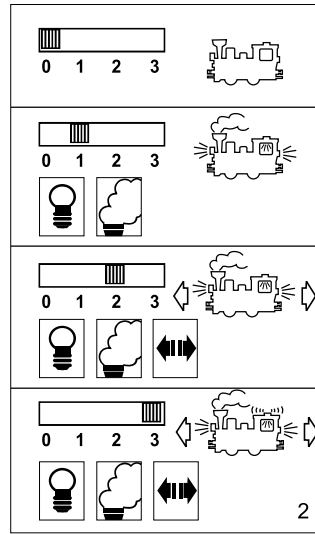
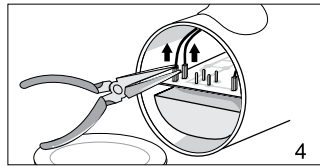
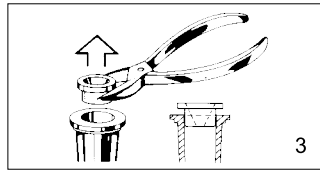
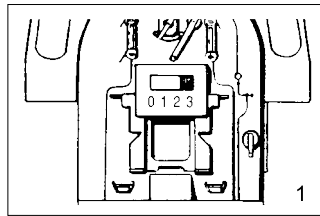
La garantie est nulle et non avenue en cas d'utilisation inadéquate ou d'intervention faite par une personne non autorisée.

Les transformateurs et régulateurs sont conformes aux rigoureuses normes CE-UL et ne peuvent être ouverts et réparés que par le fabricant. Toute violation à cet égard entraînera la perte impérative de tous les droits de garantie et un refus de toutes réparations quelles qu'elles soient.

Nous vous souhaitons des heures d'amusement inoubliables avec votre hobby qui est également le nôtre.



®



D

Abb. 1, 2: Schalter
 Abb. 3: Sicherheitsabdeckung
 Abb. 4: Dampfgenerator
 Abb. 5: Getriebe

GB USA

Fig. 1, 2: Power control switch
 Fig. 3: Smoke generator safety ring
 Fig. 4: Replacing the smoke generator
 Fig. 5: Gearbox

F

Fig. 1, 2: Sélecteur des modes de service
 Fig. 3: Anneau de sécurité du générateur de fumée
 Fig. 4: Remplacement du générateur de fumée
 Fig. 5: Engrenage

DAS MODELL

Dieses detaillierte Modell ist reichhaltig ausgestattet:

- wetterfeste Ausführung
- vierstufiger Betriebsartenschalter
- gekapseltes Getriebe mit siebenpoligem Bühler-Motor
- vier angetriebene Achsen
- ein Haftreifen
- acht Stromabnehmer
- Spannungsbegrenzungs-System
- Dampfentwickler
- automatisch in Fahrtrichtung wechselnde Beleuchtung
- Mehrzweck-Steckdose
- Länge: 355 mm
- Gewicht: 3700 g

DAS LGB-PROGRAMM

Zum Einsatz mit diesem Modell empfehlen wir:

- 31065 DR-Personenwagen 901-204
- 38074 DR-Personenwagen 901-202
- 40240 Offener Güterwagen mit Bühne
- 41352 Güterwagen mit Dampflokgeräusch
- 42390 DR-Fakultativwagen
- 45690 DR-Flachwagen mit Bühne, 2 Stück

Informationen über das komplette LGB-Programm finden Sie im LGB-Katalog.

BEDIENUNG

Vorbereitung

Achtung! Um Verschmutzungen beim Transport zu vermeiden, sind die außenliegenden Gelenke des Gestänges nicht im Werk geschmiert worden. Daher sollten Sie die Gelenke des Gestänges - einschließlich der Gleitflächen, der Steuerung und der Enden der Treibstangen - mit einer kleinen Menge LGB-Pflegeöl (50019) schmieren. Eine kleine Ampulle mit LGB-Pflegeöl liegt bei.

Betriebsarten

Im Führerstand finden Sie einen dreistufigen Betriebsarten-Schalter (Abb. 1, 2):

Position 0: Stromlos abgestellt

Position 1: Beleuchtung und Dampfentwickler eingeschaltet

Position 2: Lokmotor, Dampfentwickler und Beleuchtung eingeschaltet (werkseitige Einstellung bei Auslieferung)

Position 3: wie Position 2

Achtung! Das Modell ist mit einer Anfahrverzögerung ausgerüstet. Kuppeln Sie nicht mehrere Triebfahrzeuge mit unterschiedlichem Anfahrverhalten zusammen, da dies zu Getriebeschäden führen kann.

Mehrzugsystem

Dieses Modell ist mit einer Decoder-Schnittstelle zum Einstecken des Decoders ausgestattet. Es kann mit einem LGB-Mehrzugsystem-Decoder (55020) ausgerüstet werden. Das Decoder-Zusatzkabel (55026) wird **nicht** benötigt.

Wir empfehlen dringend, den Decoder in der LGB-Service-Abteilung einbauen zu lassen. Weitere Informationen erhalten Sie bei Ihrem LGB-Fachhändler oder direkt bei Ernst Paul Lehmann Patentwerk (siehe **Autorisierter Service**).

Hinweis: Wenn ein Decoder in dieses Modell eingebaut wird, werden die DIP-Schalter für das Mehrzugsystem auf „OFF“ gestellt.

Beleuchtung

Die Beleuchtung des Modells wechselt mit der Fahrtrichtung. Hinten am Führerstand finden Sie eine Mehrzweck-Steckdose für Flachstecker (Abb. 5). Über die Steckdose können Sie Wagen mit Beleuchtung oder Geräuschelektronik an die Gleisspannung anschließen. Ziehen Sie dazu die Abdeckung von der Steckdose ab. Sollte die Abdeckung zu fest sitzen, hebeln Sie diese vorsichtig mit einem kleinen Schraubenzieher heraus. (Ziehen Sie nicht das äußere rechteckige Gehäuse heraus.)

Falls Ihre Wagen mit älteren, runden Steckern ausgerüstet sind, verwenden Sie den Adapter für Wageninnenbeleuchtungen (68334).

Dampfentwickler

Dieses Modell ist mit einem Dampfentwickler ausgestattet. Eine kleine Ampulle mit LGB-Dampf- und Reinigungsflüssigkeit liegt bei. Füllen Sie den Schornstein zur Hälfte mit der Flüssigkeit. Wenn Sie zu viel Flüssigkeit verwenden, kann diese nicht verdampfen.

Achtung! Verwenden Sie nur LGB-Dampf- und Reinigungsflüssigkeit (50010). Andere Flüssigkeiten können Ihre Lok beschädigen.

Achtung! Vermeiden Sie, das Heizelement in der Mitte des Dampfentwicklers zu berühren. Es ist zerbrechlich.

Stromversorgung

Achtung! Um Sicherheit und Zuverlässigkeit zu gewährleisten, betreiben Sie das Modell nur mit LGB-Trafos und Fahrreglern. Bei Verwendung von anderen Trafos wird Ihre Garantie ungültig.

Verwenden Sie für dieses Modell einen LGB-Trafo **mit mindestens**

1 A Fahrstrom. Weitere Informationen über die LGB-Trafos und Fahrregler zur Verwendung im Haus oder im Freien und über das Mehrzugsystem finden Sie im LGB-Katalog.

Achtung! Nach längerer Benutzung kann Abrieb durch mechanische Teile entstehen, der sich in Teppichen und anderen Materialien festsetzt. Bedenken Sie dies beim Aufbau der Gleise. Bei Schäden übernimmt Ernst Paul Lehmann Patentwerk keine Haftung.

WARTUNG

Schwierigkeitsgrade der Wartungsarbeiten

- 1 - Einfach
- 2 - Mittel
- 3 - Fortgeschritten

Achtung! Bei unsachgemäßer Wartung wird Ihre Garantie ungültig. Um fachgerechte Reparaturleistungen zu erhalten, wenden Sie sich an Ihren Fachhändler oder an die LGB-Service-Abteilung (siehe **Autorisierter Service**).

Schmierung 1

Ölen Sie die Enden der Kuppelstangen hin und wieder mit je einem Tropfen LGB-Pflegeöl (50019).

Reinigung 1

Sie können das Gehäuse Ihres Modells mit einem milden Reinigungsmittel und einem schwachen Wasserstrahl reinigen. Tauchen Sie das Modell nicht in das Reinigungsmittel ein.

Austauschen der Glühlampen 1

Laternen (vorne unten): Ziehen Sie das Laternengehäuse vom Modell ab. Ziehen Sie die eingesteckte Glühlampe aus dem Sockel. Setzen Sie eine neue Glühlampe ein. Bauen Sie das Modell wieder zusammen.

Laternen (vorne oben und hinten unten): Entfernen Sie den

Ring außen am Laternenglas. Hebeln Sie vorsichtig das Glas von der Laterne. Ziehen Sie mit einer Pinzette die eingesteckte Glühlampe aus der Fassung. Setzen Sie eine neue Glühlampe ein. Bauen Sie das Modell wieder zusammen.

Laterne (hinten oben): Ziehen Sie das Kabel vorsichtig nach unten, so daß sich die Lampenfassung aus der Laterne löst. Tauschen Sie die Glühlampe aus. Bauen Sie das Modell wieder zusammen.

Innenbeleuchtung: Ziehen Sie die Glühlampe mit einer Pinzette aus der Fassung. Stecken Sie eine neue Glühlampe ein.

Austauschen des Dampfentwicklers 2

- Ziehen Sie die Sicherheitsabdeckung aus dem Schornstein (Abb. 3).
- Ziehen Sie das Vorderteil der Rauchkammer nach vorne vom Kessel ab (Abb. 4).
- Lösen Sie die beiden Stecker für den Dampfentwickler von der Platine.
- Ziehen Sie den alten Dampfentwickler aus dem Schornstein.
- Schieben Sie den neuen Dampfentwickler in den Schornstein und stecken Sie die Kabel auf die Stifte der Platine.
- Bauen Sie das Modell wieder zusammen.

Austauschen des Haftreifens 2

Verwenden Sie einen kleinen flachen Schraubenzieher, um den Haftreifen auszuwechseln:

- Hebeln Sie den alten Haftreifen aus der Rille (Nut) im Treibrad.
- Schieben Sie vorsichtig den neuen Haftreifen in die Rille (Nut) im Rad.
- Überprüfen Sie, daß der Haftreifen richtig sitzt.

Austauschen des Motors 3

- Entfernen Sie die beiden kleinen 3-mm-Sechskantschrauben an der Steuerung (Gestänge) unter den Umlaufblechen auf beiden Seiten der Lok. Mit diesen Schrauben ist die Steuerung an der Lok befestigt.
- Lösen Sie die hintere Schraube auf der Unterseite des Getriebes.
- Drehen Sie die beiden Schrauben unter den Zylindern heraus.
- Ziehen Sie das Getriebe aus der Lok (Abb. 6). Ziehen Sie das Stromkabel ab.
- Entfernen Sie die beiden Schrauben oben auf dem

Getriebe.
- Tauschen Sie den Motor aus.
Bauen Sie das Modell wieder zusammen.

Achtung! Schmieren Sie nach jedem Ausbau des Motors das Getriebe großzügig mit LGB-Getriebefett (51020).

Achtung! Achten Sie darauf, daß die Kuppelstangen nicht klemmen. Klemmende Kuppelstangen können zu schwerwiegenden Schäden am Modell führen.

Austauschen der Stromabnehmerkohlen, Schleifkontakte oder Radsätze 3

- Entfernen Sie die sechs Schrauben aus der Unterseite des Getriebes (Abb. 6).
- Nehmen Sie den unteren Deckel des Getriebes ab.
- Lösen Sie die Schrauben am Gestänge und nehmen Sie das Gestänge von den Rädern ab.
- Jetzt können Sie die Radsätze, Schleifkontakte oder Stromabnehmerkohlen austauschen.
- Bauen Sie das Modell wieder zusammen.

Achtung! Schmieren Sie nach dem Ausbau der Radsätze das Getriebe großzügig mit LGB-Getriebefett (51020).

Achtung! Achten Sie darauf, daß das Gestänge nicht klemmt. Ein klemmendes Gestänge kann zu schwerwiegenden Schäden am Modell führen.

Hinweis: Achten Sie darauf, daß die innen im Getriebegehäuse eingeprägte "1" auf der gleichen Seite liegt wie die "1" auf der Innenseite des unteren Getriebe-deckels.

Ersatzteile

50010 Dampf- und Reinigungsöl
50019 LGB-Pflegeöl
51020 Getriebefett
55020 Mehrzugsystem-Decoder
62210 Motor für 28001
63120 Stromabnehmerkohlen
mit Hülse, 8 Stück
65853 Dampfentwickler 5 V
68511 Steckglühlampe klar, 5 V,
10 Stück
69104 Haftreifen 37,5 mm, 10
Stück

AUTORISIERTER SERVICE

Bei unsachgemäßer Wartung wird Ihre Garantie ungültig. Um fachgerechte Reparaturleistungen zu erhalten, wenden Sie sich

an Ihren Fachhändler oder an die LGB-Service-Abteilung:

Ernst Paul Lehmann Patentwerk
Service-Abteilung
Saganer Straße 1-5
D-90475 Nürnberg
DEUTSCHLAND
Tel.: (0911) 83707 0
Telefax: (0911) 8370770

Die Einsendung erfolgt zu Ihren Lasten.

Hinweis: Informationen zu autorisierten LGB-Werkstätten in aller Welt finden Sie im Internet unter www.lgb.de.

VORSICHT! Dieses Modell ist nicht für Kinder unter 8 Jahren geeignet. Das Modell hat kleine, scharfe und bewegliche Teile. Am Lokgestänge besteht Quetsch- und Klemmgefahr! Bewahren Sie Verpackung und Bedienungsanleitung auf.

LGB, LEHMANN und der LEHMANN TOYTRAIN-Schriftzug sind eingetragene Warenzeichen der Firma Ernst Paul Lehmann Patentwerk, Nürnberg, Deutschland. Andere Warenzeichen sind ebenfalls geschützt. Produkte und technische Daten können sich ohne Vorankündigung ändern. © 1999 Ernst Paul Lehmann Patentwerk.



**28001
DR Rügen Steam Locomotive,
994633**

THE PROTOTYPE

Between 1913 and 1925, the Vulcan Locomotive Works built three locomotives for the Rügenschon Kleinbahnen (Rügen Local Railways) on the Baltic island of Rügen. When most private railways in East Germany were taken over by the government in 1949, the powerful locos became 99 4631 through 99 4633 of the German Railways (DR). Today, two of these locomotives continue to pull passenger trains through the picturesque fields and forests of Rügen.

THE MODEL

- This detailed replica features:
- weather-resistant construction
 - four-way power control switch
 - protected gearbox with seven-pole Bühler motor
 - eight powered wheels
 - one traction tire
 - eight power pickups
 - voltage stabilization circuit
 - smoke generator
 - automatic directional lanterns
 - one multi-purpose socket
 - length: 355 mm (14.0 in)
 - weight: 3700 g (8.2 lb)

THE PROGRAM

- With this model, we recommend:
- 31065 DR Passenger Car, 901-204
 - 38074 DR Passenger Car, 901-202
 - 40240 Open Freight Car with Switching Platform
 - 41352 Steam Sound Car
 - 42390 DR Faculative Combine
 - 45690 DR Flatcar, with Platform, 2 pieces

For information on the complete LGB program, see the LGB catalog.

OPERATION

Preparation

Attention! To prevent staining during shipping, the external drive linkages on your new LGB locomotive were not lubricated at the factory. For best operation, lubri-

cate the drive linkages—including sliding surfaces, valve guides and drive rod ends—with a small amount of LGB Maintenance Oil (50019). A small supply of LGB Maintenance Oil is included.

Operating Modes

This model has a three-way power control switch mounted inside the cab (Fig. 1, 2):

- Position 0: All power off
- Position 1: Power to lights and smoke generator
- Position 2: Power to lights, smoke generator and motor (factory pre-set)
- Position 3: Same as 2

Attention! This model is equipped with a starting delay circuit. Do not connect this model to other loco models with different starting characteristics. This can damage the internal gearing.

Multi-Train System

This model has a direct decoder interface. It can be equipped with an LGB Multi-Train System Decoder (55020). The Decoder Interface Cable (55026) is **not** required. We strongly recommend decoder installation by an LGB service station. For more information, contact your authorized LGB retailer or an LGB service station (see **Authorized Service**).

Hint: If this model is decoder equipped, the digital/analog DIP switches will be set to OFF.

Lighting

This model features directional lighting. It has a „flat“ multi-purpose socket, with a removable cover, on the rear of the cab (Fig. 5). This socket can be used to provide track power to cars with lighting or sound electronics. To remove the cover of the socket, pull it straight out. If the cover is tight, gently use a small straight screwdriver to pry it out. (Do not pull out the rectangular outer housing.)

If your cars have the older, „round“ lighting connectors, use the Light Socket Adapter (68334).

Smoke Generator

This model is equipped with a smoke generator. A small supply of LGB Smoke and Cleaning Fluid is included with this model. For best operation, fill the generator halfway with fluid. If the generator is overfilled, it will not convert the fluid into smoke.

Attention! Only use LGB Smoke and Cleaning Fluid (50010).

Other fluids may damage your locomotive.

Attention! Never touch the heating element in the center of the smoke generator. It is fragile.

Power Supply

Attention! For safety and reliability, operate this model with LGB power supplies (transformers, power packs and controls) only. The use of non-LGB power supplies will void your warranty.

Use this model with LGB power supplies with an output of **at least 1 amp**. For more information on LGB power supplies for indoor, outdoor and multi-train operation, see the LGB catalog.

Attention! After extended operation, this model may leave carbon dust or other debris around the track. This debris can stain carpet and other materials. Consider this when setting up your layout. Ernst Paul Lehmann Patentwerk and LGB of America are not liable for any damages.

SERVICE

Do-It-Yourself Service Levels

Level 1 - Beginner

Level 2 - Intermediate

Level 3 - Advanced

Attention! Improper service will void your warranty. For quality service, contact your authorized retailer or an LGB factory service station (see **Authorized Service**).

Lubrication 1

The drive rod ends should be lubricated occasionally with a small amount of LGB Maintenance Oil (50019).

Cleaning 1

This model can be cleaned externally using a mild detergent and gentle stream of water. Do not immerse this model.

Replacing the light bulbs 1

Front lower lanterns: Pull the lantern housing away from the model. Remove and replace the bulb. Reassemble.

Front upper and rear lower lanterns: Remove the ring around the lantern lens. Carefully pry the lens away from the lantern. Using tweezers, remove and replace the bulb. Reassemble.

Rear upper lantern: Carefully pull the wires down to remove the light socket from the lantern. Replace the bulb. Reassemble.

Cab light: Using tweezers, remove and replace the bulb.

Replacing the smoke generator 2

- Pull the safety cover out of the smoke stack (Fig. 3).
- Pull the smokebox front out of the boiler (Fig. 4).
- Unplug the wires for the old smoke generator from the circuit board inside the boiler.
- Push the old generator out of the smokestack.
- Push the replacement generator into the stack and plug the wires into the loco circuit board.
- Reassemble.

Replacing the traction tire 2

- Use a small, straight-blade screwdriver to pry the old traction tire out of the wheel groove.
- Use a small, straight-blade screwdriver to gently pry the new traction tire into the wheel groove.
- Make sure that the traction tire is seated properly in the wheel groove.

Replacing the motor 3

- Remove the two small (3 mm) hex head screws on the valve gear just below the running boards on both sides of the loco. These screws connect the valve gear with the locomotive body.
- Remove the rear screw on the bottom of the gearbox.
- Remove the two screws on the bottom of the steam chest/cylinder molding.
- Pull the gearbox assembly out of the loco (Fig. 6). Disconnect the four-wire connecting cable.
- Remove the two screws on the top of the gearbox.
- Replace the motor. Reassemble.

Attention! If the motor is removed, generously lubricate the gears with LGB Gear Lubricant (51020).

Attention! Make sure that the drive rods do not bind. Binding can cause serious damage to the model.

Replacing the brushes, pick-up shoes or wheelsets 3

- Remove the six screws on the bottom of the gearbox (Fig. 6).
- Remove the bottom of the gearbox.
- Remove the 6 mm screws on the side rods and the side rods themselves.
- Replace the wheelsets, pick-up shoes or brushes. Reassemble.

Attention! If the wheelsets are removed, generously lubricate the gears with LGB Gear Lubricant (51020).

Attention! Make sure that the drive rods do not bind. Binding can cause serious damage to the model.

Hint: Make sure that the number „1“ molded inside the gearbox is aligned with the number „1“ molded inside the bottom cover.

Maintenance parts

50010 Smoke and Cleaning Fluid
50019 Maintenance Oil
51020 Gear Lubricant
55020 Multi-Train System Decoder
62210 28001-Series Motor
63120 Brushes, 14mm, 16mm, 8 pieces
65853 Smoke Generator, 5V
68511 Plug-In Bulb, Clr., 5V, 10 pieces
69104 Traction Tire, 37.5mm, 10 pieces

Paul Lehmann Patentwerk, Nürnberg, Germany. Other trademarks are the property of their owners. Products and specifications are subject to change without notice. © 1999 Ernst Paul Lehmann Patentwerk.

AUTHORIZED SERVICE

Improper service will void your warranty. For quality service, contact your authorized retailer or one of the following LGB factory service stations:

Ernst Paul Lehmann Patentwerk
Reparatur-Abteilung
Saganer Strasse 1-5
D-90475 Nürnberg
GERMANY
Telephone: (0911) 83707 0

LGB of America
6444 Nancy Ridge Drive
San Diego, CA 92121
USA
Telephone: (619) 535-9387

You are responsible for any shipping costs, insurance and customs fees.

Hint: Information on LGB repair centers around the world is available online at www.lgb.de.

CAUTION! This model is not for children under 8 years of age. This model has small parts, sharp parts and moving parts. The locomotive drive rods can pinch and bind. Save the supplied packaging and instructions.

LGB, LEHMANN and the LEHMANN TOYTRAIN logotype are registered trademarks of Ernst

28001 Locomotive à vapeur de l'île de Rügen 994633

LE MODÈLE D'ORIGINE

Entre 1913 et 1925, La fabrique de locomotives Vulkan construisit trois locomotives à vapeur pour les Rügenschén Kleinbahnen (chemins de fer privés de l'île de Rügen). Ces locomotives furent mises en circulation sur l'île de Rügen sous les numéros Mh 51-53 jusqu'à la nationalisation de presque tous des chemins de fer privés d'Allemagne orientale en 1945. Les locomotives ont été intégrées à la Deutsche Reichsbahn (DR) sous les numéros 99 4631 – 99 4633. Deux de ces puissantes machines sont actuellement encore en service sur l'île de Rügen.

LE MODÈLE RÉDUIT

Ce modèle détaillé dispose des caractéristiques suivantes :

- modèle résistant aux intempéries
- sélecteur de fonctions à quatre positions
- engrenage fermé blindé avec moteur Bühler à 7 pôles
- quatre essieux entraînés
- 1 bandage
- huit récepteurs de courant
- système de limitation de tension
- générateur de vapeur
- éclairage automatique pour marche avant et arrière
- prise multiple
- longueur: 355 mm
- poids: 3 700 g

LA GAMME LGB

Pour l'utilisation de ce modèle réduit, nous recommandons :

- 31065 Voiture voyageurs de la DR 901-204
- 38074 Voiture voyageurs de la DR, 901-202
- 40240 Wagon tombereau avec plate-forme
- 41352 Wagon couvert avec système de sonorisation pour locomotive à vapeur
- 42390 Wagons facultatifs de la DR
- 45690 Wagon plat avec plate-forme, 2 pièces

Veillez consulter le catalogue LGB pour de plus amples informations sur l'ensemble de la gamme LGB.

COMMANDE

Préparation

Attention ! Afin d'éviter tout risque d'encrassement pendant le transport, les articulations externes des rails n'ont pas été graissées à l'usine. C'est pourquoi nous vous recommandons de lubrifier ces articulations, à l'inclusion des surfaces de glissement, de la commande et des extrémités des bielles motrices, à l'aide d'une petite quantité de l'huile de graissage LGB (50019). Une petite ampoule est jointe à cet effet.

Modes d'exploitation

Un sélecteur de fonctions à quatre positions se trouve dans la cabine de conduite (Illustr. 1, 2) :

Position 0 : Locomotive arrêtée, sans courant de traction.

Position 1 : Eclairage et générateur de vapeur sont en marche.

Position 2 : Moteur de la locomotive, générateur de vapeur et éclairage sont en marche (réglage fait à la livraison).

Position 3 : comme position 2.

Attention ! Ce modèle est équipé d'un système de décélération au démarrage. N'accouplez pas plusieurs véhicules moteurs ayant différentes décélération au démarrage, afin d'éviter tout danger d'endommagement de l'engrenage.

Système multitrain

Ce modèle réduit est équipé d'une interface de décodeur pour ficher le décodeur. Ce modèle peut être équipé d'un décodeur multitrain LGB (55020) sans besoin du câble supplémentaire de décodeur (55026).

Nous vous recommandons instamment de faire monter le décodeur par le département du service après-vente LGB. Veuillez vous adresser à votre revendeur spécialisé LGB pour de plus amples informations ou directement à Ernst Paul Lehmann Patentwerk (voir **Service de l'usine**).

Remarque : Lorsqu'un décodeur est monté dans ce modèle, les

interrupteurs DIP du système multitrain sont positionnés sur „OFF“.

Eclairage

L'éclairage de ce modèle s'inverse avec le sens de la marche.

Une prise multiple pour fiches plates (Illustr. 5) est située à l'arrière de la cabine de conduite. La tension des rails est appliquée à cette prise et permet ainsi de brancher des wagons équipés d'éclairage ou du système électronique de bruitage. Retirez le couvercle de la prise. Dans le cas où le couvercle résisterait, utilisez un petit tournevis plat pour le détacher en le soulevant avec précaution. (N'enlevez pas le boîtier rectangulaire extérieur.)

Dans le cas où vos wagons seraient équipés de vieilles prises électriques rondes, utilisez l'adaptateur pour l'éclairage intérieur des wagons (68334).

Générateur de vapeur

Ce modèle réduit est équipé d'un générateur de vapeur. Vous trouverez ci-joint une petite ampoule de liquide fumigène et de nettoyage LGB. Remplissez la cheminée jusqu'à la moitié de ce liquide. Si vous employez trop de liquide, celui-ci ne peut pas s'évaporer.

Attention ! N'utilisez que le liquide fumigène et de nettoyage de la marque LGB (50010). D'autres liquides risqueraient d'endommager votre locomotive.

Attention ! Evitez de toucher l'élément de chauffe situé au milieu du générateur de vapeur en raison de sa fragilité.

Alimentation électrique

Attention ! Afin d'assurer un fonctionnement sûr et fiable de ce modèle réduit, ne l'utilisez qu'avec des transformateurs et régulateurs LGB. Si vous utilisez des transformateurs provenant d'autres fabricants, votre garantie peut être annulée.

Pour ce modèle, nous recommandons d'utiliser un transformateur LGB avec **un courant de traction d'1 A au moins**.

Veuillez consulter le catalogue LGB pour de plus amples informations concernant les transformateurs LGB, pour un emploi à la maison ou en plein air, ainsi qu'avec le système multitrain.

Attention ! Après une utilisation prolongée, un peu de charbon résultant de l'usure de pièces mécaniques peut s'incruster dans

les moquettes ou dans d'autres matières. Veuillez en tenir compte lors de l'installation des rails. Ernst Paul Lehmann Patentwerk est déchargé de toute responsabilité en cas de dommage éventuel.

ENTRETIEN

Degrés de difficulté des travaux d'entretien

Facile

Moyen

Avancé

Attention ! Un entretien incorrect peut annuler votre garantie. Si un entretien homologué à l'usine s'avère nécessaire, veuillez vous adresser à un revendeur agréé ou au département de service après-vente LGB (voir **Service autorisé**).

Graissage

Lubrifiez de temps en temps les extrémités des bielles d'accouplement en utilisant quelques gouttes d'huile spéciale LGB (50019).

Nettoyage

Vous pouvez nettoyer ce modèle réduit au moyen d'un produit nettoyant doux et d'un faible jet d'eau. Ne plongez jamais ce modèle réduit dans le liquide de nettoyage.

Remplacement des lampes à incandescence

Lanternes (avant inférieure) : Retirez le boîtier de la lanterne du modèle. Retirez l'ampoule à incandescence du culot. Mettez une nouvelle ampoule. Remontez le modèle réduit.

Lanternes (avant supérieure et arrière inférieure) : Retirez la bague à l'extérieur du globe de la lanterne. Otez le globe de la lanterne avec précaution. Enlevez l'ampoule à incandescence de la douille à l'aide d'une pincette. Remplacez l'ampoule. Remontez le modèle réduit.

Lanterne (arrière supérieure) : Tirez avec précaution le câble vers le bas pour que la douille de lampe se détache de la lanterne. Remplacez l'ampoule. Remontez le modèle réduit.

Eclairage intérieur : Retirez l'ampoule de la douille en vous servant d'une pincette. Remplacez l'ampoule.

Remplacement du générateur de vapeur

Retirez le couvercle de sécurité

- de la cheminée (Illustr. 3).
- Tirez la partie avant de la boîte de fumée de la chaudière vers l'avant (Illustr. 4).
 - Débranchez de la platine les deux connecteurs du générateur de vapeur.
 - Retirez l'ancien générateur de vapeur de la cheminée.
 - Insérez le nouveau générateur de vapeur dans la cheminée et branchez les câbles sur les broches de la platine.
 - Remontez le modèle réduit.

Remplacement du bandage

Remplacez le bandage à l'aide d'un petit tournevis plat : Soulevez le vieux bandage de la rayure (rainure) de la roue motrice.

Placez avec précaution le nouveau bandage dans la rayure (rainure) de la roue. Assurez-vous que le bandage est correctement inséré.

Remplacement du moteur

Retirez les deux petits boulons à six pans de 3 mm de la commande (embiellage) située sous les plaques tournantes des deux côtés de la locomotive. La commande est fixée à la locomotive par ces vis.

Retirez la vis arrière se trouvant sur la partie inférieure de l'engrenage.

Dévissez les deux vis situées sous les cylindres.

Retirez l'engrenage de la locomotive (Illustr. 6). Débranchez le câble d'alimentation.

Enlevez les deux vis situées sur le dessus de l'engrenage.

Remplacez le moteur. Remontez le modèle réduit.

Attention ! Lubrifiez abondamment l'engrenage à l'aide de la graisse à engrenages LGB (51020) chaque fois que vous démontez le moteur.

Attention ! Vérifiez bien que les bielles d'accouplement ne bloquent pas. Un blocage des bielles d'accouplement peut entraîner de sérieux dommages du modèle réduit.

Remplacement des charbons, des frotteurs et des paires de roues

Dévissez les six vis se trouvant sur la partie inférieure de l'engrenage (Illustr. 6)

Retirez le couvercle inférieur de l'engrenage.

Dévissez les vis de l'embiellage et détachez-le des roues.

Vous pouvez à présent remplacer

les paires de roues, les frotteurs ou les charbons.

Remontez le modèle réduit.

Attention ! Après avoir remplacé les paires de roues, lubrifiez abondamment l'engrenage à l'aide de la graisse à engrenages LGB (51020).

Attention ! Veillez à ce que l'embiellage ne se coince pas. En cas de coincement, de lourds dommages risquent de se produire sur le modèle réduit.

Remarque : Veillez à ce que le „1“ scellé à l'intérieur du boîtier de l'engrenage se trouve sur le même côté que le „1“ situé sur la partie intérieure du couvercle inférieur de l'engrenage.

Pièces de rechange

50010	Huile pour fumigène et de nettoyage
50019	Huile spéciale
51020	Graisse à engrenage
55020	Décodeur de système multitrain
55026	Câble supplémentaire de décodeur
62210	Moteur pour 28001
63120	Charbons avec douille, 8 pièces
65853	Générateur de vapeur, 5 volts
68511	Ampoules à incandescence enfichables claires, 5 volts, 10 pièces
69104	Bandage, 37,5 mm, 10 pièces

SERVICE AUTORISÉ

Un entretien incorrect peut annuler votre garantie. Si un entretien homologué à l'usine s'avère nécessaire, veuillez vous adresser à un revendeur agréé ou au département de service après-vente LGB :

Ernst Paul Lehmann Patentwerk

Service après-vente

Saganer Straße 1-5

D-90475 Nuremberg

ALLEMAGNE

Tél.: 0049-(0)911/8 37 07-0

Fax 0049-(0)911/8 37 07-70

Les frais d'expédition sont à votre charge.

Remarque : La liste de toutes les usines LGB autorisées dans le monde est en Internet sous www.lgb.de.

ATTENTION ! Ce modèle réduit ne convient pas aux enfants de

moins de 8 ans en raison de la présence de bords vifs et pointus exigés par le modèle et son fonctionnement. Il y a un risque d'écrasement et de coincement au niveau de l'embiellage de la locomotive. Veuillez conserver l'emballage et le mode d'emploi.

LGB, LEHMANN et LEHMANN TOYTRAIN sont des marques déposées de l'entreprise Ernst Paul Lehmann Patentwerk, Nuremberg, Allemagne. Les autres marques sont la propriété des entreprises respectives. Tous les produits et toutes les caractéristiques techniques peuvent être modifiés sans préavis. © 1999 Ernst Paul Lehmann Patentwerk.

Achtung

Verpackung und Betriebsanleitung aufbewahren!

Nicht für Kinder unter 8 Jahren geeignet, modellbedingt besteht Quetsch- und Klemmgefahr durch Antriebsgestänge der Lok.

Nicht für Kinder unter 8 Jahren geeignet, wegen funktions- und modellbedingter scharfer Kanten und Spitzen.

Attention

Save the supplied instructions and packaging!

This product is not for children under 8 years of age. Its has moving parts that can pinch and bind.

This product is not for children under 8 years of age. This product has small parts, sharp parts and moving parts.

Attention

Veillez conserver l'emballage et le mode d'emploi!

Ne convient pas aux enfants de moins de 8 ans. L'embiellage de la locomotive peut pincer les doigts de jeunes enfants.

Ne convient pas aux enfants de moins de 8 ans. Présence de petits éléments susceptibles d'être avalés.

Attenzione

Conservare l'imballo e le istruzioni per l'uso!

Non adatto a bambini di età inferiore agli 8 anni in quanto le strutture presentano spigoli vivi e punte acuminate.

Non adatto a bambini di età inferiore agli 8 anni poiché vi è possibilità e pericolo di schiacciamento della dita quando il treno è in funzione.

Atención

Guardar el carton de embalaje y las instrucciones para el uso!

No adecuado para niños menores de 8 años. Según el modelo, existe el peligro de sufrir contusiones o de cogerse los dedos a causa del varillaje de accionamiento de la locomotora.

No adecuado para niños menores de 8 años, debido a cantos y puntas peligrosas condicionadas por la función o el modelo.

Attentie

Verpakking en gebruiksaanwijzing bewaren!

Niet geschikt voor kinderen onder de 8 jaar omdat deze loc aandrijfstangen bezit waaraan kinderen zich kunnen bezeren.

Niet geschikt voor kinderen onder de 8 jaar omdat dit model functionele scherpe kanten en punten bezit.

Änderungen der technischen Ausführungen vorbehalten.

We reserve the right to make technical alterations without prior notice.

Modifications de constructions réservées.

28001/252

0,7 0599 PF

**ERNST PAUL LEHMANN
PATENTWERK**

Saganer Str. 1-5 · D-90475 Nürnberg

