

**LGB** documents provided courtesy of:

**TRAINLI**

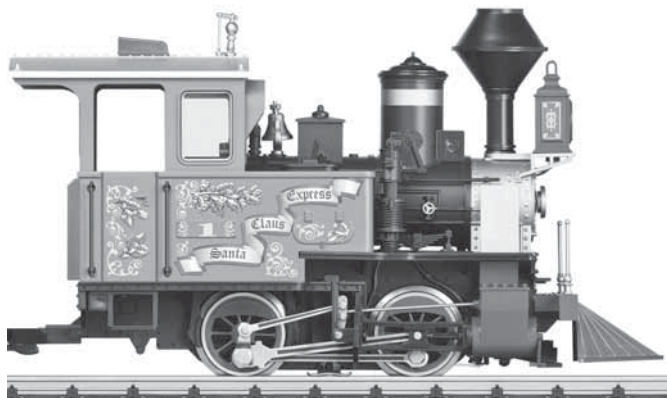
You can find everything you need for your hobby at

[Click Here >>>](#) [www.trainli.com](http://www.trainli.com)

+1 (775) 302-8011

[Say thank you and like us on Facebook](#)

<https://www.facebook.com/trainlipage/>



Modell der Dampflokomotive BR 99

29400

**Inhaltsverzeichnis:**

Sicherheitshinweise	3
Wichtige Hinweise	3
Funktionen	3
Wartung und Instandhaltung	3
Ersatzteile	6

**Table of Contents:**

Safety Notes	4
Important Notes	4
Functions	4
Service and maintenance	4
Spare parts	6

**Sommaire :**

Remarques importantes sur la sécurité	5
Information importante	5
Fonctionnement	5
Entretien et maintien	5
Pièces de rechange	6

**Seite**

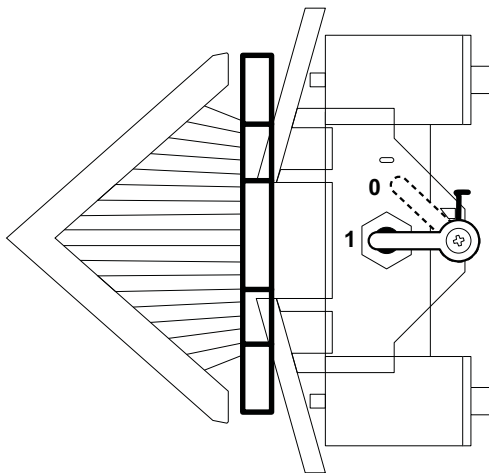
3
3
3
3
6

**Page**

4
4
4
4
6

**Page**

5
5
5
5
6



*Bild 1*  
*Fig. 1*  
*Img. 1*

## Sicherheitshinweise

- Das Modell darf nur mit einem dafür bestimmten Betriebssystem eingesetzt werden.
- Nur Schaltnetzteile und Transformatoren verwenden, die Ihrer örtlichen Netzspannung entsprechen.
- Das Modell darf nur aus einer Leistungsquelle versorgt werden.
- Beachten Sie unbedingt die Sicherheitshinweise in der Bedienungsanleitung zu Ihrem Betriebssystem.
- Nicht für Kinder unter 15 Jahren.
- **ACHTUNG!** Funktionsbedingte scharfe Kanten und Spitzen.

## Wichtige Hinweise

- Die Bedienungsanleitung ist Bestandteil des Produktes und muss deshalb aufbewahrt sowie bei Weitergabe des Produktes mitgegeben werden.
- Für Reparaturen oder Ersatzteile wenden Sie sich bitte an Ihren LGB-Fachhändler.
- <http://www.maerklin.com/en/imprint.html>

## Funktionen

- Das Modell ist für den Betrieb auf LGB-Zweileiter-Gleichstrom-Systemen mit herkömmlichen LGB-Gleichstrom-Fahrpulten vorgesehen (DC, 0 - 24 V).
- Die Beleuchtung dieses Modells wechselt mit der Fahrtrichtung.

Hinweis: Verwenden Sie für dieses Modell ein Fahrgerät mit mehr als 1 A Fahrstrom.

## Dampfentwickler

Dieses Modell ist mit einem Dampfentwickler im Schorn-

stein ausgestattet. Auf der Unterseite der Lok finden Sie direkt unter dem Schornstein einen kleinen silbernen Schalter (Abb. 1). Um den Dampfentwickler einzuschalten, drehen Sie den Schalter, bis er den Messing-Kontakt berührt. Um den Dampfentwickler in Betrieb zu setzen, füllen Sie den Schornstein zur Hälfte mit Dampf- und Reinigungsflüssigkeit. Wenn Sie zu viel Flüssigkeit verwenden, funktioniert der Dampfentwickler nicht.

**Achtung!** Vermeiden Sie das Heizelement in der Mitte des Dampfentwicklers zu berühren.

## WARTUNG

### Schmierung

Die Achslager und die Lager des Gestänges hin und wieder mit je einem Tropfen Märklin-Öl (7149) ölen.

### Austauschen der Glühlampen

Vorsichtig das Glas von der Laterne hebeln. Mit einer Pinzette die eingesteckte Glühlampe aus der Fassung ziehen. Neue Glühlampe einsetzen. Modell wieder zusammenbauen.

### Austauschen des Haftreifens

- Sechskantschrauben entfernen, mit denen die Kuppelstangen an den hinteren Treibrädern befestigt sind. Kuppelstangen abnehmen.
- Mit einem kleinen flachen Schraubendreher den alten Haftreifen entfernen: Den alten Haftreifen aus der Rille (Nut) im Treibrad hebeln.
- Vorsichtig den neuen Haftreifen über das Rad schieben und in die Rille (Nut) des Rads einsetzen.
- Überprüfen, daß der Haftreifen richtig sitzt.

## Safety Notes

- This model may only be used with the operating system designed for it.
- Use only switched mode power supply units and transformers that are designed for your local power system.
- This locomotive must never be supplied with power from more than one power pack.
- Pay close attention to the safety notes in the instructions for your operating system.
- Not for children under the age of 15.
- **WARNING!** Sharp edges and points required for operation.

## Important Notes

- The operating instructions are a component part of the product and must therefore be kept in a safe place as well as included with the product, if the latter is given to someone else.
- Please see your authorized LGB dealer for repairs or spare parts.
- <http://www.maerklin.com/en/imprint.html>

## Functions

- This model is designed for operation on LGB two-rail DC systems with conventional LGB DC train controllers or power packs (DC, 0 - 24 volts).
- This model has automatic directional lanterns on the front and the rear of the loco.

Note: Use a locomotive controller with more than 1 amp of train current for this model.

## Smoke Generator

This model has a smoke generator in the smokestack. There is a small silver switch on the bottom of the loco, directly under the smoke stack (Fig. 1). To turn the smoke generator on, turn the switch until it touches the brass contact. For best operation, fill the generator halfway with fluid. If the generator is overfilled, it will not convert the fluid into smoke.

**Attention!** Never touch the heating element in the center of the smoke generator.

## SERVICE

### Lubrication

The axle bearings and the side rod bearings should be lubricated occasionally with a small amount of Märklin-Oil (7149).

### Replacing the light bulbs

Carefully pry the lens away from the lantern. Using tweezers, remove and replace the bulb. Reassemble.

### Replacing the traction tire

- Remove the two hex head screws that attach the side rods to the rear wheels.
- Remove the side rods from the rear wheels.
- Use a small, straight-blade screwdriver to replace the traction tire: Pry the old traction tire out of the wheel groove.
- Gently insert the new traction tire into the wheel groove.
- Make sure that the traction tire is seated properly in the wheel groove.

### Remarques importantes sur la sécurité

- La locomotive ne peut être utilisée qu'avec le système d'exploitation indiqué.
- Utiliser uniquement des convertisseurs et transformateurs correspondant à la tension du secteur local.
- La locomotive ne peut être alimentée en courant que par une seule source de courant.
- Veuillez impérativement respecter les remarques sur la sécurité décrites dans le mode d'emploi de votre système d'exploitation.
- Ne convient pas aux enfants de moins de 15 ans.
- **ATTENTION!** Pointes et bords coupants lors du fonctionnement du produit.

### Information importante

- La notice d'utilisation fait partie intégrante du produit ; elle doit donc être conservée et, le cas échéant, transmise avec le produit.
- Pour toute réparation ou remplacement de pièces, adressez-vous à votre détaillant-spécialiste LGB.
- <http://www.maerklin.com/en/imprint.html>

### Fonctionnement

- Le modèle est prévu pour être exploité sur des systèmes deux rails c.c. LGB avec des pupitres de commandes LGB classiques en courant continu (DC, 0 - 24 V).
- L'éclairage de ce modèle s'inverse avec le sens de la marche.

Conseil : Pour ce modèle, utilisez un régulateur de marche avec courant moteur supérieur à 1 A.

### Générateur de vapeur

Ce modèle réduit est équipé d'un générateur de vapeur situé dans la cheminée. Un petit interrupteur argenté (Img. 1) se trouve directement sous la cheminée sur la partie inférieure de la locomotive. La mise en marche du générateur de vapeur se fait en tournant cet interrupteur jusqu'à ce qu'il touche le contact en laiton. Remplissez la cheminée jusqu'à la moitié de liquide fumigène et de nettoyage pour mettre le générateur de vapeur en service. Si vous employez trop de liquide, le générateur de vapeur ne fonctionnera pas.

**Attention !** Evitez de toucher l'élément de chauffe situé au milieu du générateur de vapeur.

### ENTRETIEN

#### Lubrification

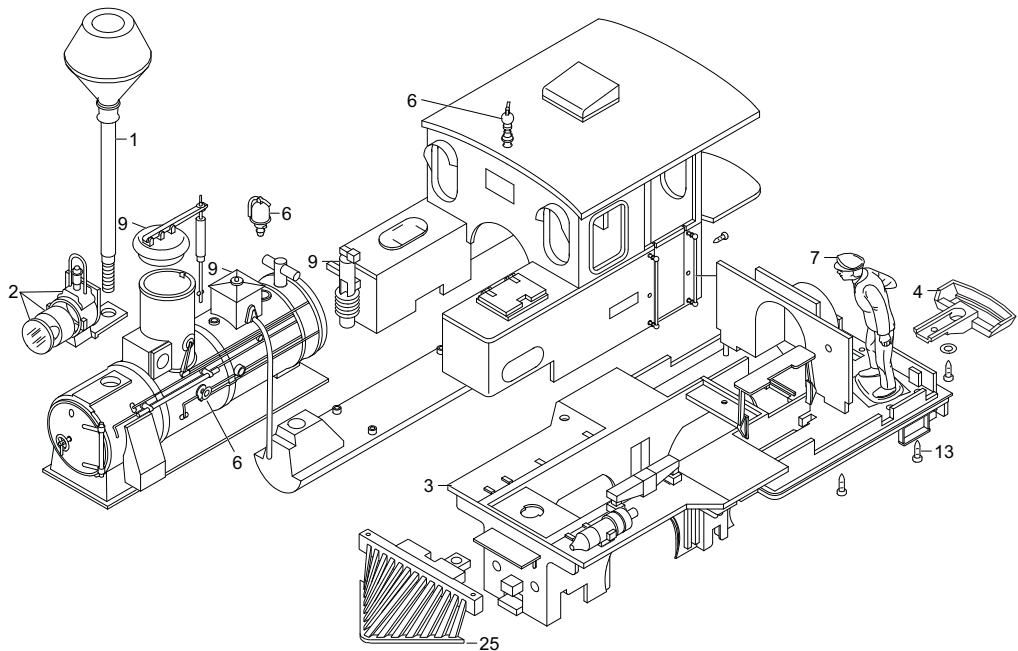
Les coussinets des essieux et les articulations des bielles sont à graisser par intervalles, quelques gouttes d'huile Märklin (7149).

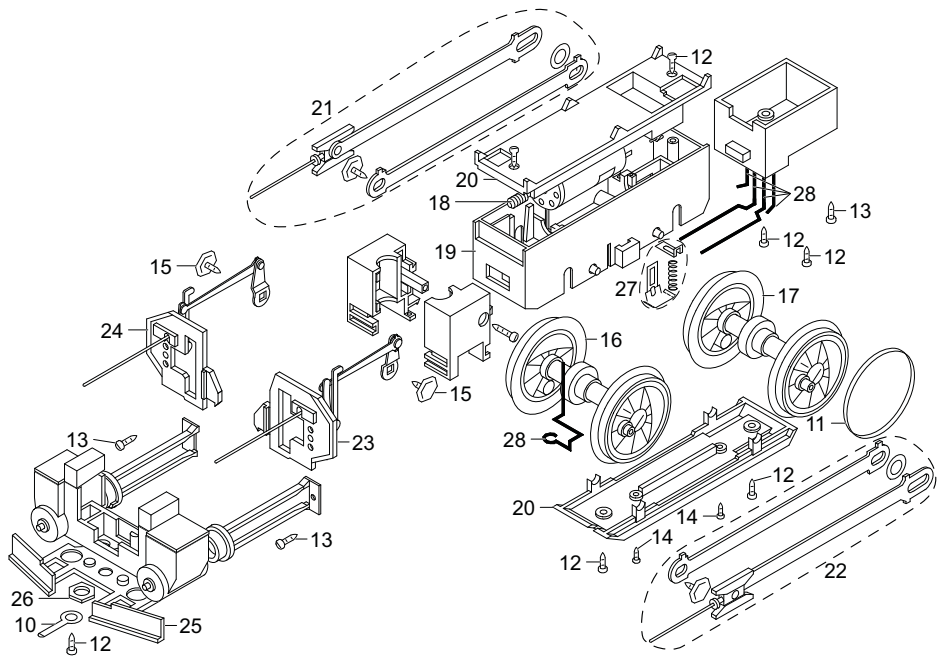
#### Remplacement des ampoules

Sortir avec précaution la lentille de la lanterne. À l'aide de pincettes, enlever et remplacer l'ampoule. Remonter le tout.

#### Remplacement du pneu de traction

- Enlever les deux vis à tête hexagonale de fixation des bielles d'accouplement aux roues arrière.
- Déposer les bielles d'accouplement des roues arrière.
- À l'aide d'un petit tournevis à lame droite : Sortir avec précaution le vieux pneu de la gorge de la roue.
- Placer avec précaution le pneu neuf dans la gorge de la roue.
- S'assurer que le pneu de traction est bien assis dans la gorge de la roue.







1	Kobelschornstein komplett	E130 021	21	Gestänge rechts	E190 794
2	Laterne	E190 751	22	Gestänge links	E190 795
3	Griffstangen, Fahnenstangen	E190 789	23	Gestängefänger links	E144 065
4	Kupplung komplett	—	24	Gestängefänger rechts	E144 082
5	Puffer	—	25	Schienenräumer vorne	E180 904
6	Glocke, Pfeife, Handrad	E190 790	26	Mutter	E143 921
7	Lokführer	—	27	Schleifschuhe und Kohle	E177 545
8	Fenster	E190 791	28	Winkelblech und Drähte	E190 796
9	Deckel, Haube, Luftpumpe	E190 792			
10	Kupplung	E190 793			
11	Haftreifen	E126 174			
12	Schraube	E124 197			
13	Schraube	E124 014			
14	Schraube	E124 010			
15	Sechskantschraube	E126 052			
16	Achse	E180 886			
17	Achse	E180 887			
18	Motor	E126 050			
19	Getriebemittelteil	E126 006			
20	Getriebe-Deckel, Boden	E185 962			

Hinweis: Einige Teile werden nur ohne oder mit anderer Farbgebung angeboten.

Teile, die hier nicht aufgeführt sind, können nur im Rahmen einer Reparatur im Märklin-Reparatur-Service repariert werden.

