

LGB documents provided courtesy of:

TRAINLI

You can find everything you need for your hobby at

[Click Here >>>](#) www.trainli.com

+1 (775) 302-8011

[Say thank you and like us on Facebook](#)

<https://www.facebook.com/trainlipage/>

•AUTORISIERTER SERVICE

Um einen Anspruch auf Garantieleistung geltend zu machen, übergeben Sie bitte das beanstandete Produkt, zusammen mit dem Kaufbeleg, Ihrem von uns autorisierten Händler. Um einen autorisierten Händler zu finden, wenden Sie sich bitte an eine der unten aufgeführten Service-Abteilungen. Sie können das Produkt auch, zusammen mit dem Kaufbeleg, an eine der beiden unten aufgeführten Serviceabteilungen einschicken. Die Einsendung erfolgt zu Ihren Lasten.

**ERNST PAUL LEHMANN
PATENTWERK
Service-Abteilung Garantie
Saganer Str. 1-5
90475 Nürnberg
Deutschland
Telefon (0911) 83707-0**

**LGB of America®
Warranty Service Department
6444 Nancy Ridge Drive
San Diego, CA 92121
USA
Tel: (858) 535-9387**

•AUTORISIERTER SERVICE

To make a claim under this warranty, please bring the product, with the proof of purchase, to your authorized retailer. To find an authorized retailer, please contact one of the service departments listed below. You may also send the product, with the proof of purchase, directly to one of the service departments listed below. You are responsible for any shipping costs, insurance and customs fees.

**ERNST PAUL LEHMANN
PATENTWERK
Service-Abteilung Garantie
Saganer Str. 1-5
90475 Nürnberg
Deutschland
Telefon (0911) 83707-0**

**LGB of America®
Warranty Service Department
6444 Nancy Ridge Drive
San Diego, CA 92121
USA
Telephone: (858) 535-9387**

•AUTORISIERTER SERVICE

Pour initier une demande de règlement au titre de cette garantie, veuillez ramener le produit, avec la preuve d'achat, à votre revendeur autorisé. Pour trouver l'adresse d'un revendeur autorisé, veuillez entrer en rapport avec l'un des Centres de service après-vente ci-dessous. Vous pouvez également renvoyer le produit, avec la preuve d'achat, directement à l'un des Centres de service après-vente ci-dessous. L'expéditeur est responsable des frais d'expédition, de l'assurance et des frais de douane.

**ERNST PAUL LEHMANN
PATENTWERK
Service-Abteilung Garantie
Saganer Str. 1-5
90475 Nürnberg
ALLEMAGNE
Tel : (0911) 83 707 0**

**LGB of America®
Warranty Service Department
6444 Nancy Ridge Drive
San Diego CA 92121
ETATS-UNIS
Tel : (858) 535-9387**



**RHÄTISCHE BAHN
29432**

**Rhätische Bahn-Set Chur Arosa
Rhätische Bahn Chur Arosa Set
Coffret Coire-Arosa des Chemins de fer rhétiques
Sound · Sound · avec effets sonores
Sammleredition · Collector Edition · édition de collection**



•DAS VORBILD

Der Arosa Express ist eine besondere Attraktion der Rhätischen Bahn. Beginnend in der Bündner Hauptstadt Chur windet sich der Zug auf steilen Strecken durch das wilde Schanfigger Tal. Die Reisenden bewundern steil abfallende Talflanken, tiefe Schluchten und zum Greifen nahe Bergspitzen. Auf dem Langwieser Viadukt schwebt der Zug hoch über dem Tal, um bald darauf die Ferienstadt Arosa zu erreichen. Insgesamt steigt die Strecke in nur 26 km um 1157 m an.

•THE PROTOTYPE

One of the most popular trains on the Rhätische Bahn, the Arosa Express starts in Chur and winds its way up the picturesque Schanfiggen Valley. Travellers enjoy the breathtaking scenery as the train passes steep valley sides, deep gorges and vertiginous peaks. After crossing the tall Langwieser viaduct, the train reaches the tourist town of Arosa. In only 26 km (16 miles), the train climbs 1157 meters (3793 feet)!

•LE PROTOTYPE

L'Arosa Express, l'un des trains les plus populaires des Chemins de fer rhétiques démarre de Coire son périple dans la pittoresque vallée de Schanfiggen. Les voyageurs voient se dérouler des paysages grandioses alors que le train passe dans des vallées abruptes, des gorges profondes et au pied de pics vertigineux. Après avoir traversé le viaduc impressionnant de Langwieser, le train arrive dans la ville touristique d'Arosa. La dénivellation est impressionnante, en 26 km (16 milles), le train monte de 1157 mètres (3793 pieds) !

•GARANTIE

Wir (ERNST PAUL LEHMANN PATENTWERK) geben auf dieses Produkt weltweit eine Garantie von 2 Jahren ab dem Erstkauf für Fehlerfreiheit von Material und Funktion, sofern dieses Produkt mit Kaufbeleg bei einem von uns autorisierten Fachhändler erworben wurde.
Bei berechtigten Reklamationen innerhalb von 2 Jahren nach Kaufdatum werden wir gegen Vorlage des entsprechenden Kaufbelegs nach unserem Ermessen kostenlos nachbessern, bzw. kostenlosen Ersatz liefern. Sollten Nachbesserung oder Ersatzlieferung unmöglich sein, so räumen wir Ihnen nach unserem Ermessen eine angemessene Minderung ein oder erstatten Ihnen statt dessen den Kaufpreis zurück. Unabhängig von diesen Garantieleistungen bleiben Ihnen selbstverständlich Ihre gesetzlichen Ansprüche insbesondere wegen Sachmängel erhalten.

•WARRANTY

We (Ernst Paul Lehmann Patentwerk) warrant this product worldwide for two years from the date of original consumer purchase against defects in materials and workmanship, if purchased from an authorized retailer. If you have a valid warranty claim, including proof of purchase from an authorized retailer, we will repair or replace the product at our discretion. If it is impossible to repair or replace the product, we will refund all or a reasonable portion of the purchase price at our discretion. Of course, you may have other legal rights independent of this warranty, particularly in the case of material defects.

•GARANTIE

Nous (Ernst Paul Lehmann Patentwerk) garantissons ce produit, à l'échelle mondiale, contre tout vice de matière et de fabrication, pendant deux ans à partir de la date d'achat par l'acheteur original, si le produit a été acheté chez un détaillant autorisé. Si vous demandez un recours en garantie pour un motif jugé recevable, joignez la preuve de l'achat chez un détaillant autorisé et nous réparerons ou remplacerons le produit à notre discrétion. S'il s'avère impossible de réparer ou de remplacer le produit, nous rembourserons, à notre discrétion, tout ou partie du prix d'achat. Vous pouvez disposer d'autres droits légaux en plus de cette garantie, en particulier en cas de vice de matière.



•GARANTIE

Bitte beachten Sie:

- Für Schäden durch unsachgemäße Behandlung oder Fremdeingriff sowie für Verschleißteile besteht kein Garantieanspruch.
- Transformatoren und Regler unterliegen strengen CE-UL-Vorschriften und dürfen nur vom Hersteller geöffnet und repariert werden. Zuwiderhandlungen bewirken zwingend Garantieverlust und generelle Reparaturverweigerung.
- Nur für USA: Diese Garantie gibt Ihnen genau definierte Rechte. Weiterhin verbleiben Ihnen unter Umständen je nach Bundesstaat weitere Rechte.

Wir sind sehr stolz auf unsere Produkte. Wir alle hoffen, daß sie Ihnen viele Jahre lang Freude bereiten.

•WARRANTY

Please note:

- This warranty does not cover damage caused by improper use or unauthorized modifications/repairs. This warranty does not cover normal wear and tear.
- Transformers and controls are subject to strict CE and UL regulations and may only be opened and repaired by the manufacturer. Any violations automatically void this warranty and prevent any repair by us.
- U.S. only: This warranty gives you specific legal rights, and you may also have other rights which vary from State to State.

We are very proud of our products, and all of us sincerely hope they give you many years of enjoyment!

•GARANTIE

Veillez bien noter que :

- Cette garantie ne couvre pas les dommages résultant d'une utilisation inadéquate, ni de modification/réparation non autorisée. Cette garantie ne couvre pas l'usure normale.
- Les transformateurs et commandes sont conformes aux normes rigoureuses CE et UL et ne peuvent être ouverts et réparés que par le fabricant. Toute violation à cet égard entraînera la perte impérative de tous les droits de garantie et un refus de toutes réparations, quelles qu'elles soient.
- États-Unis uniquement : Cette garantie vous donne des droits légaux spécifiques, et vous pouvez également avoir d'autres droits qui varient d'un État à l'autre.

Nous sommes très fiers de nos produits et nous vous souhaitons des années d'amusement inoubliables avec votre hobby qui est également le nôtre.

Johannes Rolf Wolfgang

Bestellkarte

außer USA
except USA



Die LGB DEPECHE erscheint viermal jährlich als Hauszeitschrift der Firma Ernst Paul Lehmann Patentwerk. Diese Zeitschrift kennt nur ein Thema: Die LGB! Verstärken Sie keine Ausgabe.
Abonnieren Sie noch heute!

Besuch bei den Weltbahnen Rumänien (Teil 2)
LGB-Innenanlagen - Berechnung von Stützweiten
Holzbohrer selbstgebohrt - Eigenbau Maldekoh 11cm

*Preisstand 2001 Rate

Ja, ich möchte das **LGB TELEGRAM** bis auf Widerruf bestellen. Das Jahresabonnement für vier Ausgaben beträgt DM 50,00* incl. Versand (bei Übersendung per Luftpost DM 78,00)*. Ich bezahle nach Erhalt der Rechnung. Das LGB TELEGRAM erscheint nur in englischer Sprache.

Yes, I would like to subscribe to **LGB TELEGRAM**. I can cancel the subscription within ten days. The subscription rate for four issues is DM 50,00 including postage (DM 78,00 by overseas airmail)*. I will pay the invoice on receipt.

Ja, ich möchte die **LGB DEPECHE** bis auf Widerruf bestellen. Das Jahresabonnement für vier Ausgaben beträgt DM 50,00* incl. Versand (bei Übersendung per Luftpost DM 78,00). Ich bezahle nach Erhalt der Rechnung.

Yes, I would like to subscribe **LGB DEPECHE**. I can cancel the subscription within ten days. The subscription rate for four issues is DM 50,00 including postage (DM 78,00 by overseas airmail)*. I will pay the invoice on receipt. **LGB DEPECHE** is available only in German.

Order form



LGB TELEGRAM is the exclusive English-language magazine for LGB fans. Published four times each year, LGB TELEGRAM features new LGB products, great LGB layouts, expert LGB techniques and much more. Don't miss an issue.
Subscribe today!

Besuch bei den Weltbahnen Rumänien (Teil 2)
LGB-Innenanlagen - Berechnung von Stützweiten
Holzbohrer selbstgebohrt - Eigenbau Maldekoh 11cm

* 2001 Rate

Check enclosed (U.S. funds only)

Bill me



LGB TELEGRAM

Yes! Please send me four issues of **LGB TELEGRAM**, LGB's exclusive English-language magazine, for \$ 24 US*.

LGB DEPECHE

Yes! Please send me four issues of **LGB DEPECHE**, LGB's exclusive German-language magazine, for \$ 24 US*.





Name _____

Street _____

City _____

State / Zip _____

Signature / Date _____

Buffington Publishing
P.O. Box 332
Hershey, PA 17033
USA



Wichtige rechtliche Garantie:
 Ich weiß, daß ich diese Bestellung innerhalb von zehn Tagen widerrufen kann. Zur Fristwahrung genügt die Absendung des Widerrufs. Rücksendekosten trägt der Käufer. E.P. Lehmann, Saganer Str. 1-5, D-90475 Nürnberg. Ich bestelle die Kennzeichnung durch meine Unterschriften.

Erste Unterschrift/ First Signature

Zweite Unterschrift/ Second Signature

Ernst Paul Lehmann
Patentwerk
Saganer Straße 1-5
D-90475 Nürnberg
Germany



•VORSICHT!

VORSICHT! Dieses Modell ist nicht für Kinder unter 8 Jahren geeignet. Das Modell hat kleine, scharfe und bewegliche Teile. Verpackung und Bedienungsanleitung aufbewahren.

LGB, LEHMANN und der LEHMANN TOYTRAIN-Schriftzug sind eingetragene Warenzeichen der Firma Ernst Paul Lehmann Patentwerk, Nürnberg, Deutschland. Andere Warenzeichen sind ebenfalls geschützt. Produkte und technische Daten können sich ohne Vorankündigung ändern. © 2001 Ernst Paul Lehmann Patentwerk.

GARANTIE

Unsere Produkte sind Präzisionswertarbeit in Design und Technik. Wie bei einer wertvollen Uhr werden feinstmechanische Präzisionsteile von Hand gefertigt. Permanente Materialkontrollen, Fertigungskontrollen und die Endkontrolle vor Auslieferung garantieren unser gleichbleibend hohes Qualitätsniveau. Um wirklich ungetrübten Spaß zu haben, lesen Sie bitte diese Garantie- und Bedienungsanleitung.

•CAUTION!

CAUTION! This model is not for children under 8 years of age. This model has small parts, sharp parts and moving parts. Save the supplied packaging and instructions.

LGB, LEHMANN and the LEHMANN TOYTRAIN logotype are registered trademarks of Ernst Paul Lehmann Patentwerk, Nürnberg, Germany. Other trademarks are the property of their owners. Products and specifications are subject to change without notice. © 2001 Ernst Paul Lehmann Patentwerk.

WARRANTY

This precision product is made using quality designs and technology. Like a fine timepiece, it has been crafted by hand. Constant monitoring of materials and assembly, together with final testing, ensure a consistent level of high quality. To get the most enjoyment from this product, we encourage you to read the instructions and this warranty.

•ATTENTION!

ATTENTION ! Ce modèle réduit n'est pas pour les enfants en-dessous de 8 ans. Il comporte des petites pièces, des parties pointues et des pièces mobiles. Conserver l'emballage et les instructions.

LGB, LEHMANN et le logo LEHMANN TOYTRAIN sont des marques déposées de Ernst Paul Lehmann Patentwerk, Nuremberg, Allemagne. Les autres marques déposées sont la propriété de leurs détenteurs respectifs. Les produits et spécifications sont sujets à modifications sans préavis. © 2001 Ernst Paul Lehmann Patentwerk.

GARANTIE

Nos produits de qualité supérieure sont le résultat du mariage de l'innovation et de la technologie. À l'instar d'une montre précieuse, tous les composants sont fabriqués à la main par nos artisans méticuleux. Un programme rigoureux d'assurance de la qualité, de la sélection des matériaux à l'assemblage et aux vérifications avant sortie des ateliers, garantissent un haut niveau de qualité constante. Afin d'obtenir la plus grande satisfaction de ce produit, veuillez lire la fiche d'instructions ainsi que cette garantie.



Der Arosa-Express am Arosener Untersee.

The Arosa Express at the Arosa Untersee
(Lower Lake).

L'Arosa Express près du lac inférieur
d'Arosa.





Der Bahnhof Chur, Ausgangspunkt des berühmten Arosa-Express.

The famous Arosa Express starts at the Chur railway station.

Le célèbre Arosa Express en gare de Coire, tête de ligne.





Die Churer Altstadt kann man im offenen Aussichtswagen besonders gut besichtigen.

There is hardly a better way to visit the old town of Chur than by open RhB observation car.

Quelle meilleure façon de visiter la vieille ville de Coire qu'à bord d'une voiture panoramique ouverte du RhB.





Auf der Fahrt von Chur nach Arosa überquert der Zug abenteuerliche Schluchten.

On its way from Chur to Arosa, the train crosses many vertiginous canyons.

Le train franchit de nombreux canyons vertigineux entre Coire et Arosa.





Die Strecke von Chur nach Arosa führt durch eine schweizerische Bilderbuchlandschaft, hier in Litzirüti.

The trip from Chur to Arosa traverses a most picturesque landscape, here in Litzirüti.

Le voyage entre Coire et Arosa permet de découvrir des paysages parmi les plus pittoresques comme ici, en Litzirüti.





Ein Höhepunkt der Fahrt ist der Langwieser Viadukt.

A highlight of the trip is the Langwieser viaduct.

Un des temps forts du voyage est le passage du viaduc de Langwiesen



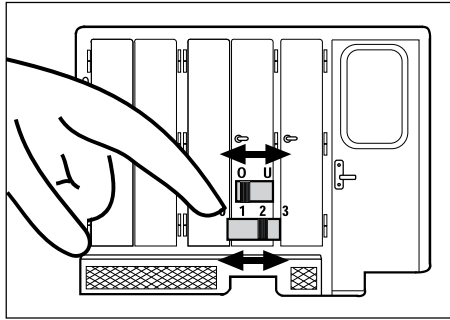


Abb. 1: Betriebsarten
 Figure 1: Power control switch
 Illustr. 1: Sélecteur d'alimentation

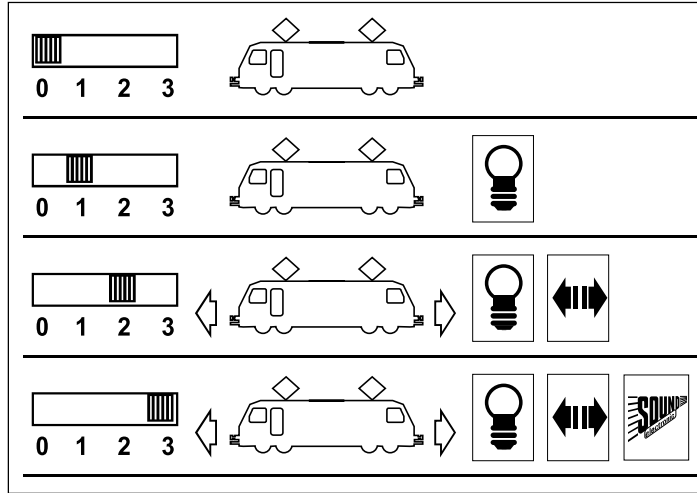


Abb. 2: Betriebsarten
 Figure 2: Power control switch
 Illustr. 2: Sélecteur d'alimentation

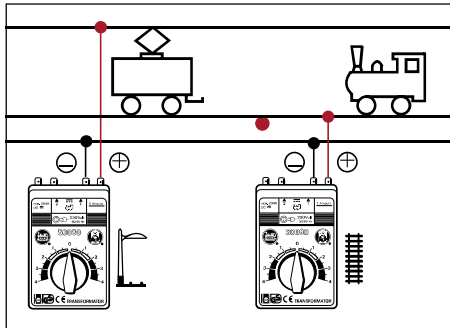


Abb. 3: Oberleitungsbetrieb
 Figure 3: Catenary operation
 Illustr. 3: Utilisation du système à suspension caténaire



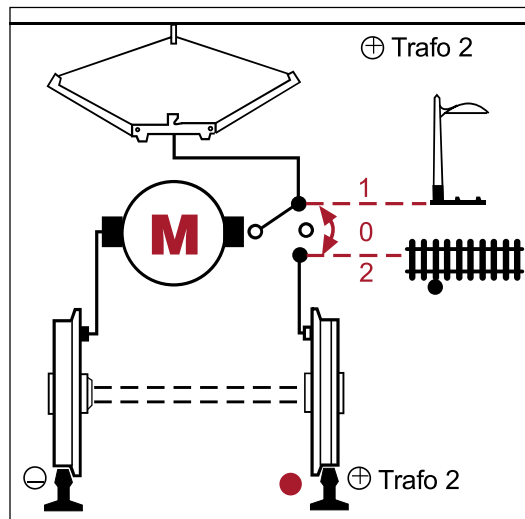


Abb. 4: Oberleitungsbetrieb
 Figure 4: Catenary operation
 Illustr. 4: Utilisation du système à suspension caténaire

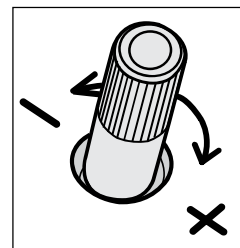


Abb. 5: Lautstärkereglер
 Figure 5: Volume control
 Illustr. 5: Commande de puissance

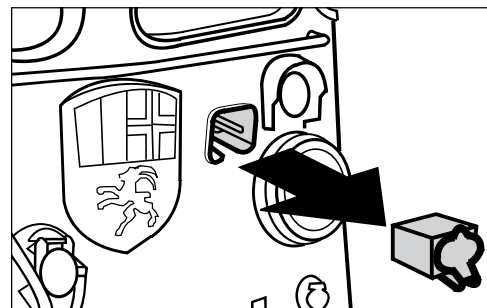


Abb. 6: Steckdose
 Figure 6: Multi-purpose socket
 Illustr. 6: Douille à usages multiples



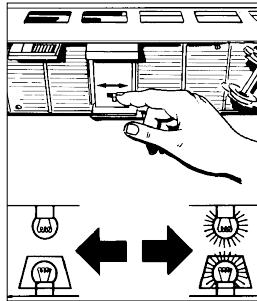


Abb. 7: Ein/Aus-Schalter für Wageninnenbeleuchtung
 Figure 7: On/Off switch for interior lighting
 Illustr. 7: Interrupteur Marche/Arrêt pour l'éclairage intérieur

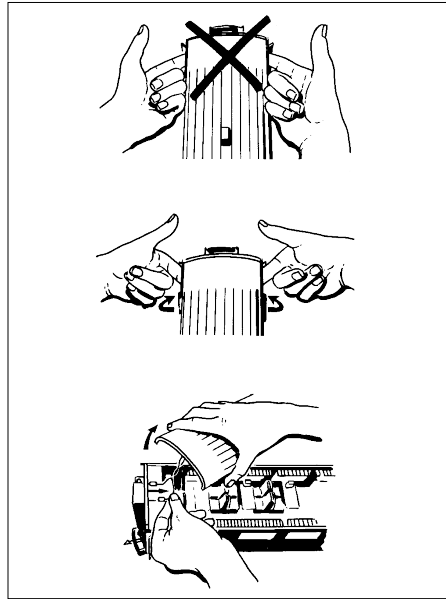


Abb. 8: Dach des Personenwagens abnehmen
 Figure 8: Removing the passenger car roof
 Illustr. 8: Dépose du toit des voitures

•DAS MODELL

Dieses einmalige Set enthält eine Ge 4/4 II Lokomotive, einen RhB-Personenwagen und zwei RhB-Aussichtswagen.

Die Lokomotive ist reichhaltig ausgestattet. Sie verfügt über:

- wetterfeste Ausführung
- Führerstandstüren zum Öffnen
- digitale Geräuschelektronik:
 - Motorengeräusch
 - Pfeife
 - Kompressor
 - Hauptgebläse
 - Bremse
- Ansagen auf dem Bahnsteig und im Zug (mit Mehrzugsystem)
- Fernbedienung der Sound-Funktionen (mit Mehrzugsystem)
- zwei Betriebsartenschalter
- Fahrstrom kann aus den Gleisen oder aus der Oberleitung bezogen werden
- zwei gekapselte Getriebe mit siebenpoligen Bühler-Motoren
- vier angetriebene Achsen
- einen Haftreifen
- zwölf Stromabnehmer
- zwei automatisch hochfahrende Pantographen
- Spannungsbegrenzungs-System mit Überlastungsschutz
- automatisch in Fahrtrichtung wechselnde Beleuchtung
- zwei Mehrzweck-Steckdosen mit Sicherung
- Länge: 570 mm
- Gewicht: 4200 g

•THE MODEL

This unique set includes a Ge 4/4 II locomotive, an RhB passenger car and two RhB observation cars. The locomotive features:

- weather-resistant construction
- opening cab doors
- digital electronic sound:
 - motor sounds
 - whistle
 - compressor
 - main fan
 - brake sounds
- station and passenger car announcements (with Multi-Train System)
- remote control of sound features (with Multi-Train System)
- two power control switches
- track or catenary power operation
- two protected gearboxes with seven-pole Bühler motors
- eight powered wheels
- one traction tire
- twelve power pickups
- two automatic pantographs
- voltage stabilization circuit with surge protection
- automatic directional lighting (exterior and interior)
- two multi-purpose sockets with circuit breaker
- length: 570 mm (22.4 in.)
- weight: 4200 g (9.2 lb.)

•LE MODÈLE RÉDUIT

Ce coffret unique comporte une locomotive Ge 4/4 II, une voiture du RhB et deux voitures panoramiques du RhB.

La locomotive présente les caractéristiques suivantes :

- fenêtres avant de cabine ouvrantes
- construction résistant aux intempéries
- portes de cabine ouvrantes
- un système d'effets sonores électronique numérique
 - bruit des moteurs
 - bruit du sifflet
 - bruit du compresseur
 - bruit du souffleur principal
 - bruit des freins
- annonces en gare et dans les voitures (avec le système multitrain)
- télécommande des effets sonores (avec le système multitrain)
- deux sélecteurs d'alimentation
- alimentation par la voie ou par ligne à suspension caténaire
- deux boîtes de vitesses cuirassées avec moteurs Bühler à sept pôles
- huit roues motrices
- un pneu de traction
- douze capteurs de courant
- deux pantographes automatiques
- un circuit de stabilisation de tension avec protection contre les surtensions
- éclairage qui s'allume automatiquement dans le sens de la marche (extérieur et intérieur)
- deux douilles à usages multiples avec disjoncteur
- longueur : 570 mm (22,4 po)
- poids : 4200 g (9,2 lb)



•DAS LGB-PROGRAMM

Zum Einsatz mit diesem Modell schlagen wir folgende LGB-Artikel vor:

- 30680** RhB-Speisewagen, WR 3815
- 32690** RhB-Gepäckwagen, D 4217
- 37670** RhB-Personenwagen „Chur-Arosa“, Sammleredition
- 37673** RhB-Reisezugwagen „Chur-Arosa“, Sammleredition
- 50950** RhB-Lichtsignal

Informationen über das kompletten LGB-Programm finden Sie im LGB-Katalog.

•THE PROGRAM

With this model, we recommend the following items:

- 30680** RhB Dining Car, WR3815
- 32690** RhB Baggage Car, D 4217
- 37670** RhB Chur-Arosa Passenger Car, Collector Edition
- 37673** RhB Chur-Arosa Passenger Car, Collector Edition
- 50950** RhB Lighted Signal

For more information on the complete LGB program, see the LGB catalog.

•LE PROGRAMME

Nous recommandons d'utiliser les modèles réduits suivants avec ce modèle :

- 30680** Voiture-restaurant WR 3815 du RhB
- 32690** Voiture-fourgon D 4217 du RhB
- 37670** Voiture Coire-Arosa du RhB, modèle de collection
- 37673** Voiture Coire-Arosa du RhB, modèle de collection
- 50950** Signal lumineux du RhB

Se reporter au catalogue général LGB pour des renseignements sur le programme LGB complet.



•BEDIENUNG

Betriebsarten

Das Modell kann den Fahrstrom sowohl aus den LGB-Gleisen als auch aus der LGB-Oberleitung beziehen. Das Modell hat zwei Betriebsartenschalter im Führerstand mit dem Lokführer (Abb. 1). Mit dem oberen Schalter stellen Sie ein, ob das Modell den Fahrstrom aus den Gleisen oder aus der Oberleitung bezieht:

Stellung U: Stromversorgung aus den Gleisen (werkseitige Einstellung)

Stellung O: Oberleitungsbetrieb

Mit dem unteren Schalter (Abb. 1, 2) können Sie folgende Funktionen wählen:

Position 0: Lok ist stromlos abgestellt

Position 1: Beleuchtung ist eingeschaltet

Position 2: Lokmotoren und Beleuchtung sind eingeschaltet

Position 3: Lokmotoren, Sound und Beleuchtung sind eingeschaltet (werkseitige Einstellung bei Auslieferung)

•LOCOMOTIVE OPERATION

Operating Modes

This model can be operated with track power or with power from an LGB catenary system. There are two power control switches located inside the cab with the engineer (Fig. 2). Use the upper switch to select track or catenary power:

Position U: track power (factory pre-set)

Position O: catenary power

Use the lower switch (Fig. 1, 2) to select among the following modes:

Position 0: All power off

Position 1: Power to lights

Position 2: Power to lights and motors

Position 3: Power to lights, motors and sound (factory pre-set)

•FONCTIONNEMENT DE LA LOCOMOTIVE

Modes opératoires

Ce modèle peut être alimenté par la voie ou par une ligne à suspension caténaire LGB. Deux sélecteurs d'alimentation sont situés à l'intérieur de la cabine avec le conducteur (figure 2). Utiliser le sélecteur supérieur pour sélectionner l'alimentation par la voie ou l'alimentation par la ligne à suspension caténaire :

Position U : Alimentation par la voie (position d'origine usine)

Position O : Alimentation par la ligne à suspension caténaire

Utiliser le sélecteur inférieur (figures 1,2) pour choisir l'un des modes suivants :

Position 0 : Alimentation coupée

Position 1 : Alimentation de l'éclairage

Position 2 : Alimentation de l'éclairage, et des moteurs

Position 3 : Alimentation de l'éclairage, des moteurs et du système d'effets sonores (position d'origine usine)



•BEDIENUNG

Stromversorgung aus der Oberleitung
Diese Lokomotive kann ihren Strom über die LGB-Oberleitung erhalten (siehe Betriebsarten). Auf der Unterseite des Modells ist ein roter Punkt. Das Modell so auf die Schienen stellen, daß der rote Punkt zu der Schiene weist, die nicht mit dem Oberleitungs-Trafo verbunden ist (Abb. 3, 4).

Hinweis: Um mehrere Züge auf demselben Gleis fahren zu lassen, empfehlen wir das LGB-Mehrzugsystem (siehe Mehrzugsystem). Mit dem Mehrzugsystem können Sie eine Oberleitung ohne Stromversorgung aufstellen, um Ihre Anlage vorbildgetreu zu gestalten.

VORSICHT! Mit Decodern ausgerüstete Fahrzeuge dürfen nicht mit einer Oberleitung betrieben werden. Verwenden Sie diese Fahrzeuge nur mit Stromversorgung aus den Schienen.

•LOCOMOTIVE OPERATION

Catenary Power Operation

This locomotive can be operated with a powered catenary system (see Operating Modes). The bottom of this model is marked with a red dot. Place the model on the track with the red dot pointing to the rail that is not connected to the catenary power supply.

Hint: To operate multiple trains on the same track, we recommend the LGB Multi-Train System (see Multi-Train System). With the Multi-Train System, you can use an unpowered catenary system for prototypical appearance.

CAUTION! If this model is equipped with a Multi-Train System decoder, it must not be operated with catenary power. Operate decoder-equipped locos with track power only.

•FONCTIONNEMENT DE LA LOCOMOTIVE

Alimentation par ligne à suspension caténaire

Cette locomotive peut être alimentée par une ligne à suspension caténaire (voir Modes opératoires). Un point rouge se trouve à la partie inférieure du modèle réduit. Placer le modèle réduit sur les rails avec le point rouge dirigé vers le rail qui n'est pas raccordé à la ligne à suspension caténaire.

Conseil : Pour déplacer plusieurs trains sur la même voie, nous recommandons d'utiliser le système multitrain (voir Système multitrain). Avec le système multitrain, vous pouvez utiliser une ligne à suspension caténaire non alimentée pour faire plus vrai que vrai.

MISE EN GARDE ! Si ce modèle réduit est équipé d'un décodeur pour système multitrain, il ne doit pas être alimenté par une ligne à suspension caténaire. Toutes les locomotives équipées de décodeurs doivent être alimentées uniquement par la voie.



•BEDIENUNG

Dachstromabnehmer

Die Lok ist mit elektronisch gesteuerten Dachstromabnehmern ausgestattet. Entsprechend der Fahrtrichtung wird der jeweils hintere Dachstromabnehmer hochgefahren und der vordere gesenkt. Die Dachstromabnehmer können in der unteren Stellung fixiert werden, indem sie in die Halterungen eingeschnappt werden.

Hinweis: Wenn die Dachstromabnehmer nicht automatisch hochfahren, müssen Sie wahrscheinlich die Dachstromabnehmer aus der Halterung lösen.

•LOCOMOTIVE OPERATION

Pantographs

The model is equipped with an electronic pantograph control. The control is factory preset to raise the rear pantograph and lower the front pantograph depending on the direction of travel. The pantographs can be fixed in the "down" position by snapping them into their holders.

Hint: If the one or both pantographs do not rise, check whether they are snapped into their holders.

•FONCTIONNEMENT DE LA LOCOMOTIVE

Pantographes

Le modèle est équipé d'une commande électronique des pantographes. Cette commande est réglée en usine pour relever le pantographe arrière et abaisser le pantographe avant suivant le sens de la marche. Les pantographes peuvent être maintenus en position «basse» en les engageant dans leurs verrous.

Conseil : Si l'un ou l'autre des pantographes (ou les deux), ne se relève pas, vérifier qu'il ne se trouve pas engagé dans le verrou.



•BEDIENUNG

Überspannungs-Sicherung

Dieses Modell ist mit einer Überspannungs-Sicherung ausgestattet, um die eingebaute Elektronik zu schützen. Falls eine Spannung von mehr als ca. 27 Volt auftritt, werden Dachstromabnehmer und Beleuchtung automatisch abgeschaltet. Nach einer kurzen Pause geht die Lok wieder in den Ausgangszustand zurück.

•LOCOMOTIVE OPERATION

Surge Protection

This model is equipped with a surge protection circuit to protect the internal electronics from excessive voltages. If the voltage exceeds approximately 27 volts, the lights and pantographs will automatically switch off. After a short time, the loco will automatically reset the circuits.

•FONCTIONNEMENT DE LA LOCOMOTIVE

Protection contre les surtensions

Ce modèle est équipé d'un circuit de protection contre les surtensions pour protéger les circuits électroniques internes de tensions excessives. L'éclairage et les pantographes sont automatiquement mis hors tension lorsque la tension dépasse environ 27 volts. La locomotive remet automatiquement les circuits sous tension après un court instant.



•BEDIENUNG

Elektronischer Sound

Die digitale Geräuschelektronik dieser Lokomotive gibt den echten Sound einer Vorbildlok wieder. Das Modell hat einen Lautstärke-Regler in Fahrtrichtung links hinter dem ersten Drehgestell (Abb. 5).

Die meisten nachfolgend beschriebenen Sound-Funktionen lassen sich auch direkt über das Mehrzugsystem auslösen (siehe Mehrzugsystem).

Pfeife: Wenn die Lok anfährt, ertönt die Pfeife. Die Pfeife kann auch mit dem beiliegenden LGB-Sound-Schaltmagneten (17050) ausgelöst werden. Der Schaltmagnet läßt sich zwischen die Schwellen der meisten LGB-Gleise klipsen.

Der Magnet befindet sich seitlich versetzt unter dem eingepprägten LGB-Logo. Platzieren Sie den Magneten mit dem Logo auf der rechten Seite des Gleises, um die Pfeife auszulösen, wenn die Lok diese Stelle überquert.

•LOCOMOTIVE OPERATION

Sound

This model features a digital electronic sound system. The volume control is located on the left side of the chassis behind the first power truck (Fig. 5).

Many of the sound features described below also can be controlled directly with the LGB Multi-Train System (see Multi-Train System).

Whistle: The whistle sounds automatically when the locomotive is started. The whistle also can be triggered using the LGB Sound Trigger Magnet (17050) included with this model. The 17050 snaps between the ties of most LGB track sections.

The magnet in the 17050 is under the LGB logo. If the contact is installed with the logo on the right side of the track, it will trigger the whistle as the model passes.

•FONCTIONNEMENT DE LA LOCOMOTIVE

Effets sonores

Ce modèle est équipé d'un système d'effets sonores électronique numérique. La commande de puissance est située du côté gauche du châssis derrière le premier bogie motorisé (figure 5).

La plupart des effets sonores décrits ci-dessous peuvent également être déclenchés directement par le système multitrain LGB (voir Système multitrain).

Sifflet : Le sifflet se fait entendre automatiquement dès que la locomotive démarre. Le sifflet peut également être déclenché par l'aimant commutateur de son LGB (17050) fourni. L'accessoire 17050 se met en place entre les traverses de la plupart des sections de voie LGB.

L'aimant de l'accessoire 17050 se trouve sous le logo LGB. Si le contact est installé avec le logo du côté droit de la voie, il déclenchera le sifflet au passage du modèle réduit.



•BEDIENUNG

Geräuschabfolge beim Einschalten des Fahrreglers

Zuerst ertönt der Hauptschalter. Dann läuft der Kompressor. Der Kompressor schaltet sich ab, und das Standgebläse ertönt. Diese Geräusche sind ebenfalls zu hören, wenn eine geringe Spannung am Gleis anliegt, während die Lok steht (und im Stand beim Betrieb mit dem Mehrzugsystem). Beim Anfahren hört man das Fahrgeräusch und die zweite Stufe des Gebläses. Das Fahrgeräusch ändert sich proportional zur Geschwindigkeit. Nach Anhalten der Lok und Abschalten der Gleisspannung läuft die Vakuumpumpe und als letztes hört man den Hauptschalter.

Bremse: Wenn die Lok langsam abgebremst wird, ertönt das Geräusch der „kreischenden“ Bremsen. Für das Auslösen des Geräusches benötigt man etwas Fingerspitzengefühl.

•LOCOMOTIVE OPERATION

Locomotive Sounds

When you turn on the throttle, you first hear the main switch. Then the compressor runs. The compressor turns off and you hear the fan. You can also hear these sounds if a low voltage (approx. 6.5 volts) is maintained while the loco is standing (and with the MTS while the loco is standing). The loco starts and you hear the drivetrain sounds and the second step of the fan. The drivetrain sounds change with increasing speed.

After the loco stops and track power is turned off, you hear the vacuum pump and finally the main switch.

Brake: To trigger the "squealing" brake sound, reduce the model's speed slowly. This requires a skilled hand and a little practice.

•FONCTIONNEMENT DE LA LOCOMOTIVE

Bruits de la locomotive

Lorsque vous tournez la commande, le premier bruit que vous entendez est le disjoncteur principal, puis le compresseur se met en route. Le compresseur s'arrête et vous entendez le souffleur. Vous continuerez d'entendre ces bruits lorsqu'une faible tension (environ 6,5 volts) est maintenue pendant que la locomotive est à l'arrêt (la même chose se produit avec le système multitrain lorsque la locomotive est à l'arrêt). La locomotive démarre et vous entendez le bruit des moteurs et le nouveau niveau du souffleur. Le bruit des moteurs change avec l'accélération de la locomotive. Une fois la locomotive arrêtée et l'alimentation électrique de la voie coupée, vous entendez la pompe à vide et finalement le disjoncteur principal.

Freins : Pour déclencher le «grincement» des freins, il faut réduire lentement la vitesse du modèle réduit. Il suffit d'une main habile et d'un peu d'entraînement.



•BEDIENUNG

Hinweis: Das Modell ist mit einer Anfahrverzögerung ausgerüstet, damit die interessanten Standgeräusche nachgebildet werden und die Pantographen im Stand hoch- und herunterfahren können.

Achtung! Nicht mehrere Triebfahrzeuge mit unterschiedlichem Anfahrverhalten zusammenkuppeln, da dies zu Getriebeschäden führen kann.

Hinweis: Wenn das Modell längere Zeit nicht benutzt wird, entladen sich die eingebauten Kondensatoren. Der Sound klingt dann etwas verzerrt. Damit sich die Kondensatoren wieder aufladen, die Lok ca. 30 Sekunden lang mit höherer Geschwindigkeit fahren lassen.

•LOCOMOTIVE OPERATION

Hint: This model is equipped with a starting delay circuit. This enables the model to produce standing sounds and to raise and lower the pantographs while it is stopped.

Attention! Do not connect this model to other locomotives with different starting characteristics. This can damage the internal gearing.

Hint: If this model is not used for a long time, its capacitors will discharge, and the sound system will operate erratically. To recharge the capacitors, operate the model at brisk speed for about 30 seconds.

•FONCTIONNEMENT DE LA LOCOMOTIVE

Conseil : Ce modèle est équipé d'un circuit de temporisation au démarrage, ce qui permet de produire des bruits et de relever et d'abaisser les pantographes lorsque la locomotive est à l'arrêt.

Attention ! Pour éviter d'endommager le train d'engrenages, ne pas accoupler ce modèle réduit à d'autres locomotives ayant des caractéristiques de démarrage différentes.

Conseil : Les condensateurs se déchargent lorsque le modèle réduit n'est pas utilisé pendant un certain temps et le système d'effets sonores peut alors fonctionner de façon erratique. Pour recharger les condensateurs, faire fonctionner le modèle réduit à grande vitesse pendant 30 secondes.



•BEDIENUNG

Beleuchtung

Die Beleuchtung des Modells wechselt mit der Fahrrichtung: drei weiße Spitzensignalleuchten, zwei rote Schlußleuchten. Das Bedienpult im jeweils vorderen Führerstand ist ebenfalls beleuchtet.

Vorne und hinten hat das Modell je eine Mehrzweck-Steckdose für Flachstecker (Abb. 6). Über die Steckdose können Sie LGB-Wagen mit Beleuchtung oder mit Geräuschelektronik an die Gleisspannung anschließen. Dazu die Abdeckung von der Steckdose abziehen.

Sollte die Abdeckung zu fest sitzen, diese vorsichtig mit einem kleinen Schraubenzieher heraushebeln. (Jedoch nicht das äußere rechteckige Gehäuse herausziehen.)

•LOCOMOTIVE OPERATION

Lighting

This model features directional lighting: three white lights on the front and two red lights on the rear. The instrument panel in the front cab is illuminated as well. The model has two "flat" multi-purpose sockets, with removable covers, on the front and the back of the loco (Fig. 6).

These sockets can be used to provide track power to LGB cars with lighting or sound electronics.

To remove the cover of the socket, pull it straight out. If the cover is tight, gently use a small straight screwdriver to pry it out. (Do not pull out the rectangular outer housing.)

•FONCTIONNEMENT DE LA LOCOMOTIVE

Éclairage

Ce modèle est équipé d'un éclairage qui s'allume automatiquement suivant le sens de la marche : trois feux blancs à l'avant et deux feux rouges à l'arrière. Le tableau de bord de la cabine est également éclairé. Il possède deux douilles à usages multiples «plates» avec couvercle amovible situées à l'avant et à l'arrière de la locomotive (figure 6). Ces douilles peuvent être utilisées pour fournir l'alimentation électrique de la voie aux voitures LGB munies d'une électronique d'éclairage ou de son.

Pour enlever le couvercle de la douille, tirez simplement dessus. S'il ne sort pas, utilisez un petit tournevis droit pour le plier légèrement. (Ne sortez pas le logement extérieur rectangulaire).



•BEDIENUNG

Stromversorgung

Achtung! Um Sicherheit und Zuverlässigkeit zu gewährleisten, darf das Modell nur mit LGB-Trafos und Fahrreglern betrieben werden. Bei Verwendung von anderen Trafos wird Ihre Garantie ungültig. Für dieses Modell einen LGB-Trafo mit mehr als 1 A Fahrstrom einsetzen. Weitere Informationen über die LGB-Trafos und Fahrregler zur Verwendung im Haus oder im Freien und über das Mehrzugsystem finden Sie im LGB-Katalog.

•LOCOMOTIVE OPERATION

Power Supply

Attention! For safety and reliability, operate this model with LGB power supplies (transformers, power packs and controls) only. The use of non-LGB power supplies will void your warranty. Use this model with LGB power supplies with an output of more than 1 amp. For more information on LGB power supplies for indoor, outdoor and multi-train operation, see the LGB catalog.

•FONCTIONNEMENT DE LA LOCOMOTIVE

Blocs d'alimentation

Attention ! Pour des raisons de sécurité et de fiabilité, n'utiliser que les blocs d'alimentation LGB (transformateurs, groupes d'alimentation et commandes) pour faire fonctionner ce modèle réduit. L'utilisation de blocs d'alimentation autres que les blocs d'alimentation LGB rendra la garantie nulle et non avenue. Pour ce modèle, utiliser un bloc d'alimentation LGB de sortie supérieure à 1 A. Se reporter au catalogue général LGB pour des renseignements complémentaires au sujet des blocs d'alimentation LGB pour utilisation à l'intérieur, à l'extérieur et pour le système multitrain.



•BEDIENUNG

Mehrzugsystem

Das Modell ist mit einer Decoder-Schnittstelle ausgestattet. Es ist für den Einbau von zwei LGB-MZS-Decodern (55020) unter Verwendung eines MZS-Schnittstellenanschlußkabels (55026) vorbereitet.

Wir empfehlen dringend, den Decoder in der LGB-Service-Abteilung einbauen zu lassen. Weitere Informationen erhalten Sie bei Ihrem LGB-Fachhändler oder direkt bei Ernst Paul Lehmann Patentwerk (siehe Autorisierter Service).

•LOCOMOTIVE OPERATION

Multi-Train System

This model has a decoder interface. For Multi-Train System operation, it can be equipped with two LGB MTS Decoders (55020) using one MTS Decoder Interface Cable (55026).

We strongly recommend decoder installation by an LGB service station. For more information, contact your authorized LGB retailer or an LGB service station (see Authorized Service).

•FONCTIONNEMENT DE LA LOCOMOTIVE

Système multitrain

Ce modèle est équipé d'une interface pour décodeur. Pour utilisation avec le système multitrain, il peut recevoir deux décodeurs SMT LGB (55020) à l'aide d'un câble d'interface pour décodeur SMT (55026). Nous recommandons fortement de faire installer les décodeurs par un centre d'entretien LGB. Pour tous renseignements complémentaires, entrez en contact avec votre revendeur agréé LGB ou avec un centre d'entretien LGB (voir Centres d'entretien autorisés).



•BEDIENUNG

Hinweis: Beim Decoder-Einbau werden die DIP-Schalter für das Mehrzugsystem auf der Lokplatine auf „OFF“ gestellt. Die Schalter bleiben in dieser Stellung, auch wenn die mit Decoder ausgerüstete Lokomotive auf einer analog betriebenen Anlage eingesetzt wird.

•LOCOMOTIVE OPERATION

Hint: If this model is equipped with a decoder, the digital/analog DIP switches on the loco circuit board must be set to OFF. The DIP switches should remain in this setting, even if the model is used on an analog layout.

•FONCTIONNEMENT DE LA LOCOMOTIVE

Conseil : Si ce modèle est équipé d'un décodeur, les commutateurs à positions multiples analogiques/numériques de la carte de circuits imprimés de la locomotive doivent être mis sur OFF. Les commutateurs resteront à cette position, même si le modèle est utilisé sur un réseau analogique. Si ce modèle est équipé d'un décodeur, les effets sonores peuvent être commandés par le système multitrain. Sur la télécommande universelle ou la télécommande pour locomotive, appuyer sur les boutons de fonction numérotés.



•BEDIENUNG

Wenn das Modell mit einem Decoder ausgestattet ist, können zahlreiche Funktionen ferngesteuert werden. Drücken Sie die entsprechenden Funktionstasten am Lok-Handy oder am Universal-Handy. Bei der Lokmaus die Funktionstaste mehrmals hintereinander betätigen. Um beispielsweise das Bremsgeräusch auszulösen, beim Handy die Taste „6“ drücken. Entsprechend bei der Lokmaus sechsmal die Funktionstaste drücken.

- 1:** Pfeife
- 2:** Vorderer Pantograph herunter/hoch (mit Geräusch)
- 3:** Hinterer Pantograph herunter/hoch (mit Geräusch)
- 4:** Geräuschelektronik aus/ein
- 5:** Ansage Bf Landquart mit Gong:
„Bitte einsteigen, der Zug fährt ab.“
- 6:** Bremsgeräusch
- 7:** Ansage im Personenwagen mit Gong:
„Das Team der Rhätischen Bahn heißt Sie herzlich willkommen und wünscht Ihnen eine erlebnisreiche Fahrt und viel Vergnügen.“
- 8:** Gebläse und Kompressor aus/ein (nur im Stand zum Abstellen der Lok)

•LOCOMOTIVE OPERATION

If this model is decoder-equipped, you can control its sounds with the Multi-Train System. With a Loco Remote or Universal Remote, press the numbered loco function buttons. With an MTS Train Mouse, press the loco function button the matching number of times. For example, to trigger the brakes, press button "6" on the Loco Remote or Universal Remote. If you are using a Train Mouse, press the function button six times to trigger the brakes.

- 1:** Whistle
- 2:** Front pantograph down/up (with sound)
- 3:** Rear pantograph down/up (with sound)
- 4:** Sound off/on
- 5:** Station announcement at Landquart:
"Bitte einsteigen, der Zug fährt ab."
("All aboard. The train is leaving.")
- 6:** Brake sound
- 7:** Passenger car announcement: "Das Team der Rhätischen Bahn heißt Sie herzlich willkommen und wünscht Ihnen eine erlebnisreiche Fahrt und viel Vergnügen." ("The team of the Rhätische Bahn welcomes you and hopes you will have an exciting and enjoyable trip.")
- 8:** Fan and compressor off/on (This option is available only when the loco is standing. It enables the loco to be parked without sound.)

•FONCTIONNEMENT DE LA LOCOMOTIVE

Si vous utilisez une souris SMT, enfoncez le bouton de fonction locomotive le nombre de fois nécessaire. Par exemple, pour déclencher les freins, appuyez sur le bouton «6» sur la télécommande pour locomotive ou la télécommande universelle. Si vous utilisez une souris SMT, appuyez six fois sur le bouton de fonction.

- 1:** Sifflet
- 2:** Relèvement/abaissement du pantographe avant (avec bruit)
- 3:** Relèvement/abaissement du pantographe arrière (avec bruit)
- 4:** Marche/Arrêt effets sonores
- 5:** Annonce en gare de Landquart :
«Bitte einsteigen, der Zug fährt ab»
(En voiture, le train va partir)
- 6:** Bruit des freins
- 7:** Annonce en voiture voyageurs :
«Das Team der Rhätischen Bahn heißt Sie herzlich willkommen and wünscht Ihnen eine erlebnisreiche Fahrt und viel Vergnügen» (L'équipe des Chemins de fer rhétiques vous souhaite la bienvenue à bord et espère que votre voyage sera des plus agréables)
- 8:** Marche/Arrêt compresseur et souffleur (cette option n'est disponible que lorsque la locomotive est à l'arrêt. Elle permet de garer la locomotive sans son)



•BEDIENUNG

VORSICHT! Mit Decodern ausgerüstete Fahrzeuge dürfen nicht mit einer Oberleitung betrieben werden. Verwenden Sie diese Fahrzeuge nur mit Stromversorgung aus den Schienen.

Achtung! Nach längerer Benutzung kann Abrieb durch mechanische Teile entstehen, der sich in Teppichen und anderen Materialien festsetzt. Bedenken Sie dies beim Aufbau der Gleise. Bei Schäden übernimmt Ernst Paul Lehmann Patentwerk keine Haftung.

•LOCOMOTIVE OPERATION

CAUTION! If this model is equipped with a Multi-Train System decoder, it must not be operated with catenary power. Operate decoder-equipped locos with track power only.

Attention! After extended operation, this model may leave carbon dust or other debris around the track. This dust and debris can stain carpet and other materials. Consider this when setting up your layout. Ernst Paul Lehmann Patentwerk and LGB of America are not liable for any damages.

•FONCTIONNEMENT DE LA LOCOMOTIVE

MISE EN GARDE

Si ce modèle est équipé d'un décodeur pour système multitrain, il ne doit pas être alimenté par la ligne à suspension caténaire. N'utiliser les locomotives avec décodeur qu'avec l'alimentation par la voie.

Attention ! Après un certain temps, ce modèle réduit peut laisser des traces de carbone ou d'autres débris autour des voies. Cette poussière et ces débris peuvent tacher les tapis et autres matériaux. Pensez-y lors de la création de votre réseau. Ernst Paul Lehmann Patentwerk et LGB of America ne sauraient être tenus pour responsables pour quelque dommage que ce soit.



•ERSATZTEILE

- 50010** Dampf- und Reinigungsöl
- 50019** Pflegeöl
- 51020** Getriebefett
- 55020** MZS-Decoder
- 55026** MZS-Schnittstellenanschlußkabel
- 62201** Universalmotor mit kurzer Welle
- 63120** Stromabnehmerkohlen mit Hülsen,
8 Stück (2 Packungen werden benötigt)
- 63218** Schleifkontakte, 2 Stück
(2 Packungen werden benötigt)
- 68511** Steckglühlampe klar, 5 V, 10 Stück
- 69104** Haftreifen 37,5 mm, 10 Stück

•MAINTENANCE PARTS

- 50010** Smoke and Cleaning Fluid
- 50019** Maintenance Oil
- 51020** Gear Lubricant
- 55020** MTS Decoder
- 55026** MTS Decoder Interface Cable
- 62201** Standard Motor with Short Shaft
- 63120** Brushes, Assembled, 14mm and
16mm, 8 pieces (2 packages needed)
- 63218** Standard Pick-Up Shoes, 2 pieces
(2 packages needed)
- 68511** Plug-In Bulb, Clear, 5V, 10 pieces
- 69104** Traction Tire, 37.5mm, 10 pieces

•PIECES DE RECHANGE

- 50010** Liquide fumigène dégraissant
- 50019** Huile de nettoyage
- 51020** Pâte lubrifiante
- 55020** Décodeur loco SMT
- 55026** Câble d'interface SMT
- 62201** Moteur universel avec arbre court
- 63120** Balais montés, 14 mm, 16 mm,
8 unités (2 paquets)
- 63218** Standard Pick-Up Shoes, 2 pieces
(2 packages needed)
- 68511** Ampoules enfichables, claires, 5 V,
10 unités
- 69104** Pneu de traction, 37,5 mm, 10 unités



•WARTUNG DER LOKOMOTIVE

Schwierigkeitsgrade der Wartungsarbeiten

- 1** - Einfach
- 2** - Mittel
- 3** - Fortgeschritten

Achtung! Bei unsachgemäßer Wartung wird Ihre Garantie ungültig. Um fachgerechte Reparaturleistungen zu erhalten, wenden Sie sich an Ihren Fachhändler oder an die LGB-Service-Abteilung (siehe **Autorisierter Service**).

Hinweis: Für Experten gibt es weitere Wartungsanleitungen für viele LGB-Artikel im Internet unter www.lgb.de

Schmierung **1**

Die Achslager hin und wieder mit je einem Tropfen LGB-Pflegeöl (50019) ölen.

Reinigung **1**

Sie können das Gehäuse Ihres Modells mit einem milden Reinigungsmittel reinigen. Das Modell nicht in das Reinigungsmittel eintauchen.

Achtung! Das Modell ist mit Sound ausgestattet. Der Lautsprecher darf nicht direkt mit Wasser in Berührung kommen.

•LOCOMOTIVE SERVICE

Do-It-Yourself Service Levels

- Level **1** - Beginner
- Level **2** - Intermediate
- Level **3** - Advanced

Attention! Improper service will void your warranty. For quality service, contact your authorized retailer or an LGB factory service station (see **Authorized Service**).

Hint: Additional expert instructions for many LGB products are available at www.lgb.com.

Lubrication **1**

The axle bearings should be lubricated occasionally with a small amount of LGB Maintenance Oil (50019).

Cleaning **1**

This model can be cleaned externally using a mild detergent and gentle stream of water. Do not immerse this model.

Attention! This model is equipped with sound electronics. Do not expose the speaker directly to water.

•ENTRETIEN DE LA LOCOMOTIVE

Entretien par l'acheteur

- Niveau **1** - Débutant
- Niveau **2** - Intermédiaire
- Niveau **3** - Expert

Attention ! Un entretien inadéquat rendra la garantie nulle. Veuillez entrer en contact avec votre revendeur ou avec un centre d'entretien LGB (voir **Centres d'entretien autorisés**).

Conseil : Des instructions supplémentaires d'expert pour beaucoup de produits LGB sont disponibles en ligne à www.lgb.com

Lubrification **1**

Les roulements des essieux doivent être lubrifiés de temps à autre avec une goutte d'huile de nettoyage LGB (50019).

Nettoyage **1**

Nettoyer l'extérieur du modèle réduit avec de l'eau sous faible pression et un détergent léger. Ne pas immerger le modèle réduit dans l'eau.

Attention ! Ce modèle réduit est équipé d'un système d'effets sonores électronique. Ne pas asperger d'eau le haut-parleur.



•WARTUNG DER LOKOMOTIVE

Austauschen der Glühlampen

Scheinwerfer: Vorsichtig das Glas von der Laterne hebeln. Mit einer Pinzette die eingesteckte Glühlampe aus der Fassung ziehen. Neue Glühlampe einsetzen. Modell wieder zusammenbauen.

Innenbeleuchtung: Glühlampe mit einer Pinzette aus der Fassung ziehen. Neue Glühlampe einstecken.

•LOCOMOTIVE SERVICE

Replacing the light bulbs

Front and rear lights: Carefully pry the lens away from the lantern. Using tweezers, remove and replace the bulb. Reassemble.

Cab light: Using tweezers, remove and replace the bulb.

•ENTRETIEN DE LA Locomotive

Remplacement des ampoules

Feux avant/arrière : Sortir avec précaution la lentille de la lanterne. À l'aide de pincettes, enlever et remplacer l'ampoule. Remonter le tout.

Éclairage de la cabine : Enlever et remplacer l'ampoule en utilisant des pincettes.



•BEDIENUNG DES PERSONENWAGENS

Der RhB-Personenwagen ist mit einer Innenbeleuchtung ausgestattet. Unter dem Wagenboden ist ein Schalter (Abb. 7), mit dem die Beleuchtung ein- und ausgeschaltet werden kann.

Austauschen der Glühlampen 1

- Durch die Türen greifen und den Wagenkasten ein wenig aufspreizen (Abb. 8).
- Dach abnehmen.
- Stecker vom Dach zum Wagenkasten abziehen.
- Glühlampe aus der Fassung ziehen. Neue Glühlampe einsetzen.
- Modell wieder zusammenbauen.

•PASSENGER CAR OPERATION

The RhB passenger car is equipped with interior lights. On the underside of the car, there is an On/Off switch (Fig. 7).

Replacing the light bulbs 1

- Reach through the doors and carefully spread the car body (Fig. 8).
- Remove the roof.
- Unplug the electrical connection between car body and roof.
- Remove and replace the bulb.
- Reassemble.

•FONCTIONNEMENT DES VOITURES

L'intérieur de la voiture voyageurs des Chemins de fer rhétique peut être éclairé. L'interrupteur marche/arrêt se trouve sous la voiture (figure 7).

Remplacement des ampoules 1

- Accéder par les portes et tirer sur la caisse de la voiture (figure 8).
- Déposer le toit.
- Débrancher la connexion électrique entre la caisse de la voiture et le toit.
- Enlever et remplacer l'ampoule.
- Remonter le tout.

