

LGB documents provided courtesy of:

TRAINLI

You can find everything you need for your hobby at

[Click Here >>>](#) www.trainli.com

+1 (775) 302-8011

[Say thank you and like us on Facebook](#)

<https://www.facebook.com/trainlipage/>



Für drinnen und draussen - For indoors and outdoors

Achtung!

Verpackung und Betriebsanleitung aufbewahren!
Nicht für Kinder unter 8 Jahren geeignet, modellbedingt besteht Quetsch- und Klemmgefahr durch Antriebsgestänge der Lok.
Nicht für Kinder unter 8 Jahren geeignet, wegen funktions- und modellbedingter scharfer Kanten und Spitzen.

Attention!

This product is not for children under 8 years of age. It has moving parts that can pinch and bind.
This product is not for children under 8 years of age. This product has small parts, sharp parts and moving parts.

Attention!

Veuillez conserver l'emballage et le mode d'emploi!
Ne convient pas aux enfants de moins de 8 ans. L'emballage de la locomotive peut pincer les doigts de jeunes enfants.
Ne convient pas aux enfants de moins de 8 ans. Présence de petits éléments susceptibles d'être avalés.

Attenzione!

Conservare l'imballo e le istruzioni per l'uso!
Non adatto a bambini di età inferiore agli 8 anni poiché vi è possibilità a pericolo di schiacciamento delle dita quando il treno è in funzione.
Non adatto a bambini di età inferiore agli 8 anni in quanto le strutture presentano spigoli vivi e punte acuminate.

Atención!

Guardar el carton de embalaje y las instrucciones para el uso!
No adecuado para niños menores de 8 años. Según el modelo, existe el peligro de sufrir contusiones o de cogerse los dedos a causa del varillaje de accionamiento de la locomotora. No adecuado para niños menores de 8 años, debido a cantos y puntas peligrosas condicionadas por la función o el modelo.

Attentie!

Verpakking en gebruiksaanwijzing bewaren!
Niet geschikt voor kinderen onder de 8 jaar omdat deze loc aandrijfstanden bezit waaraan kinderen zich kunnen bezeren.
Niet geschikt voor kinderen onder de 8 jaar omdat dit model functionele scherpe kanten en punten bezit.

Änderungen der technischen Ausführungen vorbehalten.
We reserve the right to make technical alterations without prior notice.
Modifications de constructions réservées.

Bedienungsanleitung

Instruction

Instructions de Service



Diesellok F7-A



DC ---
0-24 V



DAS VORBILD

Gegen Ende der 40-er Jahre stellte die Elektro Motive Division (EMD) von General Motors diese klassische dieselelektrische Lok vor. Mit der formschönen "Bulldoggen"-Nase und einer Leistung von 1500 PS war die F7 bei den Eisenbahngesellschaften und Fans gleichermaßen beliebt. Fast 2400 F7-Loks wurden für viele verschiedene amerikanische Bahngesellschaften gebaut, wo sie bis in die 70-er Jahre im Güter- und Personenverkehr eingesetzt wurden.

GARANTIE

Unsere Produkte sind Präzisionswerkarbeit in Design und Technik. Wie bei einer wertvollen Uhr werden feinstmechanische Präzisionssteile von Hand gefertigt. Permanente Materialkontrollen, Fertigungskontrollen und die Endkontrolle vor Auslieferung garantieren unser gleichbleibend hohes Qualitätsniveau. Um wirklich ungetrübten Spaß zu haben, lesen Sie bitte diese Garantie- und Bedienungsanleitung.
Wir (ERNST PAUL LEHMANN PATENTWERK) auf dieses Produkt weltweit eine Garantie von **2 Jahren** ab dem Erstkauf für Fehlerfreiheit von Material und Funktion, sofern dieses Produkt mit Kaufbeleg bei einem von uns autorisierten Fachhändler erworben wurde.
Bei berechtigten Reklamationen innerhalb von 2 Jahren nach Kaufdatum werden wir gegen Vorlage des entsprechenden Kaufbelegs nach unserem Ermessen kostenlos nachbessern bzw. kostenlosen Ersatz liefern. Sollten Nachbesserung oder Ersatzlieferung unmöglich sein, so räumen wir Ihnen nach unserem Ermessen eine angemessene Minderung ein oder erstatten Ihnen statt dessen den Kaufpreis zurück.
Unabhängig von diesen Garantieleistungen bleiben Ihnen selbstverständlich Ihre gesetzlichen Ansprüche insbesondere wegen Sachmängel erhalten.
Um einen Anspruch auf Garantieleistung geltend zu machen, übergeben Sie bitte das beanstandete Produkt, zusammen mit dem Kaufbeleg, Ihrem von uns autorisierten Händler. Um einen autorisierten Händler zu finden, wenden Sie sich bitte an eine der unten aufgeführten Service-Abteilungen. Sie können das Produkt auch, zusammen mit dem Kaufbeleg, an eine der beiden unten aufgeführten Serviceabteilungen einschicken. Die Einsendung erfolgt zu Ihren Lasten.
ERNST PAUL LEHMANN PATENTWERK
Service-Abteilung Garantie
Saganer Str. 1-5
90475 Nürnberg
Deutschland
Telefon (09 11) 83 707-0
LGB OF AMERICA
Warranty Service Department
6444 Nancy Ridge Drive
San Diego, CA 92121
USA
Tel: (858) 535-93 87
Bitte beachten Sie:
- Für Schäden durch unsachgemäße Behandlung oder Fremdeingriff sowie für Verschleißteile besteht kein Garantieanspruch.
- Transformatoren und Regler unterliegen strengen CE-UL-Vorschriften und dürfen nur vom Hersteller geöffnet und repariert werden. Zuwiderhandlungen bewirken zwingend Garantieverlust und generelle Reparaturverweigerung.
- Nur für USA: Diese Garantie gibt Ihnen genau definierte Rechte. Weiterhin verbleiben Ihnen unter Umständen je nach Bundesstaat weitere Rechte.
Wir sind sehr stolz auf unsere Produkte. Wir alle hoffen, daß sie Ihnen viele Jahre lang Freude bereiten.

WARRANTY

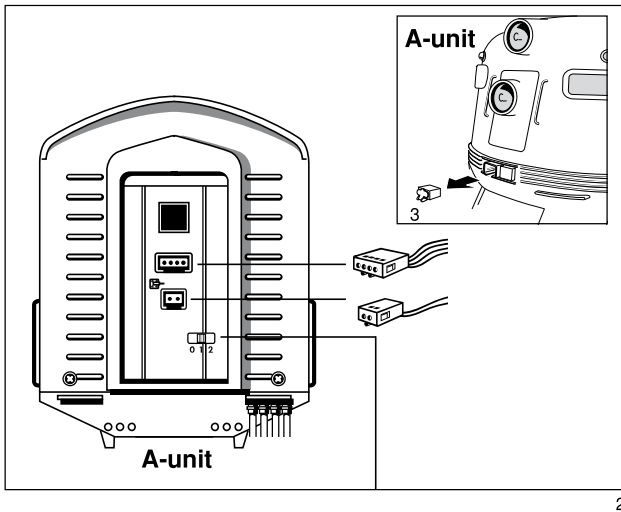
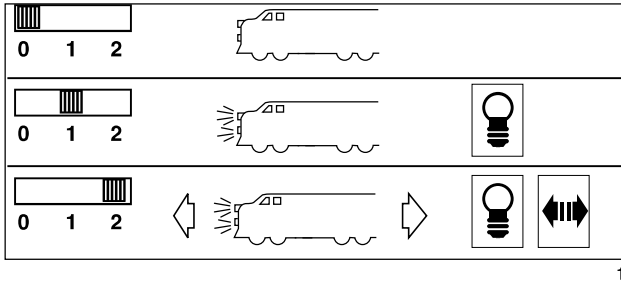
This precision product is made using quality designs and technology. Like a fine timepiece, it has been crafted by hand. Constant monitoring of materials and assembly, together with final testing, ensure a consistent level of high quality. To get the most enjoyment from this product, we encourage you to read the instructions and this warranty.
We (Ernst Paul Lehmann Patentwerk) warrant this product worldwide for **two years** from the date of original consumer purchase against defects in materials and workmanship, if purchased from an authorized retailer.
If you have a valid warranty claim, including proof of purchase from an authorized retailer, we will repair or replace the product at our discretion. If it is impossible to repair or replace the product, we will refund all or a reasonable portion of the purchase price at our discretion.
Of course, you may have other legal rights independent of this warranty, particularly in the case of material defects. To make a claim under this warranty, please bring the product, with the proof of purchase, to your authorized retailer. To find an authorized retailer, please contact one of the service departments listed below. You may also send the product, with the proof of purchase, directly to one of the service departments listed below. You are responsible for any shipping costs, insurance and customs fees.
ERNST PAUL LEHMANN PATENTWERK
Service-Abteilung Garantie
Saganer Str. 1-5
90475 Nürnberg
Deutschland
Telephone: (09 11) 83 707 0
LGB OF AMERICA
Warranty Service Department
6444 Nancy Ridge Drive
San Diego, CA 92121
USA
Telephone: (858) 535-93 87
Please note:
- This warranty does not cover damage caused by improper use or unauthorized modifications/repairs. This warranty does not cover normal wear and tear.
- Transformers and controls are subject to strict CE and UL regulations and may only be opened and repaired by the manufacturer. Any violations automatically void this warranty and prevent any repair by us.
- U.S. only: This warranty gives you specific legal rights, and you may also have other rights which vary from State to State.
We are very proud of our products, and all of us sincerely hope they give you many years of enjoyment!

Wolfgang, Rolf, Johannes
Richter

GARANTIE

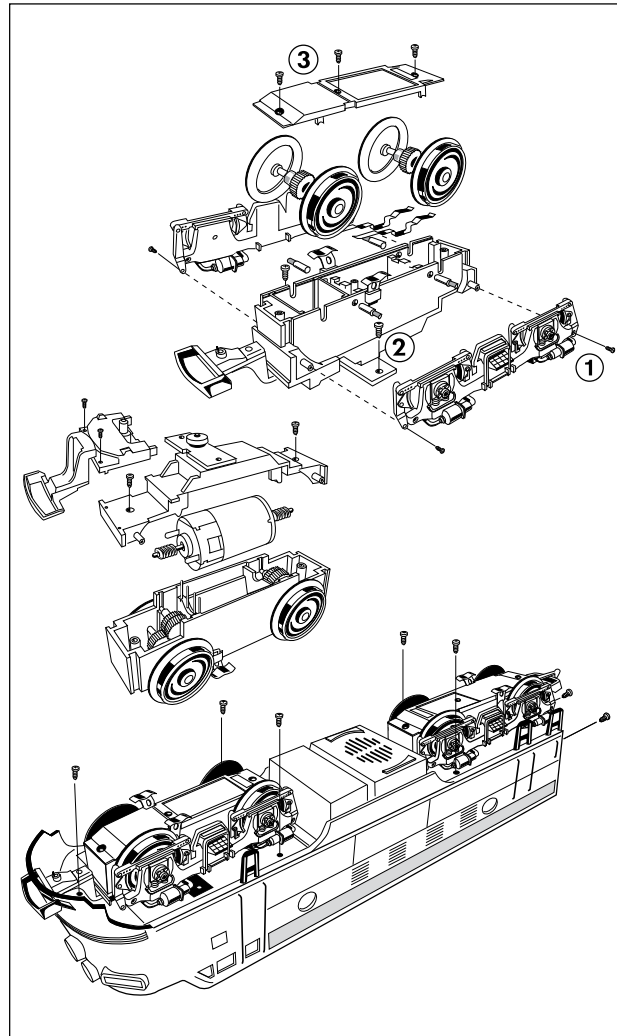
Nos produits de qualité supérieure sont le résultat du mariage de l'innovation et de la technologie. À l'instar d'une montre précieuse, tous les composants sont fabriqués à la main par nos artisans méticuleux. Un programme rigoureux d'assurance de la qualité, de la sélection des matériaux à l'assemblage et aux vérifications avant sortie des ateliers, garantissent un haut niveau de qualité constante. Afin d'obtenir la plus grande satisfaction de ce produit, veuillez lire la fiche d'instructions ainsi que cette garantie.
Nous (Ernst Paul Lehmann Patentwerk) garantissons ce produit, à l'échelle mondiale, contre tout vice de matière et de fabrication, pendant deux ans à partir de la date d'achat par l'acheteur original, si le produit a été acheté chez un détaillant autorisé.
Si vous demandez un recours en garantie pour un motif jugé recevable, joignez la preuve de l'achat chez un détaillant autorisé et nous réparerons ou remplacerons le produit à notre discrétion. S'il s'avère impossible de réparer ou de remplacer le produit, nous rembourserons, à notre discrétion, tout ou partie du prix d'achat. Vous pouvez disposer d'autres droits légaux en plus de cette garantie, en particulier en cas de vice de matière. Pour initier une demande de règlement au titre de cette garantie, veuillez ramener le produit, avec la preuve d'achat, à votre revendeur autorisé. Pour trouver l'adresse d'un revendeur autorisé, veuillez entrer en rapport avec l'un des Centres de service après-vente ci-dessous. Vous pouvez également renvoyer le produit, avec la preuve d'achat, directement à l'un des Centres de service après-vente ci-dessous. L'expéditeur est responsable des frais d'expédition, de l'assurance et des frais de douane.
ERNST PAUL LEHMANN PATENTWERK
Service-Abteilung Garantie
Saganer Str. 1-5
90475 Nürnberg
ALLEMAGNE
Tel: (09 11) 83 707 0
LGB OF AMERICA
Warranty Service Department
6444 Nancy Ridge Drive
San Diego, CA 92121
ETATS-UNIS
Tel: (858) 535-93 87
Veillez bien noter que :
- Cette garantie ne couvre pas les dommages résultant d'une utilisation inadéquate, ni de modification/réparation non autorisée. Cette garantie ne couvre pas l'usure normale.
- Les transformateurs et commandes sont conformes aux normes rigoureuses CE et UL et ne peuvent être ouverts et réparés que par le fabricant. Toute violation à cet égard entraînera la perte impérative de tous les droits de garantie et un refus de toutes réparations, quelles qu'elles soient.
- États-Unis uniquement : Cette garantie vous donne des droits légaux spécifiques, et vous pouvez également avoir d'autres droits qui varient d'un État à l'autre. Nous sommes très fiers de nos produits et nous vous souhaitons des années d'amusement inoubliables avec votre hobby qui est également le nôtre.





- | | |
|--|--|
| D | F |
| Abb. 1, 2 Betriebsartenschalter | Illustr. 1, 2 Sélecteur d'alimentation |
| Abb. 3 Mehrzweck-Steckdose, vorne | Illustr. 3 Douille à usages multiples avant |
| Abb. 4 Mehrzweck-Steckdose mit Gleisspannung und Steckdose zum Anschließen einer LGB F7-B-Unit | Illustr. 4 Douille à usages multiples (alimentation électrique de la voie) et douille pour le raccordement d'une unité F7B de LGB. |

- | | |
|---|-----------|
| USA | GB |
| Fig. 1, 2 Power Control Switch | |
| Fig. 3 Front Multi-Purpose Socket | |
| Fig. 4 Multi-purpose socket (track power) and socket for connecting an LGB F7-B unit. | |



DAS MODELL

Dieses detaillierte und wetterfeste Modell ist reichhaltig ausgestattet. Es verfügt über:

- werkseitig eingebauter MZS-Decoder on board für analog und digital
- Führerstandstüren zum Öffnen
- dreistufiger Betriebsartenschalter
- zwei gekapselte Getriebe-Einheiten mit siebenpoligen Bühler-Motoren
- vier angetriebene Achsen
- ein Haftreifen
- 12 Stromabnehmer
- eingebauter Lautsprecher (zur Verwendung mit LGB-"B-Units")
- Spannungsbegrenzungs-System
- in Fahrrichtung wechselnde Beleuchtung
- zwei Mehrzweck-Steckdosen mit Sicherung
- Länge: 610 mm
- Gewicht: 4000 g

DAS LGB-PROGRAMM

Zum Einsatz mit den LGB-F7A-Modellen gibt es passende F7B-Modelle mit Sound, z. B.:

- 20582 Santa Fe-Diesellok F7B, Sound, unmotorisiert
- 23582 UP-Diesellok F7B, Sound, unmotorisiert
- 24582 SP-Diesellok F7B, Sound, unmotorisiert
- 24588 SP-Diesellok F7B Daylight, Sound
- 25582 PRR-Diesellok F7B, Sound, unmotorisiert

Informationen über das komplette LGB-Programm finden Sie im LGB-Katalog.

BEDIENUNG

Vorbereitung

Diese Lok ist vorne und hinten mit serienmäßigen LGB-Hakenkupplungen ausgestattet. Eine LGB-Klauenkupplung liegt bei und kann an der Lok montiert werden.

Bremszylinder (wahlweise zu montieren)

Um einen problemlosen Betrieb dieser Lok zu gewährleisten, sind die hinteren Bremszylinder am vorderen Drehgestell nicht montiert. Die Bremszylinder liegen bei.

Falls die Lok nur als Vitrienenmodell verwendet wird, können die Bremszylinder montiert werden. Erst die beiden Schrauben am Seitenrahmen des Drehgestells lösen und die Seitenrahmen abnehmen. Dann die Zylinder in die richtige Position schieben. Seitenrahmen wieder montieren.

Achtung! Wenn Sie das Modell fahren lassen wollen, müssen die Bremszylinder vorher entfernt werden. Sonst stoßen sie beim Ausschwenken der Drehgestelle in Kurven gegen die Führerstandsleitern.

Betriebsarten

Das Modell hat einen dreistufigen Betriebsarten-Schalter an der Rückwand (Abb. 1, 2):

Position 0: Stromlos abgestellt
Position 1: Beleuchtung eingeschaltet

Position 2: Lokmotoren und Beleuchtung eingeschaltet (werkseitige Einstellung bei Auslieferung)

Mehrzugsystem

Das Modell ist bereits werkseitig mit Decoder on board für das LGB-Mehrzugsystem ausgerüstet. Es

kann unverändert auf herkömmlichen analogen Anlagen oder mit dem digitalen Mehrzugsystem eingesetzt werden. Zum Einsatz mit dem LGB-Mehrzugsystem ist das Modell auf Lokadresse 03 programmiert. Informationen zum Programmieren der Lokadresse finden Sie in den Anleitungen der einzelnen MZS-Regler.

Beim Betrieb mit dem Mehrzugsystem können Funktionen der Lok ferngesteuert werden. Über die Beleuchtungstaste ("9" bei Handys) wird die Lokbeleuchtung ein- und ausgeschaltet.

Wird eine LGB-F7B-Unit angekuppelt (siehe **Das Programm**), können über die Funktionstasten folgende Funktionen betätigt werden:

- 1: Signalhorn. Startsignal (2x lang), wenn das Modell steht. Signal am Bahnübergang (2x lang, 1x kurz, 1x lang), wenn das Modell fährt.
- 2: Glocke
- 3: Dieselmotor aus/ein
- 4: Sound aus/ein
- 5: Ansage "Highball, John" (Freie Fahrt, John)
- 6: Bremse anlegen
- 7: Alarmglocke im Führerhaus
- 8: Entlüften der Bremse

Beim Betrieb mit dem Mehrzugsystem verfügt die Lok über eine Lastnachregelung: Die Motordrehzahl (und damit unter normalen Bedingungen die Geschwindigkeit) wird konstant gehalten, auch wenn sich die Belastung der Lok ändert, z. B. in Kurven oder auf Steigungen. Die Lastnachregelung funktioniert nicht bei Höchstgeschwindigkeit, da dann keine Spannungsreserve zur Verfügung steht.

Falls gewünscht, können zahlreiche Funktionen des Decoder on board

mit einem PC über das MZS-PC-Decoderprogrammiermodul 55045 individuell programmiert werden, so z. B. Beschleunigung, Bremsverzögerung, Fahrtrichtung und vieles andere (siehe **Anleitung für Fortgeschrittene**). Diese Funktionen können auch über das Universal-Handy 55015 programmiert werden.

Beleuchtung

Die Stirnlampen leuchten bei Vorwärtsfahrt. Das Modell hat jeweils eine Mehrzweck-Steckdose für Flachstecker vorne und hinten an der Lok (Abb. 3, 4). Über die Steckdose können Sie LGB-Wagen mit Beleuchtung oder mit Geräuschelektronik an die Gleisspannung anschließen. Die Steckdose dient ebenfalls zur Stromversorgung von LGB-F7B-Units mit Sound. Dazu die Abdeckung von der Steckdose abziehen. Sollte die Abdeckung zu fest sitzen, diese vorsichtig mit einem kleinen Schraubenzieher heraushebeln. (Jedoch nicht das äußere rechteckige Gehäuse herausziehen.)

Stromversorgung

Achtung! Um Sicherheit und Zuverlässigkeit zu gewährleisten, darf das Modell nur mit LGB-Trafos und Fahrreglern betrieben werden. Bei Verwendung von anderen Trafos wird Ihre Garantie ungültig. Für dieses Modell einen LGB-Trafo **mit mehr als 1 A Fahrstrom** einsetzen. Weitere Informationen über die LGB-Trafos und Fahrregler zur Verwendung im Haus oder im Freien und über das Mehrzugsystem finden Sie im LGB-Katalog.

Mehrfachtraktion

Über die Mehrzweck-Steckdosen können Sie auch weitere LGB-"F7"-Modelle an die Lok anschließen. Damit wird bei Mehrfachtraktion sichergestellt, daß alle Loks gleich-

mäßig mit Fahrstrom versorgt werden. Ein zweipoliges Verbindungskabel liegt bei.

Achtung beim Betrieb mit dem Mehrzugsystem! Wird eine in die entgegengesetzte Richtung weisende A-Unit angekuppelt (z. B. die klassische Lokkombination A-B-A), so muß die Fahrtrichtung der zweiten Lok umprogrammiert werden, da sonst die Loks in entgegengesetzte Richtungen fahren würden. Dazu Register CV29 des werkseitig eingebauten Decoder on board auf Funktionswert 5 programmieren (siehe **Anleitung für Fortgeschrittene**).

Hinweis: Alle permanent gekuppelten Loks werden auf dieselbe Lokadresse programmiert.

Achtung! Dieses Modell ist mit einer Anfahrverzögerung ausgerüstet. Nicht mehrere Triebfahrzeuge mit unterschiedlichem Anfahrverhalten zusammenkuppeln, da dies zu Getriebeschäden führen kann.

Sound

Dieses Modell ist mit einem eingebauten Lautsprecher ausgestattet. Wenn eine LGB-B-Unit mit Sound (siehe **Das Programm**) über die vierpolige Steckdose (Abb. 4) angeschlossen wird, wird der Lautsprecher in der A-Unit aktiviert, so daß beide Loks den Sound abgeben.

Achtung! Nach längerer Benutzung kann Abrieb durch mechanische Teile entstehen, der sich in Teppichen und anderen Materialien festsetzt. Bedenken Sie dies beim Aufbau der Gleise. Bei Schäden übernimmt Ernst Paul Lehmann Patentwerk keine Haftung.

WARTUNG

Schwierigkeitsgrade der Wartungsarbeiten

- 1** - Einfach
- 2** - Mittel
- 3** - Fortgeschritten

Achtung! Bei unsachgemäßer Wartung wird Ihre Garantie ungültig. Um fachgerechte Reparaturleistungen zu erhalten, wenden Sie sich an Ihren Fachhändler oder an die LGB-Service-Abteilung (siehe **Autorisierter Service**).

Hinweis: Für Experten gibt es weitere Wartungsanleitungen für viele LGB-Artikel im Internet unter www.lgb.de

Schmierung **1**

Die Achslager hin und wieder mit je einem Tropfen LGB-Pflegeöl (50019) ölen.

Reinigung **1**

Sie können das Gehäuse Ihres Modells mit einem milden Reinigungsmittel reinigen. Das Modell nicht in das Reinigungsmittel eintauchen.

Achtung! Der eingebaute Lautsprecher darf nicht direkt mit Wasser in Berührung kommen.

Austauschen der Glühlampen **1**

Lampen (vorne): Vorsichtig das Glas von der Laterne hebeln. Mit einer Pinzette die eingesteckte Glühlampe aus der Fassung ziehen. Neue Glühlampe einsetzen. Modell wieder zusammenbauen.

Innenbeleuchtung: Glühlampe mit einer Pinzette aus der Fassung ziehen. Neue Glühlampe einstecken.

Loknummernbeleuchtung: Um die Loknummernbeleuchtung auszuwechseln zu können, muß zuerst das Oberteil des Modells abgenommen werden:

- Senkrechte Schraube im Lokboden vor dem vorderen Drehgestell lösen.
- Zwei senkrechte Schrauben im Lokboden hinter dem vorderen Drehgestell lösen.
- Zwei senkrechte Schrauben im Lokboden vor dem hinteren Drehgestell lösen.
- Zwei waagerechte Schrauben an der Rückwand lösen.
- Oberteil des Modells abnehmen.
- Eingesteckte Glühbirne aus der Halterung ziehen, die sich auf der Platine hinter der Loknummernanzeige befindet.
- Neue Glühbirne in die Halterung stecken.
- Modell wieder zusammenbauen.

Austauschen des Haftreifens

- Zwei Schrauben am Seitenrahmen des Drehgestells lösen und die Seitenrahmen abnehmen.
- Mit einem kleinen flachen Schraubendreher den alten Haftreifen entfernen:
- Den alten Haftreifen aus der Rille (Nut) im Treibrad hebeln.
- Vorsichtig den neuen Haftreifen über das Rad schieben und in die Rille (Nut) des Rads einsetzen.
- Überprüfen, daß der Haftreifen richtig sitzt.
- Modell wieder zusammenbauen.

Ersatzteile

50019 Pflegeöl
 51020 Getriebefett
 62201 Universalmotor mit kurzer Welle
 63120 Stromabnehmerkohlen mit Hülsen, 8 Stück
 (2 Packungen nötig)

63218 Schleifkontakte, 2 Stück
 (2 Packungen nötig)
 68511 Steckglühlampe klar, 5 V,
 10 Stück
 69104 Haftreifen 37,5 mm,
 10 Stück

ANLEITUNG FÜR FORTGESCHRITTENE

MZS-Decoder on board

Programmieren der Funktionswerte
 Zahlreiche Funktionen des Decoder on board können individuell programmiert werden. Dazu werden Funktionswerte in Registern (Configuration Variables - CVs) mit einem PC über das MZS-PC-Decoderprogrammiermodul 55045 programmiert. Sie können die Funktionswerte auch mit dem Universal-Handy 55015 programmieren.

Hinweise:

- Zum normalen Betrieb ist es nicht notwendig, die Funktionswerte zu ändern.
- Um bei Fehlprogrammierungen den Auslieferungszustand der wichtigsten Register des MZS-Decoders wieder zu programmieren, Funktionswert 55 in Register CV 55 eingeben. Dabei wird auch die Lokadresse wieder auf den werkseitigen Wert programmiert. Beim Programmieren mit 55015 (in der Anzeige erscheint "P --") aufeinander folgend 6, 5 und 5 eingeben und rechte Pfeiltaste drücken. Die Anzeige zeigt erneut "P --": 5, 5 und 5 eingeben und nochmals rechte Pfeiltaste drücken.

Programmiert werden folgende CVs:

Register	Belegung	Bereich	Werkseitige Einstellung
CV 1	Lokadresse	(00..22)	[3]
CV 2	Anfahrspannung	(0..255)	[0]
CV 3	Spannungswert bei Fahrstufe 1 - falls Lok erst in höherer Fahrstufe anfährt, Wert erhöhen.		
CV 3	Beschleunigung (1 = schnelle Beschleunigung, 255 = langsame B.)	(1..255)	[3]
CV 4	Verzögerung (1 = schnelles Bremsen, 255 = langsames Bremsen)	(1..255)	[3]

Hinweis: Bei Programmierung mit Universal-Handy 55015 werden die folgenden CVs durch Eingabe des zu programmierenden Registers in CV 6 und dann Eingabe des Funktionswerts in CV 5 programmiert (siehe Programmierbeispiel unten).

CV 5	Maximale Fahrpannung Spannungswert für höchste Fahrstufe - wenn geringere Höchstgeschwindigkeit gewünscht wird, Wert verringern.	(1..255)	[255]
CV 5	nach Eingabe von CV 6 Funktionswert im zu programmierenden Register		
CV 6	CV-Nr. des zu programmierenden Register		
CV 29	Konfiguration Normale Fahrtrichtung: 4 = Analog und Digital, werks. programm. Fahrstufentabelle 0 = nur Digital, werkseitig programmierte Fahrstufentabelle 20 = Analog und Digital, vom Anwender programm. Fahrstufentab. 16 = nur Digital, vom Anwender programmierte Fahrstufentabelle Inverse Fahrtrichtung: 5 = Analog und Digital, werkseitig programmierte Fahrstufentabelle. 1 = nur Digital, werkseitig programmierte Fahrstufentabelle 21 = Analog und Digital, vom Anwender programm. Fahrstufentabelle 17 = nur Digital, vom Anwender programmierte Fahrstufentabelle Bei "Analog und Digital" gilt: - Lok kann sowohl auf digitalen als auch analogen Anlagen eingesetzt werden. Bei "nur Digital" gilt: - Normale Fahrt auf Digitalgleis. - Keine Fahrt auf Analoggleis.	(0..23)	[4]
CV 54	Übernahme-Funktion und Lastnachregelung 0 = Übernahme-Funktion aus, Lastnachregelung aus 1 = Übernahme-Funktion ein, Lastnachregelung aus 2 = Übernahme-Funktion aus, Lastnachregelung ein 3 = Übernahme-Funktion ein, Lastnachregelung ein Übernahme-Funktion ein: Beim Betrieb mit 55015 kann nach Anwählen der Lok die Reglerstellung 2 Sekunden lang nachgeregelt werden, ohne daß die Lok anhält	(0..3)	[2]
CV 55	Wiederherstellen des Auslieferungszustands Eingabe von Funktionswert 55 = wichtige CVs werden wieder auf die werkseitige Einstellung programmiert		

CV 60	Lastnachregelung: Maximaler Nachregelfaktor Legt maximale Erhöhung oder Verringerung des Spannungswerts fest, der pro Zeiteinheit (aus CV 61) nachgeregelt wird ACHTUNG! Werkseitige Programmierung ist optimal an LGB-Motoren angepaßt.	(1..255)	[48]
CV 61	Lastnachregelung: Nachregelgeschwindigkeit Legt fest, wie oft pro Sekunde nachgeregelt wird - ob die Lok auf Kurven und Steigungen sofort oder träge reagiert	(0..255)	[0]
CV 62	Lastnachregelung: Nachregelstärke Begrenzt die Nachregelung auf eine maximale Abweichung vom Sollwert. Bei besonders großen Belastungen des Motors wird nur bis zu diesem Differenzwert nachgeregelt - für realistischeren Betrieb, damit Loks z. B. bei Bergfahrt nicht voll nachregeln.	(0..255)	[255]
CV 67 bis CV 94	Fahrstufentabelle vom Anwender programmiert (siehe CV 29) Die Geschwindigkeitstabelle wird immer mit 28 Werten abgelegt, die in CV 67 bis CV 94 programmiert werden. Beim Betrieb mit dem LGB-MZS wird jeder zweite Wert übersprungen (14 Fahrstufen). Werkseitig programmierte Fahrstufentabelle: 7, 9, 11, 13, 16, 20, 24, 28, 32, 36, 42, 48, 54, 60, 68, 76, 84, 92, 102, 112, 124, 136, 152, 168, 188, 208, 230, 255 Vorgeladene Werte der programmierbaren Kurve: 8, 16, 24, 32, 40, 48, 56, 64, 72, 80, 88, 96, 104, 112, 120, 128, 136, 144, 152, 160, 168, 176, 184, 192, 208, 224, 240, 255 Hinweis: Fahrstufentabelle ist werkseitig programmiert und braucht nicht verändert werden. Zum Programmieren MZS-PC-Decoderprogrammiermodul 55045 verwenden.	(0..255)	

Grundsätzliches beim Programmieren mit Universal-Handy 55015:

- Register CV 1 bis CV 4 können direkt programmiert werden, indem der gewünschte Funktionswert in das betreffende Register eingetragen wird.
- Für höhere CVs gilt:
 - In Register CV 6 die Nummer des zu programmierenden Registers eintragen.
 - In Register CV 5 dann der gewünschte Funktionswert programmiert.

Programmierbeispiel:

Übernahme-Funktion einschalten (Register CV 54 auf Funktionswert 3 programmieren).

Programmierablauf:

- Anzeige zeigt "P --"
- Register CV 6 wählen (Taste 6 drücken).
- 54 eingeben (zu programmierendes Register).
- Programmierablauf auslösen (rechte Pfeiltaste drücken).
- Anzeige zeigt "P --"
- Register CV 5 wählen (Taste 5 drücken).
- 3 eingeben (zu programmierender Funktionswert).
- Programmierablauf auslösen (rechte Pfeiltaste drücken).

Beim Programmieren mit 55045 werden alle Werte direkt programmiert.

AUTORISierter SERVICE

Bei unsachgemäßer Wartung wird Ihre Garantie ungültig. Um fachgerechte Reparaturleistungen zu erhalten, wenden Sie sich an Ihren Fachhändler oder an die LGB-Service-Abteilung:

Ernst Paul Lehmann Patentwerk

Reparatur-Abteilung
Saganer Straße 1-5
D-90475 Nürnberg
DEUTSCHLAND
Tel.: (0911) 83707 0
Telefax: (0911) 83707 70

Die Einsendung erfolgt zu Ihren Lasten.

Hinweis: Informationen zur LGB und zu LGB-Vertretungen in aller Welt finden Sie im Internet unter www.lgb.de

VORSICHT! Dieses Modell ist nicht für Kinder unter 8 Jahren geeignet. Das Modell hat kleine, scharfe und bewegliche Teile. Verpackung und Bedienungsanleitung aufbewahren.

LGB, LEHMANN und der LGB TOYTRAIN-Schriftzug sind eingetragene Marken der Firma Ernst Paul Lehmann Patentwerk, Nürnberg, Deutschland. Andere Marken sind ebenfalls geschützt. Produkte und technische Daten können sich ohne Vorankündigung ändern. © 2002 Ernst Paul Lehmann Patentwerk.

USA

G B

F7-A Diesel Locomotive

THE PROTOTYPE

In the late 1940s, General Motors' Electro Motive Division (EMD) introduced this classic American diesel-electric locomotive. With its handsome "Bulldog" nose and 1,500 horsepower, the F7 was an instant hit with railroads and railfans alike. Almost 2,400 F7s were built, and for decades, these powerful diesel-electric locos could be found in freight and passenger service all across America.

THE MODEL

This detailed replica features:

- weather-resistant construction
- factory-installed onboard decoder for MTS and analog operation
- opening cab doors
- three-way power control switch
- protected gearboxes with two seven-pole Bühler motors
- six powered wheels
- one traction tire
- twelve power pickups
- built-in speaker (for use with LGB "B-units")
- voltage stabilization circuit
- automatic directional lantern
- two multi-purpose sockets with circuit breaker
- length: 610 mm (24.0 in.)
- weight: 4000 g (8.8 lb.)

THE PROGRAM

With this model, we recommend the following items:

- 20582 Santa Fe F7B Diesel Loco, Sound, Unpowered

- 23582 UP F7B Diesel Loco, Sound, Unpowered
- 24582 SP F7B Loco, Sound, Unpowered
- 24588 SP F7B Diesel Loco Daylight, Sound
- 25582 PRR F7B Diesel Loco, Sound, Unpowered

For information on the complete LGB program, see the LGB catalog.

OPERATION

Preparation

This model is equipped with standard LGB couplers on the front and rear. An optional LGB knuckle coupler is included.

Optional Brake Cylinders

To allow proper operation of this model, the rear brake cylinders were not installed on the front truck. However, the brake cylinders have been enclosed with the model.

If you use this model for display only, you can install the brake cylinders. First, remove the side frames from the truck by removing two screws. Slide the cylinders into position. Reattach the side frames.

Attention! If you operate this model, the brake cylinders must be removed. With the cylinders installed, the movement of the truck on curved tracks will be obstructed by the side ladders.

Operating Modes

This model has a three-way power control switch mounted on the rear of the loco (Fig. 1, 2):

Position 0: All power off

Position 1: Power to lights

Position 2: Power to motors and lights (factory pre-set)

Multi-Train System

The model is equipped a factory-installed onboard decoder for the LGB Multi-Train System. It can be used without modifications on analog or digital layouts. For operation with the Multi-Train System, the model is programmed to loco address 03. For information on programming the loco address, see the instructions for various MTS components.

When operating with the Multi-Train System, you can remotely control the loco's functions. Press the lighting button ("9" with remotes) to turn the loco lights on or off.

If an LGB F7-B unit is connected (see **The Program**), you can control the following functions

- 1: Horn. Starting signal (2 long blasts) when standing. Crossing signal (2 long, 1 short, 1 long) when moving.
- 2: Bell
- 3: Diesel motor off/on
- 4: Sound off/on
- 5: Announcement: "Highball, John!"
- 6: Brake sound
- 7: Alarm bell inside cab
- 8: Brake pressure release

When operating with the Multi-Train System, the loco features a "Back-EMF" function. This keeps the motor speed constant (and under normal conditions the loco speed), even when the load of the loco changes, for example, in curves or on grades. This feature does not work at top speed, because additional voltage must be available to overcome any added load.

If desired, numerous functions of the onboard decoder, such as acceleration, braking, direction of travel and many others, can be programmed

using a PC and the 55045 MTS PC Decoder Programming Module (see **Instructions for advanced users**). These functions also can be programmed with the 55015 Universal Remote.

Lighting

The headlights illuminate when the model is moving forward. The model has two "flat" multi-purpose sockets, with removable covers, on the front and rear of the loco (Fig. 3, 4). These sockets can be used to provide track power to LGB cars with lighting or sound electronics. The socket is used also to power LGB F7-B units with sound.

To remove the cover of the socket, pull it straight out. If the cover is tight, gently use a small straight screwdriver to pry it out. (Do not pull out the rectangular outer housing.)

Power Supply

Attention! For safety and reliability, operate this model with LGB power supplies (transformers, power packs and controls) only. The use of non-LGB power supplies will void your warranty.

Use this model with LGB power supplies **with an output of more than 1 amp**. For more information on LGB power supplies for indoor, outdoor and multi-train operation, see the LGB catalog.

Running multiple units

Use the multi-purpose sockets to connect additional LGB F7 models to this locomotive. This ensures that all locos receive power at all times. A two-wire connecting cable is included with this model.

Attention when operating with the Multi-Train System! When you connect an A unit that is facing in the

opposite direction (for example, the classic A-B-A combination), you have to reprogram the direction of travel of the second locomotive. Otherwise, the locos move in opposing directions. Reprogram Register CV29 of the factory-installed decoder to function value 5 (see **Instructions for Advanced Users**).

Hint: All permanently coupled locos should be programmed to the same loco address.

Attention: This model is equipped with a starting delay circuit. Do not connect this model to other loco models with different starting characteristics. This can damage the internal gearing.

Sound

This model has a built-in speaker for use with the sound-equipped LGB "B-units" (see **The Program**). Connecting a B unit via the four-pin socket on the rear wall (Fig. 4) activates the speaker on the A unit. Then the sound is played by both locos.

Attention! After extended operation, this model may leave carbon dust or other debris around the track. This dust and debris can stain carpet and other materials. Consider this when setting up your layout. Ernst Paul Lehmann Patentwerk and LGB of America are not liable for any damages.

SERVICE

Do-It-Yourself Service Levels

Level **1** - Beginner
Level **2** - Intermediate
Level **3** - Advanced

Attention! Improper service will void your warranty. For quality service,

contact your authorized retailer or an LGB factory service station (see **Authorized Service**).

Hint: Additional expert instructions for many LGB products are available at www.lgb.com.

Lubrication **1**

The axle bearings should be lubricated occasionally with a small amount of LGB Maintenance Oil (50019).

Cleaning **1**

This model can be cleaned externally using a mild detergent and gentle stream of water. Do not immerse this model.

Attention! Do not expose the speaker in the loco directly to water.

Replacing the light bulbs **1**

Front lights: Carefully pry the lens away from the lantern. Using tweezers, remove and replace the bulb. Reassemble.

Cab light: Using tweezers, remove and replace the bulb.

Number board lights: To replace the number board lights, the body of the model must be removed:

- Remove one vertical screw in the floor near the front of the front truck.
- Remove two vertical screws in the floor near the rear of the front truck.
- Remove two vertical screws in the floor near the front of the rear truck.
- Remove two horizontal screws on the back wall.
- Carefully pull the body off the chassis.
- Pull the plug-in bulb out of the socket on the circuit board behind the number boards.

- Plug a new bulb into the socket.
- Reassemble.

Replacing the traction tire **2**

- Remove the side frames from the truck by removing two screws.
- Use a small, straight-blade screwdriver to replace the traction tire:
- Pry the old traction tire out of the wheel groove.
- Gently insert the new traction tire into the wheel groove.
- Make sure that the traction tire is seated properly in the wheel groove.
- Reassemble.

Maintenance parts

50019 Maintenance Oil
51020 Gear Lubricant
62201 Standard Motor with Short Shaft
63120 Brushes, Assembled, 14 mm and 16 mm, 8 pieces (2 packages needed)
63218 Standard Pick-Up Shoes, 2 pieces (2 packages needed)
68511 Plug-In Bulb, Clear, 5V, 10 pieces
69104 Traction Tire, 37.5 mm, 10 pieces

INSTRUCTIONS FOR ADVANCED USERS

MTS Onboard Decoder

Programming functions

You can program numerous functions of the onboard decoder to suit your requirements. If you want to do this, program the "function values" in "registers" (CVs) using a PC and the 55045 MTS PC Decoder Programming Module. You can also program the function values using a 55015 Universal Remote.

Hints:

- For normal operation, it is not necessary to change the function values.
- If programming results in unsatisfactory operation, you can reprogram the factory pre-set values of most important CVs: Program register CV55 to function value 55. This also reprograms the loco address to the factory pre-set value.

To reprogram the factory pre-set function values with the 55015 (display shows "P --") input 6, 5, and 5 and press the right arrow button. The display shows "P --" again: Input 5, 5, and 5 and press the right arrow button again.

You can program the following registers:

Register	Function	Available values	Factory pre-set
CV1	Loco address	(00..22)	[3]
CV2	Starting voltage	(0..255)	[0]
	voltage for speed setting 1 - if loco starts only at a higher speed setting, increase value.		
CV3	Acceleration (1 = fast, 255 = slow)	(1..255)	[3]
CV4	Braking (1 = fast, 255 = slow)	(1..255)	[3]

Hint: When programming with the 55015 Universal Remote, the following CVs are programmed by input of the number of the desired CV in CV6 and then input of the desired function value in CV5 (see example below).

CV5	Max. voltage	(1..255)	[255]
	Voltage for highest speed step - if a lower top speed is desired, decrease value.		
CV5	after input of CV6 function value for CV to be programmed		
CV6	CV to be programmed		
CV29	Configuration Normal direction: 4 = Analog and digital, factory-programmed speed steps 0 = Digital only, factory-programmed speed steps 20 = Analog and digital, user-programmed speed steps 16 = Digital only, user-programmed speed steps Reversed direction: 5 = Analog and digital, factory-programmed speed steps 1 = Digital only, factory-programmed speed steps 21 = Analog and digital, user-programmed speed steps 17 = Digital only, user-programmed speed steps With "Analog and digital:" - Loco can operate on analog and digital layouts With "Digital Only:" - Normal operation on digital layouts. - Operation on analog layouts not possible.		[4]
CV54	Hand-off function and "Back-EMF" 0 = hand-off function off, Back-EMF off 1 = hand-off function on, Back-EMF off 2 = hand-off function off, Back-EMF on 3 = hand-off function on, Back-EMF on Hand-off function on: When operating with 55015, you can adjust direction and speed for two seconds after selecting a moving loco without causing the loco to stop.	(0..3)	[2]
CV55	Reset of most programmed CVs 55 = most important CVs are reset to the factory pre-set values		
CV60	Back-EMF: Max. adjustment factor (0: small, 255: large) Specifies the max. increase or decrease of voltage applied during each time interval (programmed in CV61) Attention! The factory pre-set values of CV60 and CV61 are optimized for LGB motors.	(1..255)	[48]
CV61	Back-EMF: Adjustment frequency (0: often, 255: seldom) Specifies how often per second the motor voltage is adjusted - accordingly, the loco will react to curves and grades immediately or with a short delay	(0..255)	[0]

CV62	Back-EMF: Max. Adjustment (0: small, 255: max.) Limits the total adjustment in motor voltage. If there is a very large load on the motor, the adjustment will not exceed this value - for more realistic operations, so that locos will slow a bit on grades.	(0..255)	[255]
CV67 to CV94	Speed steps programmed by user (see CV29): 28 speed steps are programmed in CV67 to CV94. With LGB MTS, every second value is skipped (14 speed steps). Factory pre-set speed steps: 7, 9, 11, 13, 16, 20, 24, 28, 32, 36, 42, 48, 54, 60, 68, 76, 84, 92, 102, 112, 124, 136, 152, 168, 188, 208, 230, 255 Pre-set values for user-programmable speed steps: 8, 16, 24, 32, 40, 48, 56, 64, 72, 80, 88, 96, 104, 112, 120, 128, 136, 144, 152, 160, 168, 176, 184, 192, 208, 224, 240, 255 Hint: The speed steps are factory pre-set and programming is not necessary. Use the 55045 MTS PC Decoder Programming Module for programming.	(0..255)	

General programming procedure with 55015 Universal Remote:

- Registers CV1 through CV4 can be programmed directly by programming the desired function value in the register.
- To program higher CVs:
 - In register CV6, input the number of the register you want to program.
 - Then input the desired function value in register CV5.

Example:

Set hand-over function to ON (program register CV54 to function value 3).

To program:

- Display shows "P --"
- Select register CV6 (press 6).
- Input 54 (register you want to program).
- Execute programming (press right arrow button).
- Display shows "P --"
- Select register CV5 (press 5).
- Input 3 (selected function value)
- Execute programming (press right arrow button).

When programming with the 55045, all function values are programmed directly.

AUTHORIZED SERVICE

Improper service will void your warranty. For quality service, contact your authorized retailer or one of the following LGB factory service stations:

Ernst Paul Lehmann Patentwerk

Reparatur-Abteilung
Saganer Strasse 1-5
D-90475 Nürnberg
GERMANY
Telephone: (0911) 83707 0
Fax: (0911) 83707 70

LGB of America

Repair Department
6444 Nancy Ridge Drive
San Diego, CA 92121
USA
Telephone: (858) 535-9387
Fax: (858) 535-1091

You are responsible for any shipping costs, insurance and customs fees.

Hint: Information on LGB products and LGB representatives around the world is available online at www.lgb.com

CAUTION! This model is not for children under 8 years of age. This model has small parts, sharp parts and moving parts. Save the supplied packaging and instructions.

Products, specifications and availability dates are subject to change without notice. Some products are not available in all markets and at all retailers. Some products shown are pre-production prototypes. LGB, LGB of America, LEHMANN and the LGB TOYTRAIN logotype are registered trademarks of Ernst Paul Lehmann Patentwerk, Germany. Other trademarks are the property of their owners. © 2002 Ernst Paul Lehmann Patentwerk.

F

Locomotive diesel F7-A

À la fin des années 1940, la division EMD (Electro Motive Division) de General Motors mit sur le marché cette locomotive diesel-électrique qui est devenue l'icône classique de la traction diesel en Amérique. Avec son nez élégant de style «Bulldog» et ses 1500 chevaux, la F7 a connu un succès immédiat auprès des compagnies de chemin de fer et des passionnés.

Près de 2400 exemplaires de la F7 sont sortis d'usine, et, pendant des décennies, ces puissantes machines ont tiré les trains de voyageurs et de marchandises d'un bout à l'autre du continent américain.

LE MODÈLE RÉDUIT

Cette fidèle reproduction présente les caractéristiques suivantes :

- construction résistant aux intempéries
- décodeur embarqué de série pour utilisation sur réseaux analogiques et réseaux gérés par le système multitrainportées de cabine ouvrantes
- sélecteur d'alimentation à trois positions
- boîtes de vitesses cuirassées avec deux moteurs Bühler à sept pôles
- six roues motrices
- un pneu de traction
- douze capteurs de courant
- haut-parleur intégré (pour utilisation avec les unités «B» LGB)
- un circuit de stabilisation de tension
- une lanterne qui s'allume automatiquement suivant le sens de la marche
- deux douilles à usages multiples avec disjoncteur

- longueur : 610 mm (24 po)
- poids : 4000 g (8,8 lb)

LE PROGRAMME

Nous recommandons d'utiliser les modèles réduits suivants avec ce modèle :

- 20582 Locomotive diesel F7B du SF, sans moteur, avec effets sonores
- 23582 Locomotive diesel F7B de l'UP, sans moteur, avec effets sonores
- 24582 Locomotive diesel F7B du SP, n° 6458, sans moteur, avec effets sonores
- 24588 Locomotive diesel F7B Daylight du SP, avec effets sonores
- 25582 Locomotive diesel F7B du PRR, sans moteur, avec effets sonores

Se reporter au catalogue général LGB pour des renseignements sur le programme LGB complet.

FONCTIONNEMENT

Préparation

Ce modèle est équipé de dispositifs d'attelage standard LGB à l'avant et à l'arrière. Un dispositif d'attelage à mâchoire LGB utilisable en option est fourni .

Cylindres de frein en option

Pour permettre un fonctionnement satisfaisant du modèle réduit, les cylindres de frein arrière n'ont pas été montés sur le bogie avant. Ces cylindres de frein sont toutefois fournis avec le modèle réduit.

Si le modèle réduit est utilisé comme modèle d'exposition uniquement, vous pouvez installer les cylindres de

frein. Pour ce faire, enlever les deux vis et déposer les cadres latéraux du bogie. Glisser les cylindres en position. Remonter les cadres latéraux.

Attention ! Si vous utilisez ce modèle réduit sur un réseau, il faut déposer les cylindres de frein, car avec les cylindres de frein installés, le mouvement du bogie sur les sections de voie courbes sera entravé par les échelles latérales.

Modes opératoires

Ce modèle est équipé d'un sélecteur d'alimentation à trois positions situé à l'arrière de la locomotive (figures 1, 2)

Position 0 : Alimentation coupée

Position 1 : Alimentation de l'éclairage

Position 2 : Alimentation des moteurs et de l'éclairage (position d'origine usine)

Système multitrain

Ce modèle est équipé d'un décodeur embarqué de série pour le système multitrain LGB. Il peut être utilisé sans modification sur les réseaux analogiques ou numériques. Pour utilisation avec le système multitrain, le modèle réduit est programmé à l'adresse de locomotive 03. Pour des renseignements sur la façon de programmer l'adresse de locomotive, consulter les fiches d'instructions des divers éléments du système multitrain.

Les fonctions de la locomotive peuvent être télécommandées lorsque cette dernière est utilisée avec le système multitrain. Appuyer sur le bouton d'allumage («9» sur les télécommandes) pour allumer et éteindre l'éclairage.

Si une unité F7-B est attelée (voir **le programme**), vous pouvez commander les fonctions suivantes :

1. Avertissement sonore – Signal au démarrage (2 coups longs) à l'arrêt, Signal de croisement (2 coups longs, 1 coup bref, 1 coup long) en mouvement
2. Cloche
3. Marche/arrêt moteur diesel
4. Marche/arrêt effets sonores
5. Annonce: «Plein gaz, Jean !»
6. Bruit du freinage
7. Sonnerie d'alerte à l'intérieur de la cabine
8. Relâchement de la pression des freins

La locomotive possède une fonction de force contre-électromotrice (FCEM) lorsqu'elle est utilisée avec le système multitrain. Cette fonction permet de conserver constante la vitesse du moteur (ainsi que la vitesse de la locomotive en conditions normales), même lorsque la charge de la locomotive change, comme par exemple en virage ou sur une pente. Cette caractéristique ne fonctionne pas à la vitesse maximale, car une tension plus forte est nécessaire pour tenir compte de toute charge supplémentaire.

De nombreuses fonctions du décodeur embarqué peuvent être programmées à la demande, comme par exemple l'accélération, le freinage, le sens de la marche, etc, au moyen d'un OP et du module de programmation de décodeur pour OP SMT 55045 (se reporter à «**Instructions pour experts**»). Ces fonctions peuvent également être programmées à partir de la télécommande universelle 55015.

Éclairage

Les feux avant s'allument lorsque la locomotive se déplace vers l'avant. Le modèle possède deux douilles à usages multiples «plates» avec couvercle amovible situées à l'avant et à

l'arrière de la locomotive (figures 3,4). Ces douilles peuvent être utilisées pour fournir l'alimentation électrique de la voie aux voitures LGB munies d'une électronique d'éclairage ou de son. La douille est également utilisée pour alimenter électriquement les F7-B LGB équipées d'un système d'effets sonores.

Pour enlever le couvercle de la douille, tirez simplement dessus. S'il ne sort pas, utilisez un petit tournevis droit pour le plier légèrement. (Ne sortez pas le logement extérieur rectangulaire).

Blocs d'alimentation

Attention ! Pour des raisons de sécurité et de fiabilité, n'utiliser que les blocs d'alimentation LGB (transformateurs, groupes d'alimentation et commandes) pour faire fonctionner ce modèle réduit. L'utilisation de blocs d'alimentation autres que les blocs d'alimentation LGB rendra la garantie nulle et non avenue.

Pour ce modèle, utiliser un bloc d'alimentation LGB de sortie supérieure à 1 A. Se reporter au catalogue général LGB pour des renseignements complémentaires au sujet des blocs d'alimentation LGB pour utilisation à l'intérieur, à l'extérieur et pour le système multitrain.

Train de locomotives

Utiliser les douilles à usages multiples pour atteler des F7 LGB supplémentaires à cette locomotive. Cela assure l'alimentation électrique continue de toutes les locomotives. Un câble de raccordement à deux fils est fourni avec le modèle réduit.

Système multitrain – Mise en garde !

Lorsque vous attelez une unité A faisant face au sens opposé de la marche (cas classique de la combinaison

A-B-A), il faut reprogrammer le sens de la marche de la deuxième locomotive, sinon les locomotives se déplacent en sens opposé. Reprogrammer le registre CV29 du décodeur à la valeur de fonction 5 (se reporter à **Instructions pour experts**).

Conseil : Toutes les locomotives attelées en permanence doit être programmées à la même adresse de locomotion.

Attention : Ce modèle est équipé d'un circuit de temporisation du démarrage. Pour éviter d'endommager le train d'engrenages, ne pas accoupler ce modèle réduit à d'autres modèles de locomotive ayant des caractéristiques de démarrage différentes.

Effets sonores

Ce modèle est équipé d'un haut-parleur intégré pour utilisation avec l'unité «B» avec système d'effets sonores (voir **le programme**). Raccorder l'unité «B» par la douille à quatre trous située sur la cloison arrière (figure 4) pour activer le haut-parleur de l'unité «A». Le son est alors produit par les deux locomotives.

Attention ! Après un certain temps, ce modèle réduit peut laisser des traces de carbone ou d'autres débris autour des voies. Cette poussière et ces débris peuvent tacher les tapis et autres matériaux. Pensez-y lors de la création de votre réseau. Ernst Paul Lehmann Patentwerk et LGB of America ne sauraient être tenus pour responsables pour quelque dommage que ce soit.

ENTRETIEN

Entretien par l'acheteur

Niveau **1** – Débutant
Niveau **2** – Intermédiaire
Niveau **3** – Expert

Attention ! Un entretien inadéquat rendra la garantie nulle. Veuillez entrer en contact avec votre revendeur ou avec un centre d'entretien LGB (voir **Centres d'entretien autorisés**).

Conseil : Des instructions supplémentaires d'expert pour beaucoup de produits LGB sont disponibles en ligne à www.lgb.com

Lubrification **1**

Les roulements des essieux doivent être lubrifiés de temps à autre avec une goutte d'huile de nettoyage LGB (50019).

Nettoyage **1**

Nettoyer l'extérieur du modèle réduit avec de l'eau sous faible pression et un détergent léger. Ne pas immerger le modèle réduit dans l'eau.

Attention ! Ne pas asperger d'eau le haut-parleur de la locomotive.

Remplacement des ampoules **1**

Feux avant : Sortir avec précaution la lentille de la lanterne. À l'aide de pincettes, enlever et remplacer l'ampoule. Remonter le tout.

Éclairage de la cabine : Enlever et remplacer l'ampoule en utilisant des pincettes.

Éclairage des plaques numérotées : Il faut déposer la caisse du modèle réduit pour remplacer l'éclairage des plaques numérotées :

- Enlever une vis verticale du plancher près de l'avant du bogie avant.

- Enlever deux vis verticales du plancher près de l'arrière du bogie avant.
- Enlever deux vis verticales du plancher près de l'avant du bogie arrière.
- Enlever deux vis horizontales de la cloison arrière.
- Sortir avec précaution la caisse du châssis.
- Sortir l'ampoule enfichable de la douille de la carte de circuits derrière les plaques numérotées.
- Enficher une ampoule neuve dans la douille.
- Remonter le tout.

Remplacement du pneu de traction **2**

- Enlever les deux vis et déposer les cadres latéraux du bogie.
- Utiliser un petit tournevis à lame droite pour remplacer le pneu de traction :
- Sortir avec précaution le vieux pneu de la gorge de la roue.
- Placer avec précaution le pneu neuf dans la gorge de la roue.
- S'assurer que le pneu de traction est bien assis dans la gorge de la roue.
- Remonter le tout.

Pièces de rechange et produits d'entretien

50019 Huile de nettoyage
51020 Pâte lubrifiante
62201 Moteur universel avec arbre court
63120 Balais montés, 14 mm, 16 mm, 8 unités (2 paquets)
63218 Patins capteurs standard, 2 unités (2 paquets)
68511 Ampoules enfichables, claires, 5 V, 10 unités
69104 Pneu de traction, 37,5 mm, 10 unités

INSTRUCTIONS POUR EXPERTS

Décodeur embarqué SMT Programmation des fonctions

Vous pouvez programmer de nombreuses fonctions du décodeur embarqué à la demande. Pour ce faire, programmer les «valeurs de fonction» dans les «registres» (CV) au moyen d'un OP et du module de programmation de décodeur pour OP SMT 55045. Vous pouvez également programmer les valeurs de fonction au moyen de la télécommande universelle 55015.

Conseils :

- Il est inutile de changer les valeurs de fonction en utilisation normale.
 - Si la programmation ne donne pas de résultats satisfaisants, vous pouvez reprogrammer les valeurs attribuées par l'usine aux principaux CV.
- Programmer le registre CV55 à la valeur de fonction 55. Cette opération reprogramme l'adresse de locomotive à la valeur attribuée par l'usine.

Pour reprogrammer les valeurs de fonction attribuées par l'usine au moyen de la télécommande universelle 55015 (l'afficheur indique «P_ _»), entrer 6,5 et 5 et appuyer sur le bouton flèche à droite. L'afficheur indique de nouveau «P_ _» : Entrer 5,5 et 5 et appuyer de nouveau sur le bouton flèche à droite.

Vous pouvez programmer les registres suivants :

Registre	Fonction	Valeurs disponibles	Valeur usine
CV1	Adresse de la locomotive	(00...22)	[3]
CV2	Tension au démarrage Tension pour réglage de vitesse 1 – Si la loco démarre à un réglage de vitesse plus élevé, augmenter la valeur.	(0...255)	[0]
CV3	Accélération (1 = rapide, 255 = lente)	(1...255)	[3]
CV4	Freinage (1 = rapide, 255 = lent)	(1...255)	[3]

Conseil : Lorsque la programmation se fait à partir de la télécommande universelle 55015, la programmation des registres suivants se fait en entrant le numéro du registre choisi dans CV6 et en entrant la valeur de fonction choisie dans CV5 (voir exemple ci-dessous).

CV5	Tension maximale Tension pour réglage de vitesse le plus haut. Diminuer la valeur si vitesse maximale plus lente désirée.	(1...255)	[255]
CV5	Après entrée dans CV6 Valeur de fonction pour registre à programmer.		
CV6	Registre à programmer		
CV29	Configuration Sens normal de la marche (marche avant) : 4 = analogique et numérique, réglages de vitesse programmés par l'usine. 0 = numérique uniquement, réglages de vitesse programmés par l'usine. 20 = analogique et numérique, réglages de vitesse programmés par l'utilisateur. 16 = numérique uniquement, réglages de vitesse programmés par l'utilisateur. Sens inverse de la marche (marche arrière) : 5 = analogique et numérique, réglages de vitesse programmés par l'usine. 1 = numérique uniquement, réglages de vitesse programmés par l'usine. 21 = analogique et numérique, réglages de vitesse programmés par l'utilisateur. 17 = numérique uniquement, réglages de vitesse programmés par l'utilisateur. En mode «analogique et numérique» : - La locomotive peut être utilisée sur les réseaux analogiques et sur les réseaux numériques. En mode «numérique uniquement» : - Fonctionnement normal sur les réseaux numériques. - Fonctionnement impossible sur les réseaux analogiques.		[4]
CV54	Fonctions Transfert de contrôle et «FCEM» 0 = Fonctions Transfert de contrôle hors service, FCEM hors service. 1 = Fonctions Transfert de contrôle en service, FCEM hors service. 2 = Fonctions Transfert de contrôle hors service, FCEM en service. 3 = Fonctions Transfert de contrôle en service, FCEM en service.		

	Fonction Transfert de contrôle en service : Lorsque vous utilisez la télécommande universelle 55015, vous pouvez changer le sens de la marche et la vitesse pendant deux secondes après sélection d'une locomotive en mouvement sans arrêter la locomotive.	(0...3)	[2]
CV55	Réinitialisation de la plupart des registres programmés 55 = Les registres les plus importants sont réinitialisés à la valeur attribuées par l'usine.		
CV60	FCEM : Facteur de compensation de maxima (0 : petit, 255 grand). Spécifie l'augmentation maximale ou la diminution maximale de la tension appliquée pendant chaque intervalle de temps (programmée dans CV61). Attention ! Les valeurs de CV60 et CV61 attribuées par l'usine sont optimisées pour les moteurs LGB.	(1...255)	[48]
CV61	FCEM : Fréquence de réglage (0 : souvent, 255 : rarement) Spécifie le nombre de réglages par seconde de la tension du moteur, en conséquence, la locomotive réagit dans les virages ou sur une pente, immédiatement ou dans un délai très court.	(0...255)	[0]
CV62	FCEM : Réglage maximal de tension (0 : mini, 255 : maxi) Limite la plage de réglage de la tension du moteur. Le réglage ne dépassera pas cette valeur en cas de charge très importante sur le moteur – pour un fonctionnement plus réaliste, la locomotive ralentira un peu sur une pente.	(0...255)	[255]
CV67 à CV94	Réglages de vitesse programmés par l'utilisateur (se reporter à CV29) : 28 réglages de vitesse sont programmés dans les registres CV67 à CV94. Avec le SMT LGB, une valeur sur deux n'est pas utilisée (14 réglages de vitesse) Réglages de vitesse attribués par l'usine : 7, 9, 11, 13, 16, 20, 24, 28, 32, 36, 42, 48, 54, 60, 68, 76, 84, 92, 102, 112, 124, 136, 152, 168, 188, 208, 230, 255 Valeurs disponibles pour la programmation par l'utilisateur : 8, 16, 24, 32, 40, 48, 56, 64, 72, 80, 88, 96, 104, 112, 120, 128, 136, 144, 152, 160, 168, 176, 184, 192, 208, 224, 240, 255. 7, 9, 11, 13, 16, 20, 24, 28, 32, 36, 42, 48, 54, 60, 68, 76, 84, 92, 102, 112, 124, 136, 152, 168, 188, 208, 230, 255 Valeurs disponibles pour la programmation par l'utilisateur : 8, 16, 24, 32, 40, 48, 56, 64, 72, 80, 88, 96, 104, 112, 120, 128, 136, 144, 152, 160, 168, 176, 184, 192, 208, 224, 240, 255. Conseil : Les réglages de vitesse sont faits en usine et aucune programmation n'est nécessaire. Pour programmer les réglages de vitesse, utiliser le module de programmation de décodeur pour OP SMT 55045.	(0...255)	

Procédure générale de programmation à partir de la télécommande universelle 55015 :

- La programmation des registres CV1 à CV4 peut se faire directement, il suffit de programmer la valeur de la fonction dans le registre.
- Pour programmer des registres de rang supérieur :
- Entrer le numéro du registre à programmer dans le registre CV6.
- Entrer ensuite la valeur de fonction choisie dans le registre CV5.

Exemple :

Mettre la fonction de transfert de contrôle en service (programmer la valeur de fonction 3 dans le registre CV54). Pour ce faire :

- L'afficheur indique «P _ _»
- Sélectionner le registre CV6 (appuyer sur «6»)
- Entrer 54 (numéro du registre à programmer)
- Exécuter la programmation (appuyer sur le bouton flèche à droite)
- L'afficheur indique «P _ _»
- Sélectionner le registre CV5 (appuyer sur «5»)
- Entrer 3 (valeur de fonction choisie)
- Exécuter la programmation (appuyer sur le bouton flèche à droite)

Toutes les valeurs de fonction sont programmées directement lorsque vous utilisez le module de programmation de décodeur pour OP SMT 55045.

**CENTRES D'ENTRETIEN
AUTORISÉS**

Un entretien inadéquat rendra la garantie nulle et non avenue. Veuillez entrer en contact avec votre revendeur ou avec l'un des centres d'entretien ci-dessous :

Ernst Paul Lehmann Patentwerk

Reparatur – Abteilung
Saganer Strasse 1-5
D-90475 Nürnberg
ALLEMAGNE
Téléphone (0911) 83707 0
Fax : (0911) 83707 70

LGB of America

Service des réparations
6444 Nancy Ridge Drive
San Diego CA 92121
États-Unis
Téléphone (858) 535-9387
Fax : (858) 535-1091

L'expéditeur est responsable des frais d'expédition, de l'assurance et des frais de douane.

Conseil : Pour des renseignements au sujet des produits et des représentants LGB dans le monde, consultez le site web à www.lgb.com.

ATTENTION ! Ce modèle réduit n'est pas pour les enfants en-dessous de 8 ans. Il comporte des petites pièces, des parties pointues et des pièces mobiles. Conserver l'emballage et les instructions.

Les produits, spécifications et dates de disponibilité sont sujettes à modification sans préavis. Certains produits peuvent ne pas être disponibles sur certains marchés et chez tous les détaillants. Certains produits illustrés sont des prototypes de pré-série. LGB, LGB of America, LEHMANN et le logo LGB TOYTRAIN sont des marques déposées de Ernst Paul Lehmann Patentwerk, Allemagne. Les autres marques de commerce sont la propriété de leurs détenteurs respectifs. © 2002 Ernst Paul Lehmann Patentwerk.