

LGB documents provided courtesy of:

TRAINLI

You can find everything you need for your hobby at

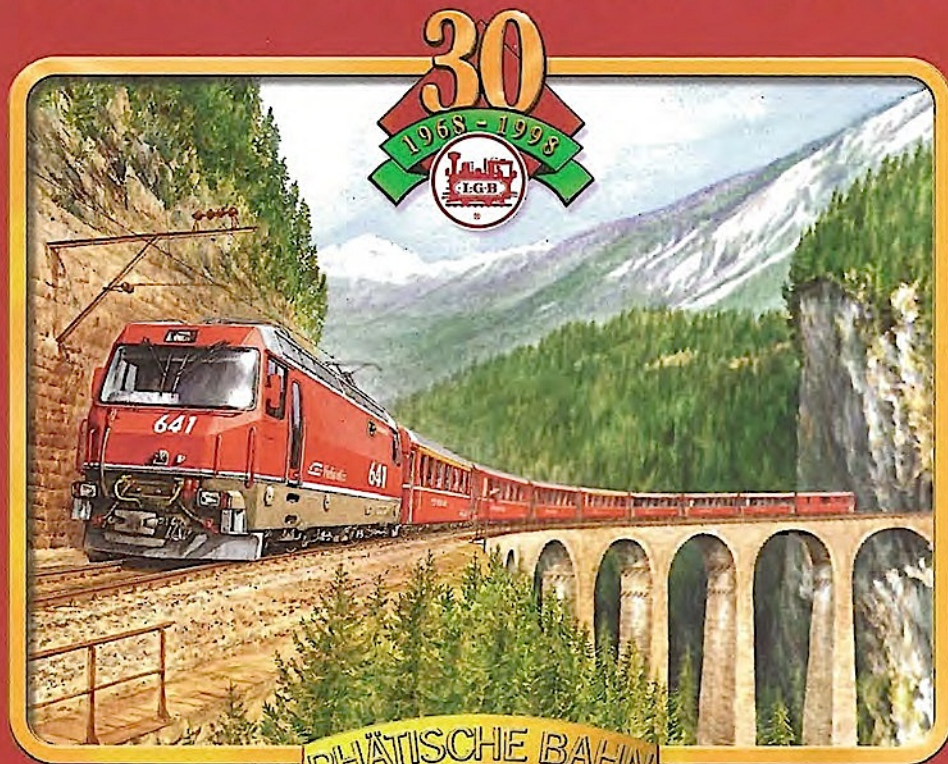
[Click Here >>>](#) www.trainli.com

+1 (775) 302-8011

[Say thank you and like us on Facebook](#)

<https://www.facebook.com/trainlipage/>

BEDIENUNGSANLEITUNG • INSTRUCTIONS • MODE D'EMPLOI



RHÄTISCHE BAHN

70642

Rhätische Bahn Set

Rhätische Bahn Luxury Train Set

Train de luxe des Chemins de fer rhétiques

Limited Edition • Edition limitée





Schmalspurbahnen sind ein wichtiger Bestandteil des Schweizer Transportwesens. Die RhB erschließt den Kanton Graubünden mit spektakulären Zügen wie dem Glacier Express und dem Bernina Express.
Alle Photos: LGB-Telegram

Narrow gauge railroading thrives today on Switzerland's Rhätische Bahn. The RhB serves the Swiss state of Graubünden with spectacular lines like the Glacier Express and Bernina Express.
All photos courtesy of LGB Telegram magazine.

Les Chemins de fer rhétiques possède un important réseau à voie étroite. Ils desservent le canton des Grisons grâce, notamment, aux trains spectaculaires comme le « Glacier Express » et le « Bernina Express ».
Toutes les photos sont extraites de la revue « LGB Telegram ».





Die 641 war die erste Ge4/4III Ellok der Rhätischen Bahn. Diese 1993 gebauten modernen Loks werden mit Dreiphasen-Wechselstrom betrieben und verfügen über eine Leistung von 3200 kW.

The 641 was the first of the Rhätische Bahn's Ge4/4III electric locomotives. Delivered in 1993, these state-of-the-art locos feature three-phase AC drive units producing 3200 kW of power.

La numéro 641 est la première locomotive électrique « Ge 4/4 III » des Chemins de fer rhétiques. En service depuis 1993, ces locomotives ultramodernes sont équipées de moteurs électriques à courant alternatif triphasé d'une puissance de 3 200 kW.





Nach der Inbetriebnahme wurde die 641 mit diesem Werbeanstrich „Heidiland“ versehen, um für den berühmten Bernina-Express der RhB Reklame zu machen. Die Lok behielt jedoch den Namen und das Wappen der Stadt „Maienfeld“ in Graubünden.

After it went into service, the 641 received "Heidiland" markings to advertise the Rhätische Bahn's scenic Bernina Express. The loco retained the name and coat of arms of "Maienfeld", a town in Graubünden.

Peu après sa mise en service, la 641 avec son imposant « Heidiland » est devenue l'« ambassadrice » du célèbre train touristique « Bernina Express » des Chemins de fer rhétiques. Elle porte toujours le nom et les armoiries de Maienfeld, une petite ville du canton des Grisons.





Seit mehr als 100 Jahren transportiert die RhB Fahrgäste und Fracht. Aus dem Innenraum eines modernen RhB Personenzuges sieht man hier eins der klassischen Krokodile.

The Rhätische Bahn has carried freight and passengers for more than a century. From the interior of this Rhätische Bahn passenger car, you can see one of the railway's classic "Crocodile" locos.

Les Chemins de fer rhétiques transportent des passagers et des marchandises depuis plus d'un siècle. De l'intérieur d'une des voitures de ce réseau, vous pouvez observer un « Crocodile », une locomotive très classique des Chemins de fer rhétiques.



•DAS MODELL

Dieses Limited Edition Set enthält eine Ge4/4III Lokomotive und zwei Personenwagen. Besondere Merkmale der Lok:

- wetterfeste Ausführung
- vorbildgetreue Lackierung und Beschriftung
- detaillierte Führerstände mit Türen zum Öffnen
- vorbildgetreue Nachbildung der elektrischen Ausrüstung für die RhB auf dem Dach
- zwei Betriebsartenschalter
- Fahrstrom kann aus den Schienen oder aus der Oberleitung bezogen werden
- zwei gekapselte Getriebe mit zwei siebenpoligen Bühler-Motoren
- acht angetriebene Räder
- ein Haftreifen
- 5 V Spannungsbegrenzung mit Überlastungsschutz
- automatisch in Fahrtrichtung wechselnde Beleuchtung (Stirnlampen und Führerstände)
- sechs Stirnlampen (3 vorne, 3 hinten)
- Innenbeleuchtung der Führerstände
- beleuchtete Armaturen im Führerstand
- zuverlässige Mehrzweck-Steckdosen für Flachstecker (1 vorne, 1 hinten), mit Sicherung
- zwölf Stromabnehmer (8 Räder, 4 Schleifkontakte)
- zwei automatische Pantographen für Oberleitungsbetrieb
- Länge: 650 mm
- Gewicht: 4200 g

•THE MODEL

This Limited Edition Set includes a Ge4/4III locomotive and two matching passenger coaches. The locomotive features:

- weather-resistant construction
- prototypical livery and lettering
- detailed cabs with opening doors
- authentic RhB electrical equipment on roof
- two power control switches
- track or catenary power operation
- two protected gearboxes with two seven-pole Bühler motors
- eight powered wheels
- one traction tire
- voltage stabilization circuit (5 volt) with surge protection
- automatic directional lighting (exterior and interior)
- six headlight lanterns (3 front, 3 rear)
- cab interior lighting
- lighted cab instrument panel
- reliable "flat" lighting sockets (1 front, 1 rear) with overload protection
- twelve power pick-ups (8 wheel, 4 shoe)
- two automatic pantographs for catenary operation
- length: 650 mm (25.6 in)
- weight: 4200 g (9.3 lb)

•MODELE

Ce coffret, proposé en édition limitée, contient une locomotive « Ge 4/4 III » et deux voitures assorties. Les principales caractéristiques de la locomotive sont les suivantes :

- résistance aux intempéries ;
- livrée et lettrage authentiques ;
- cabines détaillées avec portes ouvrantes ;
- reproduction fidèle du système de pantographes utilisé par les Chemins de fer rhétiques ;
- deux interrupteurs d'alimentation ;
- alimentation par la voie ou la caténaire ;
- deux boîtes de vitesses protégées et deux moteurs Bühler à sept pôles ;
- huit roues motrices ;
- un pneu de traction ;
- régulateur de tension (5 volts) avec limiteur de surtension ;
- éclairage à inversion automatique en fonction du sens de la marche (extérieur et intérieur) ;
- six phares (trois à l'avant et trois à l'arrière) ;
- cabine éclairée ;
- tableau de bord éclairé ;
- prises d'éclairage plates très fiables (une à l'avant et une à l'arrière) avec limiteur de surtension ;
- douze points de captage de l'alimentation (8 roues, 4 balais) ;
- deux pantographes automatiques pour la ligne à suspension caténaire ;
- longueur : 650 mm ;
- poids : 4 200 g.



•DAS MODELL

Die Personenwagen sind ebenfalls reichhaltig ausgestattet:

- wetterfeste Ausführung
- vorbildgetreue Lackierung und Beschriftung
- komplette Inneneinrichtung mit Beleuchtung und Türen zum Öffnen
- kugelgelagerte Radsätze
- Länge: 620 mm

•THE MODEL

The matching passenger coaches feature:

- weather-resistant construction
- prototypical livery and lettering
- lighted interiors with opening doors
- ball-bearing wheel sets
- length: 620 mm (24.4 in)

•MODELE

Les principales caractéristiques des voitures sont les suivantes :

- résistance aux intempéries ;
- livrée et lettrage authentiques ;
- intérieurs éclairés avec portes ouvrantes ;
- roues à roulements à billes ;
- longueur : 620 mm.



•DAS LGB-PROGRAMM

Dieses Modell gehört zum LGB-Programm mit hochwertigen Modellbahnen und Zubehör der Baugröße G. Zur Verwendung mit diesem Modell empfehlen wir:

30680 RhB Speisewagen, WR 3815
31690 RhB Gepäckwagen
33670 RhB Einheitswagen, 2. Klasse
34670 RhB Einheitswagen, 1. Klasse
50950 RhB Lichtsignal
56200 Oberleitungsmast

Weitere Informationen zum kompletten LGB-Programm finden Sie im LGB-Katalog.

•THE PROGRAM

This model is part of the LGB program of quality G-scale trains and accessories. With this model, we recommend:

30680 RhB Dining Car, WR3815
31690 RhB Baggage Car, Green, 4215
33670 RhB 2nd Class Passenger Car, B2467
34670 RhB 1st Class Passenger Car, A1255
50950 RhB Lighted Signal
56200 Model Catenary Mast

For more information on the complete LGB program, see the LGB catalog.

•GAMME DE PRODUITS

Ce modèle fait partie de la gamme de trains et d'accessoires à l'échelle « G » signés LGB. Nous vous recommandons de l'utiliser conjointement avec les produits suivants :

30680 Voiture-restaurant n° WR3815 des Chemins de fer rhétiques
31690 Fourgon à bagages n° 4215 des Chemins de fer rhétiques, vert
33670 Voiture de 2^e classe n° B2467 des Chemins de fer rhétiques
34670 Voiture de 1^{re} classe n° A1255 des Chemins de fer rhétiques
50950 Signal des Chemins de fer rhétiques
56200 Pylône de ligne caténaire de la série « modèle »

Pour de plus amples informations sur la gamme complète de produits LGB, reportez-vous au catalogue LGB.



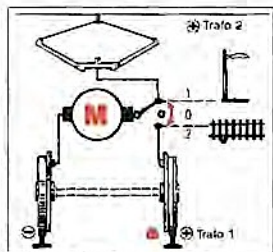


Abb. 1: Schema der Stromversorgung
Fig. 1: Circuit diagram
Fig. 1: schéma de l'alimentation en courant

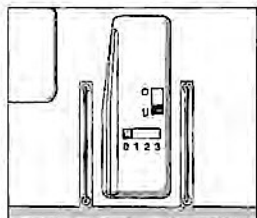


Abb. 2: Betriebsartenschalter
Fig. 2: Power control switches
Fig. 2: sélecteur des modes de service

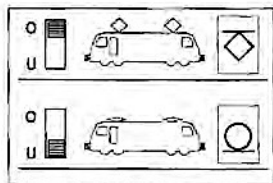


Abb. 3: Betrieb mit Ober- und Unterleitung
Fig. 3: Pantograph settings
Fig. 3: Fonctionnement avec caténaire et ligne inférieure

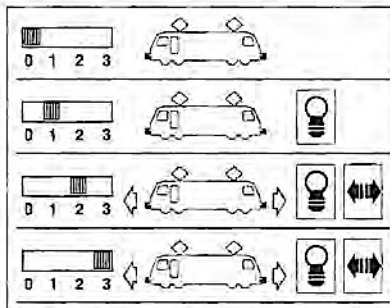


Abb. 4: Schaltersymbole
Fig. 4: switch symbols
Fig. 4: symboles de commutateurs

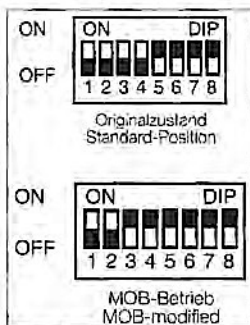
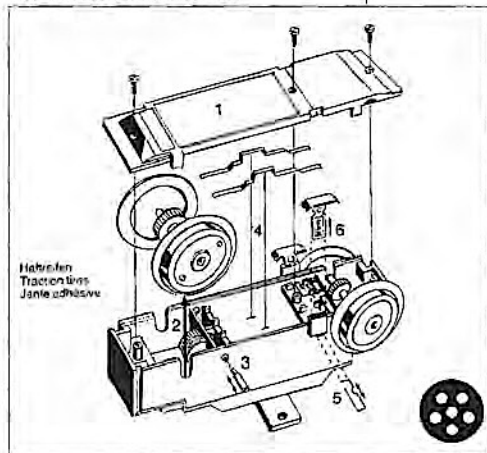
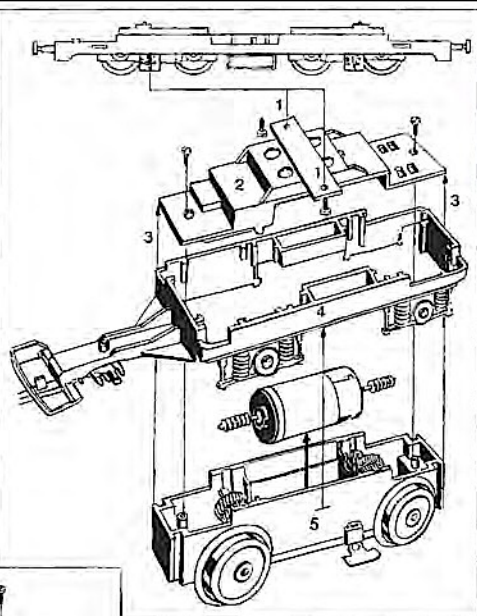


Abb. 5: DIP-Schalter
Fig. 5: DIP-switches
Fig. 5: interrupteurs DIP



Hebrollen
Traktionstires
Janie adhésive

Abb. 6: Getriebe
Fig. 6: Gearbox
Fig. 6: engrenage



•BEDIENUNG DER LOK

Betriebsarten

Im Führerstand mit dem Lokführer finden Sie zwei Betriebsartenschalter (Abb. 2, 3). Mit dem oberen Schalter können Sie einstellen, ob die Lok ihren Fahrstrom aus den Schienen oder aus der Oberleitung bezieht:

Stellung U: Stromversorgung aus den Schienen (werksseitige Einstellung)

Stellung O: Oberleitungsbetrieb

Achtung! Wenn dieses Modell mit Decodern für das Mehrzugsystem ausgerüstet wird, darf es nicht mehr mit einer Oberleitung betrieben werden. Verwenden Sie mit Decodern ausgerüstete Loks nur mit Stromversorgung aus den Schienen.

Mit dem unteren Schalter (Abb. 2, 4) können Sie folgende Funktionen wählen:

Position 0: Lok stromlos abgestellt

Position 1: Beleuchtung ist eingeschaltet

Position 2: Lokmotoren und Beleuchtung sind eingeschaltet (werksseitige Einstellung bei Auslieferung)

Position 3: wie Position 2

•LOCOMOTIVE OPERATION

Operating Modes

There are two power control switches (Fig. 2, 3) located inside the cab with the engineer figure. Use the upper switch to select track or catenary power:

Position U: track power (factory pre-set)

Position O: catenary power

Caution! If this model is equipped with Multi-Train System decoders, do not operate this model with catenary power. Operate decoder equipped locos with track power only.

Use the lower switch to control parking and lighting options (Fig. 2, 4):

Position 0: loco parked with all power off

Position 1: loco parked with lights on

Position 2: all motors and lights on

Position 3: same as Position 2

•MODE D'EMPLOI

Modes de fonctionnement

Deux interrupteurs d'alimentation (cf. figures 2 et 3) sont situés dans la cabine qui contient aussi une figurine représentant le mécanicien. L'interrupteur supérieur vous permet de sélectionner l'alimentation par la voie ou la caténaire :

Position « U » : alimentation par la voie (position par défaut)

Position « O » : alimentation par la caténaire

Important ! Si ce modèle est équipé de décodeurs pour système multitrain, ne l'utilisez en aucun cas avec un système à suspension caténaire. En d'autres termes, les locomotives équipées d'un décodeur doivent être impérativement alimentées par la voie.

L'interrupteur inférieur sert à commander l'éclairage (cf. figures 2 et 4) :

Position 0 : locomotive à l'arrêt, moteurs éteints

Position 1 : locomotive à l'arrêt avec le système d'éclairage allumé

Position 2 : moteurs et système d'éclairage allumés

Position 3 : même fonction que la position 2



•BEDIENUNG DER LOK

Oberleitungsbetrieb

Verbinden Sie den roten Anschluß des Trafos mit dem Anschlußmasten der Standard-Oberleitung (56401) oder mit der Anschlußklemme eines beliebigen Masten der Modell-Oberleitung (56200). Verbinden Sie den blauen Anschluß des Trafos mit der durchgehenden „gemeinsamen“ Schiene.

Auf der Unterseite der Lok finden Sie einen roten Punkt (Abb. 1). Stellen Sie die Lok so auf die Schienen, daß der rote Punkt zu der Schiene zeigt, die **nicht** mit dem Oberleitungs-Trafo verbunden ist.

Wenn der Betriebsarten-Schalter auf Oberleitungsbetrieb geschaltet ist, fließt der Strom vom Trafo über die Oberleitung zum Motor des Modells. Dann kehrt der Strom über die gemeinsame Schiene zur Stromversorgung zurück.

Wenn der Betriebsarten-Schalter auf Unterleitungs-Betrieb geschaltet ist, fließt der Strom über das Gleis zum Motor und kehrt dann über das andere Gleis zum Trafo zurück.

•LOCOMOTIVE OPERATION

Catenary Operation

Connect the red terminal of the power supply to the "Standard" Catenary Mast with Wire (56401) or the connection screw on any "Model" catenary mast. Connect the blue terminal of the power supply to the uninterrupted "common" rail of the track.

The bottom of this loco is marked with a red dot (Fig. 1). Place the loco on the track with the red dot pointing to the rail that is **not** connected to the catenary power supply.

When the power control switch is set for catenary power, the current flows from the power supply via the catenary wire to the motor of the model. It returns via the common rail to the power supply.

When the power control switch is set for track power, the current flows via the rail to the motor and returns to the power supply via the common rail.

•MODE D'EMPLOI

Utilisation avec une ligne à suspension caténaire

Branchez la borne rouge du dispositif d'alimentation par le blais de la ligne d'alimentation si vous utilisez un pylône de ligne caténaire de la série « standard » (réf. 56401) ou de la vis de connexion si votre réseau est équipé de pylônes de la série « modèle » (réf. 56200). Branchez ensuite la borne bleue sur le rail « continu » de la voie ferrée.

Un point rouge est situé sous la locomotive (cf. figure 1). Placez la locomotive sur la voie en veillant à orienter le point rouge vers le rail qui **n'est pas** relié à l'alimentation par la caténaire.

Lorsque l'interrupteur est placé sur « O », le courant fourni par le dispositif d'alimentation est transmis au moteur par l'intermédiaire de la caténaire, puis regagne la source d'alimentation via le rail « continu ».

Lorsque l'interrupteur est placé sur « U », le courant est transmis au moteur par le rail, puis regagne la source d'alimentation via le rail « continu ».



•BEDIENUNG DER LOK

Pantographen

Werkseitige Einstellung:

Dieses Modell ist mit elektronisch gesteuerten Pantographen ausgestattet. Entsprechend der Fahrtrichtung wird der jeweils hintere Pantograph hochgefahren und der vordere gesenkt. Die Pantographen können in der unteren Stellung fixiert werden, indem sie in die Halterungen eingeschnappt werden.

Weiterhin ist dieses Modell mit einer Anfahrverzögerung ausgestattet. Dadurch können die Pantographen gehoben und gesenkt werden, bevor die Lok anfährt.

•LOCOMOTIVE OPERATION

Pantograph

Factory Settings: The model is equipped with an electronic pantograph control. The control is factory preset to raise the rear pantograph and lower the front pantograph depending on the direction of travel. The pantographs can be fixed in the "down" position by snapping them into their holders.

This model is also equipped with a starting delay circuit. This allows the pantographs to be raised and lowered before the model starts to move.

•MODE D'EMPLOI

Pantographes

Position par défaut : ce modèle est équipé d'une commande électronique programmée en usine pour soulever le pantographe arrière et baisser le pantographe avant en fonction du sens de la marche. Les pantographes peuvent rester repliés en les encliquetant dans leur support.

Ce modèle est équipé d'un circuit à retardement permettant aux pantographes de se déplier et de se replier avant le démarrage de la locomotive.



•BEDIENUNG DER LOK

Betrieb mit beiden Pantographen am Fahrdrabt:

Sie können das Modell mit beiden Pantographen am Fahrdrabt betreiben, was die Betriebsicherheit vor allem im Freilandbetrieb erhöht. Dies ist durchaus vorbildgetreu: Bei einigen Schweizer Bahnen, wie z.B. der MOB, fahren die Elokks immer mit beiden Pantographen am Fahrdrabt. Dazu müssen Sie das Gehäuse vom Fahrgestell abnehmen, indem Sie einige Schrauben auf der Unterseite der Lok lösen, und dann einige Schalter im Innern verstellen:

- Lösen Sie die vier Schrauben unter der Lok auf beiden Seiten der vorderen und hinteren Drehgestelle.
- Entfernen Sie dann die vier Schrauben, mit denen die Details in der Mitte befestigt sind.
- Lösen Sie die beiden Schrauben im Fahrgestell unter den Details.
- Heben Sie das Gehäuse vom Fahrgestell.
- Finden Sie den Block aus 8 DIP-Schaltern. Stellen Sie Schalter 3 und 4 von „Off“ auf „On“ (Abb. 5).
- Bauen Sie das Modell wieder zusammen.

Falls dieses Modell mit Decodern für das Mehrzugsystem (siehe **Mehrzugsystem**) ausgerüstet ist, werden automatisch beide Pantographen hochgefahren. Die Pantographen können dann ferngesteuert über die Funktionstaste an der Lokmaus betätigt werden:

2x drücken: Der vordere Pantograph wird gehoben/gesenkt.

3x drücken: Der hintere Pantograph wird gehoben/gesenkt.

•LOCOMOTIVE OPERATION

MOB settings:

On the Montreux Oberland Berner railway (MOB), this type of loco is always operated with both pantographs raised. To raise both pantographs, you must remove the body from the chassis to reset switches inside the body:

- Remove the four screws on the bottom of the loco on either side of the front and rear trucks.
- Remove the four screws holding the center detail molding on the bottom of the loco.
- Remove the two screws in the chassis under the molding.
- Lift off the body.
- Locate a block of eight "DIP" switches. Reset Switches 3 and 4 from "off" to "on" (Fig. 5).
- Reassemble.

If this model is equipped with Multi-Train System Decoders (see **Multi-Train System**), both pantographs will be automatically raised. The pantographs can then be lowered by remote control using the Train Mouse loco function button.

Press 2x: Raise/lower front pantograph

Press 3x: Raise/lower rear pantograph

•MODE D'EMPLOI

Position sur le Montreux-Oberland

Bernois : sur les locomotives de ce type en service sur le Montreux-Oberland Bernois, les deux pantographes sont toujours dépliés. Si vous souhaitez utiliser simultanément les deux pantographes, vous devez séparer la carrosserie du châssis afin de reprogrammer les commutateurs. Pour ce faire, procédez comme suit :

- Retirez les quatre vis de la base de la locomotive, c'est-à-dire une de chaque côté des bogies avant et arrière.
- Retirez les quatre vis de fixation de la structure moulée à la base de la locomotive.
- Retirez les deux vis du châssis sous la structure moulée.
- Soulevez la carrosserie.
- Vous trouverez un dé constitué de huit interrupteurs « DIP ». Placez les interrupteurs 3 et 4 sur « on » (cf. figure 5).
- Procédez au remontage.

Si ce modèle est équipé de décodeurs (cf. « **Système multitrain** »), les deux pantographes se déplieront automatiquement. Vous pouvez les replier par commande à distance en appuyant sur le bouton de fonction de la souris pour système multitrain (réf. 55010) :

Appuyer deux fois pour déplier/replier le pantographe avant.

Appuyer trois fois pour déplier/replier le pantographe arrière.



•BEDIENUNG DER LOK

Überspannungsschutz

Dieses Modell ist mit einem Überspannungsschutz ausgestattet, der die eingebaute Elektronik vor zu hohen Spannungen schützt. Falls eine Spannung von über ca. 27 Volt auftritt, werden die Pantographen und die Beleuchtung automatisch abgeschaltet. Nach einer kurzen Pause geht die Lok wieder in den Ausgangszustand zurück.

•LOCOMOTIVE OPERATION

Surge Protection

This model is equipped with a surge protection circuit to protect the internal electronics from excessive voltages. If the voltage exceeds approximately 27 volts, the lights and pantographs will automatically switch off. After a short time, the loco will automatically reset the circuits.

•MODE D'EMPLOI

Limiteur de surtension

Ce modèle est équipé d'un limiteur de surtension pour protéger tous les composants électroniques de tensions excessives. En cas de tensions supérieures à 27 volts, le système d'éclairage et les pantographes sont immédiatement désactivés. Il suffit de patienter un moment et les circuits se rétabliront automatiquement.



•BEDIENUNG DER LOK

Mehrzugsystem

Dieses Modell ist mit zwei „D“-Getrieben und Decoder-Schnittstellen ausgestattet. Es ist für den Einbau von zwei LGB Mehrzugs-System-Decodern (55020) unter Verwendung von Decoder-Zusatzkabeln (55026) vorbereitet.

Weitere Informationen erhalten Sie von Ihrem LGB-Fachhändler oder direkt bei Ernst Paul Lehmann Patentwerk (siehe **Werkservice**). Wir empfehlen, den Decoder im Werk einbauen zu lassen (siehe **Werkservice**).

Achtung! Wenn dieses Modell mit Decodern für das Mehrzugs-System ausgerüstet wird, darf es nicht mehr mit einer Oberleitung betrieben werden. Verwenden Sie mit Decodern ausgerüstete Loks nur mit Stromversorgung aus den Schienen.

•LOCOMOTIVE OPERATION

Multi-Train System

This model has two "D" gearboxes and decoder interfaces. It can be equipped with two LGB Multi-Train System Decoders (55020) using Decoder Interface Cables (55026).

For more information, contact your authorized LGB retailer or an LGB service station (see **Factory Service**). We recommend factory installation of decoders (see **Factory Service**).

Caution! If this model is equipped with Multi-Train System decoders, do not operate this model with catenary power. Operate decoder equipped locos with track power only.

•MODE D'EMPLOI

Système multitrain

Ce modèle est équipé de deux boîtes de vitesses de type « D » et de deux interfaces pour décodeurs. Deux décodeurs pour système multitrain (réf. 55020) peuvent donc être installés à l'aide du câble d'interface pour décodeur (réf. 55026).

Pour de plus amples informations, contactez votre distributeur agréé LGB ou un des centres d'assistance technique (cf. « **Assistance technique** »). Nous vous recommandons de faire installer les décodeurs en usine (cf. « **Assistance technique** »).

Important ! Si ce modèle est équipé de décodeurs pour système multitrain, ne l'utilisez en aucun cas avec un système à suspension caténaire. En d'autres termes, les locomotives équipées d'un décodeur doivent être impérativement alimentées par la voie.



•BEDIENUNG DER LOK

Beleuchtung:

Dieses Modell ist mit je drei Stirnlampen ausgestattet, die mit der Fahrtrichtung wechseln; drei weiße Lampen vorne und zwei rote Lampen hinten. Das Bedienpult im Führerstand ist ebenfalls beleuchtet: zwei weiße Lampen als Hintergrund-Beleuchtung und sechs kleine LEDs. Fünf LEDs leuchten im vorderen Führerstand, eine im hinteren. Eine elektronische Schaltung hält die Spannung konstant, so daß die Beleuchtung auch bei niedrigen Geschwindigkeiten hell leuchtet.

An beiden Stirnseiten finden sie je eine mit einem Deckel abgedeckte Mehrzweck-Steckdose für Flachstecker. An diesen Steckdosen liegt die Gleisspannung an. Hier können Sie mit Beleuchtung oder Geräuschelektronik ausgestattete Wagen anschließen. Ziehen Sie dazu die Abdeckung der Steckdose nach vorne ab. Sollte die Abdeckung zu fest sitzen, können Sie ein kleines Werkzeug verwenden, z.B. einen kleinen flachen Schraubenzieher, um die Abdeckung vorsichtig herauszuhebeln. (Ziehen Sie nicht das äußere, rechteckige Gehäuse heraus.)

Falls Ihre Wagen mit älteren, runden Steckern ausgerüstet sind, verwenden Sie den Adapter für Wageninnenbeleuchtungen (68334).

Hinweis: Die Mehrzwecksteckdosen sind mit einer Sicherung gegen Überlastung abgesichert.

•LOCOMOTIVE OPERATION

Lighting

This model has automatic directional lanterns on the front and the rear of the loco: three white lanterns on the front and two red lanterns on the rear. The cab control panel is equipped with two white lights for background lighting along with six small LEDs. Five LEDs are illuminated in the front cab. One is illuminated in the rear.

A 5-volt voltage stabilization circuit provides constant power to the lights, even when the loco is moving slowly.

This model has "flat" multi-purpose sockets, with removable covers, on the front and rear of the loco. These sockets can be used to provide track power to cars with lighting or sound electronics.

To remove the cover of the socket, pull it straight out. If the cover is tight, gently use a small tool, like a small straight screwdriver, to pry it out. (Do not pull out the rectangular outer housing.)

If your cars have the older, "round" lighting connectors, use the Light Socket Adapter (68334).

Hint: The multi-purpose sockets are equipped with overload protection.

•MODE D'EMPLOI

Système d'éclairage

Ce modèle est équipé, à l'avant et à l'arrière, de phares à inversion automatique selon le sens de la marche : trois blancs à l'avant et deux rouges à l'arrière. Le tableau de bord est équipé d'un éclairage de fond (2 ampoules) et de six petites diodes électroluminescentes. Cinq diodes sont allumées à l'avant et une à l'arrière.

Un régulateur de tension à 5 volts alimente en permanence le système d'éclairage, même lorsque la locomotive se déplace au ralenti. L'avant et l'arrière de la locomotive sont équipés de prises « plates » munies d'un cache. Ces prises à usage multiple peuvent par exemple être utilisées pour transmettre l'énergie provenant de la voie ferrée à des voitures munies d'un système d'éclairage ou d'un dispositif de reproduction des effets sonores.

Pour retirer le cache, tirez simplement dessus. S'il oppose une certaine résistance, utilisez un petit outil, comme un tournevis droit, afin d'exercer une légère pression. (Ne retirez pas le boîtier extérieur rectangulaire.)

Si vos voitures sont équipées de connecteurs plus anciens (circulaires), utilisez l'adaptateur de prises d'éclairage (réf. 68334).

Remarque : les prises à usage multiple sont équipées d'un limiteur de surtension.



•BEDIENUNG DER LOK

Stromversorgung

Achtung! Um den sicheren und zuverlässigen Betrieb dieses Modells zu gewährleisten, sollten Sie dieses Modell nur mit LGB-Trafos und Fahrreglern verwenden. Wenn Sie Trafos anderer Hersteller verwenden, kann Ihre Garantie ungültig werden.

Für dieses Modell empfehlen wir einen LGB-Trafo mit einem Fahrstrom von 1 A oder mehr. Weitere Informationen über die LGB-Trafos und Fahrregler zur Verwendung im Haus oder im Freien und zum Mehrzugsystem finden Sie im LGB-Katalog.

•LOCOMOTIVE OPERATION

Power Supply

Attention! For safety and reliability, operate this model with LGB power supplies (transformers, power packs and controls) only. The use of non-LGB power supplies may void your warranty.

For this model, we recommend an LGB power supply with a power output of 1 amp or more. For more information on LGB power supplies for indoor, outdoor and multi-train operation, see the LGB catalog.

•MODE D'EMPLOI

Alimentation

Important ! Pour des raisons de sécurité et d'efficacité, ce modèle doit être impérativement utilisé avec les accessoires d'alimentation LGB (commandes, transformateurs et groupes d'alimentation). Votre garantie est nulle et non avenue si vous utilisez du matériel d'autres fabricants. Pour ce modèle, nous vous conseillons d'utiliser une source d'alimentation LGB dont la puissance de sortie est égale ou supérieure à un ampère. Pour de plus amples informations sur les différents dispositifs d'alimentation selon que vous utilisez votre train à l'intérieur, à l'extérieur ou en série avec d'autres convois, reportez-vous au catalogue LGB.



•WARTUNG

Achtung! Bei unsachgemäßer Wartung kann Ihre Garantie ungültig werden. Um vom Werk autorisierte Wartung zu erhalten, wenden Sie sich an Ihren autorisierten Fachhändler oder senden Sie Ihr Modell in das Werk ein (siehe **Werkservice**).

Schmierung

Ölen Sie von Zeit zu Zeit die Achslager mit ein paar Tropfen LGB-Pflegeöl (50019).

Reinigung

Sie können dieses Modell mit einem milden Reinigungsmittel und einem schwachen Wasserstrahl reinigen. Tauchen Sie dieses Modell nie in eine Flüssigkeit ein. Falls dieses Modell mit Sound ausgestattet ist, darf der Lautsprecher nicht direkt mit Wasser in Berührung kommen.

•MAINTENANCE

Attention! Improper service may void your warranty. For factory authorized service, contact an authorized retailer or send this product to an LGB service station (see **Factory Service**).

Lubrication

The axle bearings should be lubricated occasionally with a small amount of LGB Maintenance Oil (50019).

Cleaning

This model can be cleaned using a mild detergent and gentle stream of water. Do not immerse this model. If this model is equipped with sound electronics, do not expose the speaker directly to water.

•ENTRETIEN

Important ! Tout entretien inadéquat de la locomotive entraînera l'annulation de votre garantie. Si vous souhaitez le confier aux techniciens de Lehmann, prenez contact avec votre distributeur agréé ou envoyez simplement votre produit à l'un des centres d'assistance technique LGB (cf. « **Assistance technique** »).

Lubrification

Les roulements des essieux n'exigent qu'une lubrification occasionnelle avec de l'huile d'entretien LGB (réf. 50019).

Nettoyage

Ce modèle peut être soigneusement nettoyé à l'eau avec un détergent doux. Evitez toutefois de le plonger dans l'eau et, s'il est équipé d'un système de reproduction d'effets sonores, évitez tout contact de l'eau avec l'enceinte acoustique.



•WARTUNG

Austauschen der Glühlampen

Stirnlampen: Heben Sie vorsichtig das Lampenglas von der Lampe. Verwenden Sie eine Pinzette, um die Glühlampe auszutauschen. Bauen Sie das Modell wieder zusammen.

•MAINTENANCE

Replacing the light bulbs

Lanterns: Carefully pry the lens away from the lantern. Using tweezers, remove and replace the bulb. Reassemble.

•ENTRETIEN

Remplacement des ampoules

Phares : exercez une légère pression pour dégager le couvercle en verre du boîtier. A l'aide de pincettes, remplacez l'ampoule, puis remettez le couvercle en place.



•WARTUNG

Auswechseln des Haftreifens

- Hebeln Sie vorsichtig mit einem kleinen flachen Schraubenzieher den alten Haftreifen aus der Rille im Rad.
- Erwärmen Sie den neuen Haftreifen vorsichtig in warmem Wasser.
- Hebeln Sie vorsichtig mit einem kleinen flachen Schraubenzieher den neuen Haftreifen in die Rille im Rad.
- Versichern Sie sich, daß der Haftreifen richtig in der Rille im Rad sitzt.

•MAINTENANCE

Replacing the traction tire

- Use a small, straight-blade screwdriver to gently pry the old traction tire out of the wheel groove.
- Gently warm the new traction tire in a dish of warm water.
- Use a small, straight-blade screwdriver to gently pry the new traction tire out of the wheel groove.
- Make sure that the traction tire is completely in the wheel groove.

•ENTRETIEN

Remplacement du pneu de traction

- Retirez le pneu de la roue rainurée en exerçant une légère pression avec un petit tournevis classique.
- Chauffez légèrement le nouveau pneu de traction dans un petit récipient d'eau tiède.
- Installez ensuite le pneu de traction sur la roue rainurée en exerçant à nouveau une légère pression à l'aide du même tournevis.
- Assurez-vous que le pneu épouse bien la rainure sur la totalité de la circonférence.



•WARTUNG

Austausch des Motors

- Entfernen Sie die Befestigungsplatte für das Drehgestell vom Fahrgestell, indem Sie die beiden Schrauben lösen (Abb. 6).
- Nehmen Sie das Drehgestell von der Lok ab.
- Ziehen Sie das Stromkabel ab.
- Lösen Sie die beiden Schrauben auf der Oberseite des Getriebes und nehmen Sie den Getriebedeckel ab. Tauschen Sie den Motor aus. Bauen Sie das Modell wieder zusammen.

Achtung! Schmieren Sie nach dem Auswechseln des Motors das Getriebe großzügig mit LGB Getriebefett (51020).

Austausch der Stromabnehmerkohlen, der Schleifkontakte und der Radsätze

Lösen Sie die drei Schrauben auf der Unterseite des Getriebes und nehmen Sie den Getriebeboden ab (Abb. 7). Falls nötig, tauschen Sie die Stromabnehmerkohlen, die Schleifkontakte oder die Radsätze aus. Bauen Sie das Modell wieder zusammen.

Achtung! Schmieren Sie nach dem Auswechseln der Radsätze das Getriebe großzügig mit LGB Getriebefett (51020).

•MAINTENANCE

Replacing the motor

- Remove the truck mounting plate from the chassis by removing two screws (Fig. 6).
- Pull the truck away from the chassis.
- Disconnect the wiring cable.
- Remove the top of the gearbox by removing two screws. Replace the motor. Reassemble.

Attention! If the motor is replaced, generously lubricate the gears with LGB Gear Lubricant (51020).

Replacing the brushes, pick-up shoes and wheelsets

Remove the bottom of the gearbox by removing three screws (Fig. 7). If necessary, replace the brushes, pick-up shoes or wheelsets. Reassemble.

Attention! If the wheelsets are replaced, generously lubricate the gears with LGB Gear Lubricant (51020).

•ENTRETIEN

Remplacement de moteur

- Retirez la plaque de fixation du bogie au châssis en retirant les deux vis (cf. figure 6).
- Détachez le bogie du châssis.
- Débranchez le fil de connexion.
- Retirez les deux vis de fixation de la partie supérieure de la boîte de vitesses et retirez cette dernière. Remplacez le moteur. Procédez au remontage.

Important ! Si vous remplacez le moteur, graissez abondamment les engrenages avec de la pâte lubrificante LGB (réf. 51020)

Remplacement des balais, des patins capteurs et des jeux de roues

Demontez la partie inférieure de la boîte de vitesses en retirant les trois vis de fixation (cf. figure 7). Remplacez au besoin les balais, les patins capteurs et les jeux de roues. Procédez ensuite au remontage.

Important ! Si vous remplacez les jeux de roues, graissez abondamment les engrenages avec de la pâte lubrificante LGB (réf. 51020).



**•BEDIENUNG UND WARTUNG
DER PERSONENWAGEN**

Auf der Unterseite der Personenwagen finden Sie einen Schalter, mit dem Sie die Innenbeleuchtung ein- und ausschalten können. Weitere Informationen finden Sie in der beiliegenden Anleitung für die Personenwagen.

**•PASSENGER CAR
OPERATION & MAINTENANCE**

Each passenger car has an on/off switch, located under the car, to control the interior lights. More information can be found on the instruction sheet included with this set.

**•UTILISATION ET ENTRETIEN
DES VOITURES**

Un interrupteur « marche/arrêt » est installé sous chacune des voitures pour commander l'éclairage intérieur. Vous trouverez de plus amples informations sur la feuille explicative livrée avec le coffret.



• ERSATZTEILE

- 50019** Pflegeöl
- 50020** Spezialwerkzeug-Set
- 51020** Getriebefett
- 55020** Mehrzugsystem Decoder
- 55026** Decoder-Zusatzkabel
- 62201** Standard-Motor
- 63120** Stromabnehmerkohlen,
14 mm, 16 mm, 8 Stück
- 63218** Schleifkontakte, 2 Stück
- 68511** Steckglühlampe klar,
5 Volt, 10 Stück
- 69104** Haftreifen 37,5 mm, 10 Stück

• MAINTENANCE PARTS

- 50019** Maintenance Oil
- 50020** Special Tool Kit
- 51020** Gear Lubricant
- 55020** MTS Decoder
- 55026** MTS Decoder Interface Cable
- 62201** Standard Motor
- 63120** Brushes, 14 mm, 16 mm, 8 pk.
- 63218** Standard Pick-Up Shoes, 2 pk.
- 68511** Plug-In Bulb, Clear, 5 V, 10 pk.
- 69104** Traction Tire, 37.5 mm, 10 pk.

• PIÈCES DE RECHANGE

- 50019** Huile d'entretien LGB
- 50020** Trousse à outils
- 51020** Pâte lubrifiante LGB
- 55020** Décodeur pour système multitrain
- 55026** Câble d'interface pour décodeur
- 62201** Moteur universel
- 63120** Balais, 14 mm, 16 mm, 8 unités
- 63218** Patins capteurs, 2 unités
- 68511** Ampoule enfilable, transparente,
5 V, 10 unités
- 69104** Pneu de traction 37,5 mm,
10 unités



•VORSICHT!

Achtung! Nach längerer Benutzung kann sich ein wenig Kohlenstaub im Bereich der Gleise sammeln. Dieser Staub kann auf Teppichböden und anderen Materialien Flecken hinterlassen. Der Benutzer übernimmt hierbei die volle Verantwortung für jegliche Schäden.

Vorsicht! Dieses Modell ist nicht für Kinder unter 8 Jahren geeignet. Dieses Modell hat kleine, scharfe und bewegliche Teile. Bewahren Sie die Verpackung und Bedienungsanleitung auf.

•CAUTION!

Attention! After extended operation, this model may leave a small amount of carbon dust around the track. This dust can stain carpet and other materials. The user assumes full responsibility for any damage.

This Model is not for children under 8 years of age. This model has small parts, sharp parts and moving parts. The locomotive driving rods can pinch and bind. Save the supplied packaging and instructions

•ATTENTION!

Important ! En cas d'utilisation intensive, ce modèle peut laisser de légères traces de carbone le long des voies. Cette poussière peut tacher la moquette et d'autres matériaux. Ernst Paul Lehmann Patentwerk décline toute responsabilité en la matière. Ce modèle est réservé à des enfants âgés de plus de huit ans. Il est composé de nombreux petits éléments, dont certains sont en mouvement, ainsi que de pièces tranchantes. Veuillez à conserver les emballages et les instructions.



Die L
jährli
Firm
Die
ein
Si
A

Ja
Wir
für
Versand
DM 78,00
Das LGB
Sorache.

Ye
Lo
su
subscrip
including
I will pay

Bestellkarte



außer USA
except USA

Die LGB DEPESCHE erscheint viermal jährlich als Hauszeitschrift der Firma Ernst Paul Lehmann Patentwerk. Diese Zeitschrift kennt nur ein Thema: Die LGB! Versäumen Sie keine Ausgabe.
Abonnieren Sie noch heute!

Besuch bei den Waldbahnen Rumäniens (Teil 2)
LGB-Innenanlagen · Berechnung von Steigungsstrecken
Holzlore selbstgebaut · Eigenbau Malletlok 11sm

***Preisstand 1997/1998 Rate**

Ja, ich möchte das **LGB TELEGRAM** bis auf Widerruf bestellen. Das Jahresabonnement für vier Ausgaben beträgt DM 50,00* incl. Versand (bei Überserversand per Luftpost DM 78,00)*. Ich bezahle nach Erhalt der Rechnung. Das LGB TELEGRAM erscheint nur in englischer Sprache.

Yes, I would like to subscribe to **LGB TELEGRAM**. I can cancel the subscription within ten days. The subscription rate for four issues is DM 50,00 including postage (DM 78,00 by overseas airmail)*. I will pay the invoice on receipt.

Ja, ich möchte die **LGB DEPESCHE** bis auf Widerruf bestellen. Das Jahresabonnement für vier Ausgaben beträgt DM 50,00* incl. Versand (bei Überserversand per Luftpost DM 78,00). Ich bezahle nach Erhalt der Rechnung.

Yes, I would like to subscribe **LGB DEPESCHE**. I can cancel the subscription within ten days. The subscription rate for four issues is DM 50,00 including postage (DM 78,00 by overseas airmail)*. I will pay the invoice on receipt. LGB DEPESCHE is available only in German.

Order form



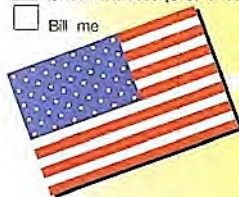
LGB TELEGRAM is the exclusive English-language magazine for LGB fans. Published four times each year, LGB TELEGRAM features new LGB products, great LGB layouts, expert LGB techniques and much more.
Don't miss an issue. Subscribe today!

Company's Locomotives for Automatic Operation in the Piedmont Region

Besuch bei den Waldbahnen Rumäniens (Teil 2)
LGB-Innenanlagen · Berechnung von Steigungsstrecken
Holzlore selbstgebaut · Eigenbau Malletlok 11sm

*** 1997 Rate**

Check enclosed (U.S. funds only)
 Bill me



LGB TELEGRAM

Yes! Please send me four issues of **LGB TELEGRAM**, LGB's exclusive English-language magazine, for \$ 24 US*.

LGB DEPESCHE

Yes! Please send me four issues of **LGB DEPESCHE**, LGB's exclusive German-language magazine, for \$ 24 US*.

Name

Street

City

State / Zip

Signature / Date

Name / Name

Straße / Street

PLZ-Ort / Postal Code-City

Land / Country

Datum / Date

**Buffington Publishing
P.O. Box 332**

**Hershey, PA 17033
USA**

Wichtige rechtliche Garantie:

Ich weiß, daß ich diese Bestellung innerhalb von zehn Tagen widerrufen kann. Zur Fristwahrung genügt die Absendung des Widerrufs innerhalb dieser Zeitspanne an E.P. Lehmann, Saganer Str. 1-5, D-90475 Nürnberg. Ich bestätige die Kenntnisnahme durch meine Unterschriften.

Erste Unterschrift/ First Signature

Zweite Unterschrift/ Second Signature

**Ernst Paul Lehmann
Patentwerk
Saganer Straße 1-5**

**D-90475 Nürnberg
Germany**

•JAHRES GARANTIE

Wir garantieren für eines der hier aufgeführten Produkte Fehlerfreiheit in Material und Werkarbeit. Sollte trotzdem eine berechtigte Beanstandung vorliegen, gewähren wir innerhalb eines Jahres ab Kaufdatum eine kostenlose Nachbesserung. In diesem Falle Artikel unter Vorlage eines Kaufbeleges Ihrer LGB-Station retournieren. Diese Garantie erstreckt sich nicht auf Schäden, die durch unsachgemäße Behandlung entstanden sind. Sie erstreckt sich nicht auf Glühbirnen und auf eventuell entstandene Versandkosten.

•LIMITED WARRANTY

All of us at Ernst Paul Lehmann Patentwerk are very proud of this product. Ernst Paul Lehmann Patentwerk warrants it against defects in material or workmanship for one full year from the date of original consumer purchase.

To receive warranty service, please return this product, along with the original purchase receipt, to an authorized retailer or to an LGB service station (see **Factory Service**). This product will be repaired without charge for parts or labor. You are responsible for any shipping costs, insurance and customs fees. This warranty does not apply to products that have been damaged after purchase, misused or modified. This warranty gives you specific legal rights, and you may also have other rights which vary from state to state.

This warranty only applies to products purchased from authorized retailers. For your protection, do not purchase this product from an unauthorized or illegitimate dealer.

•GARANTIE

Lehmann-Gross-Bahn (ci-après dénommé le « Fabricant ») garantit le présent produit (ci-après dénommé le « Produit ») contre tout défaut de matériel et vice de fabrication pendant un (1) an à compter de la date d'achat. En cas de réclamation légitime au cours de cette période, le Fabricant s'engage à réparer ou à remplacer le Produit défectueux à ses propres frais. Vous êtes invité à renvoyer ce dernier à votre distributeur agréé LGB ou à un des centres d'assistance technique (cf. « **Assistance technique** ») avec une preuve de paiement.

La présente garantie ne couvre pas les dommages issus d'une utilisation inadéquate, les ampoules grillées et les frais de port. Cette garantie est également nulle et non avenue si le Produit a subi la moindre modification. Les transformateurs et les contrôleurs sont conformes aux rigoureuses normes VDE/UL et doivent être impérativement confiés au Fabricant à des fins de réparation.

Toute violation à cet égard entraînera l'annulation automatique de la garantie et les distributeurs agréés se refuseront par principe à procéder aux réparations. Notre souci permanent de qualité se traduit, d'une part, par la confection de produits au design très sophistiqué faisant appel à des technologies de pointe et, d'autre part, par un choix judicieux de matériaux et une élaboration artisanale extrêmement soignée. Tous les produits sont soumis à un rigoureux contrôle de qualité, non seulement lors de la fabrication, mais aussi avant la livraison.



•WERKSERVICE

Sollten Reparaturleistungen erforderlich werden, wenden Sie sich bitte an Ihren autorisierten Fachhändler oder schicken Sie Ihr Modell an:

**Ernst Paul Lehmann
Patentwerk
Saganer Straße 1-5
D-90475 Nürnberg
DEUTSCHLAND
Tel.: (0911) 83 70 70**

- Die Einsendung erfolgt zu Ihren Lasten.
- LGB und Lehmann sind eingetragene Warenzeichen der Firma Ernst Paul Lehmann Patentwerk, Nürnberg, Deutschland. Andere Warenzeichen sind ebenfalls geschützt. Produkte und technische Daten können sich ohne Vorankündigung ändern.
© 1998, Ernst Paul Lehmann Patentwerk.

•FACTORY SERVICE

For factory authorized service, contact an authorized retailer or send this product to one of the LGB service stations listed below:

**Ernst Paul Lehmann
Patentwerk
Saganer Strasse 1-5
D-90475 Nürnberg
GERMANY
Telephone: (0911) 83 70 70**

**LGB of America
6444 Nancy Ridge Drive
San Diego, CA 92121
USA
Telephone: (619) 535-9387**

- You are responsible for any shipping costs, insurance and customs fees.
- LGB and Lehmann are registered trademarks of Ernst Paul Lehmann Patentwerk, Nürnberg, Germany. Other trademarks are the property of their owners. Products and specifications are subject to change without notice.
© 1998 Ernst Paul Lehmann Patentwerk.

•ASSISTANCE TECHNIQUE

Pour toute assistance technique, contactez votre distributeur agréé ou envoyez le produit à un des centres d'assistance technique suivant :

**Ernst Paul Lehmann
Patentwerk
Saganer Strasse 1-5
D-90475 Nuremberg
Allemagne
Téléphone : +49 911 83 70 70**

**LGB of America
6444 Nancy Ridge Drive
San Diego, CA 92121
Etats-Unis d'Amérique
Téléphone : (619) 535 93 87**

- Note : tous les frais de port, d'assurance et de douanes sont à charge du propriétaire du système.
- LGB et Lehmann sont des marques déposées d'Ernst Paul Lehmann Patentwerk, Nuremberg, Allemagne. Les autres marques sont la propriété de leurs détenteurs respectifs. Tous les produits et les spécifications peuvent faire l'objet de modifications sans préavis.
© 1998, Ernst Paul Lehmann Patentwerk.

