

LGB documents provided courtesy of:

TRAINLI

You can find everything you need for your hobby at

[Click Here >>>](#) www.trainli.com

+1 (775) 302-8011

[Say thank you and like us on Facebook](#)

<https://www.facebook.com/trainlipage/>

BEDIENUNGSANLEITUNG • INSTRUCTIONS • INSTRUCTIONS DE SERVICE



presents



**COLLECTOR
EDITION**

70700 • 72700

Continental Classic Express • Starter Set

Coffret de base Continental Classic Express • modèle de collection



•DAS VORBILD

Seit langem gehören Eisenbahnen zu den wichtigsten Verkehrsmitteln Europas. Doch es gab eine Zeit, als die Züge ebenso luxuriös wie nützlich waren. Im frühen 20. Jahrhundert konnte man mit den berühmten Luxuszügen wie dem Flèche d'Or und dem Orient Express komfortabel und schnell durch ganz Europa reisen. Zu den Fahrgästen zählten die reichsten, berühmtesten und geheimnisvollsten Persönlichkeiten der Welt. Heute bieten Flugzeuge und Hochgeschwindigkeitszüge kürzere Fahrzeiten, doch ist die Eleganz dabei auf der Strecke geblieben. Zum Glück leben die großartigen Züge der Vergangenheit heute wieder auf, so daß man erneut die Gelegenheit hat, das goldene Zeitalter von damals zu erleben.

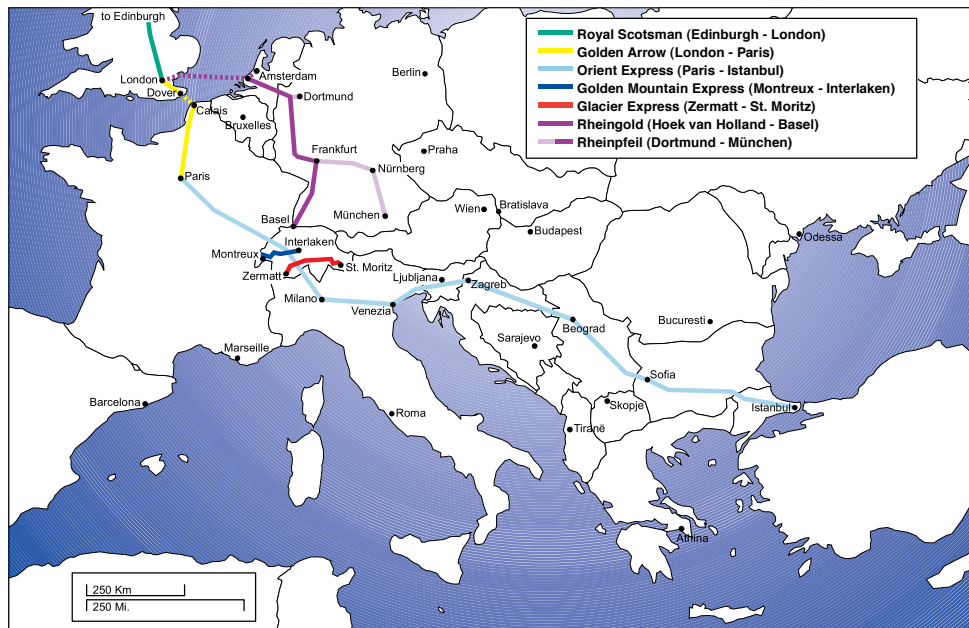
•THE PROTOTYPE

Railroads have long been vital to travel in Europe, but for a time, trains were as luxurious as they were useful. In the first half of the 20th Century, famous trains like the Golden Arrow and Orient Express made it possible to cross the continent quickly and comfortably in the company of the rich, the famous and the mysterious. Today, aeroplanes and high-speed trains promise shorter travel times, but little more. Thankfully, railroads and tour operators are now reviving many of the great trains of the past, giving you an opportunity to enjoy those golden days again.

•LE PROTOTYPE

Les chemins de fer ont été pendant longtemps un moyen de transport indispensable en Europe, mais pour la première fois, le luxe devenait important. Tout au long de la première moitié du vingtième siècle, les trains célèbres tels la Flèche d'Or et l'Orient Express ont permis de traverser le continent rapidement et confortablement en compagnie des puissants, des célébrités et de personnes plus mystérieuses. De nos jours, les avions et les trains à grande vitesse permettent de se déplacer rapidement, sans plus. Heureusement, certaines compagnies de chemins de fer et les forfaitistes font revivre un grand nombre des célèbres trains du passé, ce qui vous permet de recréer cette belle époque.





Im goldenen Zeitalter des Schienenverkehrs verkehrten luxuriöse Expresszüge zwischen den Großstädten Europas. Sogar London war über Eisenbahnfahrten ohne Umsteigen zu erreichen. Auf der Karte sind einige der wichtigsten Züge eingezeichnet.

In the golden age of express trains, luxury consists carried first-class travelers between the major cities of Europe. Even London was connected via ferry service across the English Channel. This map illustrates the routes of some of the major trains.

À l'époque dorée des trains rapides, le luxe consistait à transporter les passagers de première classe entre les diverses grandes villes d'Europe. Même Londres était reliée grâce au service de ferry qui traversait la Manche. Cette carte illustre les itinéraires d'un certain nombre des grands trains de l'époque.





Herrliche Plakate priesen die Schönheit und den geheimnisvollen Charme der luxuriösen Expresszüge. Dieses Plakat von 1895 zeigt die berühmte Süleymaniye-Moschee in Istanbul, das damals noch Konstantinopel hieß. Abbildung mit freundlicher Genehmigung von The Granger Collection.

Luxury trains carried passengers in comfort to mysterious and beautiful places. This 1895 poster depicted the great Süleymaniye Mosque in Istanbul, then known as Constantinople. Image courtesy of The Granger Collection.

Les trains de luxe transportaient les passagers dans le confort vers des destinations exotiques et mystérieuses. Cette affiche de 1895 représente la grande Mosquée Süleymaniye à Istanbul, plus connue à l'époque sous le nom de Constantinople. Image reproduite avec la permission de la Collection Granger.



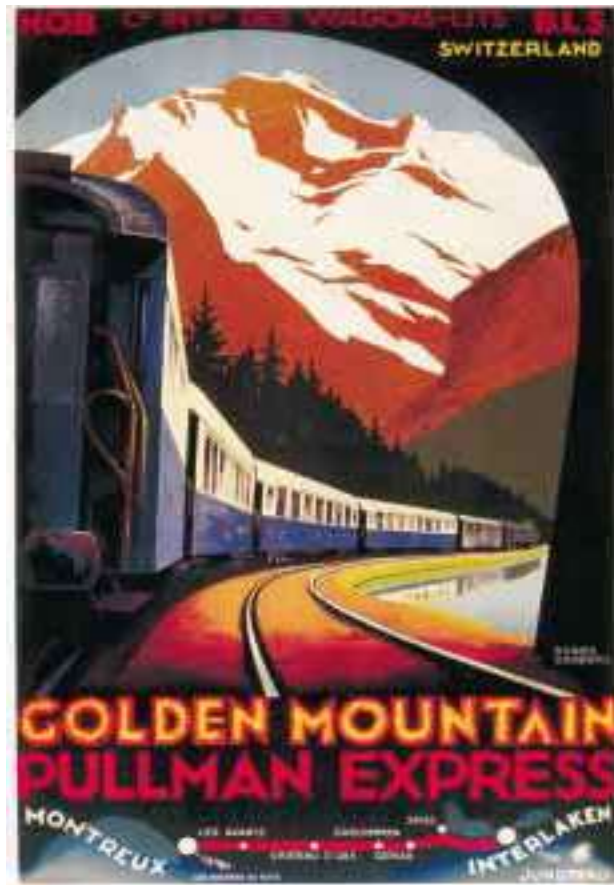


In den Luxuszügen liefen eine Vielzahl von Lokomotiven und Reisezugwagen. Diese Postkarte zeigt den Orient Express auf seiner Reise durch die westliche Türkei um das Jahr 1900. Abbildung mit freundlicher Genehmigung von The Granger Collection.

A wide variety of locomotives and "Pullman" passenger cars were used on express routes. This post card captured an Orient Express consist as it traveled through western Turkey around 1900. Image courtesy of The Granger Collection.

Une grande variété de locomotives et de voitures «Pullman» ont été utilisées sur ces itinéraires. Cette carte postale représente un convoi de l'Orient Express quelque part en Turquie occidentale vers les années 1900. Image reproduite avec la permission de la Collection Granger.





Die komfortablen Pullman-Salonwagen des Golden Mountain Pullman Express wurden später von der Rhätischen Bahn (RhB) gekauft. Vor einiger Zeit wurden sie für den Einsatz in Sonderzügen restauriert. Abbildung mit freundlicher Genehmigung des LGB Telegram.

The plush coaches used on the "Golden Mountain Pullman Express" were purchased and later restored by the Rhätische Bahn (RhB). You can still enjoy them today on special RhB trains. Image courtesy LGB Telegram.

Les voitures somptueuses du «Golden Mountain Pullman Express» ont été rachetées et restaurées par les Chemins de fer rhétiques. Vous pouvez en profiter sur les trains spéciaux du RhB. Image reproduite avec la permission de LGB Telegram.





Seit langem üben die Alpen auf Reisende aus aller Welt eine besondere Faszination aus. Die Montreux-Berner Oberland-Bahn (MOB) bietet eine spektakuläre Route in die Alpen, wobei die Strecke vom Genfer See aus auf wenigen Kilometern um 880 m ansteigt. Abbildung mit freundlicher Genehmigung des LGB Telegram.

For first-class travelers, the beautiful Alps have always been a popular destination. The Montreux-Berner Oberland-Bahn (MOB) offers a short, but spectacular, route to the mountains, twisting and turning to climb 880 meters (2,887 feet) from Lake Geneva to the foothills of the Alps. Image courtesy of LGB Telegram.

Les Alpes ont toujours été une destination favorite des passagers de première classe. La ligne du Montreux-Oberland Bernois (MOB) offre un voyage court, mais spectaculaire vers les montagnes, grimpant une dénivellation de 880 mètres (2,887 pieds) entre le lac de Genève et les contreforts des Alpes. Image reproduite avec la permission de LGB Telegram.





Dank der Gotthardbahn konnten Reisende erstmals ganzjährig die Alpen überqueren. Die Strecke ist vor allem wegen des 15 km langen Gotthard-Tunnels bekannt, doch waren auch große und spektakuläre Brücken notwendig, um das Hochgebirge zu durchqueren. Abbildung mit freundlicher Genehmigung des LGB Telegram.

The Gotthard route made it possible for long-distance passengers to cross the Swiss Alps throughout the year. The route is best known for the 15,000 meter (9.3 mile) Gotthard Tunnel, but massive and magnificent bridges were also required to make the difficult passage. Image courtesy of LGB Telegram.

La route du Gotthard a permis d'assurer le passage des Alpes suisses toute l'année. Cette route est bien connue grâce au célèbre tunnel du Gotthard de 15 kilomètres (9,3 milles), sans oublier les nombreux viaducs qui parsèment un terrain difficile d'accès. Image reproduite avec la permission de LGB Telegram.



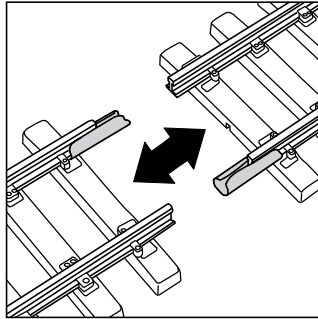


Abb. 1 · Fig. 1 · Figure 1

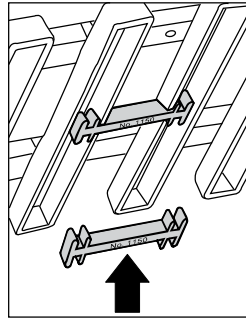


Abb. 2 · Fig. 2 · Figure 2

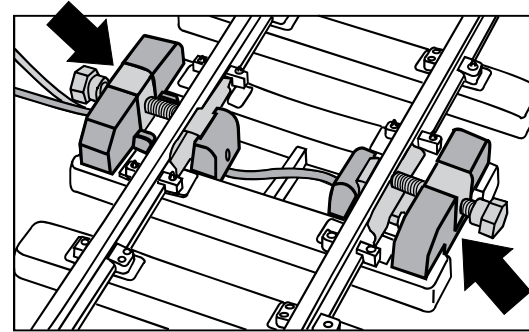


Abb. 3 · Fig. 3 · Figure 3

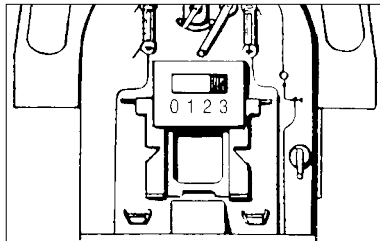


Abb. 4 · Fig. 4 · Figure 4

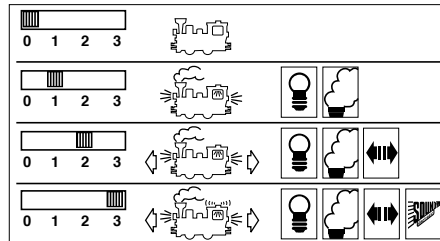


Abb. 5 · Fig. 5 · Figure 5

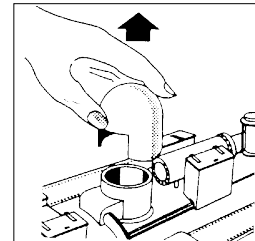


Abb. 6 · Fig. 6 · Figure 6

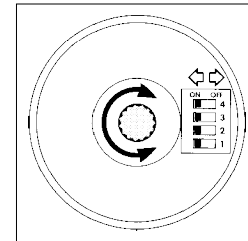


Abb. 7 · Fig. 7 · Figure 7



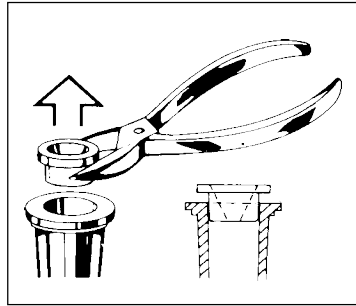


Abb. 8 · Fig. 8 · Figure 8

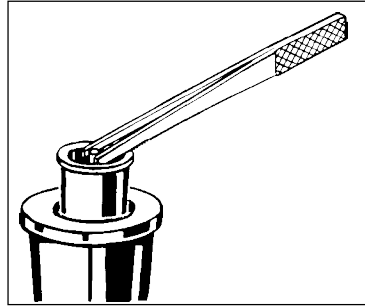


Abb. 9 · Fig. 9 · Figure 9

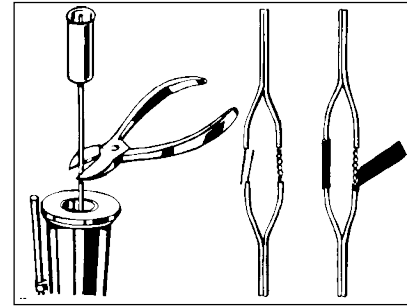


Abb. 10 · Fig. 10 · Figure 10

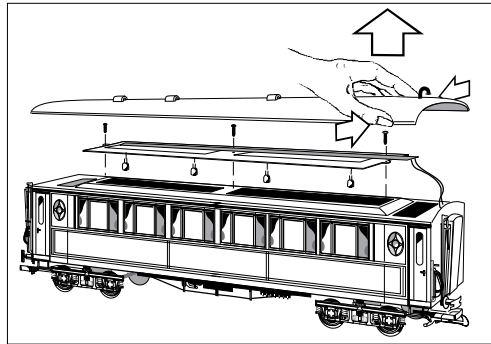


Abb. 11 · Fig. 11 · Figure 11

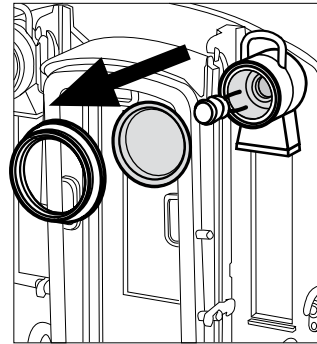


Abb. 12 · Fig. 12 · Figure 12

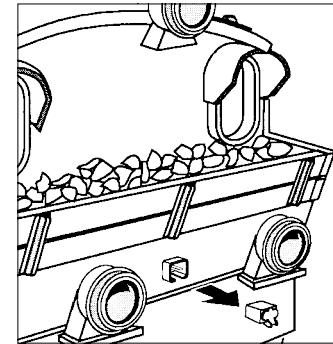


Abb. 13 · Fig. 13 · Figure 13



•DAS MODELL

Diese Sammleredition enthält eine Mallet-Dampflokomotive, zwei Salonwagen, einen Hochleistungs-Trafo, einen prozessorgesteuerten Fahrregler, ein Gleisoval mit großem Radius, sowie Zubehör.

Die Ausstattung der Lokomotive umfaßt:

- wetterfeste Ausführung
- Führerstandstüren zum Öffnen
- vierstufiger Betriebsartenschalter
- zwei gekapselte Getriebe mit siebenpoligen Bühler-Motoren
- sechs angetriebene Achsen
- ein Haftreifen
- zwölf Stromabnehmer
- digitales elektronisches Dampflokgeräusch:
 - Dampfausstoß synchron zur Radumdrehung
 - Glocke und Pfeife
 - Bremsgeräusch
 - Luftpumpe, Sicherheitsventil und Zischen des Dampfes
 - Geräusch des Kohleschaufels
 - Lautstärke-Regler
 - Fernbedienung der Sound-Funktionen (mit Mehrzugsystem)
- Spannungsbegrenzungs-System
- Dampfentwickler
- flackerndes Licht aus der Feuerbüchse
- automatisch in Fahrrichtung wechselnde Beleuchtung
- eine Mehrzweck-Steckdose
- Länge: 510 mm
- Gewicht: 3400 g

•THE MODEL

This Collector Edition Set includes a Mallet locomotive, two salon cars, a high-output transformer, a microprocessor throttle, a full oval of wide-radius track and accessories.

The locomotive features:

- weather-resistant construction
- opening cab doors
- four-way power control switch
- two protected gearboxes with seven-pole Bühler motors
- twelve powered wheels
- one traction tire
- twelve power pickups
- digital electronic sound:
 - synchronized steam chuffs
 - bell and whistle sounds
 - brake sounds
 - air pump, safety valve and steam sounds
 - coal shoveling sound
 - volume control
 - remote control of sound features (with Multi-Train System)
- voltage stabilization circuit
- smoke generator
- simulated fire box fire
- automatic directional lanterns
- one multi-purpose socket
- length: 510 mm (20.1 in)
- weight: 3400 g (7.5 lb)

•LE MODÈLE RÉDUIT

Ce coffret de collection comprend une locomotive Mallet, deux voiture-salon, un transformateur à haut rendement, une commande de vitesse à microprocesseur, un ensemble de rails de grand rayon formant un ovale et des accessoires.

La locomotive présente les caractéristiques suivantes :

- construction résistant aux intempéries
- portes de cabine ouvrantes
- un sélecteur d'alimentation à quatre positions
- deux boîtes de vitesses cuirassées avec moteurs Bühler à sept pôles
- douze roues motrices
- un pneu de traction
- douze capteurs de courant
- un système d'effets sonores électronique numérique :
 - bouffées de fumée synchronisées
 - coups de cloche et bruit du sifflet
 - bruit de freinage
 - bruit de la pompe à air, du clapet de sécurité et de la vapeur qui s'échappe
 - bruit du pelletage du charbon
 - commande de puissance
 - télécommande des effets sonores (avec le système multitrain)
- un circuit stabilisateur de tension
- un feu de foyer simulé
- des feux qui s'allument automatiquement suivant le sens de la marche
- une douille multi-usage
- longueur : 510 mm (20,1 pouces)
- poids : 3400 g (7,5 livres)



•DAS MODELL

Die Personenwagen verfügen über:

- wetterfeste Ausführung
- Türen zum Öffnen
- Innenbeleuchtung
- Ein/Aus-Schalter
- Kugelgelagerte Radsätze mit integrierter Stromaufnahme
- Länge: 660 mm

Die Merkmale der anderen Artikel finden Sie in den jeweils beiliegenden Bedienungsanleitungen.

•THE MODEL

The passenger coaches feature:

- weather-resistant construction
- opening doors
- lighted interiors
- on/off switch
- ball-bearing wheel sets with integrated power pick-ups
- length: 660 mm (30.0 in)

The features of the other components are listed in the instructions supplied with those components.

•LE MODÈLE RÉDUIT

Les voitures présentent les caractéristiques suivantes :

- construction résistant aux intempéries
- portes ouvrantes
- intérieur éclairé
- interrupteur Marche/Arrêt
- jeux de roues sur roulements à billes avec capteurs de courant intégrés
- longueur 660 mm (30 pouces)

Les caractéristiques des autres accessoires sont précisées sur les fiches d'instructions fournies avec ces accessoires.



•DAS LGB-PROGRAMM

Zum Einsatz mit diesem Set schlagen wir folgende LGB-Artikel vor:

- 00559** LGB-Ratgeber, Buch
- 31655** Orient Express-Salonwagen, Limited Edition
- 32650** Salonwagen Flèche d'Or, 4015
- 50550** Bahnhofslampe, 1-armig
- 52990** Gepäckträger mit Gepäck

Informationen über das komplette LGB-Programm finden Sie im LGB-Katalog.

•THE PROGRAM

With this set, we recommend the following items:

- 00559** LGB Explore Guide Book, English
- 31655** Orient Express Salon Car, Limited Edition
- 32650** Flèche d'Or Salon Car, 4015
- 50550** Station Light, Single
- 54403** German Train Crew Figures

For information on the complete LGB program, see the LGB catalog.

•LE PROGRAMME

Nous recommandons d'utiliser les modèles réduits suivants avec ce coffret :

- 00559** Livre de conseils, en anglais
- 31655** Voiture-salon Orient Express, édition en quantité limitée
- 32650** Voiture-salon Flèche d'Or, 4015
- 50550** Lampadaire de gare, simple
- 54403** Personnels des Chemins de fer allemands

Se reporter au catalogue général LGB pour des renseignements sur le programme LGB complet.



•SCHNELLSTART

Das folgende ist eine Kurzanleitung zur Bedienung Ihres neuen Sets. Detaillierte Anleitungen zur Lokomotive finden Sie im vorliegenden Anleitungsheft. In den Packungen der anderen Komponenten liegen jeweils detaillierte Anleitungen bei.

1. Verbinden Sie die Gleise miteinander (Abb. 1).

Hinweis: Die beiliegenden Gleisklammern (Abb. 2) verhindern, daß sich die Gleise lösen. Das ist vor allem auf glatten Fußböden sinnvoll. Achten Sie darauf, daß die Zahl auf der Klammer nach unten zeigt.

2. Schließen Sie den Fahrregler mit dem rot-blauen Kabel an die Gleise an (Abb. 3). Anschlüsse 1 und 2 hinten am Fahrregler mit den Gleisen verbinden.

3. Verbinden Sie den Trafo mit dem Fahrregler unter Verwendung des grau/roten Kabels. Anschlüsse 3 und 4 hinten am Trafo mit den Anschlüssen 3 und 4 am Fahrregler verbinden.

WARNUNG! Der Trafo darf nur in trockenen Räume betrieben werden. Trafo vor Feuchtigkeit schützen.

•QUICK START

Here are basic instructions for using your new set. You'll find detailed instructions for the loco in this instruction booklet. You'll find detailed instructions for the other components with the other components.

1. Connect the tracks (Fig. 1).

Hint: The track clips (Fig. 2) prevent the track sections from pulling apart, especially on slippery surfaces like hard floors. Make sure the number on the clip faces down when inserting them.

2. Connect the track to the throttle using the blue/red power cable (Fig. 3). Connect terminals 1 and 2 on the back of the throttle to the tracks.

3. Attach the grey/red power cable between the throttle and the transformer. Connect terminals 3 and 4 on the back of the throttle to terminals 3 and 4 on the transformer.

CAUTION! The transformer is for indoor use only. Keep it away from moisture.

•POUR BIEN DÉMARRER

Voici les instructions de base pour bien démarrer. Les instructions détaillées pour la locomotive se trouvent dans cette fiche d'instructions. Les instructions détaillées pour les autres éléments du coffret se trouvent dans les fiches fournies avec ces éléments.

1. Raccordement des voies (figure 1).

Conseil : Les éclisses d'assemblage (figure 2) évitent la séparation des sections de voie, en particulier sur les surfaces glissantes telles les planchers durs. Assurez-vous que le numéro figurant sur l'éclisse fait face au sol au moment de l'insertion.

2. Connecter la voie à la commande de vitesse au moyen du câble d'alimentation bleu/rouge fourni (figure 3.) Connecter les bornes 1 et 2 situées à l'arrière de la commande aux voies.

3. Raccorder le câble d'alimentation gris/rouge entre la commande de vitesse et le transformateur. Raccorder les bornes 3 et 4 situées à l'arrière de la commande de vitesse aux bornes 3 et 4 du transformateur.

ATTENTION ! Ce transformateur est pour utilisation à l'intérieur uniquement. Éviter tout contact avec l'humidité.



•SCHNELLSTART

4. Stecken Sie den Netzstecker in eine Steckdose.

5. Stellen Sie den Zug auf die Gleise. Wagen gegeneinander und gegen die Lok schieben, bis die Kupplungen einrasten.

Drehen Sie den Regelknopf am Trafo nach rechts oder links, um den Zug vorwärts oder rückwärts fahren zu lassen.

Hinweis: Lok, Wagen und Gleise in diesem Set sind wetterfest und können im Freien eingesetzt werden.

•QUICK START

4. Plug the transformer into a house current outlet.

5. Put the train on the track. Push the "hook" coupler on one car under the "loop" on the next car.

Turn the control knob on the throttle to make the train go forward and backward.

Hint: The locomotive, cars and track in this set are weather-resistant and can be used outdoors.

•POUR BIEN DÉMARRER

4. Brancher le transformateur sur une prise de courant dans la maison.

5. Placer le train sur les rails. Pousser le «crochet» du dispositif d'attelage d'une voiture sous la «manille» de la voiture suivante.

Tourner le bouton de la commande de vitesse pour déplacer le train dans un sens ou dans l'autre.

Conseil : La locomotive, les voitures et les voies de ce coffret résistent aux intempéries et peuvent être utilisées à l'extérieur.



•BEDIENUNG DER LOK

Betriebsarten

Im Führerstand der Lok finden Sie einen vierstufigen Betriebsarten-Schalter (Abb. 4, 5):

Position 0: Stromlos abgestellt

Position 1: Beleuchtung und Dampfentwickler eingeschaltet

Position 2: Lokmotoren, Dampfentwickler und Beleuchtung eingeschaltet

Position 3: Lokmotoren, Dampfentwickler, Beleuchtung und Sound eingeschaltet (werkseitige Einstellung bei Auslieferung)

•LOCOMOTIVE OPERATION

Operating Modes

This model has a four-way power control switch mounted inside the cab (Fig. 4, 5):

Position 0: All power off

Position 1: Power to lights and smoke generator

Position 2: Power to lights, smoke generator and motors

Position 3: Power to lights, smoke generator, motors and sound (factory pre-set)

•FONCTIONNEMENT DE LA LOCOMOTIVE

Modes opératoires

Ce modèle est doté d'un sélecteur d'alimentation à quatre positions situé à l'intérieur de la cabine. (figures 4, 5) :

Position 0 : Alimentation coupée

Position 1 : Alimentation de l'éclairage et du générateur de fumée

Position 2 : Alimentation de l'éclairage, du générateur de fumée et des moteurs

Position 3 : Alimentation de l'éclairage du générateur de fumée, des moteurs et du système d'effets sonores (position d'origine en usine)



•BEDIENUNG DER LOK

Mehrzugsystem

Das Modell ist mit zwei "D"-Getrieben und einer Decoder-Schnittstelle ausgestattet. Es ist für den Einbau eines LGB-Mehrzugs-system-Decoders (55020) und eines Motorstromboosters (55030) unter Verwendung eines MZS-Schnittstellenanschluskabels (55026) vorbereitet.

Wir empfehlen dringend, den Decoder in der LGB-Service-Abteilung einbauen zu lassen. Weitere Informationen erhalten Sie bei Ihrem LGB-Fachhändler oder direkt bei Ernst Paul Lehmann Patentwerk (siehe **Autorisierter Service**).

Wenn das Modell mit einem Decoder ausgestattet ist, können Sie zahlreiche Funktionen ferngesteuert betätigen. Drücken Sie die entsprechenden Funktionstasten am Lok-Handy oder am Universal-Handy. Bei der Lokmaus drücken Sie die Funktionstaste mehrmals. Um z. B. die Glocke auszulösen, drücken Sie beim Handy die Taste "2". Entsprechend drücken Sie bei der Lokmaus zweimal auf die Funktionstaste.

- 1: Pfeife
- 2: Glocke
- 3: Dampfentwickler ein/aus
- 4: Geräuschelektronik ein/aus
- 5: Kesselfeuer ein/aus
- 6: Bremsgeräusch
- 7: Kohleschaufeln
- 8: Luftpumpe

Hinweis: Beim Einbau eines Decoders werden die DIP-Schalter für das Mehrzugsystem auf der Lokplatine auf "OFF" gestellt. Die Schalter bleiben in dieser Stellung, auch wenn die mit Decoder ausgerüstete Lok auf einer analog betriebenen Anlage eingesetzt wird.

•LOCOMOTIVE OPERATION

Multi-Train System

This model has two "D" gearboxes and a decoder interface. It can be equipped with an LGB Multi-Train System Decoder (55020) and a Motor Power Booster (55030) using a Decoder Interface Cable (55026).

We strongly recommend decoder installation by an LGB service station. For more information, contact your authorized LGB retailer or an LGB service station (see **Authorized Service**).

If this model is decoder-equipped, you can control its sounds with the Multi-Train System. With a Loco Remote or Universal Remote, press the numbered loco function buttons. With an MTS Train Mouse, press the loco function button the matching number of times. For example, to trigger the bell, press button "2" on the Loco Remote or Universal Remote. If you are using a Train Mouse, press the function button twice to trigger the bell.

- 1: Whistle
- 2: Bell
- 3: Smoke generator on/off
- 4: Sound on/off
- 5: Firebox on/off
- 6: Brake sound
- 7: Coal shoveling sound
- 8: Air pump sound

Hint: If this model is equipped with a decoder, the digital/analog DIP switches on the loco circuit board will be set to OFF. The DIP switches should remain in this setting, even if the model is used on an analog layout.

•FONCTIONNEMENT DE LA LOCOMOTIVE

Système multitrain

Ce modèle est équipé de deux boîtes de vitesses «D» et d'une interface pour décodeur. Il peut être équipé d'un décodeur pour SMT (55020) et d'un survolteur de moteur (55030) à l'aide d'un câble d'interface (55026).

Nous recommandons fortement de faire installer le décodeur par un Centre d'entretien LGB. Pour tous renseignements complémentaires, entrer en contact avec votre revendeur agréé LGB ou avec un Centre d'entretien LGB. (Voir **Centres d'entretien autorisés**).

Si ce modèle est équipé d'un décodeur, les effets sonores peuvent être commandés par le SMT. Sur la télécommande universelle ou la télécommande pour locomotive, appuyer sur les boutons de fonction numérotés. Si vous utilisez une souris SMT, enfoncez le bouton de fonction locomotive le nombre de fois nécessaire. Par exemple, pour actionner la cloche ou l'arrêter, enfoncez le bouton «2» sur la télécommande pour locomotive ou la télécommande universelle. Si vous utilisez une souris SMT, appuyez deux fois sur le bouton de fonction.

- 1 : Sifflet
- 2 : Cloche
- 3 : Marche/arrêt générateur de fumée
- 4 : Marche/arrêt son
- 5 : Marche/arrêt foyer
- 6 : Bruit des freins
- 7 : Bruit de pelletage du charbon
- 8 : Bruit de la pompe à air

Conseil : Si ce modèle est équipé d'un décodeur, les commutateurs à positions multiples analogiques/numériques de la carte de circuits imprimés de la locomotive seront mis sur OFF. Les commutateurs resteront à cette position même si les modèles sont utilisés sur un réseau analogique.



•BEDIENUNG DER LOK

Elektronischer Sound

Die digitale Geräuschelektronik dieser Lok gibt den echten Sound einer Vorbildlok wieder. Unter dem Dampfdom (Abb. 6, 7) finden Sie den Lautstärke-Regler. Der Sound kann über den Betriebsartenschalter (siehe **Betriebsarten**) ein- und ausgeschaltet werden.

Weitere Funktionen können über die DIP-Schalter unter dem Dampfdom ein- und ausgeschaltet werden (Abb. 7). Entfernen Sie die runde Abdeckplatte, um die Schalter zu erreichen:

Schalter 1: Analog (On)/Digital (Off)

Schalter 2: Bremsgeräusch ein/aus

Schalter 3: Geräusch des Kohleschaukelns ein/aus

Schalter 4: Anfahrtpfiff ein/aus

In der Stellung "Analog" ertönen bei stehender Lok und einer Gleisspannung von etwas über 6 V ständig die Standgeräusche (Luftpumpe, etc.), während in der Stellung "Digital" die Standgeräusche nur einmal ablaufen.

•LOCOMOTIVE OPERATION

Sound

This model features a digital electronic sound system. The volume control is located under the steam dome (Fig. 6, 7). Remove the steam dome cover to reach the control. The sound can be switched on and off using the power control switch (see **Operating Modes**).

Other features can be switched on and off using the DIP switches under the steam dome (Fig. 7). Remove the round plate to reach the switches:

Switch 1: Digital/Analog

Switch 2: Brake sound on/off

Switch 3: Shoveling sound on/off

Switch 4: Starting whistle on/off

When Switch 1 is in the "Analog" position and the model is stopped, the standing sounds, like the air pump, will continue as long as the track voltage is between 0 and 6 volts. When Switch 1 is in the "Digital" position, the standing sounds will end after one cycle.

•FONCTIONNEMENT DE LA LOCOMOTIVE

Système d'effets sonores

Ce modèle réduit est équipé d'un système d'effets sonores électronique numérique.

La commande de puissance se trouve sous le dôme de vapeur (figures 6 et 7). Déposer le dôme de vapeur pour accéder aux commandes.

Le système d'effets sonores peut être mis en service ou hors service au moyen du sélecteur d'alimentation (voir **Modes opératoires**).

D'autres caractéristiques peuvent être mises en service ou hors service en modifiant la position des commutateurs à positions multiples situés sous le dôme de vapeur (figure 7). Enlever la platine ronde pour accéder aux commutateurs :

Commutateur 1 : numérique/analogique

Commutateur 2 : marche/arrêt bruit des freins

Commutateur 3 : marche/arrêt bruit du pelletage

Commutateur 4 : marche/arrêt coup de sifflet au démarrage

Lorsque le commutateur 1 est à la position «analogique» et que le train s'arrête, les bruits à l'arrêt comme celui de la pompe à air, continueront à se faire entendre aussi longtemps que la tension de la voie est maintenue entre 0 et 6 volts. Lorsque le commutateur 1 est à la position «numérique», les bruits à l'arrêt s'arrêtent après un cycle.



•BEDIENUNG DER LOK

Glocke und Pfeife: Die Pfeife ertönt, wenn die Lok anfährt.

Sie können die Glocke und die Pfeife auch mit dem beiliegenden LGB-Sound-Schaltmagneten (17050) betätigen. Der Schaltmagnet läßt sich zwischen die Schwellen der meisten LGB-Gleise klipsen.

Der Magnet befindet sich seitlich versetzt unter dem eingepprägten LGB-Logo. Wenn Sie den Magneten auf einer Seite plazieren, löst er die Pfeife aus, wenn die Lok diese Stelle überquert. Bei Anordnung auf der anderen Seite ertönt die Glocke.

Mit dem Mehrzugsystem können Sie diese und andere Geräusche auch mit dem Lok-Handy oder dem Universal-Handy auslösen (siehe **Mehrzugsystem**).

Bremse: Wenn Sie die Lok langsam abbremsen, ertönt das Geräusch der "kreischenden" Bremsen. Um dieses Geräusch auszulösen, benötigen Sie etwas Fingerspitzengefühl und ein wenig Übung. Sie können das Bremsgeräusch auch über das Mehrzugsystem auslösen.

Kohleschaukeln: Dieser besondere Sound ist mit dem Flackern des simulierten "Feuers" in der Feuerbüchse synchronisiert. Dieses Geräusch ist nach dem Laufen der Luftpumpe zu hören.

•LOCOMOTIVE OPERATION

Bell and whistle: The whistle sounds automatically when the locomotive is started. The bell and whistle can also be triggered by the LGB Sound Magnet (17050) included with this model. The 17050 snaps between the ties of most LGB track sections.

The magnet in the 17050 is under the LGB logo. If the contact is installed with the logo on one side of the track, it will trigger the whistle as the model passes. If the contact is reversed, it will trigger the bell.

With the Multi-Train System, you can also trigger these sounds and others with the Loco Remote or Universal Remote (see **Multi-Train System**).

Brake: To trigger the "squealing" brake sound, reduce the model's speed slowly. This requires a skilled hand and a little practice. In addition, you can trigger the brake sound with the Multi-Train System.

Coal shoveling: This unique sound is synchronized with the simulated "fire" in the fire box. It can be heard after the air pump has been running.

•FONCTIONNEMENT DE LA LOCOMOTIVE

Cloche et sifflet : Le sifflet se fait entendre automatiquement au démarrage de la locomotive. La cloche et le sifflet peuvent également être déclenchés par l'aimant commutateur de son (17050) fourni.

L'accessoire 17050 se met en place entre les traverses de la plupart des sections de voie LGB. L'aimant se trouve sous le logo LGB. Si le contact est installé avec le logo d'un côté de la voie, il déclenchera le sifflet au passage de la locomotive. Si le contact est installé avec le logo de l'autre côté de la voie, il déclenchera la cloche. Avec le système multitrain, vous pouvez également déclencher ces bruits ainsi que d'autres avec la télécommande pour locomotive ou la télécommande universelle (voir **Système multitrain**).

Freins : Pour déclencher le «grincement» des freins, il faut réduire lentement la vitesse de la locomotive. Il suffit d'une main habile et d'un peu d'entraînement. Vous pouvez, de plus, déclencher le bruit des freins par le système multitrain.

Pelletage du charbon : Ce bruit unique est synchronisé avec le feu «simulé» dans le foyer, on peut l'entendre après le bruit de la pompe à air.



•BEDIENUNG DER LOK

Luftpumpe und Überdruckventil:

Diese Geräusche ertönen ca. 4 Sekunden, nachdem die Lok angehalten hat. In der Stellung "Analog" (siehe **Elektronischer Sound**) ertönen beim Abstellen der Lok mit einer Gleisspannung von etwas über 6 V ständig die Standgeräusche, während in der Stellung "Digital" die Standgeräusche nur einmal ablaufen.

Hinweis: Das Modell ist mit einer Anfahrverzögerung ausgerüstet, damit die interessanten Standgeräusche nachgebildet werden können.

Achtung! Kuppeln Sie nicht mehrere Triebfahrzeuge mit unterschiedlichem Anfahrverhalten zusammen, da dies zu Getriebeschäden führen kann.

Hinweis: Wenn das Modell längere Zeit nicht benutzt wird, entladen sich die eingebauten Kondensatoren. Der Sound wird dann etwas verzerrt ausgegeben. Um die Kondensatoren wieder aufzuladen, lassen Sie die Lok ca. 30 Sekunden lang mit höherer Geschwindigkeit fahren. Das Modell benötigt keine Batterie.

•LOCOMOTIVE OPERATION

Air pump and relief valve: These standing sounds sound approximately four seconds after the model stops.

When Switch 1 is in the "Analog" position (see **Sound**) and the model is stopped, the standing sounds will continue as long as the track voltage is between 0 and 6 volts. When Switch 1 is in the "Digital" position, the standing sounds will end after one cycle.

Hint: This model is equipped with a starting delay circuit. This enables the model to produce standing sounds while it is stopped.

Attention! Do not connect this model to other loco models with different starting characteristics. This can damage the internal gearing.

Hint: If this model is not used for a long time, its capacitors will discharge, and the sound system will operate erratically. To recharge the capacitors, operate the model at brisk speed for about 30 seconds. This model does not require a battery.

•FONCTIONNEMENT DE LA LOCOMOTIVE

Pompe à air et clapet de sécurité : Ces bruits se font entendre environ quatre secondes après l'arrêt de la machine. Lorsque le commutateur 1 est à la position «analogique» (voir **Système d'effets sonores**) et que le train est à l'arrêt, les bruits à l'arrêt continueront à se faire entendre aussi longtemps que la tension de la voie sera maintenue entre 0 et 6 volts. Lorsque le commutateur 1 est à la position «numérique», les bruits à l'arrêt s'arrêtent après un cycle.

Conseil : Ce modèle est équipé d'un circuit de temporisation au démarrage, ce qui permet de produire des bruits à l'arrêt.

Attention ! Pour éviter d'endommager le train d'engrenages, ne pas accoupler cette locomotive avec d'autres locomotives ayant des caractéristiques de démarrage différentes.

Conseil : Les condensateurs se déchargent lorsque le modèle n'est pas utilisé pendant un certain temps et le système d'effets sonores peut alors fonctionner de façon erratique. Pour recharger les condensateurs, faire fonctionner la locomotive à grande vitesse pendant 30 secondes. Ce modèle n'utilise pas de pile.



•BEDIENUNG DER LOK

Beleuchtung

Die Beleuchtung des Modells wechselt mit der Fahrtrichtung. Hinten an der Lok (Abb. 13) finden Sie eine Mehrzweck-Steckdose für Flachstecker. Über die Steckdose können Sie Wagen mit Beleuchtung oder mit Geräuschelektronik an die Gleisspannung anschließen. Ziehen Sie dazu die Abdeckung von der Steckdose ab. Sollte die Abdeckung zu fest sitzen, hebeln Sie diese vorsichtig mit einem kleinen Schraubenzieher heraus. (Ziehen Sie nicht das äußere rechteckige Gehäuse heraus.)

Dampfentwickler

Dieses Modell ist mit einem Dampfentwickler ausgestattet. Eine kleine Ampulle mit LGB-Dampf- und Reinigungsflüssigkeit liegt bei. Füllen Sie den Schornstein zur Hälfte mit der Flüssigkeit. Wenn Sie zu viel Flüssigkeit verwenden, kann diese nicht verdampfen.

Achtung! Verwenden Sie nur LGB-Dampf- und Reinigungsflüssigkeit (50010). Andere Flüssigkeiten können Ihre Lok beschädigen.

Achtung! Vermeiden Sie, das Heizelement in der Mitte des Dampfentwicklers zu berühren. Es ist zerbrechlich.

•LOCOMOTIVE OPERATION

Lighting

This model features directional lighting. The model has a "flat" multi-purpose socket, with a removable cover, on the rear of the loco (Fig. 13). This socket can be used to provide track power to cars with lighting or sound electronics.

To remove the cover of the socket, pull it straight out. If the cover is tight, gently use a small straight screwdriver to pry it out. (Do not pull out the rectangular outer housing.)

Smoke Generator

This model is equipped with a smoke generator. A small supply of LGB Smoke and Cleaning Fluid is included with this model. For best operation, fill the generator halfway with fluid. If the generator is overfilled, it will not convert the fluid into smoke.

Attention! Only use LGB Smoke and Cleaning Fluid (50010). Other fluids may damage your locomotive.

Attention! Never touch the heating element in the center of the smoke generator. It is fragile.

•FONCTIONNEMENT DE LA LOCOMOTIVE

Éclairage

Ce modèle est équipé de feux qui s'allument suivant le sens de la marche. Il possède une douille multi-usage «plate», avec couvercle amovible, située à l'arrière de la locomotive (figure 13). Cette douille peut être utilisée pour fournir l'alimentation électrique de la voie aux voitures munies d'une électronique d'éclairage ou de son.

Pour enlever le couvercle de la douille, tirez simplement dessus. S'il ne sort pas, utilisez un petit tournevis droit pour le plier légèrement. (Ne sortez pas le logement extérieur rectangulaire.)

Générateur de fumée

Ce modèle est équipé d'un générateur de fumée. Une petite quantité de liquide fumigène dégraissant est fournie avec le modèle réduit. Pour obtenir de meilleurs résultats, remplir à moitié le générateur de produit, s'il est trop plein, le générateur ne pourra transformer le liquide en fumée.

Attention ! N'utiliser que du liquide fumigène dégraissant LGB (50010). D'autres liquides risquent d'endommager la locomotive.

Attention ! Ne jamais toucher l'élément chauffant situé à la partie centrale du générateur de fumée car il est fragile.



•BEDIENUNG DER LOK

Stromversorgung

Achtung! Um Sicherheit und Zuverlässigkeit zu gewährleisten, betreiben Sie das Modell nur mit LGB-Trafos und Fahrreglern. Bei Verwendung von anderen Trafos wird Ihre Garantie ungültig.

Verwenden Sie für dieses Modell einen LGB-Trafo **mit mehr als 1 A Fahrstrom**. Weitere Informationen über die LGB-Trafos und Fahrregler zur Verwendung im Haus oder im Freien und über das Mehrzugsystem finden Sie im LGB-Katalog.

Achtung! Nach längerer Benutzung kann Abrieb durch mechanische Teile entstehen, der sich in Teppichen und anderen Materialien festsetzt. Bedenken Sie dies beim Aufbau der Gleise. Bei Schäden übernimmt Ernst Paul Lehmann Patentwerk keine Haftung.

•LOCOMOTIVE OPERATION

Power Supply

Attention! For safety and reliability, operate this model with LGB power supplies (transformers, power packs and controls) only. The use of non-LGB power supplies will void your warranty.

Use this model **with LGB power supplies with an output of more than 1 amp**. For more information on LGB power supplies for indoor, outdoor and multi-train operation, see the LGB catalog.

Attention! After extended operation, this model may leave carbon dust or other debris around the track. This dust and debris can stain carpet and other materials. Consider this when setting up your layout. Ernst Paul Lehmann Patentwerk and LGB of America are not liable for any damages.

•FONCTIONNEMENT DE LA LOCOMOTIVE

Blocs d'alimentation

Attention ! Pour des raisons de sécurité et de fiabilité, toujours utiliser les blocs d'alimentation LGB (transformateurs, blocs d'alimentation, commandes) pour faire fonctionner cette locomotive.

L'utilisation de blocs d'alimentation autres que les blocs d'alimentation LGB rendra la garantie nulle et non avenue. Pour ce modèle, utiliser des blocs d'alimentation de **sortie supérieure à 1A**. Se reporter au catalogue général LGB pour des renseignements complémentaires au sujet des blocs d'alimentation pour utilisation à l'intérieur, à l'extérieur, et pour les systèmes multitrains.

Attention ! Après un certain temps, le modèle peut laisser des traces de carbone ou d'autres débris autour des voies. Cette poussière ou ces débris peuvent tacher les tapis et autres matériaux. Pensez-y lors de la création de votre réseau. Ernst Paul Lehmann Patentwerk et LGB of America ne sauraient être tenus pour responsables pour quelque dommage que ce soit.



•WARTUNG DER LOK

Schwierigkeitsgrade der Wartungsarbeiten

- 1** - Einfach
- 2** - Mittel
- 3** - Fortgeschritten

Achtung! Bei unsachgemäßer Wartung wird Ihre Garantie ungültig. Um fachgerechte Reparaturleistungen zu erhalten, wenden Sie sich an Ihren Fachhändler oder an die LGB-Service-Abteilung (siehe **Autorisierter Service**).

Schmierung **1**

Ölen Sie die Lager des Gestänges hin und wieder mit je einem Tropfen LGB-Pflegeöl (50019).

Reinigung **1**

Sie können das Gehäuse Ihres Modells mit einem milden Reinigungsmittel und einem schwachen Wasserstrahl reinigen. Tauchen Sie das Modell nicht in das Reinigungsmittel ein.

Achtung! Dieses Modell ist mit Sound ausgestattet. Der Lautsprecher darf nicht direkt mit Wasser in Berührung kommen.

•LOCOMOTIVE SERVICE

Do-It-Yourself Service Levels

- Level 1** - Beginner
- Level 2** - Intermediate
- Level 3** - Advanced

Attention! Improper service will void your warranty. For quality service, contact your authorized retailer or an LGB factory service station (see **Authorized Service**).

Lubrication **1**

The side rod ends should be lubricated occasionally with a small amount of LGB Maintenance Oil (50019).

Cleaning **1**

This model can be cleaned externally using a mild detergent and gentle stream of water. Do not immerse this model.

Attention! This model is equipped with sound electronics. Do not expose the speaker directly to water.

•ENTRETIEN

Entretien par l'acheteur

- Niveau 1** - débutant
- Niveau 2** - intermédiaire
- Niveau 3** - expert

Attention ! Un entretien inadéquat rendra la garantie nulle. Un service de qualité est offert par le revendeur autorisé, vous pouvez aussi entrer en contact avec un Centre d'entretien LGB (voir **Centres d'entretien autorisés**).

Lubrification **1**

Les articulations des bielles d'accouplement doivent être lubrifiées de temps à autre avec une goutte d'huile d'entretien LGB. (50019).

Nettoyage **1**

Nettoyer l'extérieur du modèle à l'aide d'eau et d'un détergent léger. Ne pas immerger la locomotive dans l'eau.

Attention ! Ce modèle est équipé d'un système d'effets sonores électronique. Ne pas asperger d'eau les haut-parleurs.



•WARTUNG DER LOK

Austauschen der Glühlampen 1

Vordere/Hintere Laternen: Entfernen Sie den Ring außen am Laternenglas. Hebeln Sie vorsichtig das Glas von der Laterne. Ziehen Sie mit einer Pinzette die eingesteckte Glühlampe aus der Fassung. Setzen Sie eine neue Glühlampe ein. Bauen Sie das Modell wieder zusammen.

Innenbeleuchtung: Ziehen Sie die Glühlampe mit einer Pinzette aus der Fassung. Stecken Sie eine neue Glühlampe ein.

Austauschen des Dampfentwicklers 2

- Ziehen Sie die Abdeckung aus dem Schornstein (Abb. 8).
- Ziehen Sie dann den alten Dampfentwickler (Schornsteineinsatz) mit einer Spitzzange oder einer Pinzette aus dem Schornstein (Abb. 9).
- Trennen Sie die Kabel durch.
- Verbinden Sie die Kabel mit dem neuen Dampfentwickler, indem Sie die abisolierten Kabelenden verdrehen und isolieren (Abb. 10).
- Schieben Sie den neuen Dampfentwickler in den Schornstein.
- Bauen Sie das Modell wieder zusammen.

•LOCOMOTIVE SERVICE

Replacing the light bulbs 1

Front/Rear lanterns and passenger car rear lanterns: Remove the ring around the lantern lens. Carefully pry the lens away from the lantern. Using tweezers, remove and replace the bulb. Reassemble.

Cab light: Using tweezers, remove and replace the bulb.

Passenger car interior lights: Remove the roof by pressing inward and upward (Fig. 9). Remove the three screws to take off the sub-roof assembly. Remove and replace the bulb. Reassemble.

Replacing the smoke generator 2

- Pull the safety cover out of the smoke stack (Fig. 8).
- Use pliers or tweezers to pull the old smoke generator out of the stack (Fig. 9).
- Cut the wires to the old generator and attach them to the replacement generator (Fig. 10).
- Insulate the connections and push the replacement generator into the stack.
- Reassemble.

•ENTRETIEN

Remplacement des ampoules 1

Feux avant et arrière et feux arrière des voitures : Enlever l'anneau autour de la lentille de la lanterne. Sortir avec précaution la lentille de la lanterne. Enlever et remplacer l'ampoule en utilisant des pincettes. Remonter le tout.

Éclairage de la cabine : Enlever et remplacer l'ampoule en utilisant des pincettes.

Éclairage intérieur des voitures : Enlever le toit en appliquant une pression vers l'intérieur et vers le haut (figure 9). Enlever les trois vis pour déposer la partie intérieure du toit. Enlever et remplacer l'ampoule. Remonter le tout.

Remplacement du générateur de fumée 2

- Enlever le couvercle de sécurité de la cheminée. (figure 8).
- Utiliser des pinces ou des pincettes pour extraire le vieux générateur de fumée de la cheminée (figure 9).
- Couper les fils du vieux générateur de fumée et les raccorder au nouveau générateur (fig 10).
- Isoler les connexions électriques et enfoncer le nouveau générateur de fumée dans la cheminée.
- Remonter le tout.



•WARTUNG DER LOK

Austauschen des Haftreifens 2

- Lösen Sie die Sechskantschraube am hinteren Treibrad mit dem Haftreifen.
- Nehmen Sie das Gestänge ab.
- Verwenden Sie einen kleinen flachen Schraubenzieher, um den Haftreifen auszuwechseln:
- Hebeln Sie den alten Haftreifen aus der Rille (Nut) im Treibrad.
- Schieben Sie vorsichtig den neuen Haftreifen in die Rille (Nut) im Rad.
- Überprüfen Sie, daß der Haftreifen richtig sitzt.

•LOCOMOTIVE SERVICE

Replacing the traction tire 2

- Remove the hex head screw from the rear wheel with the traction tire.
- Remove the side rods from the rear wheel.
- Use a small, straight-blade screwdriver to pry the old traction tire out of the wheel groove.
- Use a small, straight-blade screwdriver to gently pry the new traction tire into the wheel groove.
- Make sure that the traction tire is seated properly in the wheel groove.

•ENTRETIEN

Remplacement du pneu de traction 2

- Enlever la vis à tête six pans de la roue arrière avec le pneu de traction.
- Déposer les bielles d'accouplement de la roue arrière.
- À l'aide d'un petit tournevis à lame droite, sortir avec précaution le pneu de la gorge de la roue.
- À l'aide d'un petit tournevis à lame droite, placer avec précaution le pneu neuf dans la gorge de la roue.
- S'assurer que le pneu de traction est bien assis dans la gorge de la roue.



•BEDIENUNG UND WARTUNG DER PERSONENWAGEN

Auf der Unterseite der Salonwagen befindet sich ein Schalter, mit dem die Innenbeleuchtung ein- und ausgeschaltet werden kann.

Schmierung 1

Ölen Sie die Achslager hin und wieder mit je einem Tropfen LGB-Pflegeöl (50019).

Austauschen der Glühlampen 1

Innenbeleuchtung der Wagen: Nehmen Sie das Dach ab, indem Sie es nach innen und oben drücken (Abb. 11). Lösen Sie die drei Schrauben am Dachhimmel und nehmen Sie diesen ab. Setzen Sie eine neue Glühlampe ein. Bauen Sie das Modell wieder zusammen.

Schlußleuchten des Wagens: Entfernen Sie den Ring außen am Laternenglas (Abb. 12). Hebeln Sie vorsichtig das Glas von der Laterne. Ziehen Sie mit einer Pinzette die eingesteckte Glühlampe aus der Fassung. Setzen Sie eine neue Glühlampe ein. Bauen Sie das Modell wieder zusammen.

•PASSENGER CAR OPERATION AND SERVICE

Each passenger car has an on/off switch, located under the car, to control the interior lights.

Lubrication 1

The axle bearings should be lubricated occasionally with a small amount of LGB Maintenance Oil (50019).

Replacing the light bulbs 1

Passenger car interior lights: Remove the roof by pressing inward and upward (Fig. 11). Remove the three screws to take off the sub-roof assembly. Remove and replace the bulb. Reassemble.

Passenger car rear lanterns: Remove the ring around the lantern lens (Fig. 12). Carefully pry the lens away from the lantern. Using tweezers, remove and replace the bulb. Reassemble.

•FONCTIONNEMENT ET ENTRETIEN DES VOITURES

Chaque voiture est équipée d'un interrupteur marche/arrêt situé sous la voiture pour commander l'éclairage intérieur.

Lubrification 1

Les roulements d'essieu doivent être lubrifiés de temps à autre avec une goutte d'huile d'entretien LGB (50019).

Remplacement des ampoules 1

Éclairage intérieur des voitures : Enlever le toit en appliquant une pression vers l'intérieur et vers le haut (figure 11). Enlever les trois vis pour déposer la partie intérieure du toit. Enlever et remplacer l'ampoule. Remonter le tout.

Feux arrière des voitures : Enlever l'anneau autour de la lentille de la lanterne (figure 12). Sortir avec précaution la lentille de la lanterne. Enlever et remplacer l'ampoule en utilisant des pincettes. Remonter le tout.



•ERSATZTEILE

50010 Dampf- und Reinigungsöl
50019 Pflegeöl
51020 Getriebefett
55020 MZS-Decoder
55026 MZS-Schnittstellen-
anschlußkabel
55030 MZS-Motorstrombooster
62201 Universalmotor mit
kurzer Welle
63120 Stromabnehmerkohlen
mit Hülsen, 8 Stück
(3 Packungen nötig)
65853 Schornsteineinsatz, 5 V
67403 Kugellager-Radsatz, 2 Stück
68511 Steckglühlampe klar, 5 V,
10 Stück
69104 Haftreifen 37,5 mm, 10 Stück

•MAINTENANCE PARTS

50010 Smoke and Cleaning Fluid
50019 Maintenance Oil
51020 Gear Lubricant
55020 MTS Decoder
55026 MTS Decoder Interface Cable
55030 MTS Motor Booster
62201 Standard Motor with
Short Shaft
63120 Brushes, Assembled,
14 mm and 16 mm,
8 pieces (3 sets required)
65853 Smoke Generator, 5V
67403 Ball Bearing Wheel Sets,
2 pieces
68511 Plug-In Bulb, Clear, 5V,
10 pieces
69104 Traction Tire, 37.5 mm,
10 pieces

•PIÈCES DE RECHANGE

50010 Liquide fumigène dégraissant
50019 Huile d'entretien
51020 Pâte lubrifiante
55020 Décodeur pour
système multitrain
55026 Câble d'interface pour
décodeur SMT
55030 Survolteur de moteur SMT
62201 Moteur universel,
avec arbre court
63120 Balais montés, 14 mm,
16 mm, 8 unités (3 jeux)
65853 Générateur de fumée, 5 V
67403 Jeu de roues à roulements
à billes, 2 unités
68511 Ampoules enfichables,
claires, 5 V, 10 unités
69104 Pneus de traction, 37,5 mm,
10 unités



•GARANTIE

Wir garantieren 1 Jahr Fehlerfreiheit auf Material und Funktion. Berechtigte Beanstandungen innerhalb eines Jahres nach Kaufdatum werden kostenlos nachgebessert. Das beanstandete Produkt, zusammen mit dem Kaufbeleg, Ihrem Händler übergeben oder, ausreichend frankiert, an eine der beiden untenstehenden Serviceabteilungen einschicken.

ERNST PAUL LEHMANN PATENTWERK
Service-Abteilung
Saganer Str. 1-5 · D-90475 Nürnberg
ALLEMAGNE
Tel: (0911) 83 707 0

LGB OF AMERICA
Service Department
6444 Nancy Ridge Drive
San Diego, CA 92121 · USA
Tel: (619) 535-9387

Für Schäden durch unsachgemäße Behandlung oder Fremdeingriff besteht kein Garantieanspruch.

Transformatoren und Regler unterliegen strengen CE-UL-Vorschriften und dürfen nur vom Hersteller geöffnet und repariert werden. Zuwiderhandlungen bewirken zwingend Garantieverlust und generelle Reparaturverweigerung.

Viel Freude am Spiel mit unserem gemeinsamen Hobby.

•LIMITED WARRANTY

All of us at Ernst Paul Lehmann Patentwerk are very proud of this product. Ernst Paul Lehmann Patentwerk warrants it against defects in material or workmanship for one full year from the date of original consumer purchase. To receive warranty service, please return this product, along with the original purchase receipt, to an authorized retailer or to one of the LGB service stations listed here:

ERNST PAUL LEHMANN PATENTWERK
Service-Abteilung
Saganer Str. 1-5 · D-90475 Nürnberg
ALLEMAGNE
Tel: (0911) 83 707 0

LGB OF AMERICA
Service Department
6444 Nancy Ridge Drive
San Diego, CA 92121 · USA
Tel: (619) 535-9387

This product will be repaired without charge for parts or labor. You are responsible for any shipping costs, insurance and customs fees. This warranty does not apply to products that have been damaged after purchase, misused or modified. Transformers and controls are subject to strict CE and UL regulations and may only be opened and repaired by the manufacturer. This warranty gives you specific legal rights, and you may also have other rights which vary from state to state. This warranty only applies to products purchased from authorized retailers. To find an authorized retailer, contact one of the LGB service stations listed here.

•GARANTIE LIMITÉE

Matériel et fonction sont entièrement garantis pour la période d'un an à partir de la date d'achat. Toutes les réclamations justifiées faites au cours de cette période, feront l'objet d'une réparation gratuite. Retourner le produit faisant l'objet de la réclamation, avec preuve de paiement, à votre distributeur, ou le renvoyer - en veillant à ce que l'affranchissement soit suffisant - à l'un des services après-vente ci-dessous:

ERNST PAUL LEHMANN PATENTWERK
Service-Abteilung
Saganer Str. 1-5 · D-90475 Nürnberg
ALLEMAGNE
Tel: (0911) 83 707 0

LGB OF AMERICA
Service Department
6444 Nancy Ridge Drive
San Diego, CA 92121 · USA
Tel: (619) 535-9387

La garantie est nulle et non avenue en cas d'utilisation inadéquate ou d'intervention faite par une personne non autorisée. Les transformateurs et régulateurs sont conformes aux rigoureuses normes CE-UL et ne peuvent être ouverts et réparés que par le fabricant. Toute violation à cet égard entraînera la perte impérative de tous les droits de garantie et un refus de toutes réparations quelles qu'elles soient. Nous vous souhaitons des heures d'amusement inoubliables avec votre hobby qui est également le nôtre.



Bestellkarte



außer USA
except USA



Die LGB DEPESCHE erscheint viermal jährlich als Hauszeitschrift der Firma Ernst Paul Lehmann Patentwerk. Diese Zeitschrift kennt nur ein Thema: Die LGB! Versäumen Sie keine Ausgabe.
Abonnieren Sie noch heute!

Besuch bei den Waldbahnen Rumänien (Teil 2)
LGB-Innenanlagen · Berechnung von Steigungsstrecken
Halden selbstgebastet · Eigenbau Maßstab 1:1 mm

*Preisstand 2000 Rate

Ja, ich möchte das **LGB TELEGRAM** bis auf Widerruf bestellen. Das Jahresabonnement für vier Ausgaben beträgt DM 50,00* incl. Versand (bei Überseeversand per Luftpost DM 78,00)*. Ich bezahle nach Erhalt der Rechnung. Das LGB TELEGRAM erscheint nur in englischer Sprache.

Yes, I would like to subscribe to **LGB TELEGRAM**. I can cancel the subscription within ten days. The subscription rate for four issues is DM 50,00 including postage (DM 78,00 by overseas airmail)*. I will pay the invoice on receipt.

Ja, ich möchte die **LGB DEPESCHE** bis auf Widerruf bestellen. Das Jahresabonnement für vier Ausgaben beträgt DM 50,00* incl. Versand (bei Überseeversand per Luftpost DM 78,00). Ich bezahle nach Erhalt der Rechnung.

Yes, I would like to subscribe **LGB DEPESCHE**. I can cancel the subscription within ten days. The subscription rate for four issues is DM 50,00 including postage (DM 78,00 by overseas airmail)*. I will pay the invoice on receipt. LGB DEPESCHE is available only in German.

Order form

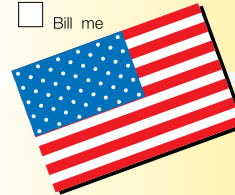


LGB TELEGRAM is the exclusive English-language magazine for LGB fans. Published four times each year, LGB TELEGRAM features new LGB products, great LGB layouts, expert LGB techniques and much more. Don't miss an issue.
Subscribe today!

Besuch bei den Waldbahnen Rumänien (Teil 2)
LGB-Innenanlagen · Berechnung von Steigungsstrecken
Halden selbstgebastet · Eigenbau Maßstab 1:1 mm

* 2000 Rate

Check enclosed (U.S. funds only)
 Bill me



LGB TELEGRAM

Yes! Please send me four issues of **LGB TELEGRAM**, LGB's exclusive English-language magazine, for \$ 24 US*.

LGB DEPESCHE

Yes! Please send me four issues of **LGB DEPESCHE**, LGB's exclusive German-language magazine, for \$ 24 US*.

Name

Street

City

State / Zip

Signature / Date



Buffington Publishing
P.O. Box 332
Hershey, PA 17033
USA

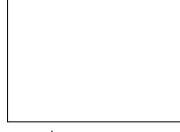
Name / Name

Straße / Street

PLZ-Ort / Postal Code-City

Land / Country

Datum / Date



Wichtige rechtliche Garantie:
Ich weiß, daß ich diese Bestellung innerhalb von zehn Tagen widerrufen kann. Zur Fristwahrung genügt die Absendung des Widerrufs innerhalb dieser Zeitspanne an E.P. Lehmann, Saganer Str. 1 - 5, D-90475 Nürnberg. Ich bestätige die Kenntnisnahme durch meine Unterschriften.

Erste Unterschrift/ First Signature

Zweite Unterschrift/ Second Signature

Ernst Paul Lehmann
Patentwerk
Saganer Straße 1-5
D-90475 Nürnberg
Germany

•VORSICHT

VORSICHT! Dieses Modell ist nicht für Kinder unter 8 Jahren geeignet. Das Modell hat kleine, scharfe und bewegliche Teile. Am Lokgestänge besteht Quetsch- und Klemmgefahr! Bewahren Sie Verpackung und Bedienungsanleitung auf.

LGB, LEHMANN und der LEHMANN TOYTRAIN-Schriftzug sind eingetragene Warenzeichen der Firma Ernst Paul Lehmann Patentwerk, Nürnberg, Deutschland. Andere Warenzeichen sind ebenfalls geschützt. Produkte und technische Daten können sich ohne Vorankündigung ändern. © 2000 Ernst Paul Lehmann Patentwerk.

Qualität

Permanente Materialkontrollen, Fertigungskontrollen und die Endkontrolle vor Auslieferung garantieren unser gleichbleibend hohes Qualitätsniveau. Wie bei einer wertvollen Uhr werden feinstmechanische Präzisionsteile von Hand gefertigt. Unserer Produkte sind Präzisionswertarbeit in Design und Technik. Um wirklich ungetrübten Spaß zu haben, lesen Sie bitte die Garantie- und Bedienungsanleitung.

•CAUTION

CAUTION! This model is not for children under 8 years of age. This model has small parts, sharp parts and moving parts. The locomotive drive rods can pinch and bind. Save the supplied packaging and instructions.

LGB, LEHMANN and the LEHMANN TOYTRAIN logotype are registered trademarks of Ernst Paul Lehmann Patentwerk, Nürnberg, Germany. Other trademarks are the property of their owners. Products and specifications are subject to change without notice. © 2000 Ernst Paul Lehmann Patentwerk.

•ATTENTION

ATTENTION ! Ce modèle n'est pas pour les enfants au-dessous de 8 ans. Ce modèle comporte des petites pièces, des parties pointues et des pièces mobiles. Les bielles d'entraînement de la locomotive peuvent pincer et coincer. Conserver l'emballage et les instructions.

LGB, LEHMANN et le logo LEHMANN TOYTRAIN sont des marques déposées de Ernst Lehmann Patentwerk, Nuremberg, Allemagne et sont la propriété de leurs détenteurs. Les produits et spécifications sont sujets à modifications sans préavis. © 2000 Ernst Paul Lehmann Patentwerk.

Qualité

Un système de contrôles constants des matériaux, de la production et des produits finis garantit la qualité supérieure de nos produits. A l'instar d'une montre précieuse, tous les composants de précision micromécaniques sont fabriqués à la main. Nos produits se caractérisent par leur conception et finition de haute précision. Afin d'obtenir la plus grande satisfaction de ce produit, veuillez lire la garantie ainsi que les instructions de service.



•AUTORISIERTER SERVICE

Bei unsachgemäßer Wartung wird Ihre Garantie ungültig. Um fachgerechte Reparaturleistungen zu erhalten, wenden Sie sich an Ihren Fachhändler oder an die LGB-Service-Abteilung:

**Ernst Paul Lehmann
Patentwerk
Reparatur-Abteilung
Saganer Straße 1-5
D-90475 Nürnberg
DEUTSCHLAND
Tel.: (0911) 83707 0
Telefax: (0911) 83707 70**

- Die Einsendung erfolgt zu Ihren Lasten.
- **Hinweis:** Informationen zu autorisierten LGB-Werkstätten in aller Welt finden Sie im Internet unter www.lgb.de.

•AUTHORIZED SERVICE

Improper service will void your warranty. For quality service, contact your authorized retailer or one of the following LGB factory service stations:

**Ernst Paul Lehmann
Patentwerk
Service-Abteilung
Saganer Strasse 1-5
D-90475 Nürnberg
GERMANY
Telephone: (0911) 83707 0
Fax (0911) 83707 70**

**LGB of America
Repair Department
6444 Nancy Ridge Drive
San Diego, CA 92121
USA
Telephone: (858) 535-9387
Fax: (858) 535-1091**

- You are responsible for any shipping costs, insurance and customs fees.
- **Hint:** Information on LGB repair centers around the world is available online at www.lgb.de.

•CENTRES D'ENTRETIEN AUTORISÉS

Un manque d'entretien rendra la garantie nulle et non avenue. Pour un service après-vente de qualité, entrer en contact avec votre distributeur autorisé ou l'un des centres d'entretien ci—dessous :

**Ernst Paul Lehmann
Patentwerk
Service-Abteilung
Saganer Strasse 1-5
D-90475 Nuremberg
ALLEMAGNE
Téléphone (0911) 83707 0
Fax (0911) 83707 70**

**LGB of America
6444 Nancy Ridge Drive
San Diego, CA 92121
ÉTATS-UNIS
Téléphone (858) 535-9387
Fax (858) 535-1091**

- L'expéditeur est responsable des frais d'expédition, de l'assurance et des frais de douane.
- **Conseil :** Pour des renseignements au sujet des centres d'entretien LGB dans le monde, consulter le site web à www.lgb.de.

