

LGB documents provided courtesy of:

TRAINLI

You can find everything you need for your hobby at

[Click Here >>>](#) www.trainli.com

+1 (775) 302-8011

[Say thank you and like us on Facebook](#)

<https://www.facebook.com/trainlipage/>



CV-Beschreibung für LGB-Decoder onboard 5. Oktober 2004

CV description for LGB onboard decoders October 5, 2004



Artikel, technische Daten und Lieferdaten können sich ohne Vorankündigung ändern. Einige Artikel sind nicht überall und über alle Fachhändler erhältlich. Einige Abbildungen zeigen Handmuster. LGB, LGB of America, LEHMANN und der LGB TOYTRAIN-Schriftzug sind eingetragene Marken der Firma Ernst Paul Lehmann Patentwerk, Nürnberg, Deutschland. Andere Marken sind ebenfalls geschützt. © 2004 Ernst Paul Lehmann Patentwerk.



Products, specifications and availability dates are subject to change without notice. Some products are not available in all markets and at all retailers. Some products shown are pre-production prototypes. LGB, LGB of America, LEHMANN and the LGB TOYTRAIN logotype are registered trademarks of Ernst Paul Lehmann Patentwerk, Germany. Other trademarks are the property of their owners. © 2004 Ernst Paul Lehmann Patentwerk.



Les produits, spécifications et dates de disponibilité sont sujettes à modification sans préavis. Certains produits peuvent ne pas être disponibles sur certains marchés et chez tous les détaillants. Certains produits illustrés sont des prototypes de pré-série. LGB, LGB of America, LEHMANN et le logo LGB TOYTRAIN sont des marques déposées de Ernst Paul Lehmann Patentwerk, Allemagne. Les autres marques de commerce sont la propriété de leurs détenteurs respectifs. © 2004 Ernst Paul Lehmann Patentwerk.

BITTE ZUERST LESEN!

Achtung! Wir empfehlen dringend, Ihren LGB-Artikel in der LGB-Service-Abteilung warten zu lassen (siehe **Autorisierter Service**). Weder Ernst Paul Lehmann Patentwerk noch LGB of America können bei von Kunden durchgeführten Wartungsarbeiten oder anderen nicht autorisierten Wartungsarbeiten Hilfe leisten. Sie tragen das volle Risiko bei nicht autorisierten Wartungsarbeiten.

AUTORISIERTER SERVICE

Bei unsachgemäßer Wartung wird Ihre Garantie ungültig. Um fachgerechte Reparaturleistungen zu erhalten, wenden Sie sich an Ihren Fachhändler oder an die LGB-Service-Abteilung:
Ernst Paul Lehmann Patentwerk
Reparatur-Abteilung
Saganer Straße 1-5
D-90475 Nürnberg
DEUTSCHLAND
Tel.: (0911) 83707 0
Telefax: (0911) 83707 70
Die Einsendung erfolgt zu Ihren Lasten.

Hinweis: Informationen zu autorisierten LGB-Werkstätten in aller Welt finden Sie im Internet unter www.lgb.de.

READ THIS FIRST!

Attention! We strongly recommend authorized service for your LGB product (see **Authorized Service**). Neither Ernst Paul Lehmann Patentwerk nor LGB of America will provide support for "do-it-yourself" service or any other unauthorized service. You assume the risk for "do-it-yourself" service or any other unauthorized service.

AUTHORIZED SERVICE

Improper service will void your warranty. For quality service, contact your authorized retailer or one of the following LGB factory service stations:

Ernst Paul Lehmann Patentwerk
Reparatur-Abteilung
Saganer Strasse 1-5
D-90475 Nürnberg
GERMANY
Telephone: (0911) 83707 0
Fax: (0911) 83707 70
LGB of America
Repair Department
6444 Nancy Ridge Drive
San Diego, CA 92121
USA
Telephone: (858) 795-0700
Fax: (858) 795-0780

You are responsible for any shipping costs, insurance and customs fees.
Hint: Information on LGB repair centers around the world is available online at www.lgb.com.

TRÈS IMPORTANT !

Attention ! Nous recommandons fortement aux passionnés de LGB d'utiliser les Centres d'entretien autorisés (Voir **Centres d'entretien autorisés**) pour toute intervention sur les produits LGB. Ni Ernst Paul Lehmann Patentwerk ni LGB of America n'apporteront leur appui au «bricolage» ou aux altérations non autorisées des produits. Toute intervention, de quelque nature que ce soit, par un «bricoleur» se fait sous l'entière responsabilité du propriétaire du produit LGB.

CENTRES D'ENTRETIEN AUTORISÉS

Un manque d'entretien rendra la garantie nulle et non avenue. Pour un service après-vente de qualité, entrer en contact avec votre distributeur autorisé ou avec l'un des centres d'entretien ci-dessous :
Ernst Paul Lehmann Patentwerk
Reparatur-Abteilung
Saganer Strasse 1-5
D-90475 Nuremberg
ALLEMAGNE
Téléphone : 0911 83707 0
Fax : 091 83707 70

LGB of America
Centre de réparations
6444 Nancy Ridge Drive
San Diego CA 92121
ÉTATS-UNIS
Téléphone : (858) 795-0700
Fax : (858) 795-0780
L'expéditeur est responsable des frais d'expédition, de l'assurance et des frais de douane.

Conseil : Pour des renseignements au sujet des centres d'entretien LGB dans le monde, consulter le site web à www.lgb.com.

CV-Beschreibung für LGB-Decoder onboard

Stand 5.10.04 (V3.1)

Im Folgenden finden Sie eine technische Beschreibung zu den programmierbaren Funktionen der LGB-Decoder onboard, die in viele LGB-Lokomotiven eingebaut sind. Es handelt sich jedoch nicht um eine Programmieranleitung. Diese finden Sie in den Bedienungsanleitungen der entsprechenden Lokomotiven.

CV 1 Lokadresse

Zur Verwendung der normalen Adresse muss Bit5 in CV29 auf "0" programmiert sein.
Programmierbereich: 1 - 127 (LGB-MZS: 1-23)

CV2 Anfahrspannung (Analog mit Einschränkung verwendbar)

Geschwindigkeit, mit der die Lok in Fahrstufe 1 fährt.

0: langsam, 255: maximale Geschwindigkeit

Programmierbereich: 0 - 255

CV3 Beschleunigung (Analog verwendbar)

Zeitwert, wie schnell der Übergang von einer Fahrstufe zur nächsthöheren erfolgt.

1: schnelle Beschleunigung, 255: langsame Beschleunigung

Programmierbereich: 1 - 255

CV4 Verzögerung

wie CV3, jedoch Abbremsverhalten.

1: schnelle Abbremsung, 255: langsame Abbremsung

Programmierbereich: 1 - 255

CV5 Max. Fahrspannung (Analog verwendbar)

Geschwindigkeit, mit der die Lok in der höchsten Fahrstufe fährt.

1: langsam, 255: maximale Geschwindigkeit

Programmierbereich: 1 - 255

CV7 Software-Versionnummer

Dieses Register ist nur lesbar. Es zeigt den Stand der internen Softwareversion.

CV8 Herstellercode

Dieses Register ist nur lesbar. (123: Massoth)

CV9 Motorfrequenz

Frequenz, mit der der Motor gesteuert wird. Bei 16 kHz läuft der Motor sehr leise.

ACHTUNG: Die Lastnachregelung funktioniert nur bei 16 kHz.

Programmierbereich: 0: 16 kHz, 1: 1,8 kHz, 2: 270 Hz, 3: 70 Hz

CV17 4-stellige Lokadresse MSB (Nicht LGB-MZS)

Höherwertiges Byte der langen Adresse. Der zu programmierende Wert liegt in einem erhöhten Bereich, da die beiden höchsten Bits (6+7) immer gesetzt sein müssen.

Programmierbereich: 192 (entspricht 0) - 231 (entspricht 39)

CV18 4-stellige Lokadresse LSB (Nicht LGB-MZS)

Niederwertiges Byte der langen Adresse. Wenn das höherwertige Byte 192 (= 0) ist, muss der LSB-Wert mindestens 128 betragen. (Die Adressen 1 - 127 werden über CV eingestellt.)

Zur Verwendung einer hohen Adresse muss Bit5 in CV29 auf "1" gesetzt werden.

Die Gesamtadresse ergibt sich aus: ((MSB-192) x 256) + LSB

Programmierbereich: 0 - 255

CV29 NMRA-Konfiguration (Analog nur "Fahrtrichtung" und "Analogbetriebsperre" verwendbar)

Hier werden bit-weise die Grundfunktionen eingestellt. Die angegebenen Werte der einzelnen Einstellungen werden addiert und die Summe als Funktionswert in das Register programmiert.

Programmierbereich:

0: normale Fahrtrichtung

1: inverse Fahrtrichtung

0: 14 Fahrstufen (LGB-MZS)

2: 28 Fahrstufen (nicht LGB-MZS)

0: Analogbetrieb gesperrt

4: Analogbetrieb möglich

0: Fahrstufentabelle intern

16: Fahrstufentab. extern (CV67-94)

0: Adresse 1-127 (LGB-MZS)

32: Adresse 128-10239 (Nicht LGB-MZS)

CV49 Spannung (Dimmer) für den F1-Ausgang (Analog verwendbar)

Spannungswert für den F1-Ausgang.

1: kleine Spannung, 5: 5V-Glühlampen, 32: maximale Spannung

Programmierbereich: 1 - 32

CV50 Spannung (Dimmer) für Licht-Ausgänge (Analog verwendbar)

Wie CV49, jedoch für Licht vorne, hinten und innen.

1: kleine Spannung, 5: 5V-Glühlampen, 32: maximale Spannung

Programmierbereich: 1 - 32

CV51 Schaltbefehl für den F1-Ausgang

Festlegung, auf welchen Schaltbefehl der F1-Ausgang reagiert.

0: Schalten mit der Lichttaste

1-8: Nur parallele Schaltfunktionen nach NMRA mit Funktionstasten 1-8

9-16: Wie 1-8, jedoch zusätzlich serielle Schaltfunktion nach LGB mit Tasten 1-8

64: Schalten mit der Lichttaste (Ausgang nur bei Rückwärtsfahrt eingeschaltet)

65: Schalten mit Funktionstaste 1 (Ausgang nur bei Rückwärtsfahrt eingeschaltet)

128: Schalten mit der Lichttaste (Ausgang nur bei Vorwärtsfahrt eingeschaltet)

129: Schalten mit Funktionstaste 1 (Ausgang nur bei Vorwärtsfahrt eingeschaltet)

CV52 Schaltbefehl Licht vorne

wie CV51, jedoch für den Lichtausgang vorne

CV53 Schaltbefehl Licht hinten

wie CV51, jedoch für den Lichtausgang hinten

CV54 LGB-Konfiguration (Analog verwendbar außer "Übernahmenfunktion" und "Lastnachregelung digital")

Hier werden bit-weise weitere Grundfunktionen eingestellt. Die angegebenen Werte der einzelnen Einstellungen werden addiert und die Summe als Funktionswert in das

Register programmiert.

Programmierbereich:

0: Übernahmefunktion aus	1: Übernahmefunktion ein
0: Lastnachregelung digital aus	2: Lastnachregelung digital ein
0: Lastnachregelung analog aus	4: Lastnachregelung analog ein
0: F1 Dauerlicht	16: F1 blinkend
0: F2 Dauerlicht	32: F2 blinkend
0: Soundfunktion 1 (Dampfausstoss 2x)	64: Dampfausstoss 4x
0: Soundfunktion 2 (automatische Sounds ein, z. B. Kreischen der Bremsen)	128: Automatische Sounds aus

CV55 Rücksetzregister

Mit diesem Register können die wichtigsten CV-Register auf ihre werkseitig programmierten Werte zurückgesetzt werden. Dies kann sinnvoll sein, wenn nach weitreichenden Änderungen die Lokomotive nicht mehr einwandfrei läuft. Durch Schreiben des Wertes 55 in das Register 55 wird der Vorgang aktiviert.

Programmierbereich: 55

CV56 Spannung (Dimmer) für F2-Ausgang (Analog verwendbar)

Spannungswert für den F2-Ausgang (Dampfentwickler). Empfohlener Wert für 5V-Dampfentwickler ist 4 oder 5.

1: kleine Spannung, 32: maximale Spannung

Programmierbereich: 1 - 32

CV57 Schaltbefehl F2-Ausgang

wie CV51, jedoch für den F2-Ausgang (Dampfentwickler).

CV58 Pausenzeit zwischen Richtungswechseln (Analog verwendbar)

Beim Umpolen der Spannung wird eine Pause (programmierter Wert x 0,5 sec.) eingefügt, bevor die Lok in der entgegengesetzten Richtung anfährt.

Programmierbereich: 0-255, werkseitige Programmierung: 0

CV60 Lastnachregelung: Maximaler Nachregelfaktor (Analog verwendbar)

Begrenzt die Lastregelung stufenweise. Pro Zeiteinheit aus CV61 wird maximal um diesen Wert nachgeregelt.

1: geringe Nachregelung, 255: starke Nachregelung

Programmierbereich: 1-255

CV61 Lastnachregelung: Nachregelverzögerung (Analog verwendbar)

Häufigkeit der Drehzahlmessung und der Nachregelung.

0: häufige Nachregelung, 255: sehr seltene Nachregelung.

Eine seltene Nachregelung beeinflusst auch die Wirkung von CV3 und CV4.

Programmierbereich: 1-255

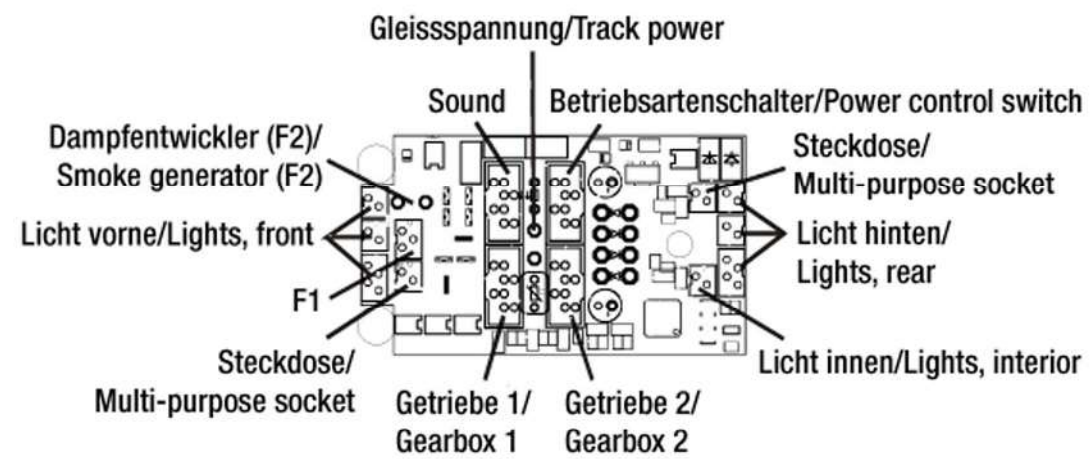
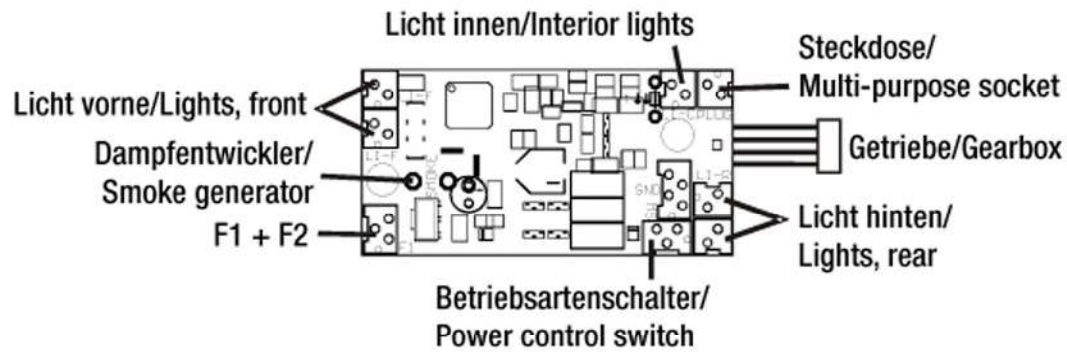
CV62 Lastnachregelung: Nachregelstärke (Analog verwendbar)

Maximale Erhöhung oder Verringerung der Fahrspannung zum Erreichen der Sollgeschwindigkeit. Bei Werten geringer als 255 regelt der Decoder nur bis zur eingestellten Stärke nach. Bei größeren Lasten, die eine höhere Nachregelung nötig machen, wird die Lok dann z. B. etwas langsamer.

0: keine Nachregelung, 255: maximale Nachregelung
Programmierbereich: 1-255

CV67-94 Fahrstufentabelle extern

Die externe Fahrstufentabelle wird immer mit allen 28 Werten programmiert. Wenn der Decoder auf 14 Fahrstufen programmiert ist, wird jeder 2. Wert übersprungen.



CV description for LGB onboard decoders

Status: October 5, 2004 (V3.1)

This document contains a technical description of the programmable functions of LGB onboard decoders, which are installed in many LGB locomotives. However, this document does not contain instructions on programming the decoders. For instructions on programming decoders, refer to the locomotive instructions.

CV 1 Loco Address

To use the standard address, Bit5 in CV29 must be programmed to "0."

Programming range: 1 - 127 (LGB MTS: 1-23)

CV2 Starting Voltage (can be used with analog operation with limitations)

Speed of the loco in speed step 1.

0: slow, 255: maximum speed

Programming range: 0 - 255

CV3 Acceleration (can be used with analog operation)

Time value, how fast transition from one speed step to the next is performed

1: rapid acceleration, 255: gradual acceleration

Programming range: 1 - 255

CV4 Braking

as CV3, but deceleration.

1: rapid braking, 255: gradual braking

Programming range: 1 - 255

CV5 Max. Motor Voltage (can be used with analog operation)

Speed of the loco in the highest speed step.

1: slow, 255: maximum speed

Programming range: 1 - 255

CV7 Software Version Number

This CV is read-only. It displays the version of the internal software.

CV8 Manufacturer Code

This CV is read-only. (123: Massoth)

CV9 Motor Frequency

Frequency for motor control. At 16 kHz, the motor runs especially quietly. ATTENTION

The back-EMF feature works only in the setting 16 kHz. *Programming range: 0: 16 kHz*

1: 1,8 kHz, 2: 270 Hz, 3: 70 Hz

CV17 4-Digit Loco Address MSB (not LGB MTS)

Higher-value byte of the long address. The programmable value is high, because the two highest bits (6+7) must not be 0.

Programming range: 192 (corresponds with 0) - 231 (corresponds with 39)

CV18 4-Digit Loco Address LSB (not LGB MTS)

Lower-value byte of the long address. If the higher-value byte is 192 (= 0), the LSB value must be at least 128. (Addresses 1 - 127 are programmed via CV1.)
To use a high address, Bit5 in CV29 must be programmed to "1".
The complete address is calculated as follows: ((MSB-192) x 256) + LSB
Programming range: 0 - 255

CV29 NMRA Configuration (direction and analog operation capability can be use with analog operation)

Each bit controls a different basic function. The values for the individual functions are added. The sum is programmed as the function value in the CV.

Programming range:

<i>0: normal direction</i>	<i>1: inverse direction</i>
<i>0: 14 speed steps (LGB MTS)</i>	<i>2: 28 speed steps (not LGB MTS)</i>
<i>0: no analog operation</i>	<i>4: analog operation possible</i>
<i>0: internal speed step table</i>	<i>16: external speed steps (CV67-94)</i>
<i>0: address 1-127 (LGB MTS)</i>	<i>32: address 128-10239 (not LGB MTS)</i>

CV49 Voltage for F1 Terminal (can be used with analog operation)

Voltage for F1 terminal

1: low voltage, 5: 5V light bulbs, 32: maximum voltage

Programming range: 1 - 32

CV50 Voltage for lighting terminals (can be used with analog operation)

As CV 49, but for front, rear and interior lights.

1: low voltage, 5: 5V light bulbs, 32: maximum voltage

Programming range: 1 - 32

CV51 Command for F1 Terminal

Command which triggers the F1 terminal

0: Control with lighting button

1-8: Only parallel commands (NMRA) via function buttons 1-8

9-16: As 1-8, but also serial commands (LGB) using buttons 1-8

64: Control with lighting button (on only when reversing)

65: Control with function button 1 (on only when reversing)

128: Control with lighting button (on only when moving forward)

129: Control with function button 1 (on only when moving forward)

CV52 Command for Front Light Terminal

as CV51, but for front light terminal.

CV53 Command for Rear Light Terminal

as CV51, but for rear light terminal.

CV54 LGB Configuration (can be used with analog operation except hand-over function and MTS Back-EMF)

Each bit controls additional basic functions. The values for the individual functions are added. The sum is programmed as the function value in the CV.

Programming range:

<i>0: hand-over function off</i>	<i>1: hand-over function on</i>
<i>0: MTS Back-EMF off</i>	<i>2: MTS Back-EMF on</i>

0: analog Back-EMF off	4: analog Back-EMF on
0: F1 permanently on	16: F1 flashing
0: F2 permanently on	32: F2 flashing
0: sound function 1 (2 chuffs)	64: 4 chuffs
0: sound function 2 (automatic sounds on, e.g., brake sounds)	128: automatic sounds off

CV55 Reset Register

In this register, the most important CV values can be reset to their factory-programmed values. This may be useful if extensive programming has resulted in unsatisfactory running characteristics of the locomotive.

Write 55 into register 55 to activate the reset.

Programming range: 55

CV56 Voltage for F2 Terminal (can be used with analog operation)

Voltage for F2 terminal (smoke generator). Recommended value for 5V smoke generators: 4 or 5.

1: small voltage, 32: maximum voltage

Programming range: 1 - 32

CV57 Command for F2 Terminal

as CV51, but for F2 terminal (smoke generator).

CV58 Pause Time Between Changes in Direction (can be used with analog operation)

When the polarity is reversed, a pause (programmed value x 0.5 seconds) is added, before the loco starts in the opposite direction.

Programming range: 0-255, factory pre-set: 0

CV60 Back-EMF: Maximum Adjustment Factor (can be used with analog operation)

Limits each step-wise adjustment of the Back-EMF. For each time interval (programme in CV61), the maximum adjustment is this value.

1: small adjustment, 255: large adjustment

Programming range: 1-255

CV61 Back-EMF: Adjustment Frequency (can be used with analog operation)

Specifies how often the motor voltage is adjusted.

0: frequent adjustment, 255: very infrequent adjustment

Infrequent adjustment also influences the effects of CV3 and CV4.

Programming range: 1-255

CV62 Back-EMF: Maximum Adjustment (can be used with analog operation)

Maximal increase or decrease of motor voltage to reach the intended speed. For value smaller than 255, the decoder only adjusts up to this pre-set limit. If a large load requires an adjustment that exceeds this limit, the loco will slow down.

0: no adjustment, 255: maximum adjustment

Programming range: 1-255

CV67-94 External (User-Programmed) Speed Steps

The external speed step table always is programmed with all 28 values. If the decoder is programmed to 14 speed steps, every second value is skipped.